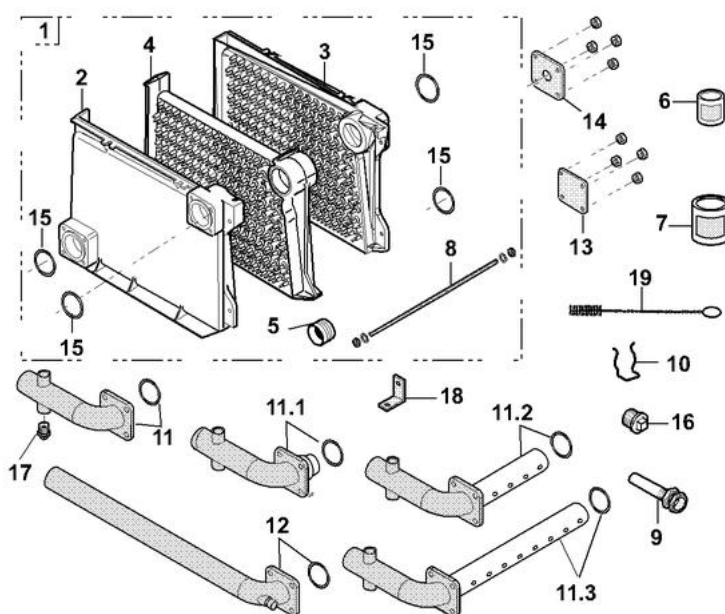


DTG 330 Eco.NOx

25/04/07 - 300011869-002-B

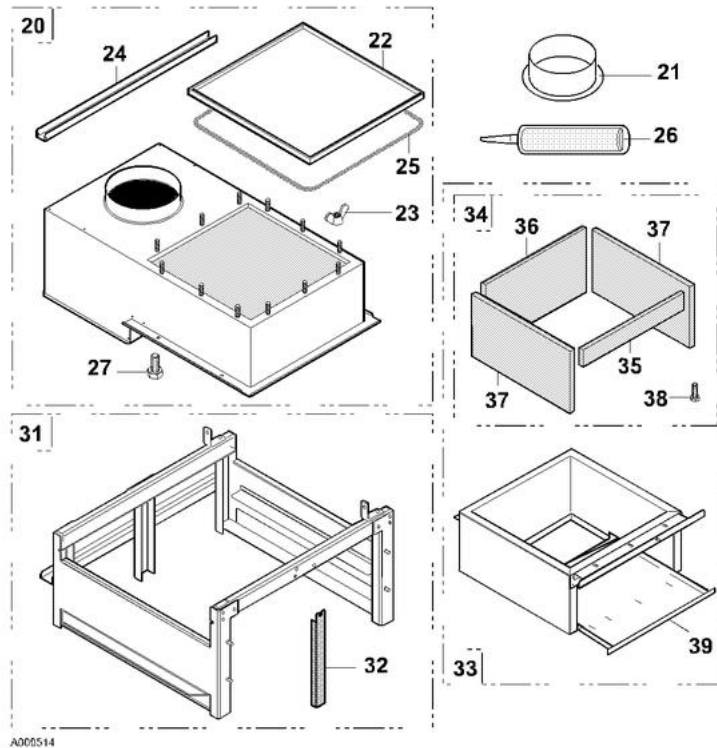
8.1 Kesselkörper



DTG 330 ECONOX

Réf.	Référence	Description	Qté	Tarif	Substitut	Tarif Sub.	Remarques
1	83585500	CORPS COMPLET 8EL	1	4468,00 €			
1	83585501	CORPS COMPLET 9EL	1	4990,00 €			
1	83585502	CORPS COMPLET 10EL	1	5443,00 €			
1	83585503	CORPS COMPLET 11EL	1	5910,00 €			
1	83585504	CORPS COMPLET 12EL	1	6377,00 €			
1	83585505	CORPS COMPLET 14EL	1	7351,00 €			
1	83585506	CORPS COMPLET 16EL	1	8280,00 €			
1	83585507	CORPS COMPLET 18EL	1	9245,00 €			
1	83585508	CORPS COMPLET 20EL	1	10222,00 €			
2	83585509	ELEMENT LAT.GAUCHE CPLT	1	684,00 €			
3	83585510	ELEMENT LAT. DROIT CPLT	1	684,00 €			
4	83585511	ELEMENT INTERMEDIAIRE	1	610,00 €			
5	81160571	NIPPLE ACIER D.74/68 H.45	1	33,40 €			
6	300007460	MASTIC REFRACTAIRE WEZILIT W	1	31,40 €			
7	94305027	ENDUIT MONTAGE NIPPLE 300GR	1	24,60 €			
8	83457020	TIGE ASSEMBL.D.10*670	1	15,50 €			
8	83457021	TIGE ASSEMBL.D.10*760	1	16,60 €			
8	83457022	TIGE ASSEMBL.D.10*870	1	16,90 €			
8	83457023	TIGE ASSEMBL.D.10*930	1	Nous consulter ...			
8	83457024	TIGE ASSEMBLAGE D.10*1010	1	20,20 €			
8	83457025	TIGE ASSEMBL.D.10*1195	1	21,50 €			
8	83457026	TIGE ASSEMBLAGE D10 1370	1	Nous consulter ...			
8	83457027	TIGE ASSEMBL.D.10*1550	1	Nous consulter ...			
8	83585512	TIGE ASSEMBLAGE M10-1730	1	31,90 €			
9	95365611	DOIGT DE GANT 1/2"-LG160	1	21,30 €			
10	97581286	RESSORT DE MAINTIEN	1	1,69 €			
11	83585554	TUBULURE RET + JT 8 - 9EL	1	169,00 €			
11.1	83585582	TUBULURE RETOUR 10-11EL	1	Nous consulter ...			
11.2	83585560	TUBULURE RET.12-14-16EL	1	249,00 €			
11.3	83585555	TUBE RETOUR +JT 18 A 20EL	1	295,00 €			
12	83585553	TUBE DEPART + JT	1	216,00 €			
13	97581697	BRIDE PLEINE PEINTE	1	30,30 €			
14	97581119	BRIDE TARAUEE	1	50,50 €			
15	300007203	JOINT EPDM 115 X 74 X4	1	6,01 €			
16	94950110	BOUCHON T9 1/2" 290	1	4,37 €			
17	94950140	BOUCHON T9 290 3/4"	1	4,37 €			
18	83450501	PATTE DE POSITIONNEMENT	1	34,40 €			
19	97505037	BROSSE NYLON 48 X 16 LG.550MM	1	6,55 €			

8.2 Rahmen + Strömungssicherung



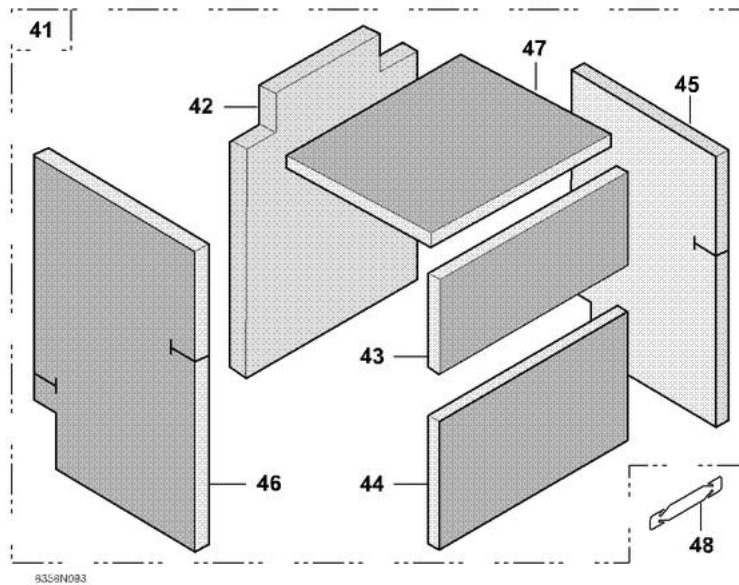
DTG 330 ECONOX

Réf.	Référence	Description	Qté	Tarif	Substitut	Tarif Sub.	Remarques
20	83588501	ANTIREFOULEUR COMPLET 8EL	1	814,00 €			
20	83588502	ANTIREFOULEUR COMPLET 9EL	1	843,00 €			
20	83588503	ANTIREFOULEUR COMPLET 10E	1	907,00 €			
20	83588504	ANTIREFOULEUR COMPLET 11E	1	1083,00 €			
20	83588505	ANTIREFOULEUR COMPLET 12E	1	1219,00 €			
20	83588506	ANTIREFOULEUR COMPLET 14E	1	1349,00 €			
20	83588507	ANTIREFOULEUR COMPLET 16E	1	1376,00 €			
20	83588508	ANTIREFOULEUR COMPLET 18E	1	1389,00 €			
20	83588509	ANTIREFOULEUR COMPLET 20E	1	Nous consulter ...			
21	81168078	BUSE D. 251	1	47,40 €			
21	83458217	BUSE 304	1	22,20 €			
21	83458218	BUSE 354	1	27,00 €			
21	81238193	BUSE D.404	1	Nous consulter ...			
22	83585513	PLAQUE RAMONAGE ANTIR 8E	1	148,00 €			
22	83585514	PLAQUE RAMONAGE ANTIR 9E	1	170,00 €			
22	83585515	PLAQUE RAMONAGE ANTIR 10E	1	193,00 €			
22	83585516	PLAQUE RAMONAGE ANTIR 11E	1	215,00 €			
22	83585517	PLAQUE RAMONAGE ANTIR 12E	1	239,00 €			
22	83585518	PLAQUE RAMONAGE ANTIR 14E	1	259,00 €			
22	83585519	PLAQUE RAMONAGE ANTIR 16E	1	259,00 €			
22	83585520	PLAQUE RAMONAGE ANTIR 18E	1	260,00 €			
22	83585521	PLAQUE RAMONAGE ANTIR 20E	1	260,00 €			
23	95870055	ECROU OREILLE M6	1	Nous consulter ...			
24	83588050	TRAVERSE SUP ARRIERE 8EL	1	25,30 €			
24	83588051	TRAVERSE SUP ARRIERE 9EL	1	25,90 €			
24	83588052	TRAVERSE SUP ARRIERE 10EL	1	37,00 €			
24	83588053	TRAVERSE SUP ARRIERE 11EL	1	37,50 €			
24	83588054	TRAVERSE SUP ARRIERE 12EL	1	37,90 €			
24	83588055	TRAVERSE SUP ARRIERE 14EL	1	38,10 €			
24	83588056	TRAVERSE SUP ARRIERE 16EL	1	38,60 €			
24	83588057	TRAVERSE SUP ARRIERE 18EL	1	40,20 €			
24	83588058	TRAVERSE SUP ARRIERE 20EL	1	44,00 €			
25	83585561	JOINT TRAPPE DE RAMONAGE	0	17,50 €			
26	94285095	MASTIC SILICONE TRANSLUCIDE T	1	61,60 €			
27	83585522	VIS FIX.ANTIREF SUR CORPS	1	8,19 €			
31	83586597	CHASSIS CPLT EOX 8 (APRES 06/0	1	909,00 €			
31	83586598	CHASSIS CPLT EOX 9 (APRES 06/0	1	914,00 €			
31	83586599	CHASSIS CPLT EOX 10 (APRES 06/	1	959,00 €			
31	83586600	CHASSIS CPLT EOX 11 (APRES 06/	1	965,00 €			
31	83586601	CHASSIS CPLT EOX 12 (APRES 06/	1	970,00 €			
31	83586602	CHASSIS CPLT EOX 14 (APRES 06/	1	991,00 €			
31	83586603	CHASSIS CPLT EOX 16(ARES 06/02	1	1093,00 €			
31	83586604	CHASSIS CPLT EOX 18 (APRES 06/	1	1122,00 €			
31	83586605	CHASSIS CPLT EOX 20 (APRES 06/	1	1152,00 €			
32	97581180	PIED CENTRAL ARRIERE 16-20EL (1	51,90 €			
33	83588511	FOYER COMPLET 8EL	1	1269,00 €			
33	83588512	FOYER COMPLET 9EL	1	1280,00 €			
33	83588513	FOYER COMPLET 10EL	1	1303,00 €			
33	83588514	FOYER COMPLET 11EL	1	1333,00 €			

DTG 330 ECONOX

33	83588515	FOYER COMPLET 12EL	1	1528,00 €
33	83588516	FOYER COMPLET 14EL	1	1619,00 €
33	83586608	FOYER CPLT EOX 16 (APRES 06/02	1	1535,00 €
33	83586609	FOYER CPLT EOX 18 (APRES 06/02	1	1555,00 €
33	83586610	FOYER CPLT EOX 20 (APRES 06/02	1	1590,00 €
34	83588551	ISOL FOYER CPLT 8EL +VIS	1	431,00 €
34	83588552	ISOL FOYER CPLT 9EL +VIS	1	431,00 €
34	83588553	ISOL FOYER CPLT 10EL +VIS	1	443,00 €
34	83588554	ISOL FOYER CPLT 11EL +VIS	1	450,00 €
34	83588555	ISOL FOYER CPLT 12EL +VIS	1	457,00 €
34	83588556	ISOL FOYER CPLT 14EL +VIS	1	481,00 €
34	83588557	ISOL FOYER CPLT 16EL +VIS	1	603,00 €
34	83588558	ISOL FOYER CPLT 18EL +VIS	1	615,00 €
34	83588559	ISOL FOYER CPLT 20EL +VIS	1	646,00 €
35	94229236	ISOLATION AV FOYER 8EL	1	24,80 €
35	94229242	ISOL COMPL. AV FOYER POUR 16-	1	76,40 €
35	94229237	ISOLATION AV FOYER 9EL	1	28,60 €
35	94229238	ISOLATION AV FOYER 10/16E	1	29,30 €
35	94229239	ISOLATION AV FOYER 11EL	1	30,60 €
35	94229240	ISOLATION AV FOYER 12/18E	1	32,50 €
35	94229241	ISOLATION AV FOYER 14/20	1	37,80 €
36	94229226	ISOLATION AR FOYER 8EL	1	104,00 €
36	94229227	ISOLATION AR FOYER 9EL	1	104,00 €
36	94229228	ISOLATION AR FOYER 10/16E	1	116,00 €
36	94229229	ISOLATION AR FOYER 11EL	1	116,00 €
36	94229230	ISOLATION AR FOYER 12/18E	1	121,00 €
36	94229231	ISOLATION AR FOYER 14/20E	1	150,00 €
36	94229232	ISOL AR FOYER 16-18-20EL	1	76,40 €
37	94229224	ISOLATION LAT+ARR FOYER 320	1	104,00 €
38	83585557	VIS FIX.ISOL FOYER	1	26,90 €
39	83580563	BAC PEINT 8 EL	1	151,00 €
39	83580564	BAC PEINT 9 EL	1	154,00 €
39	83580565	BAC PEINT 10EL	1	155,00 €
39	83580566	BAC PEINT 11EL	1	156,00 €
39	83580567	BAC PEINT 12EL	1	157,00 €
39	83580568	BAC PEINT 14EL	0	192,00 €
39	83581570	BAC ASSEMBLE EOX 16 (APRES 06	0	347,00 €
39	83581571	BAC ASSEMBLE EOX 18 (APRES 06	0	357,00 €
39	83581572	BAC ASSEMBLE EOX 20 (APRES 06	1	363,00 €

8.3 Isolierung



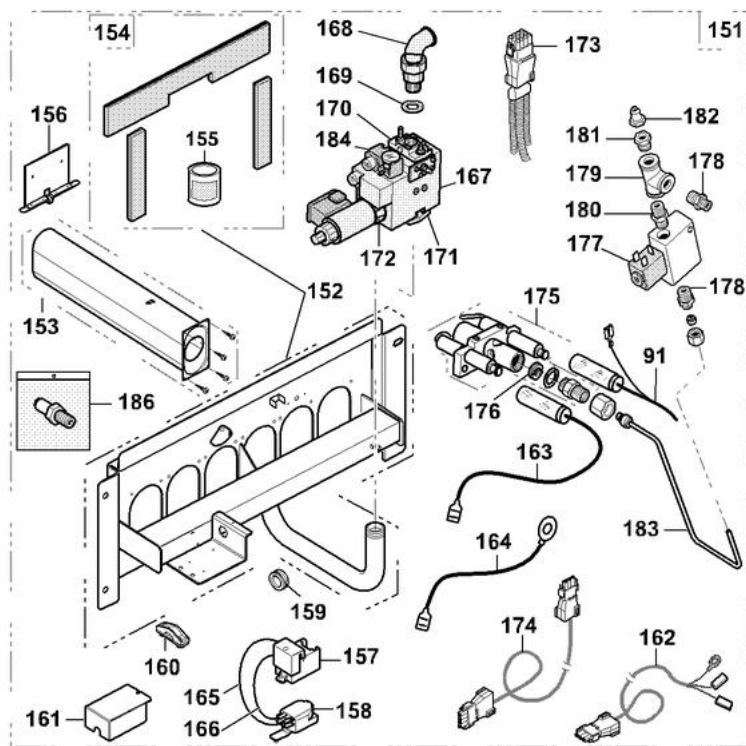
DTG 330 ECONOX

Réf.	Référence	Description	Qté	Tarif	Substitut	Tarif Sub.	Remarques
41	83585523	ISOL. CORPS CPLT 8EL	1	309,00 €			
41	83585524	ISOL. CORPS CPLT 9EL	1	321,00 €			
41	83585525	ISOL. CORPS CPLT 10EL	1	325,00 €			
41	83585526	ISOL. CORPS CPLT 11EL	1	362,00 €			
41	83585527	ISOL. CORPS CPLT 12EL	1	376,00 €			
41	83585528	ISOL. CORPS CPLT 14EL	1	420,00 €			
41	83585529	ISOL. CORPS CPLT 16EL	1	431,00 €			
41	83585530	ISOL. CORPS CPLT 18EL	1	473,00 €			
41	83585531	ISOL. CORPS CPLT 20EL	1	494,00 €			
42	83584004	ISOL ARRIERE CORPS 8EL	1	44,70 €			
42	83584005	ISOL ARRIERE CORPS 9EL	1	44,70 €			
42	83584006	ISOL ARRIERE CORPS 10EL	1	44,70 €			
42	83584007	ISOL ARRIERE CORPS 11EL	1	64,60 €			
42	83584008	ISOL ARRIERE CORPS 12EL	1	64,60 €			
42	83584009	ISOL ARRIERE CORPS 14EL	1	85,20 €			
42	83584010	ISOL ARRIERE CORPS 16EL	1	85,20 €			
42	83584011	ISOL ARRIERE CORPS 18EL	1	106,00 €			
42	83584012	ISOL ARRIERE CORPS 20EL	1	106,00 €			
43	83584014	ISOL AV SUP CORPS 8EL	1	13,20 €			
43	83584015	ISOL AV SUP CORPS 9EL	1	15,50 €			
43	83584016	ISOL AV SUP CORPS 10EL	1	16,70 €			
43	83584017	ISOL AV SUP CORPS 11EL	1	17,80 €			
43	83584018	ISOL AV SUP CORPS 12EL	1	17,80 €			
43	83584019	ISOL AV SUP CORPS 14EL	1	28,40 €			
43	83584020	ISOL AV SUP CORPS 16EL	1	35,10 €			
43	83584021	ISOL AV SUP CORPS 18EL	1	35,10 €			
43	83584022	ISOL AV SUP CORPS 20EL	1	46,50 €			
44	83584024	ISOL AV INF CORPS 8EL	1	27,30 €			
44	83584025	ISOL AV INF CORPS 9EL	1	30,70 €			
44	83584026	ISOL AV INF CORPS 10EL	1	33,40 €			
44	83584027	ISOL AV INF CORPS 11EL	1	35,80 €			
44	83584028	ISOL AV INF CORPS 12EL	1	35,90 €			
44	83584029	ISOL AV INF CORPS 14EL	1	42,60 €			
44	83584030	ISOL AV INF CORPS 16EL	1	53,30 €			
44	83584031	ISOL AV INF CORPS 18EL	1	53,50 €			
44	83584032	ISOL AV INF CORPS 20EL	1	53,50 €			
45	83584033	ISOLAT LAT DR CORPS 7-12	1	42,40 €			
45	83584034	ISOLAT LAT DR CORPS 14-20	1	42,40 €			
46	83584035	ISOLAT LAT GA CORPS 7-12	1	42,10 €			
46	83584036	ISOLAT LAT GA CORPS 14-20	1	42,10 €			
47	83584038	ISOL SUP CORPS 8EL	1	44,00 €			
47	83584039	ISOL SUP CORPS 9EL	1	44,00 €			
47	83584040	ISOL SUP CORPS 10EL	1	44,00 €			
47	83584041	ISOL SUP CORPS 11EL	1	70,90 €			
47	83584042	ISOL SUP CORPS 12EL	1	70,90 €			
47	83584043	ISOL SUP CORPS 14EL	1	84,50 €			
47	83584044	ISOL SUP CORPS 16EL	1	85,20 €			
47	83584045	ISOL SUP CORPS 18EL	1	106,00 €			
47	83584046	ISOL SUP CORPS 20EL	1	106,00 €			



DTG 330 ECONOX

48	84068082	ATTACHE ISOLATION	1	1,25 €
----	----------	-------------------	---	--------

8.4 Gasstrasse - 20/25 mbar + Adaptersatz



DTG 330 ECONOX

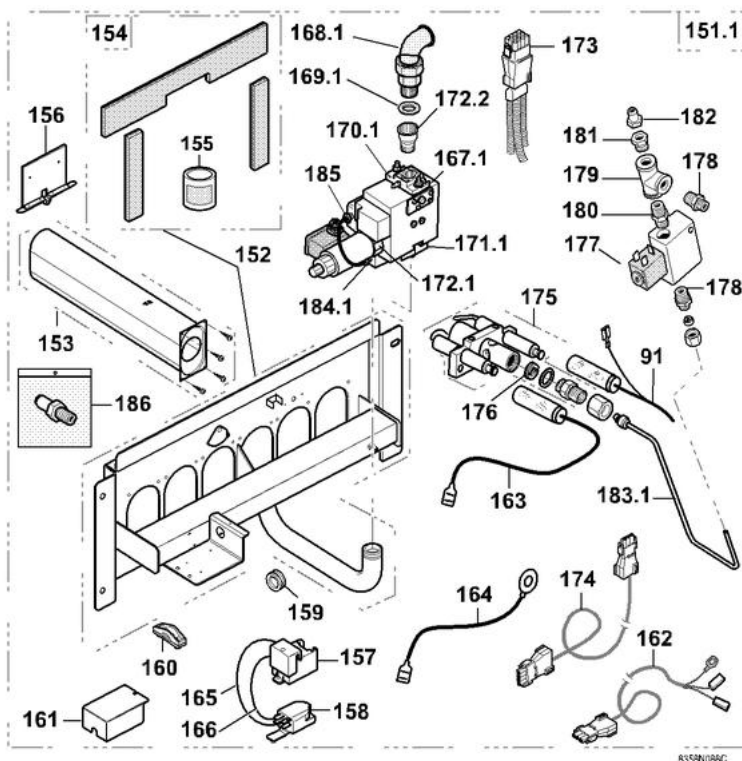
Réf.	Référence	Description	Qté	Tarif	Substitut	Tarif Sub.	Remarques
91	83584905	CIRCUIT SONDE IONISATION DU BI	1	90,80 €			
151	83588521	LIGNE GAZ 20MB CPLT 8EL	1	6719,00 €			
151	83588522	LIGNE GAZ 20MB CPLT 9EL	1	6865,00 €			
151	83588523	LIGNE GAZ 20MB CPLT 10EL	1	7096,00 €			
151	83588524	LIGNE GAZ 20MB CPLT 11EL	1	7254,00 €			
151	83588525	LIGNE GAZ 20MB CPLT 12EL	1	7403,00 €			
151	83588526	LIGNE GAZ 20MB CPLT 14EL	1	Nous consulter ...			
151	83588527	LIGNE GAZ 20MB CPLT 16EL	1	Nous consulter ...			
151	83588528	LIGNE GAZ 20MB CPLT 18EL	1	8628,00 €			
151	83588529	LIGNE GAZ 20MB CPLT 20EL	1	9341,00 €			
152	83585532	SUPPORT BRUL 8EL	1	728,00 €			
152	83585533	SUPPORT BRUL 9EL	1	752,00 €			
152	83585534	SUPPORT BRUL 10EL	1	849,00 €			
152	83585535	SUPPORT BRUL 11EL	1	881,00 €			
152	83585536	SUPPORT BRUL 12EL	1	916,00 €			
152	83585537	SUPPORT BRUL 14EL	1	1010,00 €			
152	83585538	SUPPORT BRUL 16EL	1	1052,00 €			
152	83585539	SUPPORT BRUL 18EL	1	1114,00 €			
152	83585540	SUPPORT BRUL 20EL	1	1217,00 €			
153	83585541	BRULEUR FURIGAS + VIS	1	151,00 €			
154	83585542	ISOL CPLT SUPPORT BRUL 8	1	31,90 €			
154	83585543	ISOL CPLT SUPPORT BRUL 9	1	34,30 €			
154	83585544	ISOL CPLT SUPPORT BRUL 10	1	35,10 €			
154	83585545	ISOL CPLT SUPP BRUL 11EL	1	36,10 €			
154	83585546	ISOL CPLT SUPP BRUL 12EL	1	37,50 €			
154	83585547	ISOL CPLT SUPP BRUL 14EL	1	41,20 €			
154	83585548	ISOL CPLT SUPP BRUL 16EL	1	44,00 €			
154	83585549	ISOL CPLT SUPP BRUL 18EL	1	46,50 €			
154	83585550	ISOL CPLT SUPP BRUL 20EL	1	51,40 €			
155	88008961	COLLE 1000 (POT 100ML)	1	9,29 €			
156	83588717	PATIN FURIGAS CPLT	1	51,70 €			
157	97553151	ALLUMEUR ANSTOSS	1	39,60 €			
158	96544002	FILTRE ANTIPARASITE F12250788	1	22,00 €			
159	95320579	PASSE FIL SNAP BUSHING	1	1,25 €			
160	95320186	SERRE CABLE PA 268/RO	1	2,96 €			
161	83588228	CAPOT ALLUMEUR	1	8,19 €			
162	83584913	CABLE 3G AMP3PLT-FILTRE	1	66,90 €			
163	83584906	CABLE HT TA-BOUGIE ALLUM	1	86,00 €			
164	83584914	FIL MASSE TA-SUPPORT	1	6,77 €			
165	83584915	FIL NOIR FILTRE -TA	1	9,73 €			
166	83584916	FIL BLEU FILTRE-TA	1	9,73 €			
167	83585622	VANNE DU MB-ZRDLE 410BO1	1	1711,00 €			
167	83585623	VANNE DU MB-ZRDLE 412BO1	1	1926,00 €			
167	83585624	VANNE DU MB-ZRDLE 415BO1	1	2225,00 €			
168	94960535	COUDE N. 97 1"	1	18,40 €			
168	94960536	COUDE UNION N.97 1"1/4	1	47,10 €			
168	94960537	COUDE UNION N.97 1"1/2	1	63,50 €			
169	95013064	JOINT VERT 44X32X2	1	1,54 €			
169	95013065	JOINT FIBRE D.56 X 42 X 2	1	3,82 €			

DTG 330 ECONOX

169	95013066	JOINT FIBRE D.62 X 46 X 2	1	5,30 €
170	97549204	BRIDE 1" AVEC BOUCHON	1	90,80 €
170	97549205	BRIDE 1"1/4 AVEC BOUCHON	1	74,20 €
170	97549213	BRIDE 1-1/2" AVEC BOUCHON	1	88,20 €
171	97549212	BRIDE 1" AVEC RACC.MESURE	1	59,30 €
171	95361003	BRIDE 1"1/4+PRISE PRESSIO	1	91,10 €
171	97549214	BRIDE 1-1/2"AVEC PRISE	1	88,20 €
172	97549216	MOLETTE	1	9,94 €
173	83584935	FAISCEAU LIG GAZ	1	160,00 €
174	83504915	FAISCEAU PRESS.GAZ	1	
175	83588601	BRULEUR D'ALLUMAGE QSZ1 0.8	1	615,00 €
175	95332831	ELECTRODE ALLUMAGE QSZ	1	81,70 €
175	95332841	ELECTRODE IONISATION QSZ	1	77,50 €
176	97580449	INJECTEUR VEILLEUSE 0.8MM	1	21,70 €
177	95361580	VANNE DALLUMAGE BM740-009	1	321,00 €
178	94948065	MAMELON RED.245 1/4"-1/8"	1	5,68 €
179	94926030	TE 1/4" B1	1	7,54 €
180	94946035	MAMELON DOUBLE 1/4"	1	6,12 €
181	94948055	REDUCTION N241 1/4"*-1/8"	1	4,37 €
182	95360220	PRISE DE PRESSION FURIGAS	1	5,08 €
183	83585551	TUBE VEILL.+RACCORDS 20MB	1	65,30 €
184	97646000	PRESSOSTAT GAZ GW50A5	1	264,00 €
186	83587065	KIT CONV L/LL EOX 8	1	65,30 €
186	83587197	KIT CONV PROP BELGE GD208	1	114,00 €
186	83587066	KIT CONV L/LL EOX 9	1	69,30 €
186	83587067	KIT CONV L/LL EOX 10	1	73,30 €
186	83587068	KIT CONV L/LL EOX 11	1	76,60 €
186	83587069	KIT CONV L/LL EOX 12	1	80,50 €
186	83587070	KIT CONV L/LL EOX 14	1	87,90 €
186	83587071	KIT CONV L/LL EOX 16	1	Nous consulter ...
186	83587072	KIT CONV L/LL EOX 18	1	104,00 €
186	83587073	KIT CONV L/LL EOX 20	1	112,00 €
186	83587086	KIT CONV E/H EOX 8	1	45,80 €
186	83587087	KIT CONV E/H EOX 9	1	49,50 €
186	83587088	KIT CONV E/H EOX 10	1	53,00 €
186	83587089	KIT CONV E/H EOX 11	1	57,00 €
186	83587090	KIT CONV E/H EOX 12	1	60,10 €
186	83587091	KIT CONV E/H EOX 14	1	68,20 €
186	83587092	KIT CONV E/H EOX 16	1	75,30 €
186	83587093	KIT CONV E/H EOX 18	1	82,70 €
186	83587094	KIT CONV E/H EOX 20	1	89,70 €
186	83587196	KIT CONV PROPANE GD207	1	120,00 €




8.5 Gasstrasse - 300 mbar + Adaptersatz



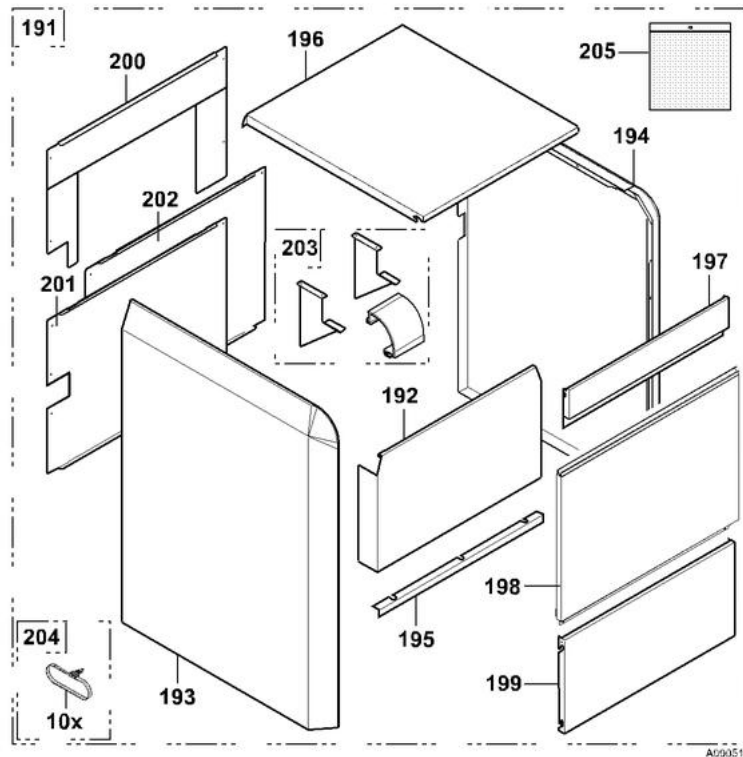
DTG 330 ECONOX

Réf.	Référence	Description	Qté	Tarif	Substitut	Tarif Sub.	Remarques
91	83584905	CIRCUIT SONDE IONISATION DU BI	1	90,80 €			
151.1	83588663	LIGNE GAZ 300MB CPLT 14EL	1	7649,00 €			
151.1	83588664	LIGNE GAZ 300MB CPLT 16EL	1	7946,00 €			
151.1	83588665	LIGNE GAZ 300MB CPLT 18EL	1	8265,00 €			
151.1	83588662	LIGNE GAZ 300MB CPLT 12EL	1	7274,00 €			
151.1	83588666	LIGNE GAZ 300MB CPLT 20EL	1	8628,00 €			
151.1	83588658	LIGNE GAZ 300MB CPLT 8EL	1	6613,00 €			
151.1	83588659	LIGNE GAZ 300MB CPLT 9EL	1	6755,00 €			
151.1	83588660	LIGNE GAZ 300MB CPLT 10EL	1	6975,00 €			
151.1	83588661	LIGNE GAZ 300MB CPLT 11EL	1	7115,00 €			
152	83585532	SUPPORT BRUL 8EL	1	728,00 €			
152	83585533	SUPPORT BRUL 9EL	1	752,00 €			
152	83585534	SUPPORT BRUL 10EL	1	849,00 €			
152	83585535	SUPPORT BRUL 11EL	1	881,00 €			
152	83585536	SUPPORT BRUL 12EL	1	916,00 €			
152	83585537	SUPPORT BRUL 14EL	1	1010,00 €			
152	83585538	SUPPORT BRUL 16EL	1	1052,00 €			
152	83585539	SUPPORT BRUL 18EL	1	1114,00 €			
152	83585540	SUPPORT BRUL 20EL	1	1217,00 €			
153	83585541	BRULEUR FURIGAS + VIS	1	151,00 €			
154	83585542	ISOL CPLT SUPPORT BRUL 8	1	31,90 €			
154	83585543	ISOL CPLT SUPPORT BRUL 9	1	34,30 €			
154	83585544	ISOL CPLT SUPPORT BRUL 10	1	35,10 €			
154	83585545	ISOL CPLT SUPP BRUL 11EL	1	36,10 €			
154	83585546	ISOL CPLT SUPP BRUL 12EL	1	37,50 €			
154	83585547	ISOL CPLT SUPP BRUL 14EL	1	41,20 €			
154	83585548	ISOL CPLT SUPP BRUL 16EL	1	44,00 €			
154	83585549	ISOL CPLT SUPP BRUL 18EL	1	46,50 €			
154	83585550	ISOL CPLT SUPP BRUL 20EL	1	51,40 €			
155	88008961	COLLE 1000 (POT 100ML)	1	9,29 €			
156	83588717	PATIN FURIGAS CPLT	1	51,70 €			
157	97553151	ALLUMEUR ANSTOSS	1	39,60 €			
158	96544002	FILTRE ANTIPARASITE F12250788	1	22,00 €			
159	95320579	PASSE FIL SNAP BUSHING	1	1,25 €			
160	95320186	SERRE CABLE PA 268/RO	1	2,96 €			
161	83588228	CAPOT ALLUMEUR	1	8,19 €			
162	83584913	CABLE 3G AMP3PLT-FILTRE	1	66,90 €			
163	83584906	CABLE HT TA-BOUGIE ALLUM	1	86,00 €			
164	83584914	FIL MASSE TA-SUPPORT	1	6,77 €			
165	83584915	FIL NOIR FILTRE -TA	1	9,73 €			
166	83584916	FIL BLEU FILTRE-TA	1	9,73 €			
167.1	83585625	VANNE DU MB ZRDLE 407BO1	1				
168.1	94920247	COUDE UNION N°97 3/4"	1	16,60 €			
169.1	95013063	JOINT FIBRE D.38 X 27 X 2	1	2,13 €			
170.1	97549201	BRIDE 3/4"+BOUCH. 7A10EL	1	47,40 €			
171.1	95361007	BRIDE 3/4"+PRIS.PR.7A10EL	1	65,90 €			
172.1	97549215	MOLETTE POUR MB ZRDLE 407	1				Nous consulter ...
172.2	94944142	MANCHON REDUIT MF 3/4	1				Nous consulter ...
172.2	94944143	MANCHON MF 3/4X1"1/4 246	1	16,10 €			

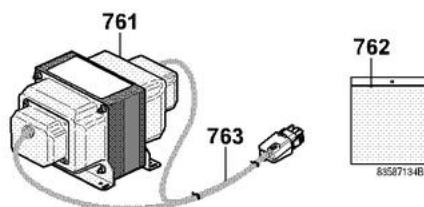
DTG 330 ECONOX

172.2	94944144	MANCHON MF 3/4X1"1/2 246	1	Nous consulter ...	
173	83584935	FAISCEAU LIG GAZ	1	160,00 €	
174	83504915	FAISCEAU PRESS.GAZ	1		
175	83588601	BRULEUR D'ALLUMAGE QSZ1 0.8	1	615,00 €	
175	95332831	ELECTRODE ALLUMAGE QSZ	1	81,70 €	
175	95332841	ELECTRODE IONISATION QSZ	1	77,50 €	
176	97580449	INJECTEUR VEILLEUSE 0.8MM	1	21,70 €	
177	95361580	VANNE D'ALLUMAGE BM740-009	1	321,00 €	
178	94948065	MAMELON RED.245 1/4"-1/8"	1	5,68 €	
179	94926030	TE 1/4" B1	1	7,54 €	
180	94946035	MAMELON DOUBLE 1/4"	1	6,12 €	
181	94948055	REDUCTION N241 1/4"*-1/8"	1	4,37 €	
182	95360220	PRISE DE PRESSION FURIGAS	1	5,08 €	
183.1	83585552	TUBE VEILL+RACC.300MB	1	68,60 €	
184.1	97646001	PRESSOSTAT GAZ GW150A5	1	219,00 €	
185	97646002	P-TAT GAZ MAX.UB50A2+CABL	1	464,00 €	
186	83587065	KIT CONV L/LL EOX 8	1	65,30 €	
186	83587066	KIT CONV L/LL EOX 9	1	69,30 €	
186	83587067	KIT CONV L/LL EOX 10	1	73,30 €	
186	83587068	KIT CONV L/LL EOX 11	1	76,60 €	
186	83587069	KIT CONV L/LL EOX 12	1	80,50 €	
186	83587070	KIT CONV L/LL EOX 14	1	87,90 €	
186	83587071	KIT CONV L/LL EOX 16	1	Nous consulter ...	
186	83587072	KIT CONV L/LL EOX 18	1	104,00 €	
186	83587073	KIT CONV L/LL EOX 20	1	112,00 €	
186	83587086	KIT CONV E/H EOX 8	1	45,80 €	
186	83587087	KIT CONV E/H EOX 9	1	49,50 €	
186	83587088	KIT CONV E/H EOX 10	1	53,00 €	
186	83587089	KIT CONV E/H EOX 11	1	57,00 €	
186	83587090	KIT CONV E/H EOX 12	1	60,10 €	
186	83587091	KIT CONV E/H EOX 14	1	68,20 €	
186	83587092	KIT CONV E/H EOX 16	1	75,30 €	
186	83587093	KIT CONV E/H EOX 18	1	82,70 €	
186	83587094	KIT CONV E/H EOX 20	1	89,70 €	
186	83587196	KIT CONV PROPANE GD207	1	120,00 €	
186	83587197	KIT CONV PROP BELGE GD208	1	114,00 €	










8.6 Verkleidung



8.7 Trenntransformator des Kreises



DTG 330 ECONOX

Réf.	Référence	Description	Qté	Tarif	Substitué	Tarif Sub.	Remarques
191	200008733	HABILLAGE COMPLET 8	1	Nous consulter ...			
191	200008734	HABILLAGE COMPLET 9	1	Nous consulter ...			
191	200008735	HABILLAGE COMPLET 10	1	Nous consulter ...			
191	200008736	HABILLAGE COMPLET 11	1	Nous consulter ...			
191	200008737	HABILLAGE COMPLET 12	1	Nous consulter ...			
191	200008738	HABILLAGE COMPLET 14	1	Nous consulter ...			
191	200008739	HABILLAGE COMPLET 16	1	Nous consulter ...			
191	200008740	HABILLAGE COMPLET 18	1	Nous consulter ...			
191	200008741	HABILLAGE COMPLET 20	1	Nous consulter ...			
192	83588618	SUPPORT AVANT CPLT 8EL	1	261,00 €			
192	83588619	SUPPORT AVANT CPLT 9EL	1	261,00 €			
192	83588620	SUPPORT AVANT CPLT 10EL	1	261,00 €			
192	83588621	SUPPORT AVANT CPLT 11EL	1	271,00 €			
192	83588622	SUPPORT AVANT CPLT 12EL	1	269,00 €			
192	83588623	SUPPORT AVANT CPLT 14EL	1	269,00 €			
192	83588624	SUPPORT AVANT CPLT 16EL	1	269,00 €			
192	83588625	SUPPORT AVANT CPLT 18EL	1	270,00 €			
192	83588626	SUPPORT AVANT CPLT 20EL	1	272,00 €			
193	200008318	PANNEAU LAT GAUCHE CPLT DTG	1	370,00 €			
194	200008319	PANNEAU LAT DROIT CPLT DTG 33	1	370,00 €			
195	83588208	EQUERRE MAINTIEN ISOL 8EL	1	12,00 €			
195	83588209	EQUERRE MAINTIEN ISOL 10E	1	13,30 €			
195	83588210	EQUERRE MAINTIEN ISOL 11E	1	14,10 €			
195	83588211	EQUERRE MAINTIEN ISOL 12E	1	14,10 €			
195	83588212	EQUERRE MAINTIEN ISOL 14E	1	17,20 €			
195	83588213	EQUERRE MAINTIEN ISOL 16E	1	18,80 €			
195	83588214	EQUERRE MAINTIEN ISOL 18E	1	20,20 €			
195	83588215	EQUERRE MAINTIEN ISOL 9EL	1	21,50 €			
195	83588216	EQUERRE MAINTIEN ISOL 20E	1	21,50 €			
196	200008320	CHAPITEAU CPLT DTG 330-8	1	172,00 €			
196	200008323	CHAPITEAU CPLT DTG 330-9 EL	1	183,00 €			
196	200008324	CHAPITEAU CPLT DTG 330-10 EL	1	183,00 €			
196	200008325	CHAPITEAU CPLT DTG 330-11 EL	1	184,00 €			
196	200008326	CHAPITEAU CPLT DTG 330-12 EL	1	198,00 €			
196	200008327	CHAPITEAU CPLT DTG 330-14 EL	1	213,00 €			
196	200008328	CHAPITEAU CPLT DTG 330-16 EL	1	215,00 €			
196	200008329	CHAPITEAU CPLT DTG 330-18 EL	1	250,00 €			
196	200008340	CHAPITEAU CPLT DTG 330-20 EL	1	273,00 €			
197	200009389	PANNEAU AV SUP PEINT + LOGO 3	1	30,80 €			
197	200009410	PANNEAU AV SUP PEINT + LOGO 3	1	30,80 €			
197	200009411	PANNEAU AV SUP PEINT + LOGO 3	1	31,80 €			
197	200009412	PANNEAU AV SUP PEINT + LOGO 3	1	32,50 €			
197	200009413	PANNEAU AV SUP PEINT + LOGO 3	1	41,00 €			
197	200009414	PANNEAU AV SUP PEINT + LOGO 3	1	41,10 €			
197	200009415	PANNEAU AV SUP PEINT + LOGO 3	1	41,40 €			
197	200009416	PANNEAU AV SUP PEINT + LOGO 3	1	43,90 €			
197	200009417	PANNEAU AV SUP PEINT + LOGO 3	1	44,90 €			
198	200008341	PANNEAU AV INT CPLT DTG 330-8	1	269,00 €			
198	200008342	PANNEAU AV INT CPLT DTG 330-9	1	271,00 €			

DTG 330 ECONOX

198	200008343	PANNEAU AV INT CPLT DTG 330-1C	1	272,00 €
198	200008344	PANNEAU AV INT CPLT DTG 330-11	1	273,00 €
198	200008345	PANNEAU AV INT CPLT DTG 330-12	1	287,00 €
198	200008346	PANNEAU AV INT CPLT DTG 330-14	1	234,00 €
198	200008347	PANNEAU AV INT CPLT DTG 330-1E	1	308,00 €
198	200008348	PANNEAU AV INT CPLT DTG 330-1E	1	308,00 €
198	200008349	PANNEAU AV INT CPLT DTG 330-2C	1	381,00 €
199	83588947	PANNEAU AVANT INF CPLT 8	1	54,40 €
199	83588948	PANNEAU AVANT INF CPLT 9	1	54,40 €
199	83588949	PANNEAU AVANT INF CPLT 10	1	54,90 €
199	83588950	PANNEAU AVANT INF CPLT 11	1	57,80 €
199	83588951	PANNEAU AVANT INF CPLT 12	1	59,80 €
199	83588952	PANNEAU AVANT INF CPLT 14	1	70,10 €
199	83588953	PANNEAU AVANT INF CPLT 16	1	71,00 €
199	83588954	PANNEAU AVANT INF CPLT 18	1	95,70 €
199	83588955	PANNEAU AVANT INF CPLT 20	1	102,00 €
200	83588938	PAN ARR SUP ASSEMBLE 8EL	1	67,20 €
200	83588939	PAN ARR SUP ASSEMBLE 9EL	1	69,30 €
200	83588940	PAN ARR SUP ASSEMBLE 10EL	1	69,30 €
200	83588941	PAN ARR SUP ASSEMBLE 11EL	1	115,00 €
200	83588942	PAN ARR SUP ASSEMBLE 12EL	1	91,90 €
200	83588943	PAN ARR SUP ASSEMBLE 14EL	1	82,20 €
200	83588944	PAN ARR SUP ASSEMBLE 16EL	1	82,20 €
200	83588945	PAN ARR SUP ASSEMBLE 18EL	1	82,20 €
200	83588946	PAN ARR SUP ASSEMBLE 20EL	1	104,00 €
201	83588306	PANNEAU ARR.INF 8 EL	1	63,70 €
201	83588307	PANNEAU ARR.INF 9 EL	1	80,40 €
201	83588308	PANNEAU ARR.INF 10EL	1	80,40 €
201	83588309	PANNEAU ARR.INF 11EL	1	116,00 €
201	83588310	PANNEAU ARR.INF 12EL	1	116,00 €
201	83588311	PANNEAU ARR.INF 14EL	1	118,00 €
201	83588312	PANNEAU ARR.INF 16EL	1	120,00 €
201	83588313	PANNEAU ARR.INF 18EL	1	121,00 €
201	83588314	PANNEAU ARR.INF 20EL	1	122,00 €
202	200008360	PIECE COMPLEMENTAIRE CPLT D`	1	168,00 €
202	200008361	PIECE COMPLEMENTAIRE CPLT D`	1	197,00 €
202	200008362	PIECE COMPLEMENTAIRE CPLT D`	1	206,00 €
202	200008363	PIECE COMPLEMENTAIRE CPLT D`	1	214,00 €
202	200008364	PIECE COMPLEMENTAIRE CPLT D`	1	219,00 €
202	200008365	PIECE COMPLEMENTAIRE CPLT D`	1	234,00 €
202	200008366	PIECE COMPLEMENTAIRE CPLT D`	1	254,00 €
202	200008367	PIECE COMPLEMENTAIRE CPLT D`	1	272,00 €
202	200008368	PIECE COMPLEMENTAIRE CPLT D`	1	287,00 €
204	83585562	KIT 10 COLLIERS	1	9,73 €
205	83588629	SACHET VISSERIE HABILLAGE	1	20,50 €
761	96541620	TRANSFO.DISOLEMENT 160VA	1	307,00 €
762	83588737	SACHET VISSERIE	1	Nous consulter ...
763	83584922	FAISCEAU CABLAGE CPLT	1	Nous consulter ...