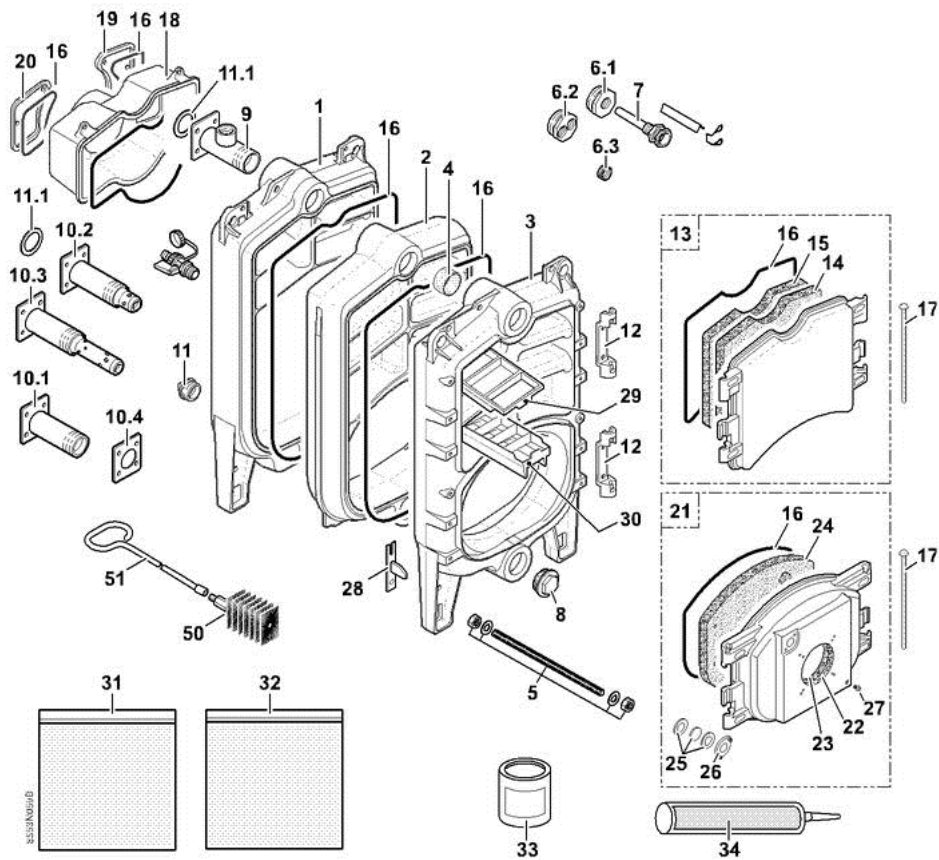


GT 330

10/04/06 - 300007638-002-A

Corps de chaudière



GT 330

Réf.	Référence	Description	Qté	Tarif	Remarques
1	82198912	ELEMENT ARRIERE COMPLET	1	884,00 €	
2	82198966	ELEMENT INTERMED.	1	611,00 €	
3	82198976	ELEMENT AVANT COMPLET	1	876,00 €	
4	81160571	NIPPLE ACIER D.74/68 H.45	1	22,10 €	
5	82198968	TIGE DASSEMBLAGE LG.570	1	5,15 €	
5	82198969	TIGE DASSEMBLAGE 5EL - LG700	1	6,20 €	
5	82198970	TIGE ASSEMBLAGE LG.860	1	6,50 €	
5	82198971	TIGE DASSEMBLAGE LG.1020	1	6,70 €	
5	82198972	TIGE DASSEMBLAGE LG.1185	1	10,60 €	
5	82198973	TIGE DASSEMBLAGE LG.1345	1	14,20 €	
6.1	82020028	BOUCHON 2 1/2" PERCE 1/2"	1	19,70 €	
6.2	82090049	BOUCHON AVEC 2 ORIFICES	1	13,20 €	
6.3	94948080	REDUCTION NR241 1/2"-1/4"	1	2,40 €	
7	95365611	DOIGT DE GANT 1/2"-LG160	1	14,60 €	
8	80130028	BOUCHON 2-1/2 NON PERCE	1	21,20 €	
9	85535513	BRIDE DEPART GT300/II	1	127,00 €	
10.1	85535514	BRIDE RET.GT304II-GT305II	1	80,00 €	
10.2	85535515	BRIDE RET.GT306II A GT308	1	134,00 €	
10.3	85535516	BRIDE RETOUR GT309/II	1	161,00 €	
10.4	97549178	CONTRE BRIDE #120 D.2"1/2	1	29,00 €	
11	94950249	BOUCHON 11/2" 290	1	5,05 €	
11.1	95014122	JOINT 116X70X4 NEOP.	1	4,75 €	
12	81048984	CHARNIERE PORTE FOYER.CPL	1	21,30 €	
13	82198916	PORTE DE RAMONAGE CPL	1	182,00 €	
14	94250306	PROTECTION PORTE RAMONAGE	1	6,80 €	
15	94250305	ISOLATION PORTE RAMONAGE	1	25,30 €	
16	95086032	JOINT D.10.5 SILICONE (1M)	1	13,60 €	
17	97560203	AXE PR.PLAQ.DE F0YER	1	9,30 €	
18	82198913	BUSE D.180 + JOINT	1	176,00 €	
18	82198914	BUSE D 200 + JOINT	1	182,00 €	
19	82190206	TAMPON DE BUSE DROIT	1	11,60 €	
20	82190207	TAMPON DE BUSE GAUCHE	1	11,60 €	
21	82198953	PORTE FOYER D.135 CPL	1	289,00 €	
22	94250303	PROTECTION REHAUSSE	1	9,60 €	
23	94250302	PROTECTION PORTE FOYERE	1	15,60 €	
24	94250301	ISOLATION PORTE FOYERE	1	68,60 €	
25	80157700	VERRE DE VOYANT + JOINTS	1	14,20 €	
26	97570027	BRIDE DU REGARD	1	8,55 €	
27	94950050	BOUCHON NR290 1/4"	1	2,40 €	
28	82190539	RAMPE POUR PORTE FOYERE	1	34,40 €	
29	82190017	TURBULATEUR SUP. LG410	1	28,70 €	
29	82190018	TURBULATEUR SUP. LG570	1	39,60 €	
30	82190019	TURBULATEUR INF. LG 412	1	40,90 €	
30	82190020	TURBULATEUR INF. LG.572	1	56,70 €	
31	82197724	SACHET VISSERIE CORPS	1	34,90 €	
32	82198957	SACHET VISS.PORTE FOYERE	1	6,30 €	
33	94305027	ENDUIT MONTAGE NIPPLE 300GR	1	16,90 €	
34	94285095	MASTIC SILICONE TRANSLUCIDE TUBE 310ML	1	42,50 €	
50	97505025	BROSSE METALLIQUE 60 X 95	1	10,20 €	

GT 330

51	97505076	TIGE BROSSE LG 1000	1	17,30 €
51	97505060	TIGE DE BROSSE LG.1300	1	22,80 €