

effinox condens (duo) 5000

effinox condens 5024 (V)IR - réf. 021793
effinox condens 5034 (V)IR - réf. 021794
effinox condens duo 5024 (V)IR - réf. 021790
effinox condens duo 5028 (V)IR - réf. 021791
effinox condens duo 5034 (V)IR - réf. 021792

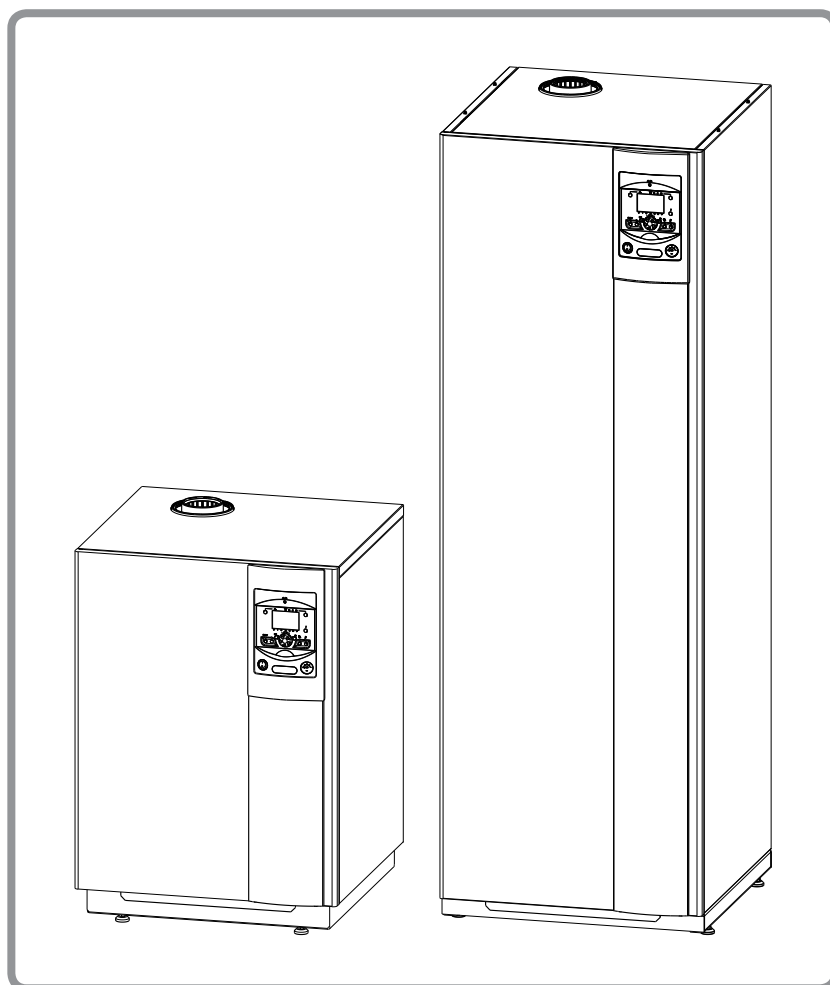
Chaudière gaz à condensation
Type C13, C33, C53, B23, B23P

FR : Catégorie II_{2Esi3P}

CH - CZ - ES - IT - LT - PT - SK : Catégorie II_{2H3P}

LU - DE: Catégorie I_{2E}

DK - EE - FI - SE : Catégorie I_{2H}

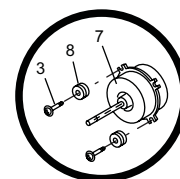
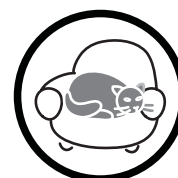


atlantic



442636_1595_FR_15
22/06/2018

FR



**Notice de référence
destinée au professionnel
et à l'utilisateur**

à conserver par l'utilisateur
pour consultation ultérieure

www.atlantic.fr

Nous vous félicitons de votre choix.
 Certifiée ISO 9001, la Société Industrielle de Chauffage, groupe Atlantic, garantit la qualité de ses appareils et s'engage à satisfaire les besoins de ses clients.
 Fort de son savoir-faire et de son expérience, la Société Industrielle de Chauffage utilise les technologies les plus avancées dans la conception et la fabrication de l'ensemble de sa gamme d'appareils de chauffage.
 Ce document vous aidera à installer et utiliser votre appareil, au mieux de ses performances, pour votre confort et votre sécurité.

Certificat de conformité

L'installation d'une chaudière gaz doit obligatoirement faire l'objet d'un Certificat de Conformité visé par Qualigaz ou tout autre organisme agréé par le Ministère de l'Industrie (arrêté du 2 août 1977 modifié)

- Modèle 2 pour une installation neuve complétée ou modifiée
- Modèle 4 pour le remplacement d'une chaudière.

Sommaire

Présentation du matériel. 4

Colisage	4	Fonctions de régulation	8
Matériel en option	4	Fonctions de sécurité	8
Caractéristiques générales	5	Fonctions de protection	8
Principe de fonctionnement	8		

Instructions pour l'installateur 13

Conditions réglementaires d'installation et d'entretien	13	Rinçage de l'installation	18
Le local d'implantation	13	Raccordement au circuit des radiateurs	20
Conduit d'évacuation cheminée, B23, B23P	15	Raccordement à un plancher chauffant direct	20
Conduit de raccordement cheminée B23, B23P	15	Raccordement d'un circuit de chauffage secondaire	20
Conduit de raccordement ventouse, C13, C33, C93, C53	15	Évacuation des condensats	21
Ventouse concentrique horizontale (type C13)	18	Changement de gaz	21
Ventouse concentrique verticale (type C33 / C93)	18	Raccordement de l'alimentation gaz	21
Conduits séparés d'amenée d'air et d'évacuation de fumées (type C53)	18	Sonde extérieure	22
Raccordements hydrauliques	18	Sonde d'ambiance et/ou centrale ambiance (radio, filaire)	22
		Modem téléphonique	22
		Raccordements électriques	22

Mise en service. 26

Contrôles avant mise en service	26	Remplissage et purge de l'installation	28
Circuit hydraulique :	26	Purge de la chaudière	29
Circuit gaz :	26	Réglage des paramètres de combustion lors d'un changement de gaz	29
Chaudière	26	Installation chauffage avec radiateurs	29
Circuit électrique :	26	Installation chauffage avec 1 seul circuit plancher chauffant	29
Réglage de la température ECS.	27	Réglage de la chaudière	29
Mise en service	27		
Logique d'allumage	28		

Régulation 30

L'interface utilisateur	30	Paramétrage de la régulation	34
La sonde d'ambiance (option) et la centrale ambiance (option)	30	Généralités	34
Description de l'affichage	32	Réglage des paramètres	34
La loi d'eau	32	Entretien de l'échangeur thermique	44
Réglage	32	Vérification du circuit hydraulique	44

Entretien de l'installation 44

Entretien du conduit d'évacuation	45	Contrôles électriques	45
Entretien du ballon	45	Vérification des paramètres de combustion	45
Vidange du ballon sanitaire	45		
Détartrage	45		

Maintenance 46

Vidange de la chaudière	46	Diagnostic de pannes et remèdes	47
Contrôle ACI	46	Messages d'erreur	47
Remplacement de la vanne gaz	46	Messages de maintenance	48

Plans de câblage électrique 49

Consignes de sécurité 51

Instructions pour l'utilisateur 52

Certificat de conformité	52	Conduite de l'installation	61
L'interface utilisateur	52	Température de l'eau chaude sanitaire	61
Première mise en service	53	Appoint en eau du circuit hydraulique	61
Mise en route de la chaudière	54	Fermeture de l'alimentation eau froide	61
Exemple de programmation	55	Modem téléphonique	61
Structure du menu de commande		Purge du corps de chauffe	61
Utilisateur final	56	Arrêt de la chaudière	62
Paramétrage de la régulation	58	Vidange de la chaudière	62
Généralités	58	Vidange du ballon sanitaire	62
Réglage des paramètres	58	Entretien	62
Liste des réglages Utilisateur final	58	Affichage d'information	62
		Fin de vie de l'appareil	62

Pièces détachées 63

Données performance ERP 74

Définition de l'ERP	74	Fiche package	75
Caractéristiques ERP	74		

1 Présentation du matériel

1.1 Colisage

☞ effinox condens duo 5000

- 1 colis : Chaudière, équipée d'une sonde sanitaire, d'un disconnecteur, d'un mitigeur thermostatique et d'un vase d'expansion sanitaire.

☞ effinox condens 5000

- 1 colis : Chaudière habillée

☞ fumisterie

- 1 colis : Conduit de raccordement au choix.

Ventouse concentrique ⁽³⁾ ...	
C13	... horizontale (073 224).
C33	... verticale noire (074031).
	... verticale ocre (074032).
Adaptateur ⁽³⁾ ...	
C53 ⁽¹⁾	... conduits séparés Ø 2x 80 (073 428).
B23P ⁽²⁾	... cheminée Ø 80 (073 295).
B23 ⁽²⁾	... cheminée Ø 80-125 (570 100 => 073 295 + 073 423).

⁽¹⁾ Configuration possible uniquement en chaufferie.

⁽²⁾ Pour un raccordement B23 et B23P, il est obligatoire d'utiliser les adaptateurs cheminée fournis.

⁽³⁾ **Cet appareil est homologué (et son bon fonctionnement est garanti) uniquement avec les éléments ventouses décrits ci-dessous :**

- Fournitures Atlantic (voir § "fumisterie", page 4).
- Fournitures Ubbink.
 - UBBINK ROLUX CONDENSATION GAZ avec conduit intérieur en polypropylène (PPTL).
 - Terminal vertical ROLUX 80/125 - 5 G.
 - Terminal horizontal ROLUX CON HR FV80/125.
 - Système "Rénolux" pour adaptation sur conduit d'évacuation existant (C93).
- Conduits concentriques de 250, 500, 1000 ou 2000 mm et longueur réglable 50 à 300 mm. Coudes à 45 et 90°.
- L'utilisation des conduits de raccordement en aluminium est interdite.

1.2 Matériel en option

- Sonde d'ambiance T55 (073951), T58 (075313).
- Centrale d'ambiance T75 (073954), T78 (074061).
- Thermostat connecté Netatmo (073324)
- Kit 1-2 circuits (074734).
- Aquastat de sécurité plancher chauffant direct (073446).
 - ☞ **Kits spécifiques pour les modèles chauffage seul :**
 - Kit sonde sanitaire pour ballon AVEC circulateur intégré type ballon Sanit (réf. 074083).
 - Kit sonde sanitaire pour ballon SANS circulateur intégré type ballon Grand confort/Solerio (réf. 074091).

1.3 Caractéristiques générales

Dénomination modèle	effinox	5024	5034	duo 5024	duo 5028	duo 5034
Code		21793	21794	21790	21791	21792
Catégorie gaz	FR			II _{2ESi3P}		
CH - CZ - ES -	IT - LT - PT - SK			II _{2H3P}		
	DK - EE - FI - SE			I _{2H}		
	LU - DE			I _{2E}		
Classe NOx		6				
Performances						
Classe selon la directive rendement 92/42/CEE	kW	Condensation				
Débit calorifique nominal	kW	24.7	35.2	24.7	28.7	35.2
Puissance utile nominale (chauffage)	kW	24	34.6	24	27.7	34.6
Puissance utile nominale en condensation (retour 30 °C)	kW	24.8	37.6	24.8	30.6	37.6
Puissance utile minimale (80/60 °C)	kW	5.25	5.4	5.25	5.5	5.4
Débit calorifique minimal	kW	5.6	5.6	5.6	5.7	5.6
Débit de gaz en fonctionnement continu (15°C - 1013 mbar)						
- gaz naturel (G20 - 20 mbar)	m ³ /h	2.58	3.73	2.58	3.06	3.73
- gaz naturel (G25 - 25 mbar)	m ³ /h	3.02	4.29	3.02	3.52	4.29
- propane (G31 - 37 mbar)	m ³ /h	0.95	1.44	0.95	1.18	1.44
Diaphragme (sortie vanne gaz)						
- gaz naturel G20 - 20 mbar) repère - diamètre	Repère - Ø	20 - 6.5 mm				
- gaz naturel (G25 - 25 mbar) repère - diamètre	Repère - Ø	Aucun				
- propane (G31 - 37 mbar) repère - diamètre	Repère - Ø	Conique - 3.9 mm				
Corps de chauffe						
Contenance en eau du circuit chauffage	Litre	2.8	3.2	8.4	9	9.8
Pression maximale d'utilisation circuit chauff.(PMS)	MPa (bar)	0.3 (3)				
Température d'eau max. départ chauffage	°C	85				
Produits de combustion						
Température des fumées (minimum / maximum)	°C	35 / 80				
Débit massique des fumées (minimum / maximum)	g/s	2.87 / 11.9	2.87 / 17	2.87 / 11.9	2.87 / 13.9	2.87 / 17
Ballon sanitaire						
Contenance en eau du ballon sanitaire	Litre	-	-	128	128	128
Pression max. d'utilisation du circuit ECS (PMS)	MPa (bar)	-	-	0.7 (7)	0.7 (7)	0.7 (7)
Débit spécifique ECS à DT 30°K (D)	l/min	-	-	22	22	22
Ventouse concentrique horizontale ou verticale						
Diamètre tubes fumées / aspiration air (C13, C33)	mm	80 / 125				
Diamètre tubes fumées (C53)	mm	80				
Longueur rectiligne maximale autorisée (hors terminal)	m	11				
Pertes de charge par coude (90° / 45°)	m	1 / 0.5				
Terminal et matériel compatibles		ATLANTIC ³ , UBBINK ³				
Avec adaptateur cheminée						
Diamètre tubes fumées	mm	80				
Dépression optimum de la cheminée (type B23)	Pa	15				
Pression max. disponible à la buse d'évacuation (type B23P)	Pa	200	100	200	80	100
Divers						
Vase d'expansion (chauffage / sanitaire)	Litre	18 / 8				
Tension électrique (50 Hz)	V	230				
Puissance électrique absorbée	W	76	109	81	98	123
Indice de protection électrique		IP 21				
Poids (emballé)	kg	68	70	140	144	147

³ (voir détails [page 4](#))

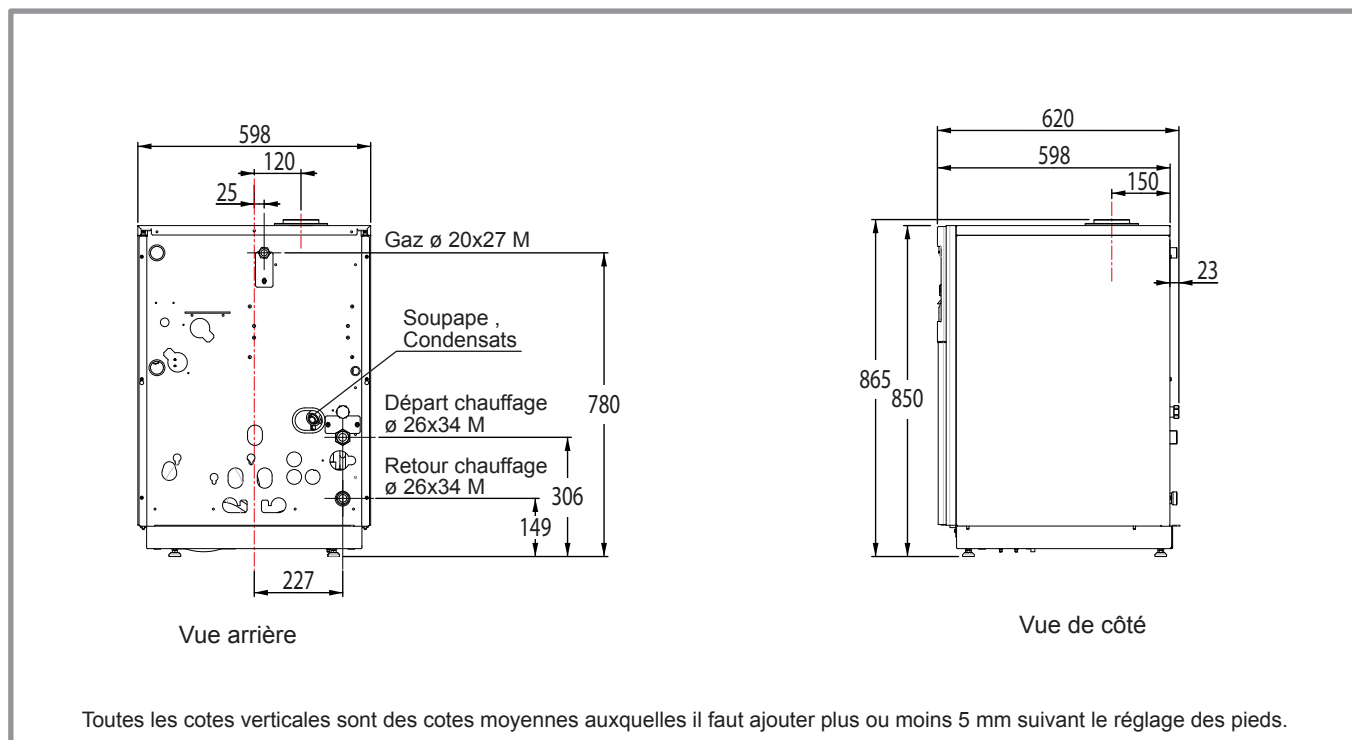


figure 1 - Dimensions en mm (effinox condens 5000)

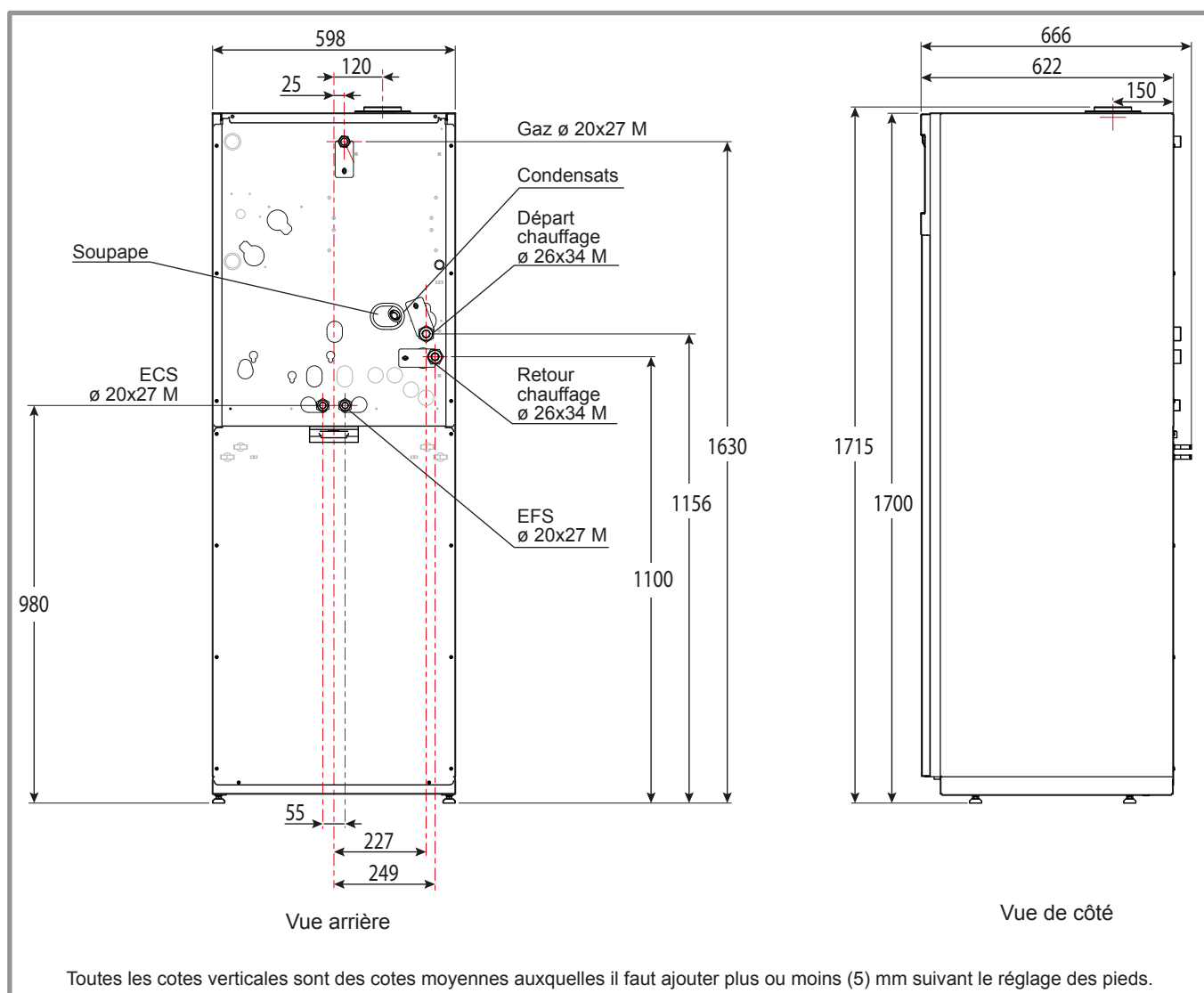


figure 2 - Dimensions en mm (effinox condens duo 5000)

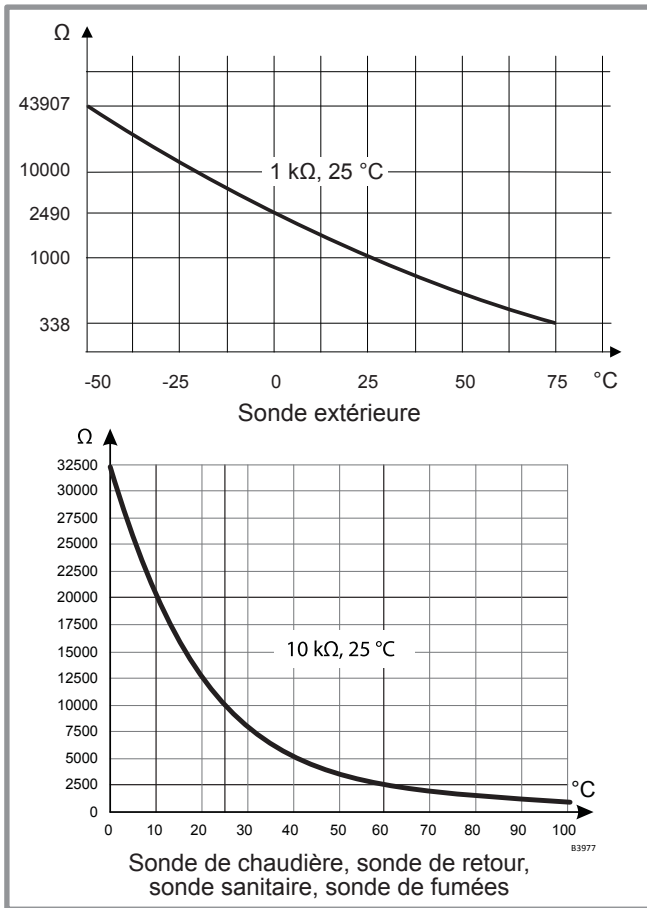


figure 3 - Valeur ohmique des sondes

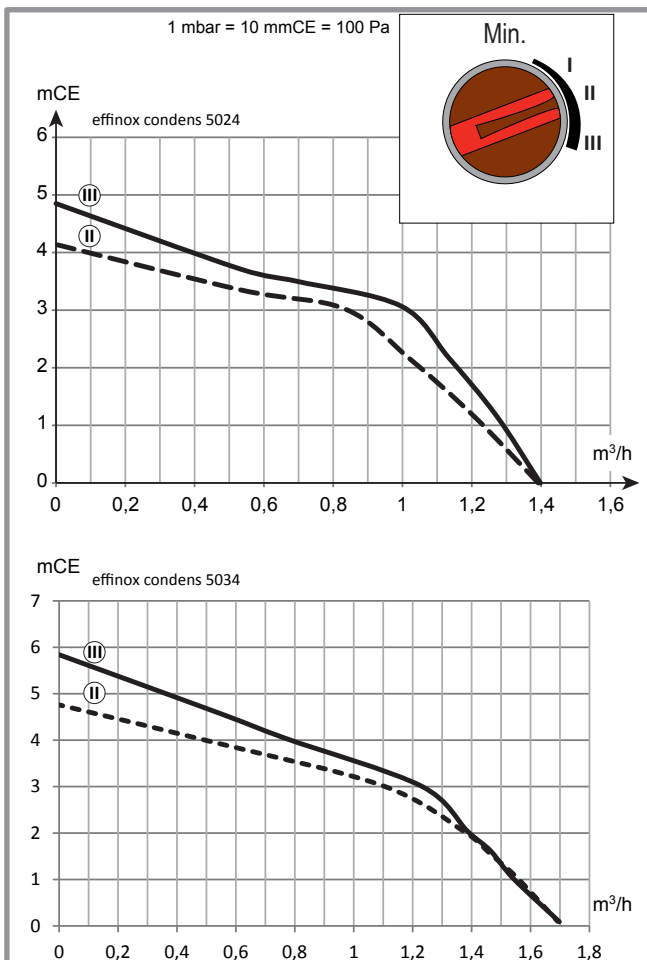


figure 4 - Pressions et débits disponibles 1 circuit (effinox condens duo 5024 - 5034)

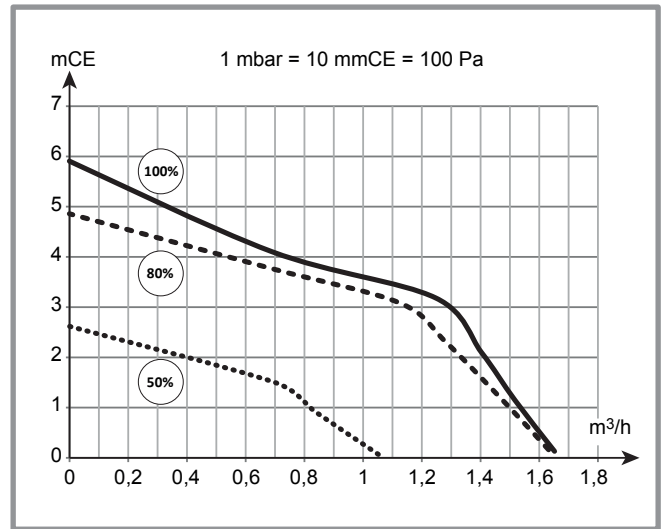


figure 5 - Pressions et débits disponibles 1 circuit (effinox condens duo 5024)

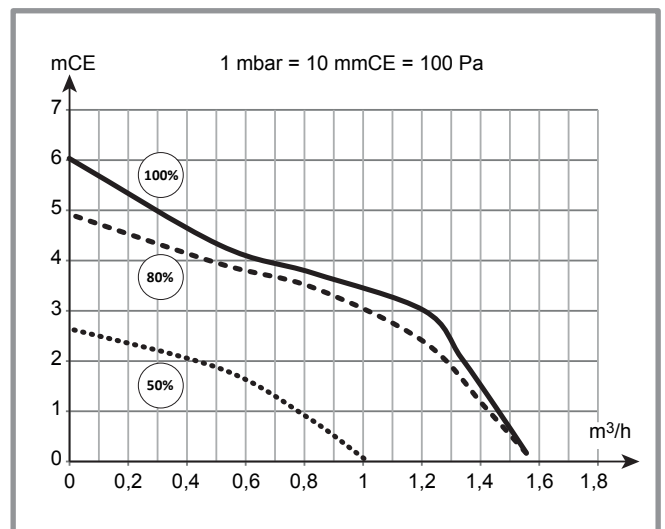


figure 6 - Pressions et débits disponibles 1 circuit (effinox condens duo 5028)

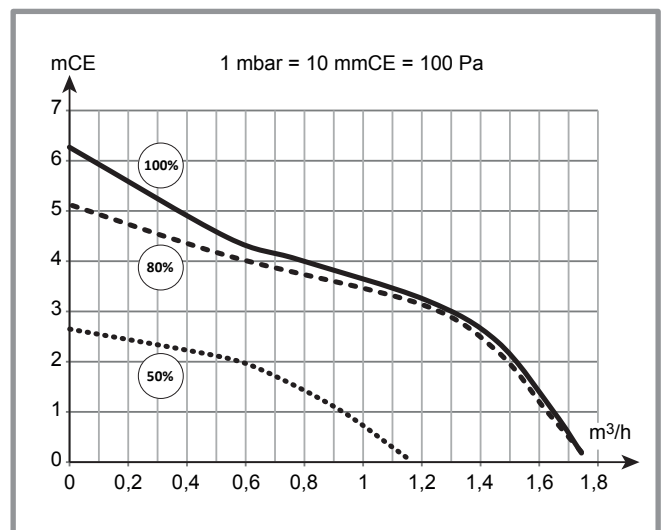


figure 7 - Pressions et débits disponibles 1 circuit (effinox condens duo 5030 / 5034)

1.4 Principe de fonctionnement

L'équipement électronique assure l'ensemble des tâches de surveillance, de commande et de régulation pour le fonctionnement du brûleur, le chauffage et la production d'eau chaude sanitaire.

Il autorise une extension du système (2 circuits de chauffage) par le biais d'un module supplémentaire.

Le système de régulation intégré agit sur la modulation en puissance du brûleur, le circulateur et la vanne directionnelle.

La régulation de la chaudière et du circuit chauffage s'effectue en fonction de la température extérieure (sonde extérieure), de l'ambiance (sonde d'ambiance ou thermostat) et du programme horaire de chauffage.

☞ Version ou option sanitaire

La régulation de l'eau chaude sanitaire s'effectue en fonction de la consigne sanitaire (sonde sanitaire) et du programme horaire ECS.

La régulation de la température d'eau chaude sanitaire a priorité sur le circuit de chauffe par basculement de la vanne directionnelle.

Appareil de type étanche (C13, C33).

L'air neuf nécessaire à la combustion est prélevé à l'extérieur au terminal horizontal ou vertical puis est aspiré jusqu'à la chaudière au travers des conduits (concentriques ou séparés).

Adaptateur conduits séparés (C53)

Configuration possible uniquement en chaufferie.

Appareil de type cheminée (B23, B23P)

L'air neuf nécessaire à la combustion est prélevé dans la pièce où est installé l'appareil.

1.4.1 Fonctions de régulation

En fonction d'une température de départ chaudière, la modulation de puissance du brûleur s'effectue via un ventilateur à vitesse variable et une commande combinée pneumatique avec la vanne gaz.

La température de départ chaudière est soit calculée (avec sonde extérieure et/ou sonde d'ambiance) soit assignée (sans sonde extérieure).

Le programme horaire journalier permet de définir des périodes de température ambiante de confort ou réduite.

La commutation de régime été/hiver est automatique.

Le circulateur est activé ou arrêté en fonction de la température extérieure moyenne.

1.4.2 Fonctions de sécurité

- Coffret de sécurité pour chaudière à gaz selon EN298.
- Commande de chaudière/brûleur intégrée pour la production d'ECS et d'eau de chauffage.
- Limiteur de température (de sécurité) intégré.
- Fonction thermostat intégrée.
- Allumage direct de la flamme principale via une électrode.
- Surveillance continue (analogique) du courant d'ionisation avec possibilité d'affichage d'intensité de flamme.
- Surveillance du ventilateur.

1.4.3 Fonctions de protection

• Régime "hors gel"

La protection hors gel agit dans tous les modes de fonctionnement et a priorité sur les autres fonctions.

Mise hors-gel de la chaudière, de l'ECS et de la pièce d'habitation.

- Chaudière : Lorsque la température de la chaudière est inférieure à 5°C, le brûleur démarre.
- Installation : se réfère à la valeur de la température extérieure ; en fonction de cette température, le circulateur peut-être enclenché même en l'absence de demande de chaleur.
- Eau chaude sanitaire (ECS) : Lorsque la température du ballon sanitaire est inférieure à 5°C, le brûleur démarre, la vanne directionnelle bascule sur le sanitaire et le circulateur est enclenché.
- Pièce d'habitation : Se réfère à la température ambiante de consigne hors gel.

• Surveillance de la pression hydraulique

Un capteur de pression assure la surveillance de la pression hydraulique.

En cas de pression...		Code
> 3 bar	Mise en sécurité.	322
< 0.5 bar		323
< 0.8 bar	Réduction de puissance et information sur l'afficheur.	22

• Cycle anti-légionelles

La fonction anti-légionelles est activée 1 fois par semaine (1 heure après la première charge d'ECS et dure au maximum 2 heures). L'eau chaude sanitaire est réchauffée à la consigne de 65°C.

• Protection ACI (uniquement effinox duo)

Protection anti-corrosion du ballon par anode en titane.

• Divers

- Surveillance de la température de départ et de retour.
- Surveillance de la température de fumées.

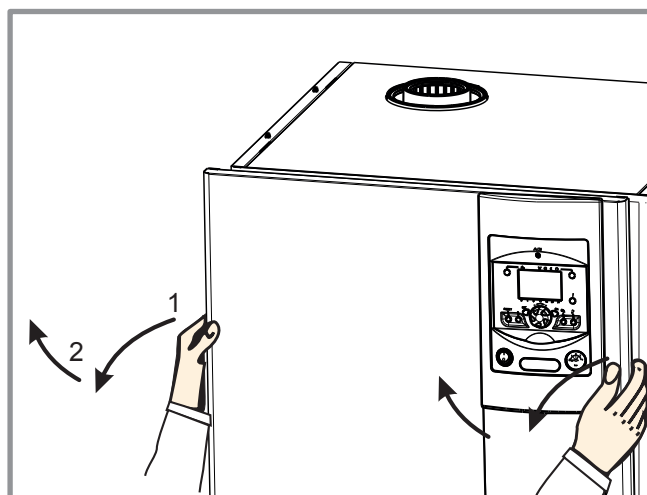
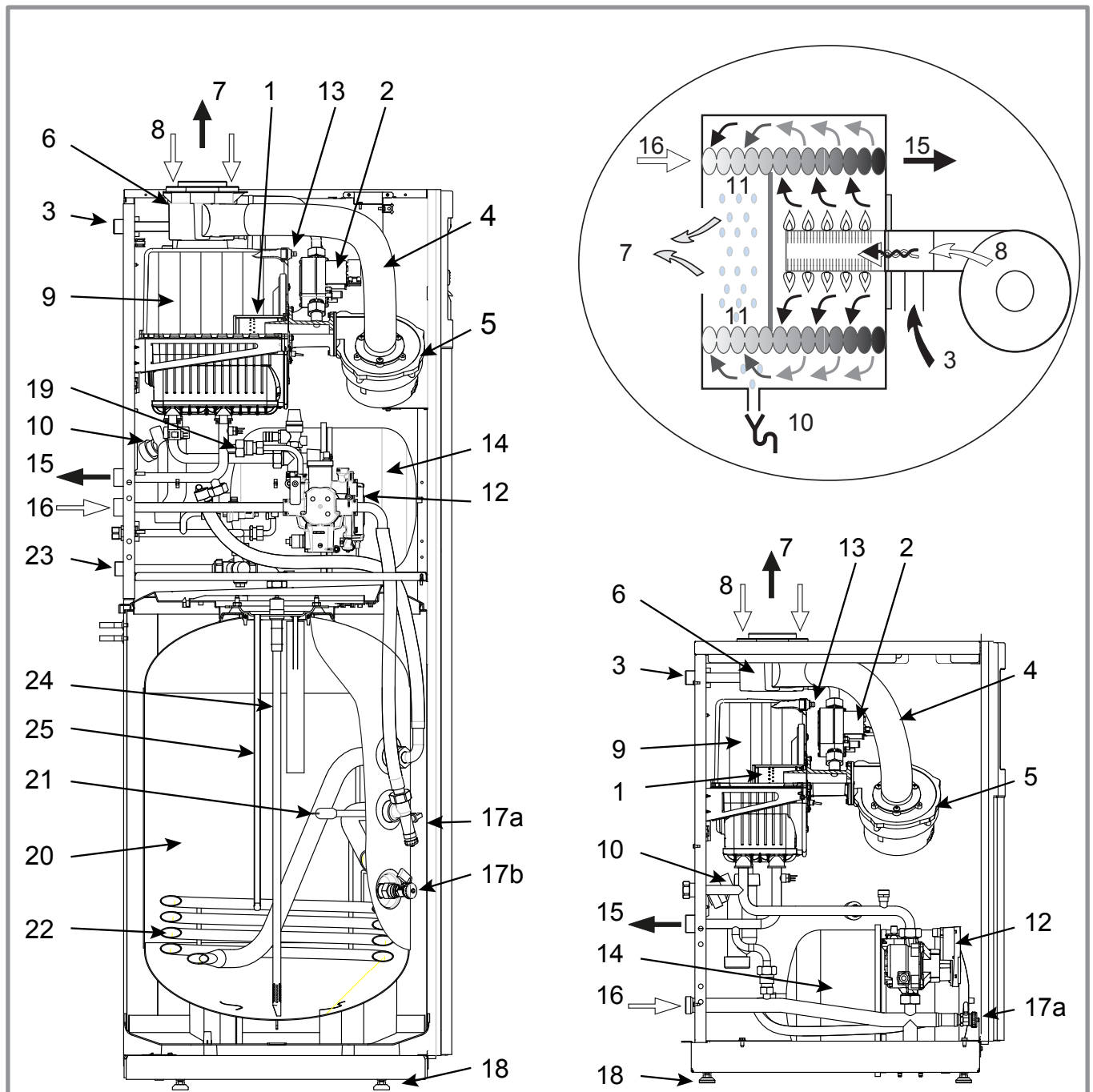


figure 8 - Dépose du panneau de façade



effinox condens duo 5000

effinox condens 5000

Légende :

- 1. Brûleur.
- 2. Vanne gaz.
- 3. Alimentation gaz.
- 4. Flexible d'aménée d'air.
- 5. Ventilateur.
- 6. Adaptateur ventouse.
- 7. Évacuation des fumées.
- 8. Aménée d'air comburant.
- 9. Échangeur condenseur.
- 10. Siphon (évacuation des condensats).
- 11. Zone de condensation.
- 12. Duo : Bloc hydraulique - 1 service : Circulateur chauffage
- 13. Purgeur manuel.

- 14. Vase d'expansion chauffage.
- 15. Départ chauffage.
- 16. Retour chauffage.
- 17. Robinet de vidange
 - a) circuit primaire
 - b) circuit sanitaire
- 18. Pieds réglables.
- 19. Soupape différentielle (bipasse de débit mini).
- 20. Ballon sanitaire.
- 21. Anode (ACI).
- 22. Échangeur thermique à serpentin.
- 23. Entrée - sortie eau sanitaire.
- 24. Tuyau d'entrée eau froide sanitaire.
- 25. Logement de la sonde sanitaire.

figure 9 - Coupe schématique de l'appareil

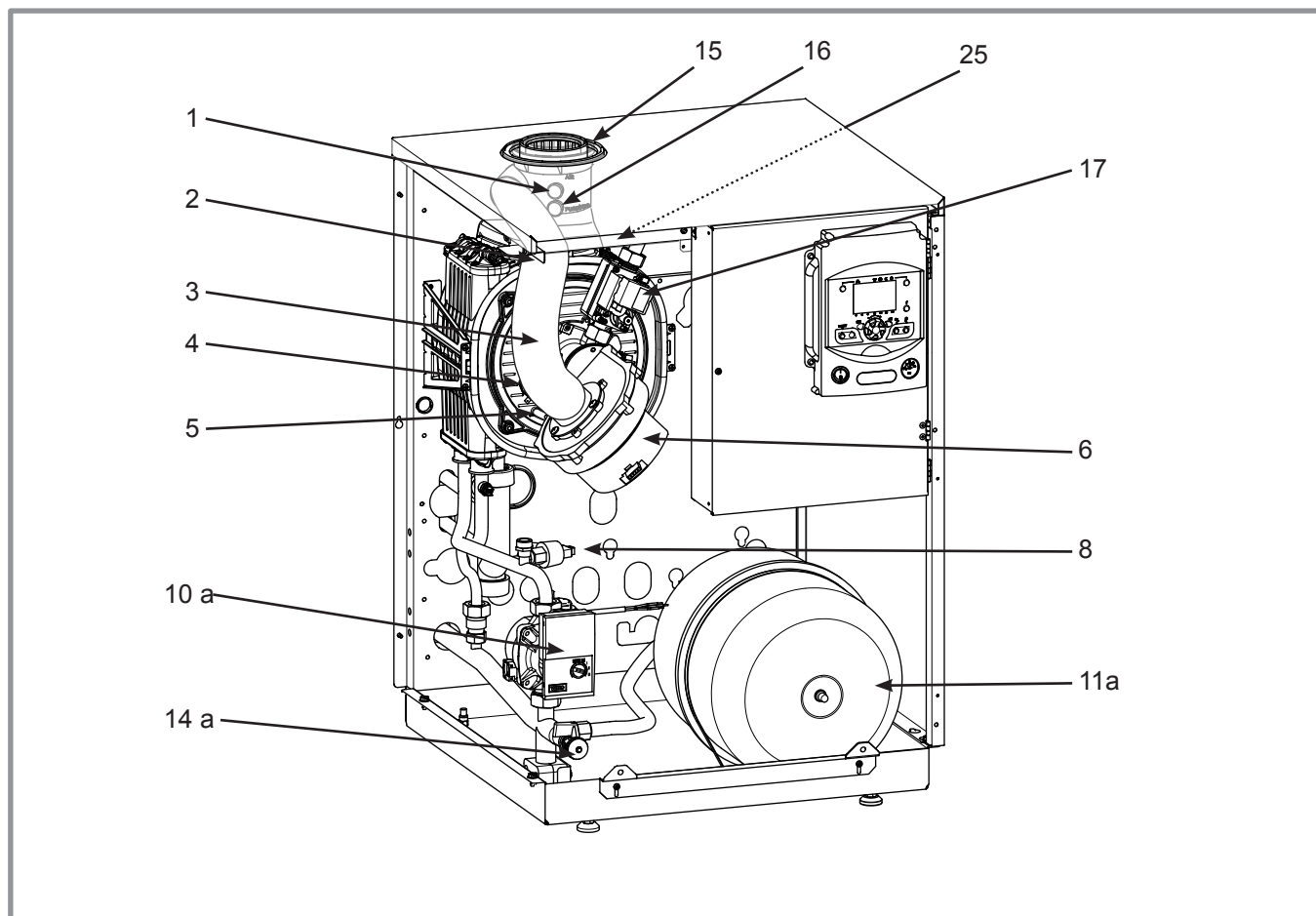


figure 10 - Organes de l'appareil (effinox condens 5000)

Légende :

1. Prise pour analyse de l'air comburant.
2. Purgeur manuel.
3. Flexible d'amenée d'air.
4. Regard de flamme.
5. Électrode d'allumage.
6. Ventilateur.
7. Soupape de sûreté.
8. Capteur de pression hydraulique.
9. Purgeur automatique.
10. a) Circulateur chauffage
b) Bloc hydraulique (vanne directionnelle et circulateur chaudière).
11. Vase d'expansion
a) circuit chauffage (modèle duo amovible)
b) circuit sanitaire.
12. Entrée échangeur sanitaire.
13. Sortie échangeur sanitaire.
14. Robinet de vidange.
a) circuit primaire
b) circuit sanitaire
15. Adaptateur ventouse.
16. Prise pour analyse des fumées.
17. Vanne gaz.
18. Échangeur condenseur.
19. Électrode d'ionisation.
20. Tube prise de pression.
21. Disconnecteur

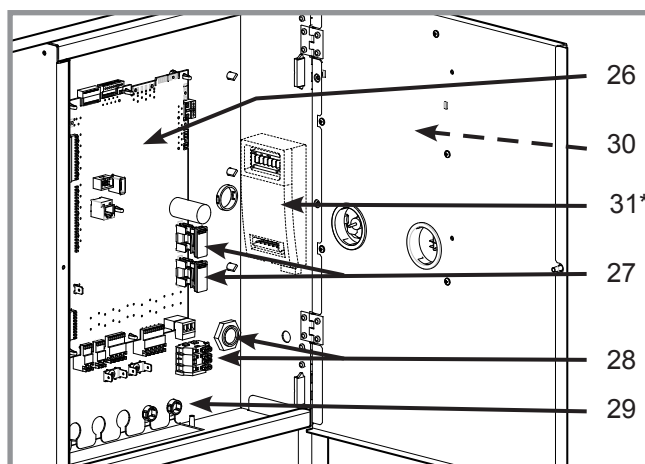


figure 11 - Tableau électrique (ex. : modèle duo)

22. Mitigeur thermostatique
 23. Vanne d'arrêt eau froide
 24. Trappe de visite du ballon et raccordement ACI.
 25. Sonde de fumées.
 26. Carte de régulation gaz.
 27. Fusibles
 28. Bornier d'alimentation et passe-fils (puissance)
 29. Passe-fils (sondes)
 30. Carte ACI (uniquement modèle duo).
 31. Module électronique AGU*.
- * avec kit hydraulique 2^{ème} circuit.

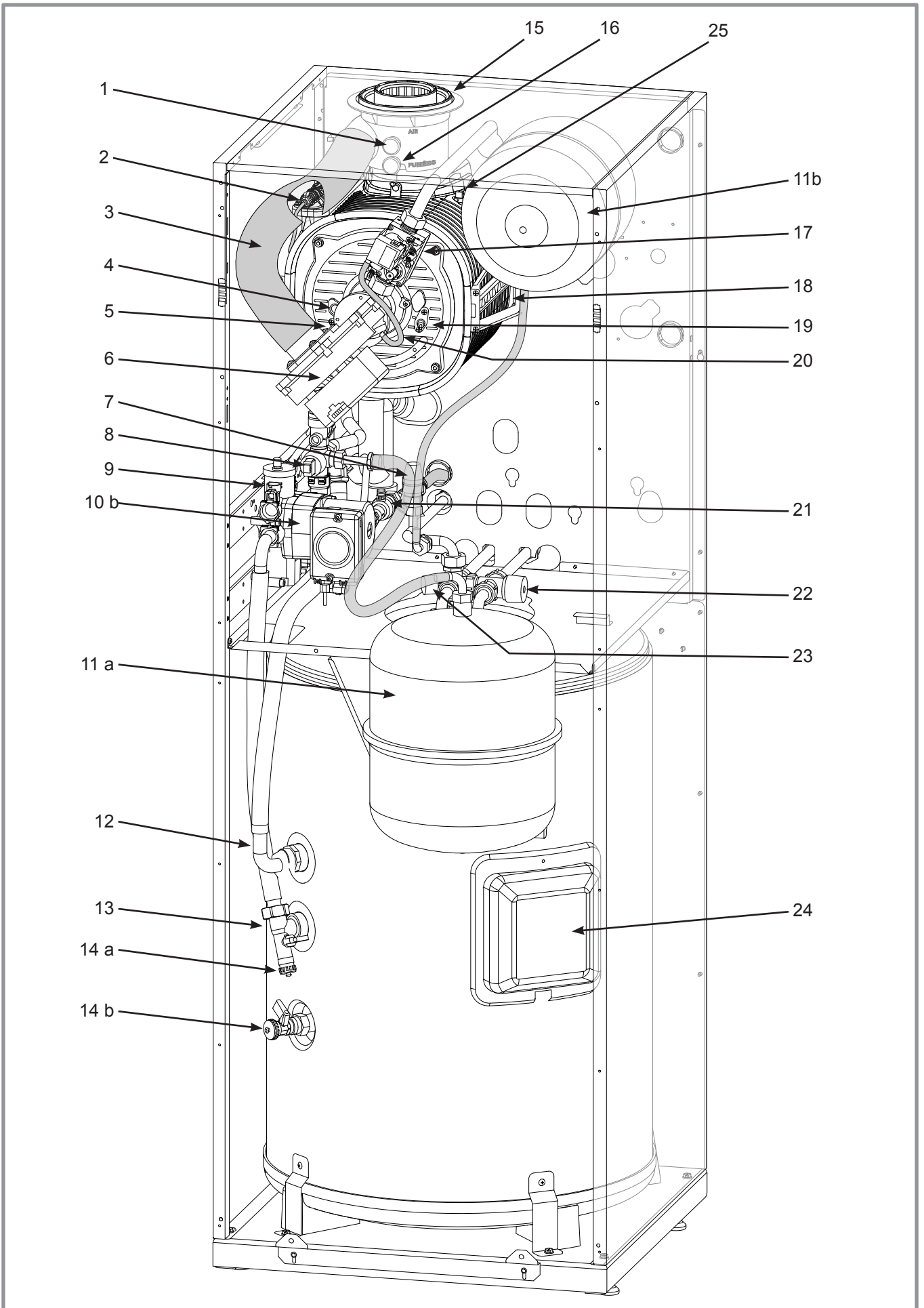


figure 12 - Organes de l'appareil (effinox condens duo 5000)

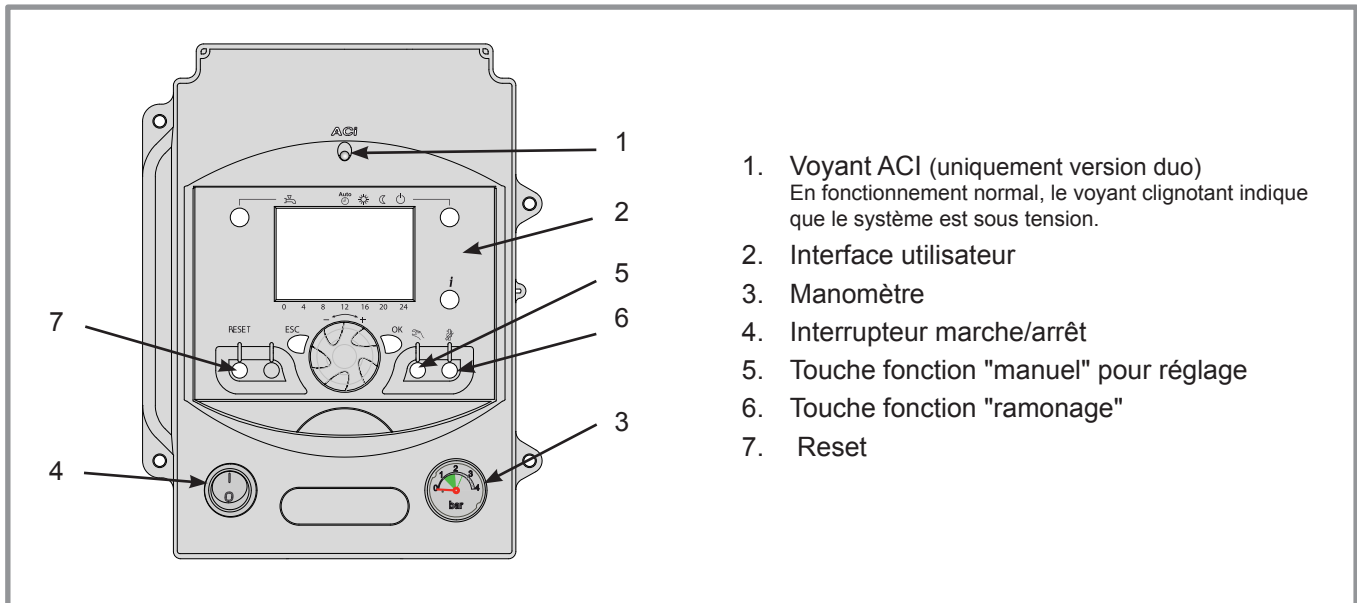


figure 13 - Tableau de contrôle

2 Instructions pour l'installateur

2.1 Conditions réglementaires d'installation et d'entretien

• BÂTIMENTS D'HABITATION

L'installation et l'entretien de l'appareil doivent être effectués par un professionnel qualifié conformément aux textes réglementaires et règles de l'art en vigueur, notamment :

Arrêté du 2 août 1977 et ses modificatifs : Règles Techniques et de Sécurité applicables aux installations de gaz combustible et d'hydrocarbures liquéfiés situées à l'intérieur des bâtiments d'habitation et de leurs dépendances

NF DTU 61-1 et ses modificatifs : Installations de gaz dans les locaux d'habitation.

NF DTU 60.1 (P40-201) - déc. 2012 : Plomberie sanitaire pour bâtiments à usage d'habitation.

NF DTU 60.11 (P40-202) - août 2013 : Règles de calcul des installations de plomberie sanitaire et des installations d'évacuation des eaux pluviales.

NF DTU 60.2 (P41-220) - oct. 2007 : Canalisations en fonte, évacuations d'eaux usées, d'eaux pluviales et d'eaux vannes.

NF DTU 60.3 - 2007 : Canalisations en PVC.

NF DTU 60.5 (P41-221) - janv. 2008 : Canalisations en cuivre - Distribution d'eau froide et chaude sanitaire, évacuation d'eaux usées, d'eaux pluviales, installations de génie climatique.

Règlement Sanitaire Départemental Type (RSD)

NF C15-100 et ses modificatifs : Installations électriques à basse tension - Règles.

• ÉTABLISSEMENTS RECEVANT DU PUBLIC

L'installation et l'entretien doivent être effectués conformément aux textes réglementaires et règles de l'art en vigueur, notamment :

Règlement de sécurité contre l'incendie et la panique dans les établissements recevant du public :

a) Prescriptions générales

Pour tous les appareils

- Articles GZ : Installations aux gaz combustibles et hydrocarbures liquéfiés

- Articles CH : Chauffage, ventilation, réfrigération, conditionnement d'air et de production de vapeur et d'eau chaude sanitaire

b) Prescriptions particulières à chaque type d'établissements recevant du public (hôpitaux, magasins, etc...)

• AUTRES TEXTES RÉGLEMENTAIRES

NF EN 13384-1 et ses modificatifs : Conduits de fumée.

Méthodes de calcul thermo-aéraulique

NF DTU 24.1 : Travaux de fumisterie.

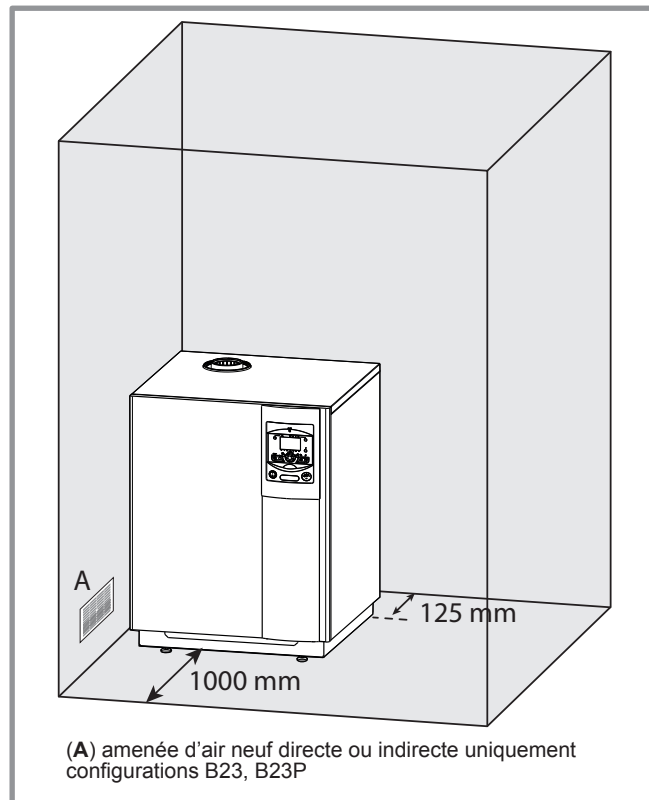
Arrêté du 22 octobre 1969 : Conduit de fumée desservant les logements.

Arrêté du 24 mars 1982 et ses modificatifs : Aération des logements.

Arrêté du 15/09/2009 relatif à l'entretien annuel des chaudières dont la puissance nominale est comprise entre 4 et 400 kilowatts (J.O. 31/10/2009).

• **Installation de chauffage avec plancher chauffant**

NF DTU 65.14 : Exécution de planchers chauffants à eau chaude.



(A) amenée d'air neuf directe ou indirecte uniquement configurations B23, B23P

figure 14 - Dégagements minimum d'installation

2.2 Le local d'implantation

Le local chaudière doit être conforme à la réglementation en vigueur.

L'installation de ce matériel est interdite dans une salle de bain ou une salle d'eau.

L'ambiance du local ne doit pas être humide ; l'humidité étant préjudiciable aux appareillages électriques. Si le sol est humide ou meuble, prévoir un socle de hauteur suffisante.

Les températures de parois de la chaudière étant inférieures à 80°C, aucune protection ni distance minimale de sécurité n'est nécessaire autour de l'appareil vis à vis de parois en matériaux inflammables (bois, plastiques...).

Pour faciliter les opérations d'entretien et permettre un accès facile aux différents organes, prévoir un espace suffisant tout autour de la chaudière.

Éventuellement, installer la chaudière sur des plots anti-vibratiles ou tout autre matériau résilient afin de limiter le niveau sonore dû aux propagations vibratoires.

Conduit ventouse (C13, C33)

L'appareil étant de type étanche, aucune précaution particulière n'est requise concernant la ventilation du local.

Adaptateur conduits séparés (C53)

Configuration possible uniquement en chaufferie.

Avec adaptateur cheminée (B23, B23P)

Le local doit respecter les prescriptions d'aération en vigueur.

La garantie du corps de chauffe serait exclue en cas d'implantation de l'appareil en ambiance chlorée (salon de coiffure, laverie, etc.) ou tout autre vapeur corrosive.

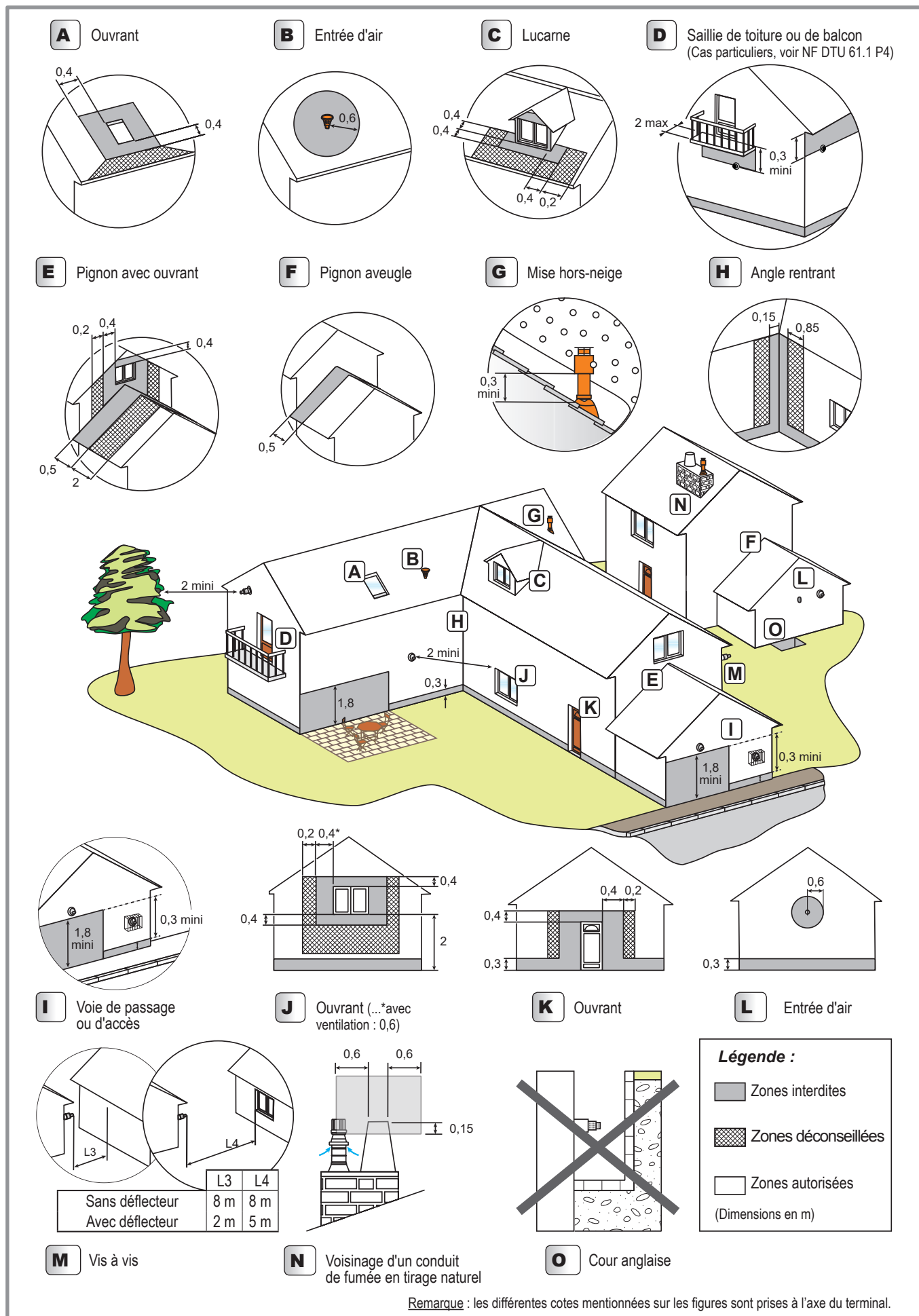


figure 15 - Règles d'implantation du terminal pour chaudières gaz étanches (C13, C33, C53)

2.3 Conduit d'évacuation cheminée, B23, B23P

Le conduit d'évacuation doit être conforme à la réglementation en vigueur.

Le conduit d'évacuation doit être bien dimensionné (Selon la norme NF EN 13384-1).

Le conduit ne doit être raccordé qu'à un seul appareil.

Le conduit doit être étanche à l'eau.

Le conduit doit avoir une bonne isolation thermique.

Le conduit d'évacuation doit être conforme à l'arrêté du 22 octobre 1969 (figure 16).

Type B23P (figure 20)

L'entrée du conduit de fumée doit se trouver :

- Soit dans le local où est situé l'appareil,
- Soit dans un local adjacent.
- Dans ce cas, il doit être accolé à la paroi séparative des deux locaux de façon à permettre un raccordement direct au travers de cette paroi.
- La traversée de la première paroi doit être réalisée de façon étanche.

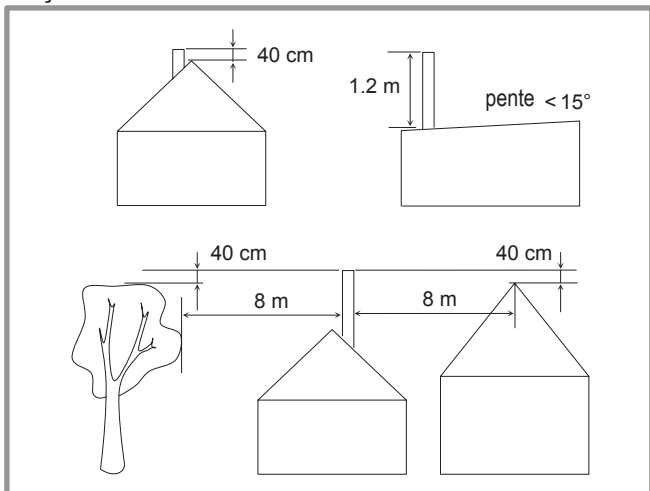


figure 16 - Hauteur de la souche du conduit d'évacuation (B23, B23P)

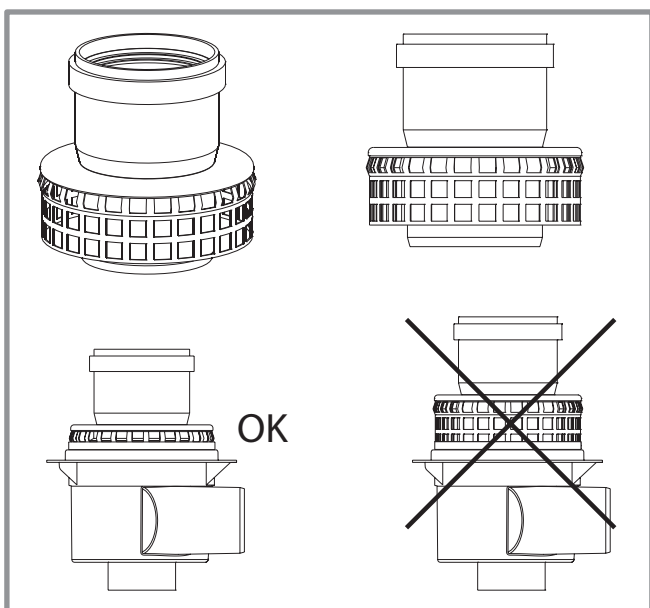


figure 17 - Montage de l'adaptateur cheminée 073295 (B23, B23P)

- Lors de la traversée d'autres parois, aucun système d'étanchéité ne doit être mis en oeuvre afin que l'espace annulaire paroi / conduit soit totalement libre.
- La distance entre la paroi extérieure du conduit d'évacuation des produits de combustion et les parois du conduit de cheminée doit être supérieure à 20 mm.
- L'espace entre le conduit d'évacuation et le conduit de cheminée doit être mis en communication en partie haute avec l'extérieur, directement par un ouverture d'au moins 100 cm².

2.4 Conduit de raccordement cheminée B23, B23P

Le conduit de raccordement doit être réalisé conformément à la réglementation en vigueur.

La section du conduit de raccordement ne doit pas être inférieure à celle de la buse de sortie de l'appareil.

Le conduit de raccordement doit être démontable.

La buse d'évacuation sera raccordée au conduit de manière étanche.

Rappel : Il est obligatoire d'utiliser l'adaptateur cheminée fourni (073 295) (figure 17).

L'appareil sera raccordé au conduit d'évacuation au moyen de tuyaux de fumée du commerce agréés pour résister aux produits de combustion, aux condensats et à des températures de fumées d'au moins 120°C.

L'utilisation des conduits de raccordement en aluminium est interdite.

Par conception, la température des fumées de la chaudière ne peut excéder 120°C, aussi il n'est pas nécessaire d'ajouter un thermostat de protection des conduits d'évacuation.

B23	La mise en place d'un régulateur de tirage sur le conduit est recommandée lorsque la dépression de la cheminée est supérieure à 30 Pa.
B23P	Le té de purge n'est pas nécessaire puisque la récupération des condensats est incorporée à la chaudière.

2.5 Conduit de raccordement ventouse, C13, C33, C93, C53

Le conduit de raccordement doit être démontable.

Par conception, la température des fumées de la chaudière ne peut excéder 120°C, aussi il n'est pas nécessaire d'ajouter un thermostat de protection des conduits d'évacuation.

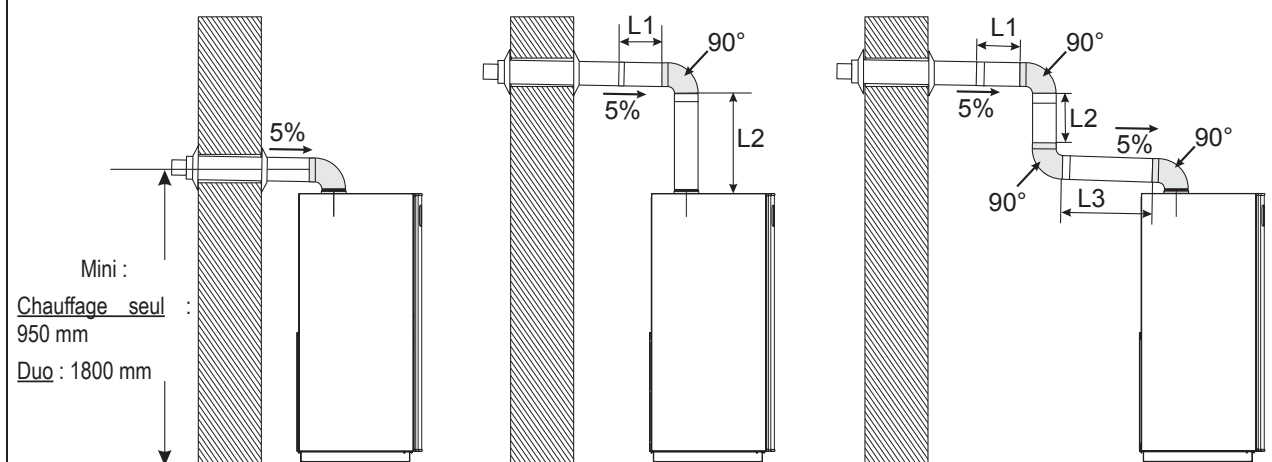
La chaudière doit obligatoirement être raccordée :

- Soit au dispositif horizontal d'amenée d'air comburant et d'évacuation des produits de combustion (type C13).
- Soit au dispositif vertical d'amenée d'air comburant et d'évacuation des produits de combustion (type C33).
- Soit au conduits séparés d'amenée d'air et d'évacuation de fumées (type C53 /C93)

Caractéristiques des éléments ventouses à employer (voir tableau caractéristiques page 5).

L'utilisation des conduits de raccordement en aluminium est interdite.

Raccordement ventouse type C13



Mini :
 Chauffage seul :
 950 mm
 Duo : 1800 mm

- ▣ Coude à 90° = 1 m de conduit droit. ▣ Coude à 45° = 0.5 m de conduit droit.
- Conduit d'évacuation existant.
- ▣ Dévoiement à 45° = 0.5 m de conduit droit. ▣ Dévoiement à 30° = 0.3 m de conduit droit.

Longueur rectiligne maximale = 11 m (hors terminal).

Cette longueur doit être réduite de 1 m par coude à 90° et de 0,5 m par coude à 45°.

Exemple de raccordement type C13 avec 3 coudes à 90° : $L1 + L2 + L3 + (3 \times 1 \text{ m}) \leq 11 \text{ m}$.

Exemple de raccordement type C33 avec 2 coudes à 45° : $L1 + L2 + L3 + (2 \times 0.5 \text{ m}) \leq 11 \text{ m}$.

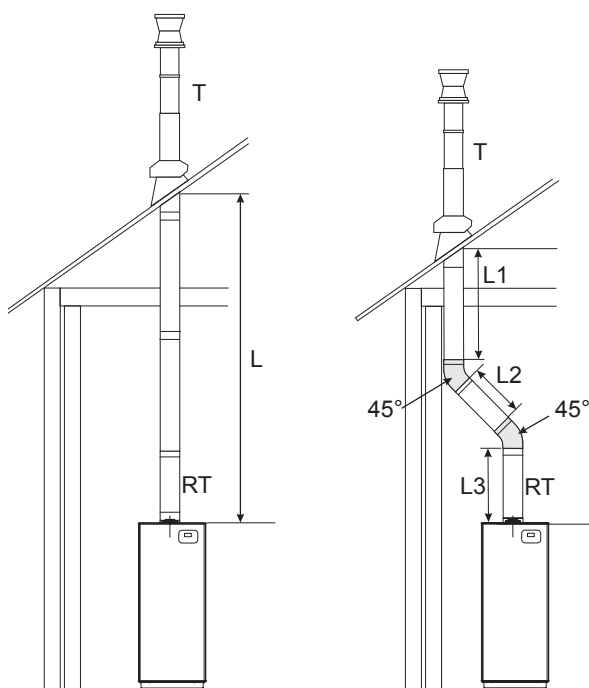
Exemple de raccordement type C93 avec système RénoLux:

▣ Entrée au mur avec 2 coudes à 90° et 2 dévoiements de 30° : $L1 + L2 + (2 \times 1 \text{ m}) + (2 \times 0.3 \text{ m}) \leq 11 \text{ m}$.

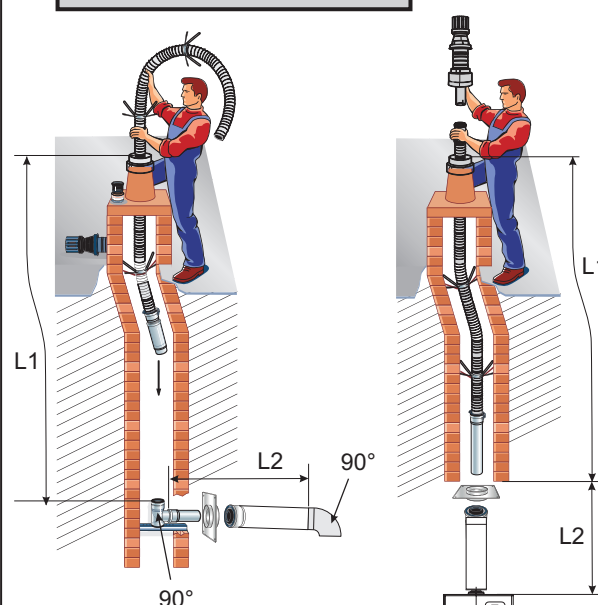
▣ Entrée au plafond avec 2 dévoiements de 30° : $L1 + L2 + (2 \times 0.3 \text{ m}) \leq 11 \text{ m}$.

RT - Conduit télescopique. T - terminal (maxi 1 m).

Raccordement ventouse type C33



Raccordement type C93



Système RénoLux pour adaptation sur conduit d'évacuation existant.

figure 18 - Possibilités de raccordement (type C13, C33 et C93)

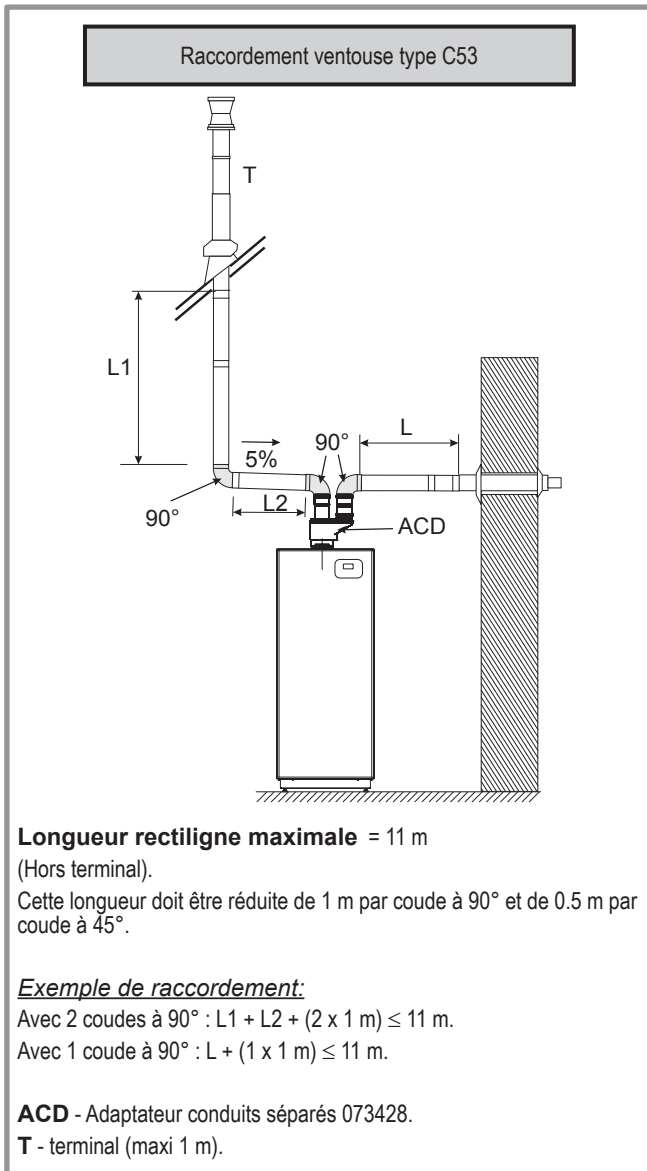


figure 19 - Possibilités de raccordement (type C53)

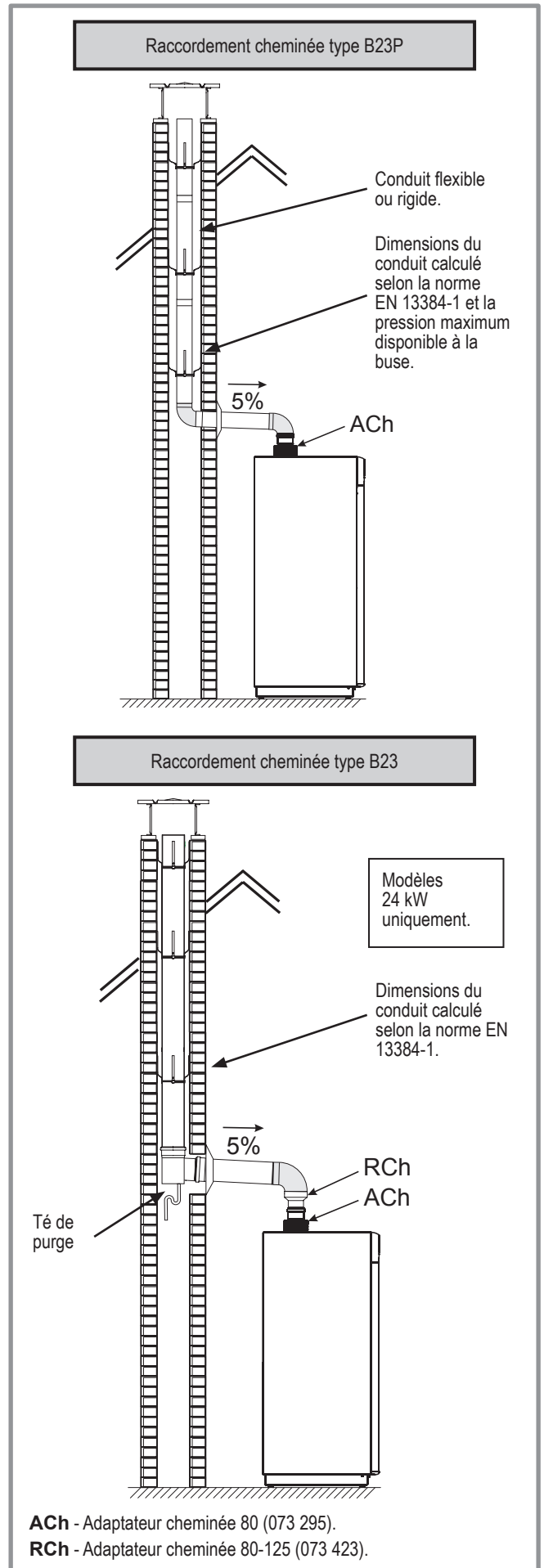


figure 20 - Possibilités de raccordement (type B23 et B23P)

2.5.1 Ventouse concentrique horizontale (type C13)

Réglementation

Le conduit d'évacuation doit déboucher directement sur l'extérieur au travers d'un mur.

L'orifice de prise d'air et d'évacuation des gaz brûlés doit être placé à 0.40 m au moins de toute baie ouvrante et 0.60 m de tout orifice d'entrée d'air de ventilation.

Si l'évacuation s'effectue vers une voie publique ou privée, il doit être protégé de toute intervention extérieure susceptible de nuire à leur fonctionnement normal.

Lorsque le terminal débouche au-dessus d'une surface horizontale (sol, terrasse), une distance minimale de 0.30 m doit être respectée entre la base du terminal et cette surface.

Recommandations

- Respecter les longueurs maxi autorisées (page 16).
- Il est nécessaire d'éviter les parcours horizontaux sur les conduits d'évacuation.
- Respecter une pente minimale de 5% vers le bas et vers la chaudière.
- S'assurer que les circuits d'entrée d'air et de sortie fumées sont parfaitement étanches.

Montage de la ventouse

Emboîter les différents éléments entre eux (terminal, conduit, coude, etc.). Enduire le joint de savon liquide pour faciliter l'emboîtement.

- Adapter la longueur des conduits.
- Utiliser des rallonges de grandes longueurs pour limiter le nombre de jonctions.
- Se référer aux instructions du fournisseur.
- Déterminer l'emplacement de la chaudière par rapport à la sortie ventouse,
- Percer un trou de diamètre 150 mm dans le mur.
- Introduire l'ensemble ventouse monté dans le trou du mur et le raccorder sur l'adaptateur de la chaudière en veillant à l'étanchéité.
- Sceller le terminal ventouse dans le mur à l'aide d'une mousse de polyuréthane pour permettre son démontage éventuel.
- Prévoir un élément télescopique afin de faciliter le démontage de la boîte à fumée lors des opérations d'entretien.

2.5.2 Ventouse concentrique verticale (type C33 / C93)

Réglementation

Le terminal de toiture doit être placé à 0.40 m au moins de toute baie ouvrante et 0.60 m de tout orifice d'entrée d'air de ventilation.

Recommandations

- Respecter les longueurs maxi autorisées (page 16).
- S'assurer que les circuits d'entrée d'air et de sortie fumée sont parfaitement étanches.

Montage de la ventouse :

- Emboîter les différents éléments entre eux (terminal, conduit, coude, etc.). Enduire le joint de savon liquide pour faciliter l'emboîtement.
- Adapter la longueur des conduits.
- Utiliser des rallonges de grandes longueurs pour limiter le nombre de jonctions.
- Se référer aux instructions du fournisseur.

- Prévoir un élément télescopique afin de favoriser le démontage lors des opérations d'entretien.

C93 - Système Rénox pour adaptation sur conduit d'évacuation existant.

Le système Rénox permet le raccordement du conduit ventouse de la chaudière.

Le système Rénox comprend le terminal, le flexible Ø 80, les pièces d'adaptation et d'étanchéité, la plaque de finition.

La dimension intérieure du conduit de cheminée doit être au moins égale à 140 mm de diamètre ou de côté.

Vérifier l'étanchéité et la vacuité du conduit.

- ☞ **Effectuer un nettoyage du conduit d'évacuation avant l'installation. Le ramonage est obligatoire pour éliminer toutes les impuretés et les suies pouvant entraîner la détérioration de l'appareil.**

S'assurer que les raccordements d'entrée et de sortie du conduit d'évacuation sont parfaitement étanches.

2.5.3 Conduits séparés d'amenée d'air et d'évacuation de fumées (type C53)

Configuration possible uniquement en chaufferie.

Les terminaux d'amenée d'air comburant et d'évacuation des produits de combustion ne doivent pas être installés sur des murs opposés au bâtiment. Les conduits de fumées doivent être protégés contre tout choc mécanique.

2.6 Raccordements hydrauliques

L'appareil doit être relié à l'installation à l'aide de raccords union et de vannes d'isolement pour faciliter son démontage.

Éventuellement, isoler la chaudière du circuit hydraulique à l'aide de flexibles de 0.5 m afin de limiter le niveau sonore dû aux propagations vibratoires.

- ☞ **Dans certaines installations, la présence de métaux différents peut engendrer des problèmes de corrosion ; on observe alors la formation de particules métalliques et de boue dans le circuit hydraulique.**
- ☞ **Dans ce cas, il est souhaitable d'utiliser un inhibiteur de corrosion dans les proportions indiquées par son fabricant.**
- ☞ **D'autre part, il est nécessaire de s'assurer que l'eau traitée ne devient pas agressive.**

Se reporter au chapitre "Traitement de l'eau sanitaire et chauffage" de notre catalogue tarif.

2.6.1 Rinçage de l'installation

Avant de raccorder la chaudière sur l'installation, rincer correctement le réseau chauffage pour éliminer les particules qui pourraient compromettre le bon fonctionnement de la chaudière.

Ne pas utiliser de solvant ou d'hydrocarbure aromatique (essence, pétrole, etc...).

Dans le cas d'une installation ancienne, prévoir sur le retour de la chaudière et au point bas un pot de décantation de capacité suffisante et muni d'une vidange, afin de recueillir et évacuer les impuretés.

Ajouter à l'eau un produit alcalin et un dispersant.

Effectuer plusieurs opérations de rinçage de l'installation, avant de procéder au remplissage définitif.

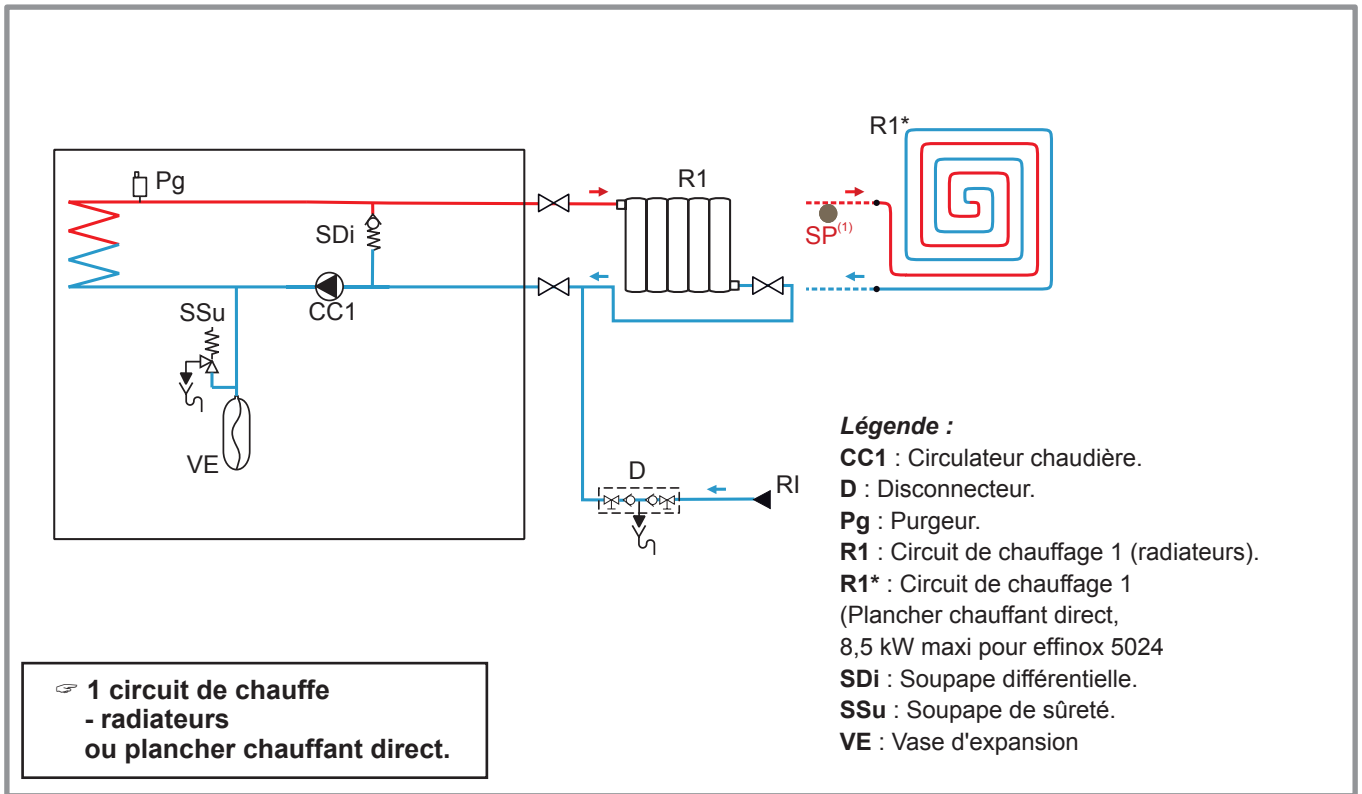


figure 21 - Effinox condens 5000
 Schéma hydraulique de principe, 1 circuit (radiateurs ou plancher chauffant direct)

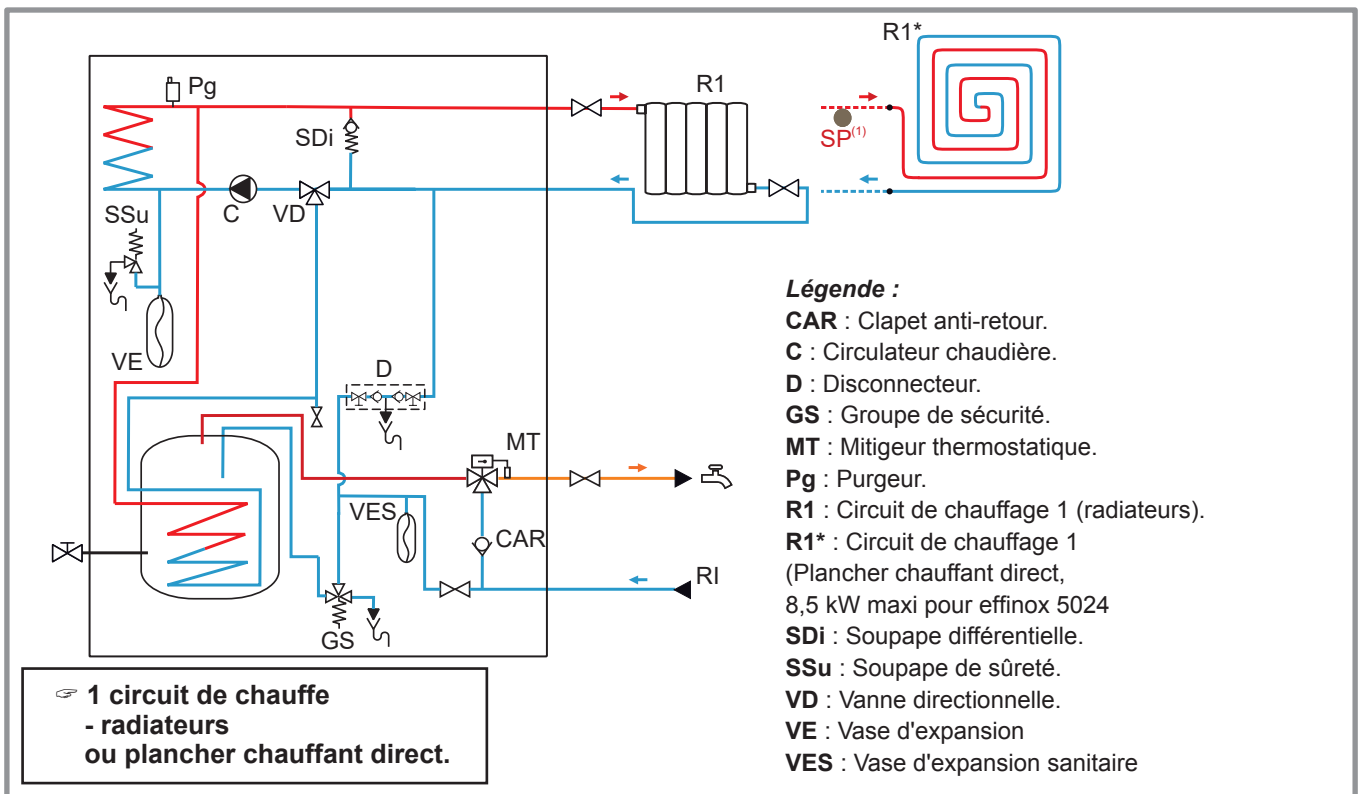


figure 22 - Effinox condens duo 5000
 Schéma hydraulique de principe, 1 circuit (radiateurs ou plancher chauffant direct)

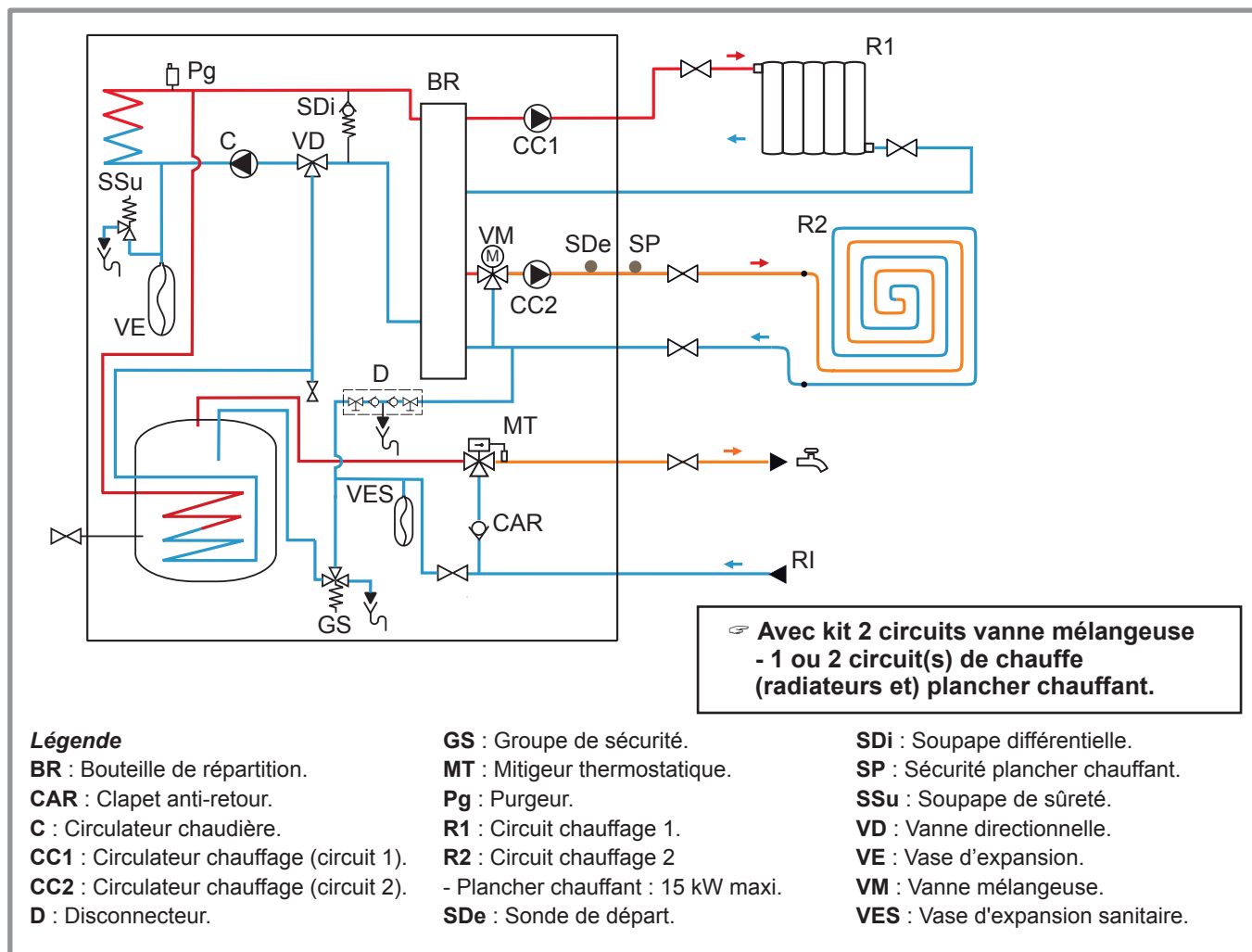


figure 23 - Effinox condens duo 5000
Schéma hydraulique de principe, 1 ou 2 circuits (avec kit 2^{ème} circuit)

2.6.2 Raccordement au circuit des radiateurs

voir figure 21

Raccorder l'évacuation de la soupape de sécurité à l'égout.

Le vase d'expansion, ses accessoires doivent être protégés contre le gel.

2.6.3 Raccordement à un plancher chauffant direct

Afin d'assurer la protection du plancher chauffant, il est nécessaire d'utiliser le kit plancher chauffant direct **073 446** (option).

Puissance maxi. conseillée pour le plancher chauffant :

- 8.5 kW pour chaudière 24 kW et 28 kW.
- 10 kW pour chaudière 34 kW.

Se référer à la notice fournie avec le kit plancher chauffant direct.

2.6.4 Raccordement d'un circuit de chauffage secondaire

Il est nécessaire d'utiliser le kit hydraulique 2^{ème} circuit (option).

- Se référer à la notice fournie avec le kit hydraulique 2^{ème} circuit **Vanne 3 voies** (074734)

2.7 Évacuation des condensats

Un système de récupération de condensats est intégré à la chaudière. Il faut le raccorder à l'égout via un siphon. Le système d'évacuation des condensats est dimensionné pour évacuer la totalité des condensats issus de la chaudière (corps de chauffe et écoulements dans le conduit d'évacuation des produits de combustion).

2.8 Changement de gaz

⚠ AVERTISSEMENT

Les chaudières sont pré-réglées d'usine au gaz naturel G20, pression d'alimentation habitation : 20 mbar (type gaz de Lacq).

- Pour un usage au gaz naturel G25, pression d'alimentation habitation : 25 mbar (type gaz de Groningue), il est impératif de **retirer** le diaphragme à la sortie de la vanne gaz.
- Pour un usage au propane G31, pression d'alimentation habitation : 37 mbar, il est impératif de **remplacer** le diaphragme à la sortie de la vanne gaz.

Cette opération doit être effectuée par un professionnel qualifié.

- Démontez le raccord à la sortie de la vanne gaz.
- Retirez le diaphragme en place et le remplacer par le modèle indiqué dans le tableau ci-dessous.
- Positionner le diaphragme dans la gorge du joint.
- Remontez le raccord.
- Effectuez un contrôle de combustion. (voir § Réglage des paramètres de combustion lors d'un changement de gaz, page 28).

Gaz	Repère diaphragme	CO ₂ au mini	CO ₂ au maxi
G 20	20	8 à 9 %	8.5 à 9.5 %
G 25	Pas de diaphragme	8 à 9 %	8.5 à 9.5 %
G 31	Conique	9.5 à 10.5 %	10 à 11 %

2.9 Raccordement de l'alimentation gaz

Le raccordement de l'appareil sur le réseau de distribution gaz doit être réalisé conformément à la réglementation en vigueur :

Le diamètre de la tuyauterie sera calculé en fonction des débits et de la pression du réseau.

Placer un robinet d'arrêt gaz près de la chaudière.

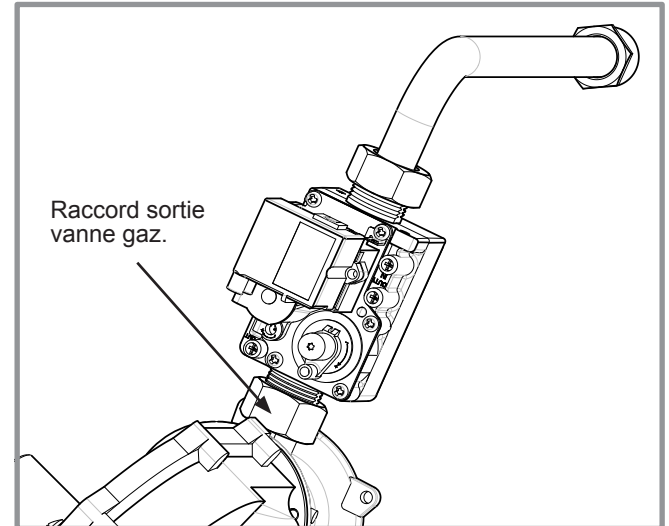


figure 24 - Accès au diaphragme

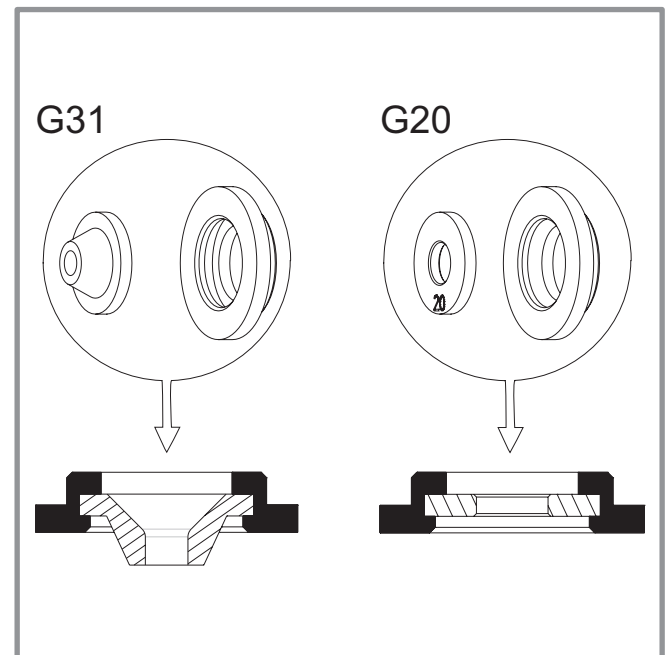


figure 25 - Diaphragme vanne gaz

2.10 Sonde extérieure

Pour un confort optimum et économique, il est nécessaire d'installer la sonde extérieure (fournie).

Consulter les instructions de montage sur l'emballage de la sonde et la *figure 26*.

Placer la sonde sur la façade la plus défavorisée, en général la façade nord ou nord-ouest.

Elle ne doit en aucun cas être exposée au soleil matinal.

Elle sera installée de manière à être facilement accessible mais au minimum à 2.5 m du sol.

Il faut impérativement éviter les sources de chaleur comme les cheminées, les parties supérieures des portes et des fenêtres, la proximité des bouches d'extraction, les dessous de balcons et d'avant-toits qui isoleraient la sonde des variations de la température de l'air extérieur.

2.11 Sonde d'ambiance et/ou centrale ambiance (radio, filaire)

Voir les instructions de montage à l'intérieur de l'emballage de la sonde.

La sonde doit être installée dans la zone de séjour, sur une cloison bien dégagée. Elle sera installée de manière à être facilement accessible. Éviter les sources de chaleur directe (cheminée, téléviseur, plans de cuisson) et les zones de courant d'air frais (ventilation, porte, couloir). Les défauts d'étanchéité à l'air des constructions se traduisent souvent par un soufflage d'air froid par les gaines électriques. Colmater les gaines électriques si un courant d'air froid arrive au dos de la sonde d'ambiance.

Raccordements selon configuration (voir *figure 30* ou *figure 31*, page 25).

• Installation équipée d'une ou deux sondes d'ambiance (T55) : Raccorder chacune des sondes sur l'une des bornes CL+ et CL- de la carte de régulation de la chaudière à l'aide du connecteur fourni (*figure 28*, page 23).

(radio T58) : Se référer à la notice fournie avec la sonde ambiance.

• Installation équipée d'une centrale ambiance (radio T78, filaire T75) : Se référer à la notice fournie avec la centrale ambiance.

2.12 Modem téléphonique

Il est possible de commander la mise en route ou mise hors-gel de la chaudière via un contact modem.

Raccorder la sortie de la commande téléphonique sur les bornes **H6** de la carte de régulation (LMS).

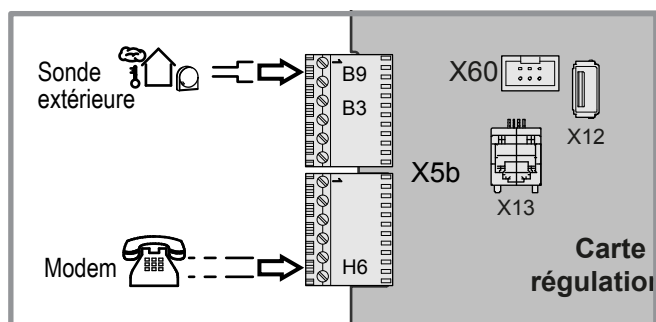


figure 26 - Raccordement sonde extérieure, modem téléphonique

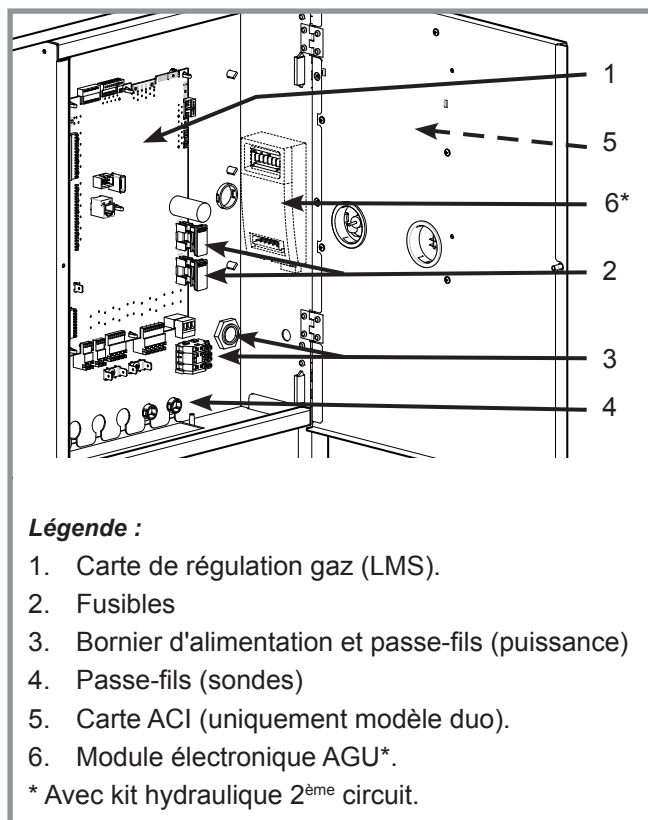


figure 27 - Accès aux bornes de raccordement

2.13 Raccordements électriques

L'installation électrique doit être réalisée conformément à la réglementation en vigueur :

Norme NF C15-100

Les raccordements électriques ne seront effectués que lorsque toutes les autres opérations de montage (fixation, assemblage, etc.) auront été réalisées. Utiliser les presse-étoupes afin d'éviter tout débranchement accidentel des conducteurs.

L'équipement électrique de la chaudière doit être raccordé à une prise de terre.

Il est vivement conseillé d'équiper l'installation électrique d'une protection différentielle de 30 mA.

Les bornes de raccordements sont placées sur des connecteurs situés à l'intérieur du tableau de contrôle.

Pour accéder aux bornes de raccordement :

- Déposer la façade de la chaudière et desserrer l'écrou sur le carter du tableau.

Effectuer les raccordements

• Alimentation électrique :

Tension 230V ~ 50 Hz, Terre < 30 ohms,

Phase à protéger par un fusible de 5 A.

Il est impératif de respecter la polarité phase-neutre lors du branchement électrique.

Séparer les câbles fort et faible courant afin d'éviter des perturbations.

Utiliser un câble souple de 3 x 0.75 mm² minimum de type H05VV-F. Terre (vert/jaune), neutre (bleu) et phase (marron).

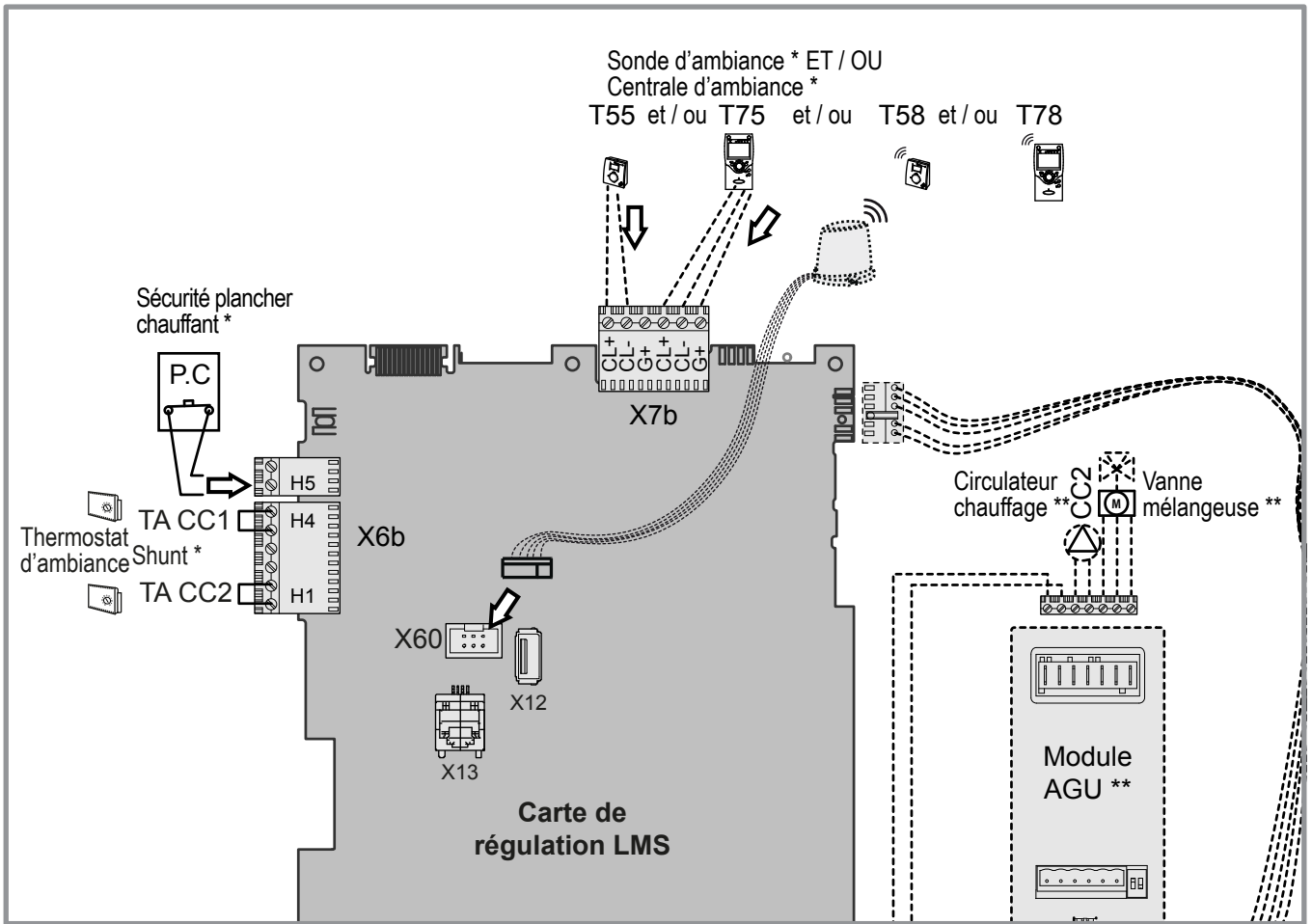


figure 28 - Raccordements sur la carte de régulation (accessoires et options)

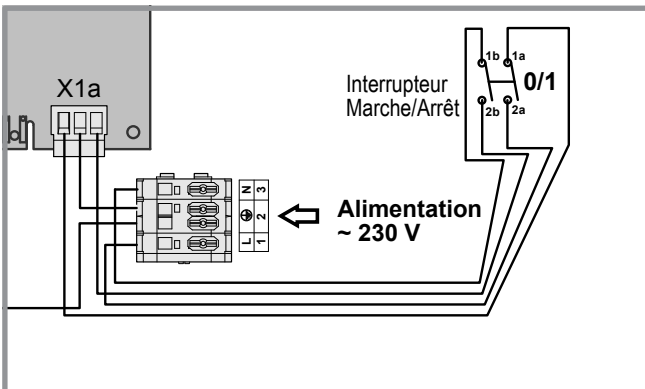


figure 29 - Raccordement alimentation

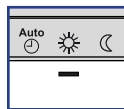
Configurations appareils d'ambiance avec chaudière de série : 1 circuit direct					
Appareil d'ambiance sur circuit 1 (CC1)		TA *	T55	T75	T58 ou T78
Raccordements à effectuer	H4 : shunt CC1 	H4 : TA CC1 	SA X7b	X7b	X60 ou X60

figure 30 - Raccordement appareil d'ambiance (1 circuit direct)

Thermostat d'ambiance * (TA)

En cas d'un thermostat d'ambiance avec horloge de programmation, régler la chaudière sur le régime "confort" permanent .

* Déconseillé avec plancher chauffant direct.



Configurations appareils d'ambiance avec chaudière + kit 2 circuits : 1 circuit mélangé ou 2 circuits						
Appareil d'ambiance sur circuit 2 (CC2)		*	*	*		
Appareil d'ambiance sur circuit 1 (CC1)			*			
Raccordements possibles (exemples)	H4 : shunt CC1 	H4 : shunt CC1 	H4 : TA CC1 	shunt CC1 TA CC2 	SA X7b ou SA SA X7b ou SA CA X7b ou 	 X7b et / ou
	H1 : shunt CC2 	H1 : TA CC2 	H1 : TA CC2 	SA X7b ou X7b ou 	 X7b ou 	 CA CA X7b

figure 31 - Raccordement appareils d'ambiance (avec kit 2 circuits)

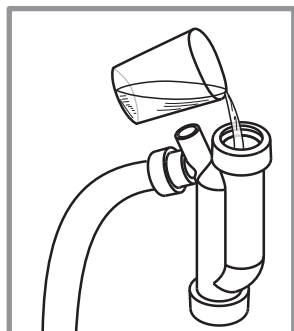
3 Mise en service

3.1 Contrôles avant mise en service

3.1.1 Circuit hydraulique :

- S'assurer qu'un rinçage de l'installation a été effectué.
- Effectuer le contrôle d'étanchéité de l'ensemble de l'installation.

- À la première mise en service, verser un verre d'eau dans le siphon.



- Vérifier la vitesse du circulateur **effinox condens 5000** => selon *figure 32*, réglage II ou III selon besoin.

- **effinox condens duo 5000** => automatique

- Gommage ou blocage du circulateur :

- **effinox condens 5000** => Si le moteur se bloque, un train de démarrage est lancé. Si le moteur reste bloqué, celui-ci sera arrêté de façon permanente. => Couper l'alimentation électrique du circulateur pendant 30 sec. afin de le déverrouiller et de autoriser un nouveau train de démarrage.

3.1.2 Circuit gaz :

- Vérifier que les raccords sont bien serrés.
- Ouvrir la vanne gaz, purger les canalisations et vérifier l'étanchéité en amont du bloc gaz.
- Vérifier la pression gaz au réseau :

Type de Gaz	Pression d'alimentation
G 20 (type gaz de Lacq)	20 mbar
G 25 (type gaz Groningue)	25 mbar
G 31 (gaz Propane)	37 mbar

⚠ Avertissement

Les chaudières sont pré-réglées d'usine au gaz naturel G20, pression d'alimentation habitation : 20 mbar (type gaz de Lacq).

- ⚠ Vérifier que la chaudière est bien réglée pour le type de gaz distribué.

Se référer au § ("*Réglage des paramètres de combustion lors d'un changement de gaz*", page 29)

3.1.3 Chaudière

- Vérifier l'étanchéité du système d'évacuation (conduit de raccordement et cheminée, ventouse).

3.1.4 Circuit électrique :

- Vérifier que la polarité phase-neutre de l'alimentation électrique est respectée.
- Vérifier que tous les matériels sont branchés sur les bornes de raccordement adéquates.
- Vérifier le bon serrage des connexions électriques sur les bornes de raccordement.

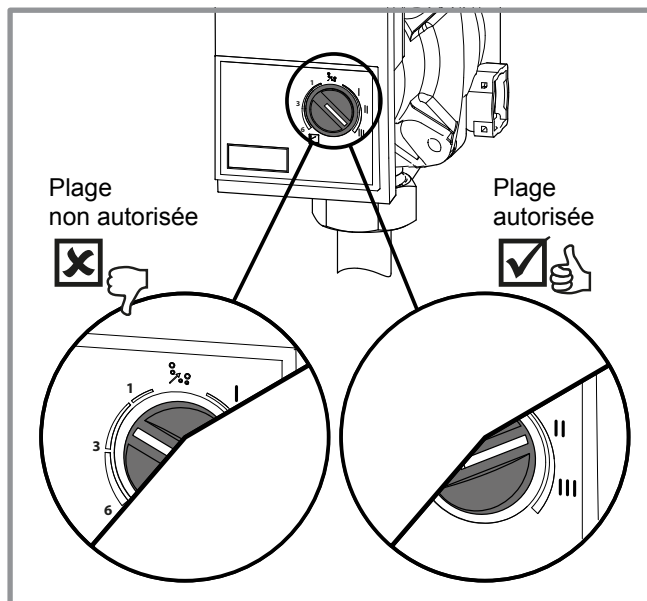


figure 32 - effinox condens 5000
Vitesse de circulation conseillée

	OFF	Voyant éteint Le circulateur ne fonctionne pas, pas d'alimentation électrique.
		Voyant allumé vert: Le circulateur fonctionne normalement.
	air 10 min.	Voyant clignotant vert: Fonctionnement en mode dégazage (10 minutes).
	Auto Test	Voyant clignotant vert/rouge: Erreur de fonctionnement avec redémarrage automatique.
		Voyant clignotant rouge: Erreur de fonctionnement.

figure 33 - effinox condens 5000
Signaux de fonctionnement du circulateur

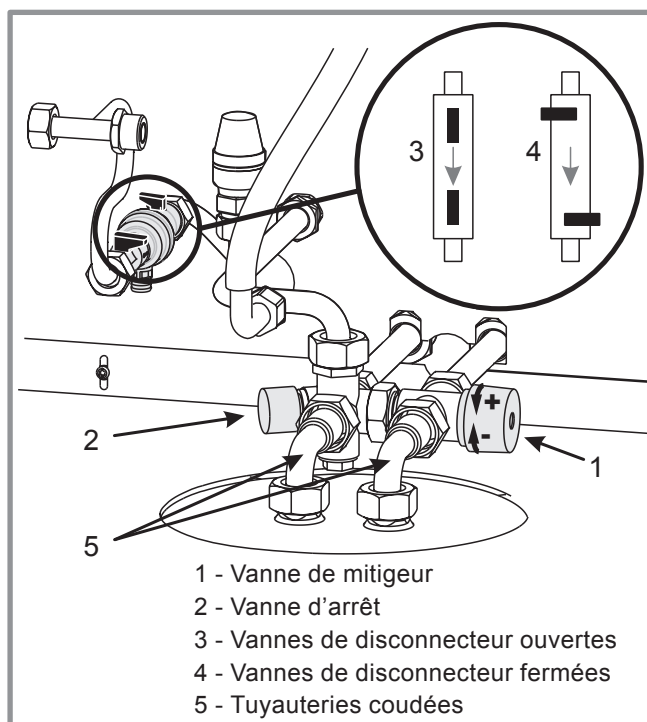


figure 34 - effinox condens duo 5000
Vannes de disconnecteur et mitigeur

3.2 Réglage de la température ECS

Le mitigeur permet de régler la température d'eau chaude dans la plage de 38°C à 55°C.

Il est possible de modifier la température maximale (jusqu'à 65°C) pour satisfaire les demandes particulières de l'utilisateur. Ces modifications ne peuvent être effectuées que par un installateur qualifié :

☞ **Pour augmenter la température maximale :**

- Tourner la molette (rep.1, *figure 34*) vers (+), jusqu'en butée.
- Desserrer la vis pour décrocher délicatement la molette de l'engrenage sans la retirer.
- Tourner la molette par étape dans le sens horaire vers (-) (¼ tour correspond à environ 7°C).
- Remettre la molette dans l'engrenage.
- Serrer la vis puis tourner la molette au maximum vers (+).

☞ **Pour réduire la température maximale, procéder dans l'ordre inverse :**



- Tourner la molette (rep.1) vers (-), jusqu'en butée.
- Une fois desserrée, tourner la molette dans le sens anti-horaire vers (+).

3.3 Mise en service


Pour garantir le bon fonctionnement de l'appareil :

- Vérifier que la polarité phase-neutre de l'alimentation électrique est respectée.
- Enclencher le bouton marche/arrêt (*repère 4, figure 13, page 12*).


Pendant la phase d'initialisation du régulateur, l'afficheur montre tous les symboles, puis "Données, mettre à jour", puis indique "Température chaudière".

- Effectuer tous les réglages spécifiques de la régulation [configuration d'installation en particulier : niveaux **I** (Mise en service) et **S** (Spécialiste)].
- Appuyer sur la touche  pendant 3s et sélectionner le niveau d'accès "Mise en service" à l'aide du bouton rotatif .

l'aide du bouton rotatif .

- Valider avec la touche .
- Paramétrer la régulation de la chaudière (consulter la liste des réglages § 4.5, *page 34*).

La chaudière s'allumera automatiquement lors d'une demande chauffage ou sanitaire après une phase de ventilation d'environ 5 secondes.

La présence de flamme est signalée par le pictogramme .

Conseils : Il n'est pas recommandé d'installer des vannes thermostatiques dans la pièce de référence où se trouve la sonde de température ambiante. Toutefois, s'il y a des vannes thermostatiques, elles doivent être ouvertes en grand ou réglées plus haut que la température ambiante de consigne normale. Sinon l'adaptation et/ou l'optimisation de l'heure d'enclenchement seraient faussées.

Tous les autres réglages "niveau **U**" (Utilisateur final) sont préréglés d'usine sur des valeurs standards.

Leurs modifications ne seront utiles que pour satisfaire les demandes particulières de l'utilisateur.

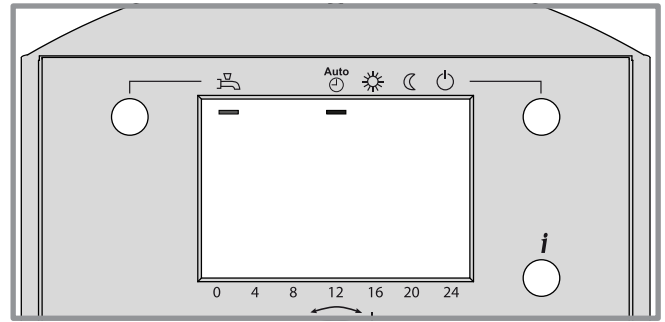


figure 35 - Mise en service rapide

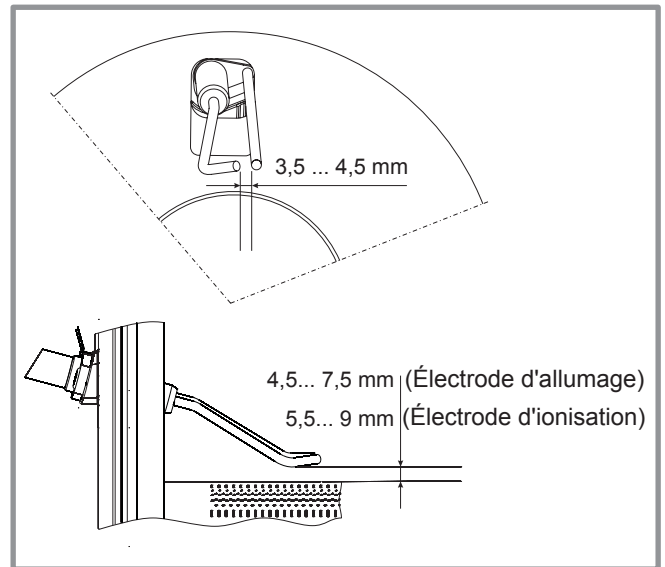


figure 36 - Réglage des électrodes

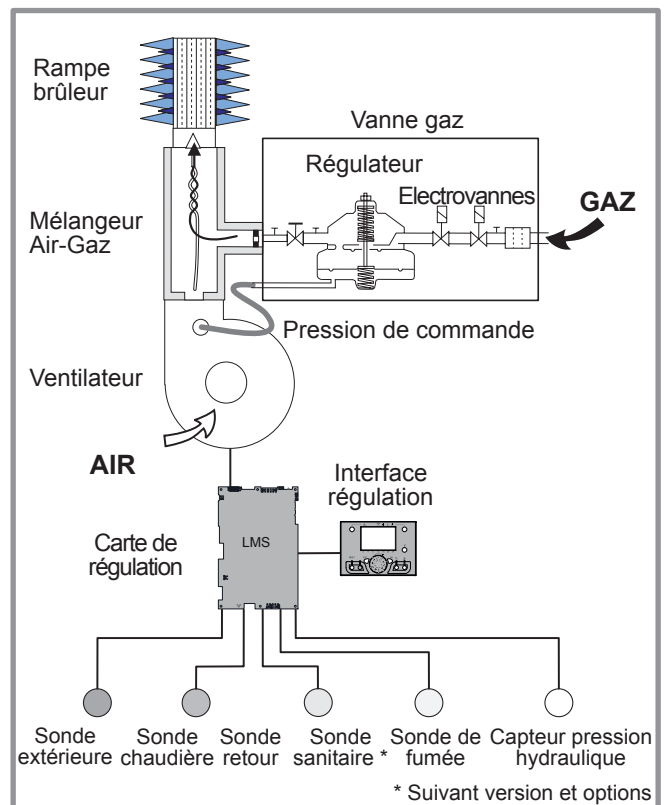


figure 37 - Schéma du brûleur

- Si l'installation est équipée d'une sonde d'ambiance, effectuer ces réglages sur la sonde d'ambiance.
- Se référer à la notice fournie avec la sonde d'ambiance.
- Si l'installation est équipée d'un thermostat d'ambiance, régler celui-ci sur la température ambiante souhaitée.

Dans le cas d'un thermostat d'ambiance avec horloge de programmation, régler la chaudière sur le régime "confort" permanent



3.3.1 Logique d'allumage

(voir figure 37)



Lors d'une demande de chaleur, le ventilateur démarre. Le signal de pression de commande relevé à la sortie du ventilateur commande l'ouverture du régulateur gaz. Après une pré-ventilation d'environ 5s, l'électrode enflamme le mélange air-gaz. La flamme est détectée par l'électrode (ionisation). Le pictogramme "présence de flamme" s'allume.

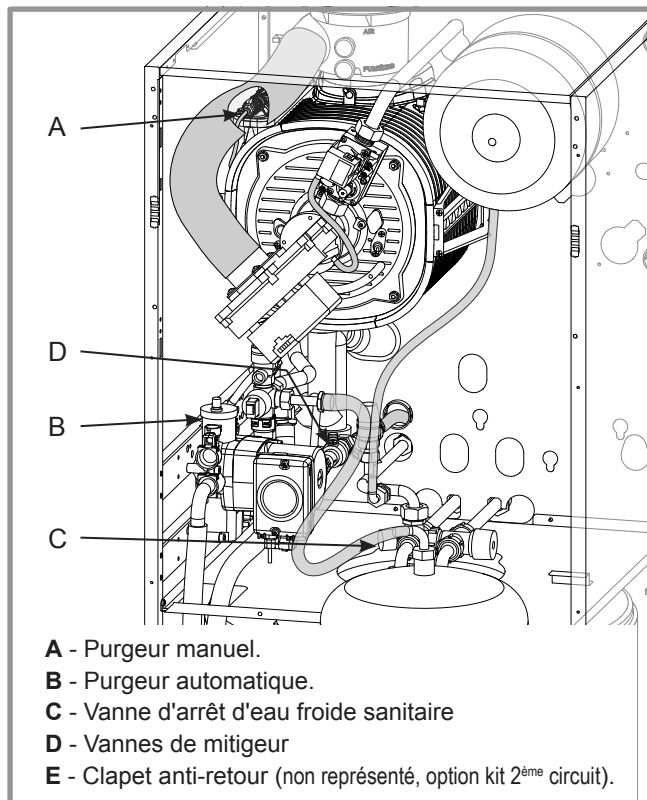
Si la flamme n'apparaît pas pendant le temps de sécurité, un code d'erreur est affiché et la chaudière reste à l'arrêt.

Si la flamme disparaît pendant un cycle normal de fonctionnement, un nouveau cycle d'allumage recommence.

3.3.2 Remplissage et purge de l'installation

☞ **S'assurer qu'un rinçage de l'installation a été effectué.**

- **1** - Mettre l'interrupteur marche/arrêt sur "I",
- **2** - (modèle duo) Mettre la vanne en position intermédiaire :
Régler le paramètre suivant (niveau Spécialiste : Configuration d'installation) :
5738 = Marche
- **3** - Ouvrir les vannes d'isolement de la chaudière, Ouvrir les deux vannes du disconnecteur,
- **4** - Procéder au remplissage de l'installation.
- **5** - Pendant le remplissage, ne pas faire fonctionner le circulateur, ouvrir tous les purgeurs de l'installation et les deux purgeurs de la chaudière pour évacuer l'air.
- **6** - Fermer les purgeurs et ajouter de l'eau jusqu'à ce que la pression du circuit hydraulique atteigne **2 bar**.
- **7** - Purger l'installation et le corps de chauffe.
- **8** - Fermer les purgeurs et répéter ces opérations 1 à 2 fois.
- **9** - Fermer les vannes d'isolement départ et retour de la chaudière et ouvrir le purgeur automatique (rep.B, figure 38).
- **10** - Restituer la vanne en position de fonctionnement :
Régler le paramètre suivant (niveau Spécialiste : Configuration d'installation) :
5738 = Arrêt
- **11** - Créer une demande de chauffage pour démarrer le circulateur en mode chauffage :
- Activer le mode 
ou
- Activer la fonction "ramoneur" 



- A - Purgeur manuel.
- B - Purgeur automatique.
- C - Vanne d'arrêt d'eau froide sanitaire
- D - Vannes de mitigeur
- E - Clapet anti-retour (non représenté, option kit 2^{ème} circuit).

figure 38 - Purgeurs et clapet anti-retour

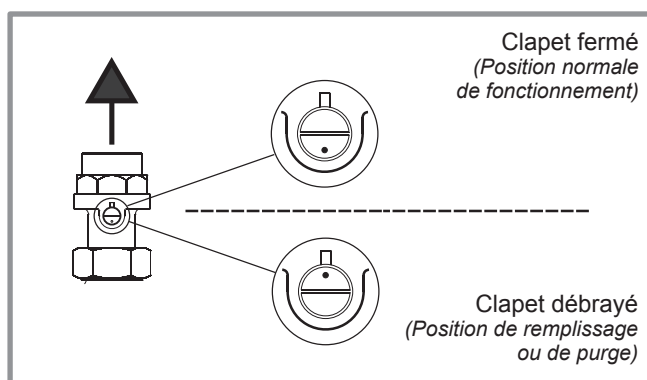




figure 39 - Clapet anti-retour (option kit 2^{ème} circuit)

Dès que le circulateur fonctionne en mode chauffage, sélectionner le mode "veille" .

- **12** - (modèle duo) Créer une demande sanitaire pour démarrer le circulateur en mode sanitaire :
- Activer la fonction sanitaire 
- Après environ 2 secondes, appuyer à nouveau sur la touche  pour désactiver la fonction sanitaire. Après une post-circulation d'environ 4 min le circulateur s'arrête.
 - **13** - Ouvrir les vannes d'isolement de la chaudière.
 - **14** - Si nécessaire, répéter les opérations de remplissage et de purge jusqu'au dégazage complet de l'échangeur (et du serpentin sanitaire) (5, 6, 7, 8, 9, 10 et 11).
 - **15** - Ajouter de l'eau jusqu'à ce que la pression du circuit hydraulique atteigne **1.5 bar**.
- ☞ **Si la purge de l'installation est mal effectuée, la chaudière peut se mettre en sécurité.**

3.3.3 Purge de la chaudière

• Purge du corps de chauffe

(Purgeur manuel, rep. A, *figure 38*).

- Ouvrir le purgeur jusqu'à l'obtention d'un jet d'eau continu, puis refermer le purgeur.

• Purge du circuit primaire


(Purgeur automatique, rep. B, *figure 38*).

- Desserrer le bouchon du purgeur.
 - ☞ **Laisser le bouchon ouvert pour faciliter le dégazage de l'installation hydraulique.**

3.4 Réglage des paramètres de combustion lors d'un changement de gaz

- Ouvrir toutes les vannes des circuits de chauffage.

3.4.1 Installation chauffage avec radiateurs

- **1** - Désactiver la fonction ECS, par la régulation  - Attendre environ 4 min pour que la vanne revienne en position chauffage.

- **2** - Régler les paramètres suivants (niveau Spécialiste : Maintenance/régime spécial) :

7143 = Marche

7145 = entrer la valeur désirée
100% : fonctionnement au maxi.

Le brûleur fonctionne à l'allure **MAXI**.

- Laisser la température de la chaudière atteindre 60 °C.
- Effectuer un contrôle de combustion.
- Contrôler le taux de CO₂ (voir tableau ci-contre).
- Si nécessaire, ajuster le taux de CO₂ en réglant le débit gaz au brûleur (vis repère R1, *figure 40*).

- **3** - Régler le paramètre

7145 = Entrer la valeur désirée
0% : fonctionnement au mini

Le brûleur fonctionne à l'allure **MINI**.

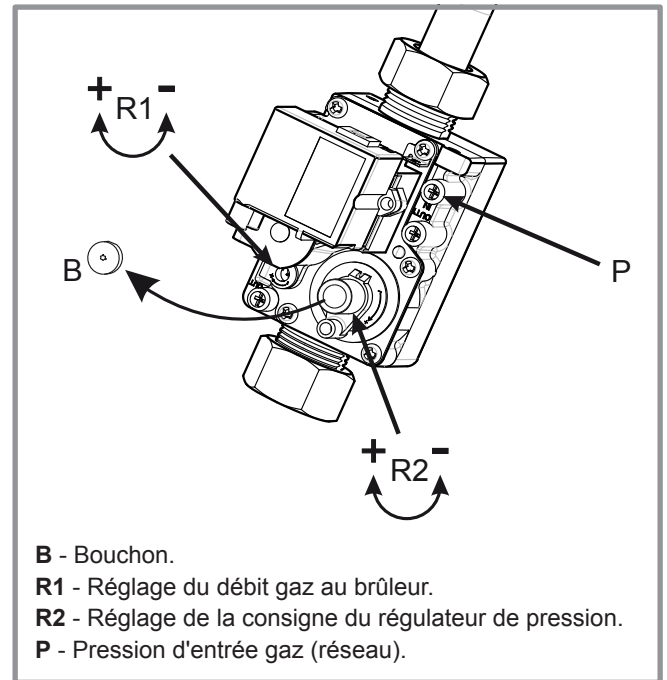
- Contrôler le taux de CO₂ (voir tableau ci-contre).
- Si nécessaire, ajuster doucement la consigne du régulateur de pression (vis repère R2, *figure 40*).
- Contrôler les réglages à l'allure MAXI. Le modifier si nécessaire.

☞ **Lorsque les réglages sont terminés :**

- **4** - Régler le paramètre dans la configuration initiale :

7143 = Arrêt

- **5** - Réactiver la fonction ECS si nécessaire 



B - Bouchon.
R1 - Réglage du débit gaz au brûleur.
R2 - Réglage de la consigne du régulateur de pression.
P - Pression d'entrée gaz (réseau).

figure 40 - Vanne gaz

		0%	100%
Gaz	Repère diaphragme	CO ₂ au mini	CO ₂ au maxi
G 20	20	8 à 9 %	8.5 à 9.5 %
G 25	Pas de diaphragme	8 à 9 %	8.5 à 9.5 %
G 31	Conique	9.5 à 10.5 %	10 à 11 %

- ☞ **Le CO₂ au maxi doit toujours être supérieur ou égal à 0.5 % par rapport au CO₂ au mini.**

3.4.2 Installation chauffage avec 1 seul circuit plancher chauffant.

- ☞ **Avec circuit plancher chauffant et kit 1-2 circuits avec vanne : Fermer manuellement la vanne mélangeuse.**
- ☞ **Avec circuit plancher chauffant et kit plancher chauffant direct : Attention au déclenchement de la sécurité thermique. Fermer manuellement la vanne mélangeuse du circuit plancher chauffant.**

L'énergie engendrée lors de cette période de réglage devra obligatoirement se dissiper sur le circuit sanitaire :

- Soutirer de l'eau chaude sanitaire pour baisser suffisamment la température du ballon (< 35°C).
- Suivre la procédure du § 3.4.1 à partir du N° 2

4 Régulation

4.1 L'interface utilisateur

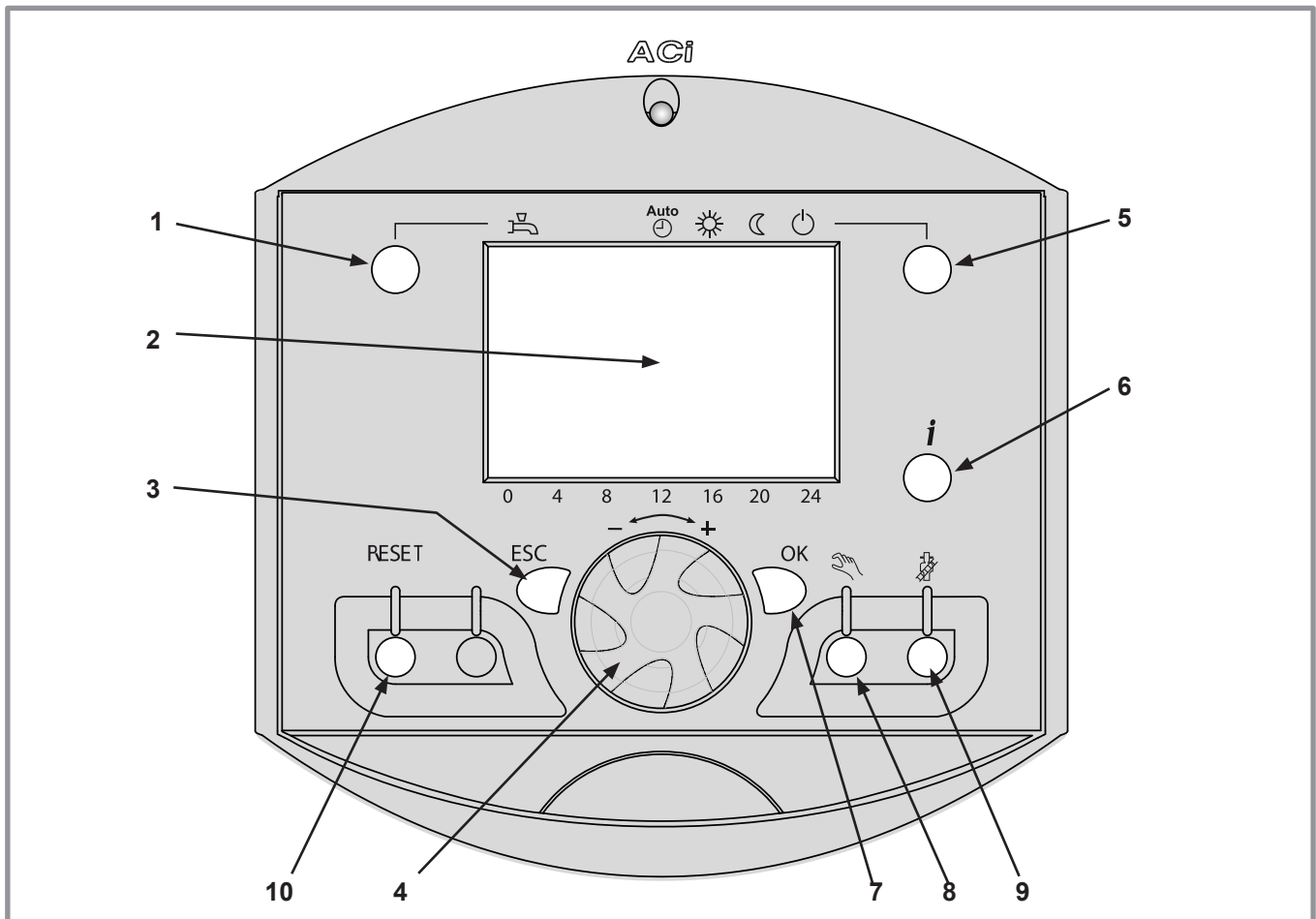


figure 41 -

4.2 La sonde d'ambiance (option) et la centrale ambiance (option)

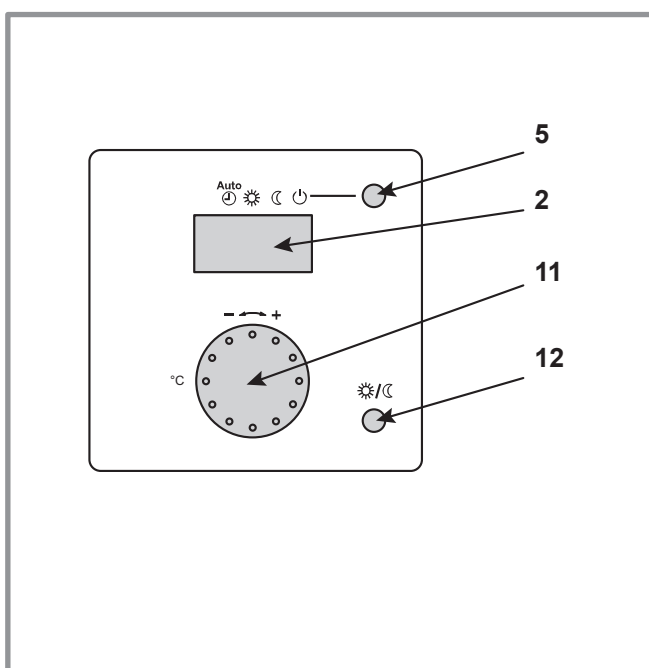


figure 42 - Sonde d'ambiance T55 /T58 (option)

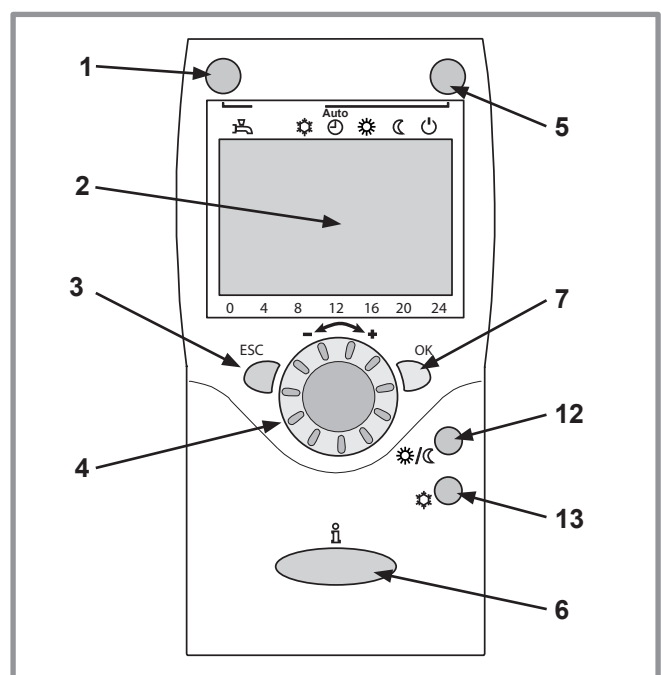










figure 43 - Centrale d'ambiance T75 / T78 (option)

Rep.	Fonctions	- Définitions des fonctions
1	Sélection du régime de fonctionnement ECS  Marche  Arrêt	- Marche : Production d'ECS en fonction du programme horaire. - Arrêt : Production d'ECS à l'arrêt avec fonction antigel de l'eau sanitaire active. - Touche enclenchement manuel : Appuyer sur la touche ECS pendant 3 s (commutation "réduit" vers "confort" jusqu'à la prochaine commutation du programme horaire ECS).
2	Affichage digital	- Contrôle du fonctionnement, lecture de la température actuelle, du régime de chauffe, d'un défaut éventuel. - Visualisation des réglages.
3	Sortie "ESC"	- Quitter le menu.
4	Navigation et réglage	- Réglage de la consigne de température confort. - Sélection du menu. - Réglage des paramètres.
5	Sélection du régime de chauffe	-  Chauffage en service suivant le programme de chauffe (commutation automatique été/hiver). -  Température de confort permanente. -  Température réduite permanente. -  Régime "veille" avec protection hors-gel (sous réserve que l'alimentation électrique de la chaudière ne soit pas interrompue).
6	Affichage d'information	- Diverses informations. -  Lecture des codes d'erreur. -  Information concernant la maintenance, le régime spécial.
7	Validation "OK"	- Entrée dans le menu sélectionné. - Validation du réglage des paramètres. - Validation du réglage de la consigne de température confort.
8	Régime manuel	- Les sorties relais ne sont plus commandées par la régulation, mais sont réglées, selon leur fonction, sur un état prédéfini du mode manuel.
9	Fonction ramonage Appui bref (moins de 3 secondes)	- La fonction ramonage génère l'état de fonctionnement nécessaire pour la mesure des émissions (fumées).
10	Reset (appuyer 3 secondes)	- Ré-initialisation et annulation des messages d'erreur. Ne pas utiliser pendant le fonctionnement normal.
11	Bouton de réglage	- Réglage de la consigne de température confort.
12	Touche de présence	- Commutation confort / réduit.
13	Non concerné	-

4.3 Description de l'affichage

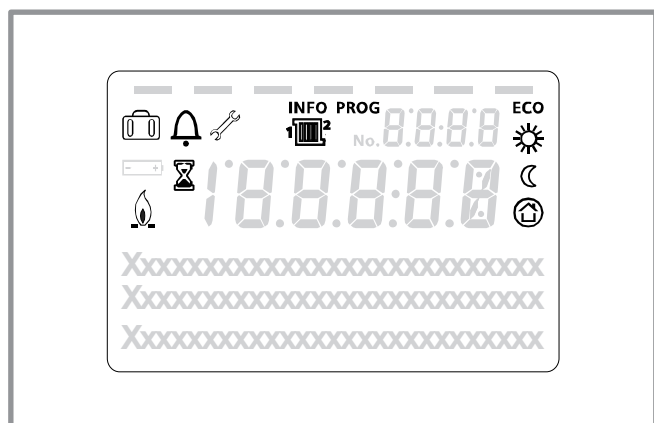


figure 44 - Affichage interface utilisateur

Symboles	Définitions
	- Mode chauffage actif avec référence au circuit de chauffage.
	- Chauffage en mode confort.
	- Chauffage en mode réduit.
	- Chauffage en mode "veille" (hors-gel).
	- Non concerné
	- Fonction vacances activée.
	- Processus en cours.

4.4 La loi d'eau

Le fonctionnement de la Chaudière est asservi à la loi d'eau. La température de consigne de l'eau du circuit de chauffage est ajustée en fonction de la température extérieure.

☞ **La loi d'eau est réglée manuellement par l'installateur (Paramètres 720 et 721).**

S'il y a des vannes thermostatiques sur l'installation, elles doivent être ouvertes en grand ou réglées plus haut que la température ambiante de consigne normale.

Symboles	Définitions
	- Autorisation de fonctionnement brûleur.
	- Message de défaut
	- Maintenance, régime spécial.
INFO	- Niveau d'information activé
PROG	- Programmation activée.
ECO	- Fonction ECO activée (Chauffage arrêté temporairement).
	- Heure / Numéro paramètre / Valeur consigne.
	- Température ambiante / Valeur consigne.
	- Information consigne / Information paramètre.
	- Message d'état

4.4.1 Réglage

Lors de l'installation, la loi d'eau doit être paramétrée en fonction des émetteurs de chauffage et de l'isolation du logement.

Les courbes de loi d'eau (figure 45) se réfèrent à une consigne d'ambiance égale à 20°C.

La pente de la loi d'eau (paramètre 720) détermine l'impact des variations de la température extérieure sur les variations de la température de départ chauffage.

Plus la pente est élevée plus une faible diminution de température extérieure entraîne une augmentation importante de la température de départ de l'eau du circuit chauffage.

Le décalage de la loi d'eau (paramètre 721) modifie la température de départ de toutes les courbes, sans modification de la pente (figure 46) .

Les actions correctives en cas d'inconfort sont répertoriées dans le tableau (figure 47).

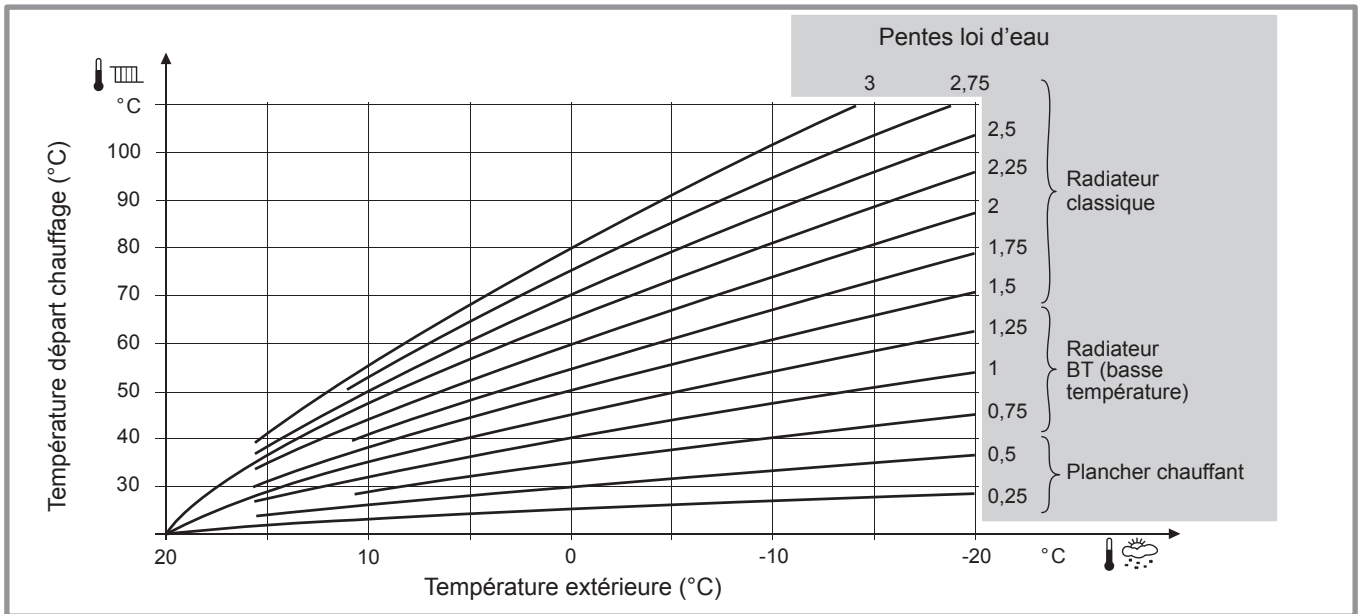


figure 45 - Pente de la courbe de chauffe (ligne 720)

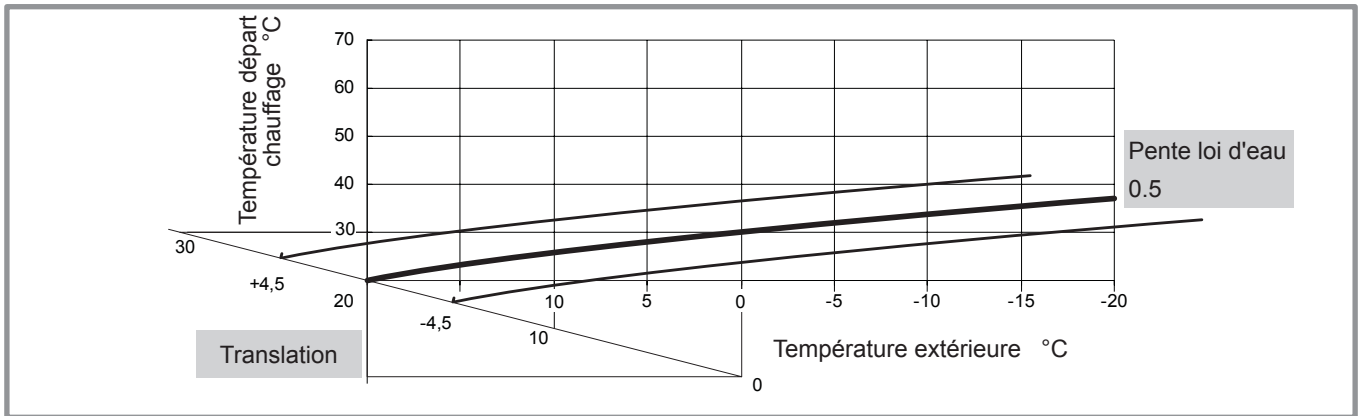


figure 46 - Translation de la courbe de chauffe (ligne 721)

Sensations...		Actions correctives sur la loi d'eau:	
...par temps doux	...par temps froid	Pente (ligne 720)	Décalage (ligne 721)
Bon	& Bon	→ Pas de correction	Pas de correction
Froid	& Chaud	→	
Froid	& Bon	→	
Froid	& Froid	→ Pas de correction	
Bon	& Chaud	→	Pas de correction
Bon	& Froid	→	Pas de correction
Chaud	& Chaud	→ Pas de correction	
Chaud	& Bon	→	
Chaud	& Froid	→	

figure 47 - Actions correctives en cas d'inconfort

4.5 Paramétrage de la régulation

4.5.1 Généralités

Seuls les paramètres accessibles aux niveaux :

- U** - Utilisateur final.
- I** - Mise en service.
- S** - Spécialiste.

sont décrits dans ce document.

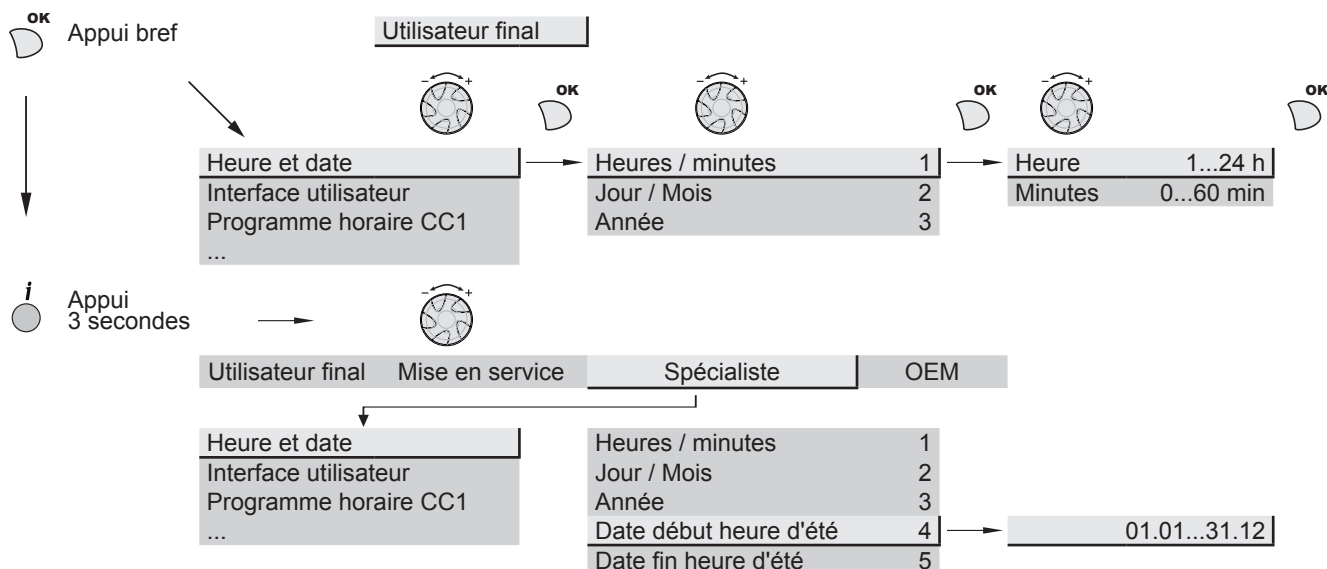
Les niveaux d'accès sont précisés dans la 2^{ème} colonne du tableau par les lettres **U**, **I** et **S**.

Les paramètres OEM ne sont pas décrits et requièrent un code d'accès constructeur.

4.5.2 Réglage des paramètres

- Choisir le niveau souhaité.
- Faire défiler la liste des menus.
- Choisir le menu souhaité.
- Faire défiler les lignes de fonction.
- Choisir la ligne souhaitée.
- Ajuster le paramètre.
- Valider le réglage en appuyant sur **OK**.
- Pour revenir au menu, appuyer sur **ESC**.

Si aucun réglage n'est effectué pendant 8 minutes, l'écran retourne automatiquement à l'affichage de base.



4.5.3 Liste des lignes de fonction (réglages, diagnostic, état)

☞ Pour une installation simple (1 seul circuit radiateur), seuls les menus "circuit 2" sont accessibles.

☞ Pour une installation 2 circuits ou 1 circuit plancher chauffant (avec kit 2 circuits), les menus "circuit 1" seront accessibles après programmation du paramètre 5710.

Ligne	Fonction	Plage de réglage ou affichage	Incrément de réglage	Réglage de base
Heure et date				
1	U Heures / minutes	00:00... 23:59	1	--:--
2	U Jour / Mois	01.01... 31.12	1	--:--
3	U Année	1900... 2099	1	----
5	S Début heure d'été (Jour / Mois)	01.01... 31.12	1	25.03
6	S Fin heure d'été (Jour / Mois)	01.01... 31.12	1	25.10
Le changement d'heure apparaîtra à 3:00 le premier dimanche après la date réglée.				
Interface utilisateur				
20	U Langue	English, Français, Italiano, Nederlands...		Français
22	S Info	Temporaire, Permanent		Temporaire
26	S Verrouillage exploitation	Arrêt, Marche		Arrêt
27	S Verrouillage programmation	Arrêt, Marche		Arrêt
28	I Réglage direct Enregistrement...	...automatique, ...avec confirmation		...avec confirmation
29	I Unité de température Unité de pression	°C, °F bar, psi		°C bar
70	S Version du logiciel de l'afficheur			

Ligne	Fonction	Plage de réglage ou affichage	Incrément de réglage	Réglage de base
Programme horaire chauffage, circuit 1				
500	U Présélection (jour / semaine)	Lun-Dim, Lun-Ven, Sam-Dim, Lundi, ... , Samedi, Dimanche		Lun-Dim
501	U 1 ^{ère} phase En service (début)	00:00... --:--	10 min	6:00
502	U 1 ^{ère} phase Hors service (fin)	00:00... --:--	10 min	22:00
503	U 2 ^{ème} phase En service (début)	00:00... --:--	10 min	--:--
504	U 2 ^{ème} phase Hors service (fin)	00:00... --:--	10 min	--:--
505	U 3 ^{ème} phase En service (début)	00:00... --:--	10 min	--:--
506	U 3 ^{ème} phase Hors service (fin)	00:00... --:--	10 min	--:--
516	U Valeurs standard	Non, Oui		Non
Oui + OK : Les valeurs standard, mémorisées dans le régulateur, remplacent et annulent les programmes de chauffe personnalisés. Vos réglages personnalisés sont alors perdus.				
Programme horaire chauffage, circuit 2				
N'apparaît qu'avec l'option kit 2 circuits (Si l'installation est composée de 2 circuits de chauffe ou 1 circuit sur vanne).				
520	U Présélection (jour / semaine)	Lun-Dim, Lun-Ven, Sam-Dim, Lundi, ... , Samedi, Dimanche		Lun-Dim
521	U 1 ^{ère} phase En service (début)	00:00... --:--	10 min	6:00
522	U 1 ^{ère} phase Hors service (fin)	00:00... --:--	10 min	22:00
523	U 2 ^{ème} phase En service (début)	00:00... --:--	10 min	--:--
524	U 2 ^{ème} phase Hors service (fin)	00:00... --:--	10 min	--:--
525	U 3 ^{ème} phase En service (début)	00:00... --:--	10 min	--:--
526	U 3 ^{ème} phase Hors service (fin)	00:00... --:--	10 min	--:--
536	U Valeurs standard	Non, Oui		Non
Oui + OK : Les valeurs standard, mémorisées dans le régulateur, remplacent et annulent les programmes de chauffe personnalisés. Vos réglages personnalisés sont alors perdus.				
Programme horaire / ECS				
560	U Présélection (jour / semaine)	Lun-Dim, Lun-Ven, Sam-Dim, Lundi, ... , Samedi, Dimanche		Lun-Dim
561	U 1 ^{ère} phase En service (début)	00:00... --:--	10 min	00:00
562	U 1 ^{ère} phase Hors service (fin)	00:00... --:--	10 min	05:00
563	U 2 ^{ème} phase En service (début)	00:00... --:--	10 min	--:--
564	U 2 ^{ème} phase Hors service (fin)	00:00... --:--	10 min	--:--
565	U 3 ^{ème} phase En service (début)	00:00... --:--	10 min	--:--
566	U 3 ^{ème} phase Hors service (fin)	00:00... --:--	10 min	--:--
576	U Valeurs standard	Non, Oui		Non
Oui + OK : Les valeurs standard, mémorisées dans le régulateur, remplacent et annulent les programmes de chauffe personnalisés. Vos réglages personnalisés sont alors perdus.				
Vacances, Circuit 1 (Pour que le programme vacances soit actif, le mode de chauffe doit être sur AUTO)				
641	U Présélection	Période 1 à 8		Période 1
642	U Date de début de vacances (Jour / Mois)	01.01... 31.12	1	--:--
643	U Date de fin de vacances (Jour / Mois)	01.01... 31.12	1	--:--
648	U Régime du chauffage pendant les vacances	Protection hors-gel, Réduit		Protection hors-gel

Ligne	Fonction	Plage de réglage ou affichage	Incrément de réglage	Réglage de base
Vacances, Circuit 2 (Pour que le programme vacances soit actif, le mode de chauffe doit être sur AUTO)				
N'apparaît qu'avec l'option kit 2 circuits (Si l'installation est composée de 2 circuits de chauffe ou 1 circuit sur vanne).				
651	U	Présélection	Période 1 à 8	Période 1
652	U	Date de début de vacances (Jour / Mois)	01.01... 31.12	---
653	U	Date de fin de vacances (Jour / Mois)	01.01... 31.12	---
658	U	Régime du chauffage pendant les vacances	Protection hors-gel, Réduit	Protection hors-gel
Réglage de chauffage, circuit 1				
710	U	Consigne de température d'ambiance de confort	Température réduite... Consigne confort max.	0,5 °C 20 °C
712	U	Consigne de température d'ambiance réduite	Température hors-gel... Température confort	0,5 °C 16 °C
714	U	Consigne de température ambiante "hors-gel"	4 °C... Température réduite	0,5 °C 10 °C
716	S	Consigne confort maximum	Température confort... 35 °C	1 °C 35 °C
720	I	Pente de la courbe de chauffe (<i>figure 45, page 33</i>)	0,1... 4	0,02 1,5
721	I	Translation de la courbe de chauffe (<i>figure 46, page 33</i>)	-4,5 °C... 4,5 °C	0,5 °C 0
726	S	Auto-adaptation de la courbe	Arrêt, marche.	Arrêt
Il est conseillé de laisser ce paramètre sur Arrêt				
730	I	Limite de chauffe été/hiver	8 °C... 30 °C	0,5 °C 18 °C
Lorsque la moyenne des températures extérieures des 24 dernières heures atteint 18 °C le régulateur arrête le chauffage (par mesure d'économie). Pendant le régime d'été, l'afficheur indique "Eco". Cette fonction n'est active qu'en régime automatique.				
740	I	Consigne de départ mini	8 °C... Consigne de départ max.	1 °C 8 °C
741	I	Consigne de départ max.	Consigne de départ mini... 95 °C	1 °C 80 °C
Plancher chauffant = 50 °C / Radiateurs = 80 °C. Remarque importante : La limitation maximale n'est pas une fonction de sécurité telle que l'exige un chauffage par le sol.				
750	S	Influence de la température ambiante	1%... 100%	1% 50%
Si l'installation est équipée d'une sonde d'ambiance : Cette fonction permet de choisir l'influence de la température ambiante sur la régulation. Si aucune valeur n'est entrée, la régulation ne se fait que sur la loi d'eau. Si le paramètre est fixé à 100%, la régulation ne se fait que sur la température ambiante.				
760	S	Limitation influence ambiance	0,5... 4 °C	0,5 °C 0,5 °C
Dès que la température d'ambiance = [Consigne réglée ligne 710 (ex. 20 °C) + Limitation influence ambiance réglée ligne 760 (ex. 0,5 °C)] > 20, 5°C => Le circulateur chauffage est arrêté. Il redémarre lorsque la température d'ambiance passe sous la consigne (selon l'exemple, T° d'ambiance < 20,0 °C).				
780	S	Abaissement accéléré	Arrêt, Jusque consigne réduite, Jusque hors-gel	Arrêt
790	S	Optimisation maximum à l'enclenchement (Anticipation du démarrage pour atteindre la consigne confort)	0... 360 min	10 min 0 min
791	S	Optimisation maximum à la coupure (Anticipation de l'arrêt pour basculer de la consigne confort vers la consigne réduit)	0... 360 min	10 min 30 min
800	S	Début augmentation régime réduit	-30... 10 °C	1 °C ----
801	S	Fin augmentation régime réduit	-30... 10 °C	1 °C -15 °C
830	S	Surélévation vanne mélangeuse	0... 50 °C	1 °C 5 °C

Ligne	Fonction	Plage de réglage ou affichage	Incrément de réglage	Réglage de base
850	I Séchage contrôlé (de dalle) (voir <i>figure 48</i>)			Arrêt
	- Arrêt : Interruption anticipée du programme en cours, programme inactif. - Chauffage fonctionnel. - Chauffage prêt à l'occupation. - Chauffage fonctionnel + chauffage prêt. - Chauffage prêt + chauffage fonctionnel. - Manuel : Le mode manuel permet de programmer son propre séchage de dalle. La fonction prend fin automatiquement au bout de 25 jours.			
851	I Consigne manuelle de séchage de dalle (si ligne 850 = manuel)	0... 95 °C	1 °C	25 °C
	Cette fonction permet de fixer la température de séchage de dalle. Cette température reste fixe. Le programme de séchage de dalle s'arrête automatiquement au bout de 25 jours de fonctionnement.			
855	U Consigne séchage actuelle	0... 95 °C		----
856	U Jour séchage actuel	0... 32		----
900	S Commutation régime	Aucun, Mode protection, Réduit, Confort, Automatique	1	Mode protection
	Mode de fonctionnement en fin de séchage de dalle.			

Réglage du chauffage, circuit 2

N'apparaît qu'avec l'option kit 2 circuits (Si l'installation est composée de 2 circuits de chauffe ou 1 circuit sur vanne).

1010	U Consigne de température d'ambiance de confort	Température réduite... Consigne confort max.	0,5 °C	20 °C
1012	U Consigne de température d'ambiance réduite	Température hors-gel... Température confort	0,5 °C	16 °C
1014	U Consigne de température ambiante "hors-gel"	4 °C... Température réduite	0,5 °C	10 °C
1016	S Consigne confort maximum	Température confort... 35 °C	1 °C	35 °C
1020	I Pente de la courbe de chauffe (<i>figure 45, page 33</i>)	0,1... 4	0,02	1,5
1021	I Translation de la courbe de chauffe (<i>figure 46, page 33</i>)	-4,5 °C... 4,5 °C	0,5 °C	0
1026	S Auto-adaptation de la courbe	Arrêt, marche.		Arrêt
	Il est conseillé de laisser ce paramètre sur Arrêt			
1030	I Limite de chauffe été/hiver	8 °C... 30 °C	0,5 °C	18 °C
	Lorsque la moyenne des températures extérieures des 24 dernières heures atteint 18 °C le régulateur arrête le chauffage (par mesure d'économie). Pendant le régime d'été, l'afficheur indique "Eco". Cette fonction n'est active qu'en régime automatique.			

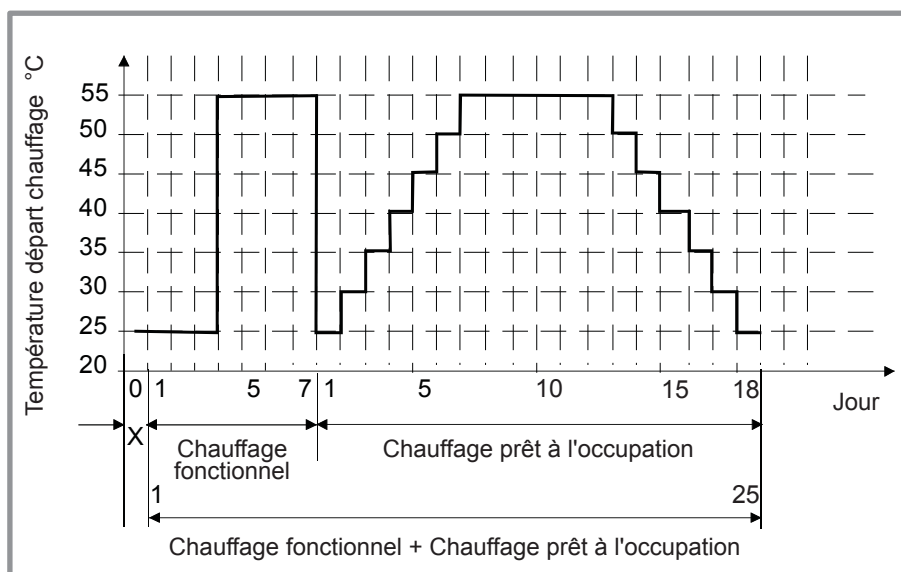


figure 48 - Diagramme des programmes de séchage de dalle

☞ **Respecter les normes et consignes du constructeur du bâtiment ! Un bon fonctionnement de cette fonction n'est possible qu'avec une installation correctement mise en oeuvre (hydraulique, électricité et réglages) ! La fonction peut être interrompue de façon anticipé par un réglage sur "Arrêt".**

Ligne	Fonction	Plage de réglage ou affichage	Incrément de réglage	Réglage de base
1040	I Consigne de départ mini	8 °C... Consigne de départ max.	1 °C	8 °C
1041	I Consigne de départ max.	Consigne de départ mini... 95 °C	1 °C	80 °C
	Plancher chauffant = 50 °C / Radiateurs = 80 °C. Remarque importante : La limitation maximale n'est pas une fonction de sécurité telle que l'exige un chauffage par le sol.			
1050	S Influence de la température ambiante	1%... 100%	1%	50%
	Si l'installation est équipée d'une sonde d'ambiance : Cette fonction permet de choisir l'influence de la température ambiante sur la régulation. Si aucune valeur n'est entrée, la régulation ne se fait que sur la loi d'eau. Si le paramètre est fixé à 100%, la régulation ne se fait que sur la température ambiante.			
1060	S Limitation influence ambiance	0,5... 4 °C	0,5 °C	0,5 °C
	Dès que la température d'ambiance = [Consigne réglée ligne 710 (ex. 20 °C) + Limitation influence ambiance réglée ligne 760 (ex. 0,5 °C)] > 20, 5°C => Le circulateur chauffage est arrêté. Il redémarre lorsque la température d'ambiance passe sous la consigne (selon l'exemple, T° d'ambiance < 20,0 °C).			
1080	S Abaissement accéléré	Arrêt, Jusque consigne réduite, Jusque hors-gel		Arrêt
1090	S Optimisation maximum à l'enclenchement (Anticipation du démarrage pour atteindre la consigne confort)	0... 360 min	10 min	180 min
1091	S Optimisation maximum à la coupure (Anticipation de l'arrêt pour basculer de la consigne confort vers la consigne réduit)	0... 360 min	10 min	30 min
1100	S Début augmentation régime réduit	-30... 10 °C	1 °C	----
1101	S Fin augmentation régime réduit	-30... 10 °C	1 °C	-15 °C
1130	S Surélévation vanne mélangeuse	0... 50 °C	1 °C	5 °C
1150	I Séchage contrôlé (de dalle) (<i>figure 48, page 37</i>)			Arrêt
	- Arrêt : Interruption anticipée du programme en cours, programme inactif. - Chauffage fonctionnel. - Chauffage prêt à l'occupation. - Chauffage fonctionnel + chauffage prêt. - Chauffage prêt + chauffage fonctionnel. - Manuel : Le mode manuel permet de programmer son propre séchage de dalle. La fonction prend fin automatiquement au bout de 25 jours.			
1151	I Consigne manuelle de séchage de dalle (si ligne 850 = manuel)	0... 95 °C	1 °C	25 °C
	Cette fonction permet de fixer la température de séchage de dalle. Cette température reste fixe. Le programme de séchage de dalle s'arrête automatiquement au bout de 25 jours de fonctionnement.			
1155	U Consigne séchage actuelle	0... 95 °C		----
1156	U Jour séchage actuel	0... 32		----
1200	S Commutation régime	Aucun, Mode protection, Réduit, Confort, Automatique	1	Mode protection
	Mode de fonctionnement en fin de séchage de dalle.			
Réglage de l'ECS (eau chaude sanitaire)				
1610	U Consigne température ECS confort	Consigne réduit (ligne 1612)... 80 °C	1	55 °C
1612	S Consigne température ECS réduit	8 °C... Consigne confort (ligne 1610)	1	40 °C
1640	S Fonction anti-légionelles	Arrêt, Périodique (suivant le réglage de la ligne 1641), Jour de semaine fixe (suivant le réglage de la ligne 1642)		Arrêt
1641	S Périodicité du cycle anti-légionelles	1 à 7	1 jour	3
1642	S Jour de fonctionnement du cycle anti-légionelles	Lundi, Mardi,...		Lundi
1644	S Heure de fonctionnement du cycle anti-légionelles	00:00... 23:50	10 min	--:--
1645	S Consigne de fonctionnement du cycle anti-légionelles	55... 95 °C	1 °C	65 °C

Ligne	Fonction	Plage de réglage ou affichage	Incrément de réglage	Réglage de base
1646	S Temps de fonctionnement du cycle anti-légionelles	10... 360 mn	1 min	30 min
1647	S Fonctionnement du circulateur (cycle anti-légionelles)	Arrêt, Marche	-	Marche
1660	S Libération circulateur sanitaire	Libération ECS Programme horaire /ECS	-	Libération ECS
1661	S Contrôle du circulateur de boucle sanitaire	Arrêt, Marche	-	Marche
	Lorsque cette fonction est active, le circulateur de boucle sanitaire fonctionne 10 mn pendant le temps de libération puis reste bloqué pendant 20 mn.			
1663	S Consigne de circulation (boucle sanitaire)	0... 80 °C	1 °C	45 °C
1680	S Commutation régime	Aucun, Arrêt, Marche		Arrêt
Chaudière				
2210	S Consigne mini	de 8 °C... à consigne maxi (ligne 2212)	1 °C	20 °C
2212	S Consigne maxi	de consigne mini (ligne 2210)... à 120 °C	1 °C	85 °C
2214	S Consigne régime manuel	de 8... à 120 °C	1 °C	60 °C
2243	S Durée d'arrêt mini du brûleur	0... 20 min	10 min	0
Configuration d'installation				
5710	I Circuit de chauffage 1	Arrêt, Marche		Marche
5715	I Circuit de chauffage 2	Arrêt, Marche		Arrêt
	Activer ce paramètre si l'installation est équipée du kit 2 circuits de chauffe.			
5731	I Organe de réglage d'ECS Q3	Aucune demande de charge, Pompe de charge, Vanne directionnelle		Vanne directionnelle
5738	S Position médiane vanne directionnelle ECS	Arrêt, Marche		Arrêt
5890	S Sortie par relais QX1			Circulateur chauff. CC1
	Si l'installation est équipée d'une boucle sanitaire : Pompe circulation : Si raccordement d'un circulateur de boucle sanitaire sur la borne QX1.			
	Si l'installation est équipée d'un kit 2ème circuit sur pompe : Pompe CC1 : Si raccordement d'un circulateur chauffage sur la borne QX1.			
6100	I Correction sonde température extérieure	-3... 3 °C	0,1 °C	0 °C
6110	S Constante de temps bâtiment	0... 50 h	-	15
6205	S Réinitialiser paramètres	Non, Oui		Non
6220	S Version du logiciel	0... 99		----
Erreur				
6700	U Signal d'erreur	0... 65535		----
6710	I Réinitialis. relais alarme	Non, Oui		Non
6740	S Alarme T° départ Circuit 1	10... 240 min		----
6741	S Alarme T° départ Circuit 2	10... 240 min		----
6743	S Alarme T° chaudière	10... 240 min		----
6745	S Alarme charge ECS	1... 48 h		----
6800 à 6996	S Historique 1 à 20	Date, Heure, Code d'erreur		----
Maintenance / Régime spécial				
7040	S Intervalle maintenance (heures de fonctionnement brûleur)	100... 10000 h		----

Ligne	Fonction	Plage de réglage ou affichage	Incrément de réglage	Réglage de base
7041	S Heures de fonctionnement brûleur depuis la maintenance	100... 10000 h		0
7042	S Intervalle maintenance (nbre de démarrage brûleur)	100... 65500		----
7043	S Nbre de démarrage brûleur depuis la maintenance	100... 65535		0
7044	S Intervalle de maintenance	1... 240 mois		----
7045	S Temps depuis la dernière maintenance	0... 240 mois		0
7050	S Seuil de vitesse du ventilateur	0... 10000 U/min		0
7051	S Détection courant d'ionisation	Non, Oui		Non
7130	S Fonction ramoneur	Arrêt, marche		Arrêt
7131	S Fonction ramoneur - Puissance brûleur	Charge partielle, Pleine charge, Charge chauffage maxi		Charge chauffage maxi
7140	S Régime manuel	Arrêt, marche		Arrêt
7143	S Fonction d'arrêt régulateur Retour à la position "Arrêt" après 4h de fonctionnement	Arrêt, marche		Arrêt
7145	S Consigne arrêt régulateur	0 ... 100 %		50 %
7146	I Fonction de purge	Arrêt, marche		Marche
7147	I Type de purge	Sans, Circuit chauffage continu, Circuit chauffage cyclique, ECS permanent, ECS cyclique		Sans
7170	I Téléphone SAV	0... 9		0
7250	S Position stockage mémoire clé	0... 250		0
7251	S Description des données clés	0... 255		0
7252	S Commande clés	Non actif, Lecture de la mémoire, Ecriture mémoire		Non actif
7253	S Progression chargement clés	0 ... 100 %		0 %
7254	S Etat clés	0... 20		0
Test des entrées / sorties				
7700	I Test des relais			0
<p>Ce test consiste à commander un à un les relais du régulateur et d'en vérifier les sorties. Il permet de contrôler que les relais fonctionnent et que le câblage est correct (pour cela, vérifier que chaque appareil est bien en fonctionnement sur l'installation).</p> <p>(0) Pas de test, (1) Tout est à l'ARRET, (2) Sortie relais QX1 : circulateur chauffage CC1 (avec kit 2 circuits), (3) Sortie relais QX2 : non utilisé, (4) Sortie relais QX3 : circulateur ballon séparé (effinox condens 5000 avec option sanitaire), (5) Sortie relais QX4 : vanne directionnelle, (13) Sortie relais QX21 module 1 : vanne mélangeuse motorisée CC2, (14) Sortie relais QX22 module 1 : vanne mélangeuse motorisée CC2, (15) Sortie relais QX23 module 1 : circulateur chauffage CC2.</p> <p>L'afficheur indique le symbole "clé". En appuyant sur la touche Info, on affiche "erreur 368". Attention ! Pendant la durée du test, le composant testé est sous tension électrique.</p>				
7730	I Sonde extérieure B9	--	--	--
7750	I Température ECS B3/B38	--	--	--
7760	I Température chaudière B2	--	--	--
7820	I Sonde de température BX1	--	--	--
7821	I Sonde de température BX2	--	--	--
7822	I Sonde de température BX3	--	--	--
7823	I Sonde de température BX4	--	--	--
7830	I Sonde de température BX21 module 1	--	--	--
7831	I Sonde de température BX22 module 1	--	--	--

<i>Ligne</i>	<i>Fonction</i>	<i>Plage de réglage ou affichage</i>	<i>Incrément de réglage</i>	<i>Réglage de base</i>
7832	I Sonde de température BX21 module 2	--	--	--
7833	I Sonde de température BX22 module 2	--	--	--
7834	I Sonde de température BX21 module 3	--	--	--
7835	I Sonde de température BX22 module 3	--	--	--
7840	I Signal de tension H1	--	--	--
7841	I État du contact H1	--	--	--
7845	I Signal de tension H2 module 1	--	--	--
7846	I État du contact H2 module 1	--	--	--
7848	I Signal de tension H2 module 2	--	--	--
7849	I État du contact H2 module 2	--	--	--
7851	I Signal de tension H2 module 3	--	--	--
7852	I État du contact H2 module 3	--	--	--
7854	I Signal de tension H3	--	--	--
7855	I État du contact H3	--	--	--
7860	I État du contact H4	--	--	--
7862	I Fréquence H4	--	--	--
7865	I État du contact H5	--	--	--
7872	I État du contact H6	--	--	--
7874	I État du contact H7	--	--	--
7950	I Entrée EX21 module 1	--	--	--
7951	I Entrée EX21 module 2	--	--	--
7952	I Entrée EX21 module 3	--	--	--
État				
8000	I État circuit chauffage 1	--	--	--
8001	I État circuit chauffage 2	--	--	--
8003	I État ECS	--	--	--
8005	I État chaudière	--	--	--
8009	I État brûleur	--	--	--
Diagnostic générateur				
8304	S État circulateur chaudière (Q1)	--	--	--
8308	S Vitesse circulateur chaudière	0 ... 100 %	--	--
8310	I Température actuelle de la chaudière	0 ... 140 °C	--	--
	Contrôle de la température	0 ... 140 °C	--	--
8311	I Consigne T° de la chaudière	0 ... 140 °C	--	--
	Réglage point de consigne	0 ... 140 °C	--	--
8312	I Point commutation chaudière	0 ... 140 °C	--	--
8313	I Point de commutation pour opération de chauffage	0 ... 140 °C	--	--
	Sonde régulation			
8314	I Température de retour actuelle de la chaudière	0 ... 140 °C	--	--
8315	I Consigne T° retour chaudière	0 ... 140 °C	--	--
8316	I T° fumées actuelle	0 ... 350 °C	--	--
8318	I T° fumées maxi actuelle	0 ... 350 °C	--	--

Ligne	Fonction	Plage de réglage ou affichage	Incrément de réglage	Réglage de base
8321	I T° échangeur primaire	0 ... 140 °C	--	--
8323	I Vitesse du ventilateur	0 ... 10000 U/min	--	--
8324	I Consigne ventilateur brûleur	0 ... 10000 U/min	--	--
8325	I Commande actuelle du ventilateur	0 ... 100 %	--	--
8326	I Modulation de la chaudière	0 ... 100 %	--	--
8327	I Pression d'eau	0 ... 10	--	--
8329	I Courant d'ionisation mesuré	0 ... 100 µA	--	--
8330	I Heures de fonctionnement du brûleur - allure 1	00:00:00 h	--	--
8331	I Nombre de démarrage du brûleur - allure 1	0 ...	--	--
8338	I Heures de fonctionnement du brûleur	00:00:00 h	--	--
8339	I Heures de fonctionnement du régime ECS	00:00:00 h	--	--
8390	S N° de phase actuel	0 ... 21	--	--
Diagnostic consommateur				
8700	U Température extérieure	-50... 50 °C	--	--
8701	U Température extérieure minimale. RAZ ? (remise à zéro ?) Non, Oui	-50... 50 °C	--	--
8702	U Température extérieure maximale. RAZ ? (remise à zéro ?) Non, Oui	-50... 50 °C	--	--
8703	I Température extérieure atténuée. RAZ ? (remise à zéro ?) Non, Oui	-50... 50 °C	--	--
C'est la moyenne de la température extérieure sur une période de 24 h. Cette valeur est utilisée pour la commutation automatique été / hiver (ligne 730).				
8704	I Température extérieure mélangée	-50... 50 °C	--	--
La température extérieure mélangée est une combinaison de la température extérieure actuelle et de la "température extérieure moyenne" calculée par le régulateur. Cette valeur est utilisée pour le calcul de la température de départ.				
8730	I Circulateur CC1	Arrêt, Marche		--
8731	I Vanne mélangeuse CC1 ouverte	Arrêt, Marche		--
8732	I Vanne mélangeuse CC1 fermée	Arrêt, Marche		--
8735	I Vitesse du circulateur chauffage circuit 1	0 ... 100 %	--	--
8740	I Température ambiante CC1	0... 50 °C	--	--
8741	I Consigne actuelle de T° ambiante circuit 1	4... 35 °C	--	20 °C
8743	I Température de départ CC1	0... 140 °C	--	60 °C
8744	I Consigne de T° de départ CC1	0... 140 °C		60 °C
8749	I Thermostat d'ambiance CC1	Arrêt, Marche		Arrêt
8760	I État circulateur CC2	Arrêt, Marche		Arrêt
8761	I État vanne mélangeuse CC2 ouverte	Arrêt, Marche		Arrêt
8762	I État vanne mélangeuse CC2 fermée	Arrêt, Marche		Arrêt
8765	I Vitesse circulateur CC2	0 ... 100 %	--	--
8770	I Température ambiante 2	0... 50 °C	--	--
8771	I Consigne de température d'ambiance 2	4... 35 °C	--	20 °C
8773	I Température de départ 2	0... 140 °C	--	--
8774	I Consigne de température de départ 2	0... 140 °C	--	60 °C
8779	I Thermostat d'ambiance CC2	Arrêt, Marche		Arrêt
8830	I Température ECS	0... 140 °C	--	--

<i>Ligne</i>	<i>Fonction</i>	<i>Plage de réglage ou affichage</i>	<i>Incrément de réglage</i>	<i>Réglage de base</i>
8831	I Consigne de température ECS	8... 80 °C	--	55 °C
9005	I Pression d'eau H1	0... 10 bar	--	--
9006	I Pression d'eau H2	0... 10 bar	--	--
9009	I Pression d'eau H3	0... 10 bar	--	--
9031	I Sortie relais QX1	Arrêt, Marche		Arrêt
9032	I Sortie relais QX2	Arrêt, Marche		Arrêt
9033	I Sortie relais QX3	Arrêt, Marche		Arrêt
9034	I Sortie relais QX4	Arrêt, Marche		Arrêt
9050	I Sortie relais QX21 module 1	Arrêt, Marche		Arrêt
9051	I Sortie relais QX22 module 1	Arrêt, Marche		Arrêt
9052	I Sortie relais QX23 module 1	Arrêt, Marche		Arrêt
9053	I Sortie relais QX21 module 2	Arrêt, Marche		Arrêt
9054	I Sortie relais QX22 module 2	Arrêt, Marche		Arrêt
9055	I Sortie relais QX23 module 2	Arrêt, Marche		Arrêt

5 Entretien de l'installation

Avant toute intervention, s'assurer que l'alimentation électrique générale et la vanne d'alimentation en combustible sont coupées.

L'entretien de la chaudière doit être effectué régulièrement afin de maintenir son rendement élevé. Suivant les conditions de fonctionnement, l'opération d'entretien sera effectuée une ou deux fois par an.

5.1 Entretien de l'échangeur thermique

(voir figure 49)

- Couper l'alimentation électrique de l'appareil.
- Fermer la vanne d'alimentation gaz.
- Déposer le panneau de façade.

Démontage de la porte foyer :

- Déconnecter le bloc gaz de l'alimentation gaz.
- Débrancher le connecteur du ventilateur.
- Déboîter la gaine de l'adaptateur (1 collier) sur le ventilateur.
- Desserrer les écrous de la porte foyer.
- Déposer l'ensemble.

⚠ **Faire attention de ne pas donner de chocs aux électrodes et au brûleur.**

- Nettoyer le faisceau tubulaire de l'échangeur à l'aide d'une brosse synthétique.
- Nettoyer la chambre de combustion.
- Enlever les résidus de nettoyage accumulés dans la chambre de combustion.
- Démontez l'embout sur le ventilateur et dépoussiérez le ventilateur. Si l'encrassement est important, nettoyez la turbine. Ne pas oublier de replacer le joint torique entre l'embout et le ventilateur.
- Brossez légèrement les grilles du brûleur si nécessaire.
- Vérifier l'écartement et le positionnement des électrodes (figure 50).
- Remonter correctement toutes les pièces.
- **S'assurer de la bonne étanchéité du circuit des gaz brûlés de la chaudière.**
- Vérifier que les raccords sont bien serrés.
- Ouvrir la vanne gaz, purger les canalisations et vérifier l'étanchéité en amont du bloc gaz.

5.2 Vérification du circuit hydraulique

• Surveillance de la pression hydraulique

Un capteur de pression assure la surveillance de la pression hydraulique.

En cas de pression...		Code
> 3 bar	Mise en sécurité.	322
< 0.5 bar		323
< 0.8 bar	Réduction de puissance et information sur l'afficheur.	22

⚠ **Attention, si des remplissages fréquents sont nécessaires, une recherche de fuite est absolument obligatoire.**

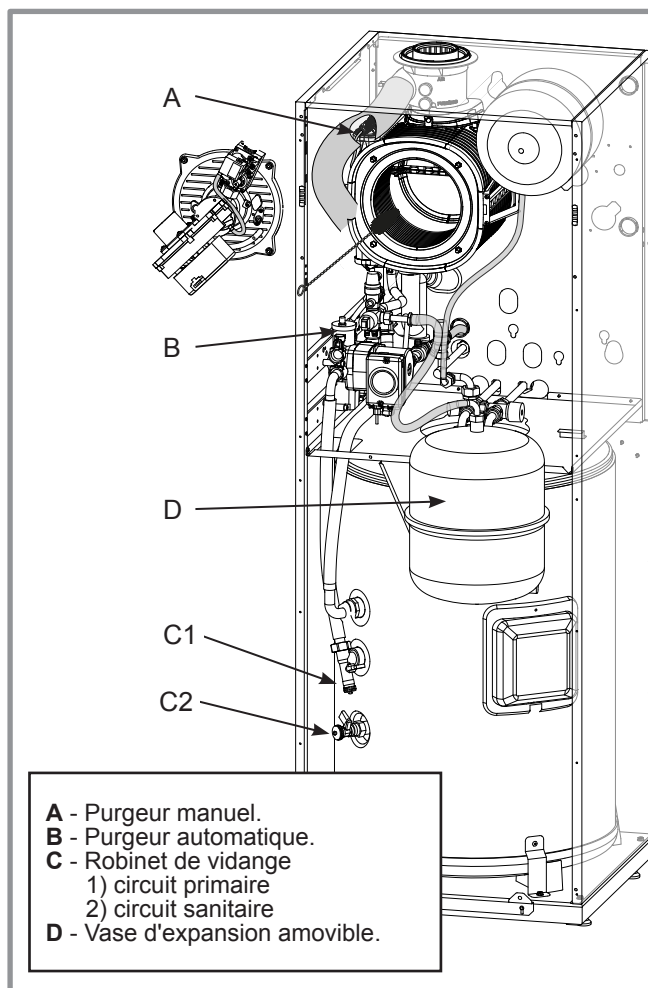


figure 49 - Accès à la chambre de combustion

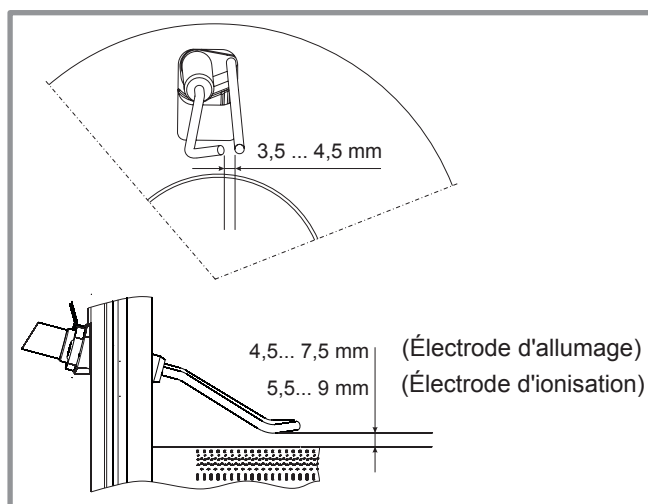


figure 50 - Réglage des électrodes

Si un remplissage et une remise en pression s'imposent, vérifier quel type de fluide a été utilisé initialement.

Pression de remplissage conseillée : entre 1 et 2 bar (la pression précise de remplissage est déterminée en fonction de la hauteur manométrique de l'installation).

Chaque année,

- Contrôler la pression du vase d'expansion (prégonflage de 1 bar) et le bon fonctionnement de la soupape de sûreté.

- Vérifier le groupe de sécurité sur l'arrivée d'eau froide sanitaire. Le faire fonctionner selon les prescriptions du fabricant.
- Vérifier le disconnecteur.
- Vérifier le bon fonctionnement de la vanne directionnelle.

5.3 Entretien du conduit d'évacuation

Le conduit ventouse (ou la cheminée) doit être vérifié et nettoyé régulièrement par un spécialiste (1 fois par an).

- Vérifier que le conduit ventouse n'est pas obstrué.
- Vérifier que l'évacuation des condensats n'est pas bouchée. Déposer le siphon et le rincer à l'eau claire. À la mise en service, verser un verre d'eau dans le siphon (voir figure : § 3.1.1, page 26).

Attention : Les condensats sont acides :

Pour la maintenance, utiliser des gants et des lunettes résistants aux acides.

5.4 Entretien du ballon

L'entretien du ballon doit être effectué une fois par an (la fréquence peut varier selon la dureté de l'eau).

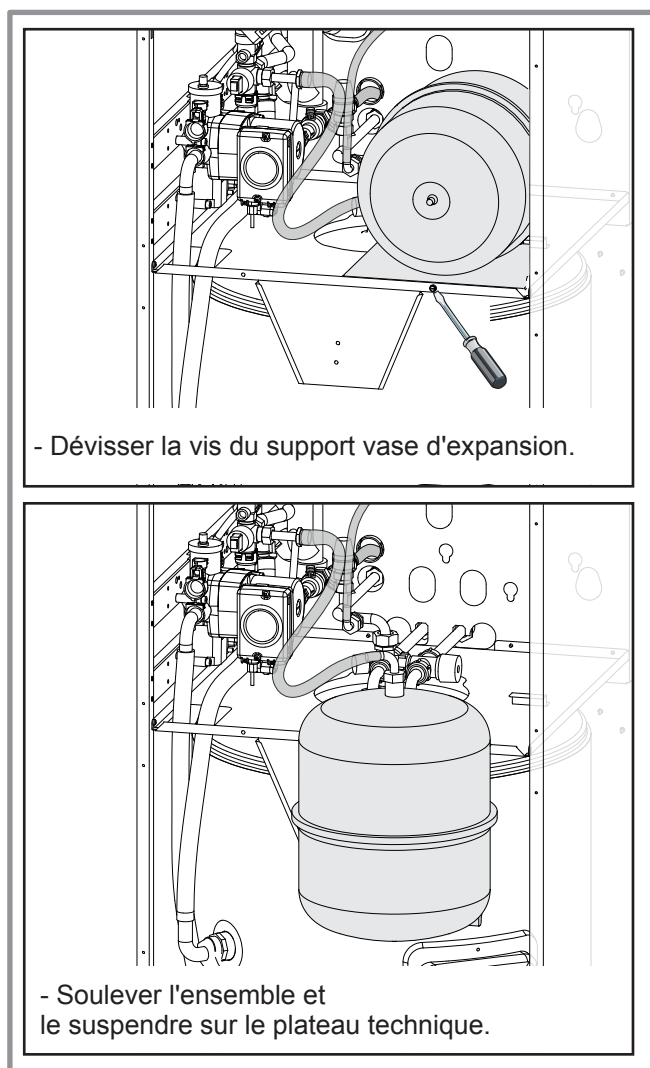


figure 51 - Accès au plateau technique

5.4.1 Vidange du ballon sanitaire

- Déposer la façade.
- Fermer la vanne d'arrêt d'eau froide sanitaire (rep. 1).
- Ouvrir un robinet d'eau chaude et ouvrir la vanne de vidange ballon sanitaire (rep. 2).

5.4.2 Détartrage

- Vidanger le ballon sanitaire.
- Débrancher l'ACI et déposer la trappe de visite (rep. 3).
- Détartrer l'échangeur pour préserver ses performances.
- Enlever tout dépôt éventuel de calcaire accumulé dans le ballon. Il est préférable de laisser le tartre adhérent aux parois du ballon : il forme une couche protectrice.
- Enlever délicatement tout dépôt de calcaire sur le doigt de gant. Ne pas utiliser d'objet métallique ou de produits chimiques ou abrasifs.
- Pour chaque visite du ballon, changer le joint de la trappe de visite.
- Reposer la trappe de visite et effectuer un serrage "croisé" des écrous.

☞ Ne pas oublier de rebrancher l'ACI.

5.5 Contrôles électriques

- Contrôle des connexions et resserrage éventuel.
- Contrôle de l'état des câblages et platines.
- Voyant ACI : En fonctionnement normal, le voyant clignote (rep. 1, figure 13, page 12).

5.6 Vérification des paramètres de combustion

- Se reporter au § 3.4, page 29.

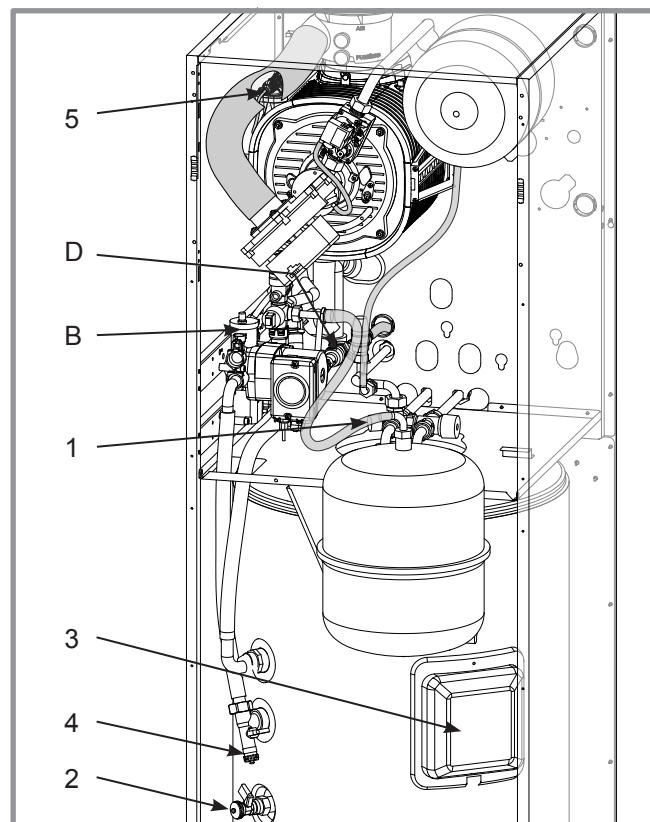


figure 52 - Vannes et purgeur

6 Maintenance

6.1 Vidange de la chaudière

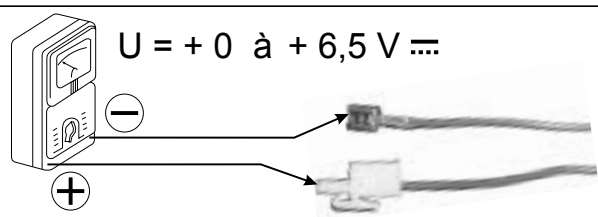
- (Modèle duo) Mettre la vanne en position intermédiaire :
Régler le paramètre suivant (niveau Spécialiste :
Configuration d'installation) : **5738 = Marche**
- (Tous modèles) Débrayer le clapet anti-retour éventuel.
- Ouvrir le robinet de vidange de la chaudière
(*figure 52, page 45*, rep. 4).
- Ouvrir le purgeur de la chaudière (*figure 52*, rep. 5).
- Ouvrir les purgeurs placés au point le plus haut de
l'installation.
- (Modèle duo) Remettre la vanne en position de
fonctionnement :
Régler le paramètre suivant (niveau Spécialiste :
Configuration d'installation) : **5738 = Arrêt**

6.2 Contrôle ACI

Vérifier la polarité.

Contrôler la tension : L'appareil étant sous tension, la valeur de la tension doit être positive et se situer entre + 0 et + 6.5 V en courant continu.

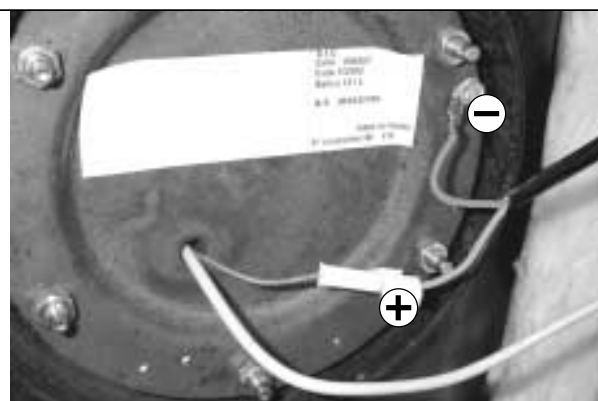
Contrôle de l'alimentation ACI



Raccordement ACI :

- Le ⊖ sur la masse du ballon,
- Le ⊕ sur le connecteur de l'électrode.

Raccordement



6.3 Diagnostic de pannes et remèdes

Situation	Causes probables	Action
Écran d'affichage éteint.	Chaudière arrêtée, Fusible de la carte de régulation défectueux.	- Allumer l'appareil. - Remplacer le fusible.
Brûleur arrêté, ventilateur fonctionnant à fond.	Faisceau 4 fils du ventilateur débranché ou défectueux, Composant interne du régulateur défectueux.	- Remplacer le faisceau. - Remplacer le régulateur.

6.3.1 Messages d'erreur

Les défauts ou pannes de la chaudière sont signalés par l'afficheur de l'interface utilisateur.

L'afficheur indique le symbole  .

Appuyer sur la touche **info** pour obtenir des détails sur l'origine du défaut.


Lorsque l'erreur est résolue, les défauts sont réinitialisés à zéro automatiquement.

Code d'erreur	Causes probables	Proposition d'actions
10 - Sonde température extérieure	Court-circuit, Sonde débranchée ou coupée. Sonde défectueuse. Autre défaut.	- Vérifier le câblage de la sonde, - Remplacer la sonde.
20 - Sonde de chaudière 1		
28 - Sonde gaz fumée		
30 - Sonde de départ 1 (Circuit 1)		
32 - Sonde de départ 2 (Circuit 2)		
40 - Sonde de retour 1 (Circuit 1)		
50 - Sonde ECS 1		
60 - Sonde d'ambiance 1 (Circuit 1)		
65 - Sonde d'ambiance 2 (Circuit 2)		
78 - Capteur pression hydraulique	Court-circuit ou circuit ouvert (débranché)	- Vérifier le câblage du capteur, du connecteur. - Remplacer le capteur.
83 - BSB, court-circuit	Problème de câblage (entre sonde ou centrale d'ambiance, afficheur et régulateur)	- Vérifier le câblage
84 - BSB, collision adresses	Erreur de communication (entre centrale d'ambiance, afficheur et régulateur)	-
85 - Erreur communication radio BSB	Erreur de communication (entre centrale d'ambiance radio, sonde radio et régulateur)	-
91 - Perte données EEPROM	Erreur interne au régulateur (perte de données dans la mémoire interne).	- Remplacer la carte électronique
98 - Module AGU (2e circuit)	Erreur Module 2 ^{ème} circuit	- Vérifier le câblage
105 - Alarme de maintenance	Maintenance en cours	- Désactiver les fonctions manuelles
109 - Surveillance température chaudière	-	-
110 - Fonction sécurité de surchauffe activée.	Contact X18a ouvert	- Vérifier le shunt X18a.
	Court-circuit sur la vanne gaz, Court-circuit sur l'électrode d'allumage.	- Supprimer la cause du court-circuit. - Remplacer le LMS.
	Protection de surchauffe activée.	- Laisser la chaudière refroidir, effectuer un Reset de la carte électronique
121 - T° départ CC1	Consigne de température départ CC1 non atteinte.	-
122 - T° départ CC2	Consigne de température départ CC2 non atteinte.	-
125 - T° chaudière trop haute	-	Laisser la chaudière refroidir, effectuer un Reset
126 - T° de charge ECS	Consigne de température ECS non atteinte.	-

Code d'erreur	Causes probables	Proposition d'actions
127 - T° anti-légionelles	Consigne de température anti-légionelles non atteinte.	-
128 - Perte de flamme en fonctionnement	Le courant d'ionisation est faible.	- Vérifier l'état de l'électrode d'ionisation et son raccordement. - Vérifier la pression d'alimentation en gaz. - Vérifier la combustion. - S'assurer de la bonne étanchéité du circuit gaz brûlés de la chaudière.
	Inversion phase-neutre.	- Contrôler les polarités.
	Baisse de tension	- Contrôler la tension.
130 - T° fumée trop élevée	Mauvaise circulation. Sonde fumée défectueuse.	- Vérifier l'échangeur. - Vérifier la sonde fumées.
133 - Pas d'apparition de la flamme après écoulement du temps de sécurité.	-	- Vérifier les électrodes. - Vérifier l'alimentation en gaz. - Vérifier la ligne 230 V.
151 - Erreur interne au régulateur	Courant d'ionisation détecté en phase d'arrêt ou d'attente.	- Vérifier la ligne 230 V.
	Défaut vanne gaz.	- Vérifier le câblage du connecteur de la vanne gaz. - Vérifier la vanne gaz.
	Module électronique AGU 2.5 défectueux ou débranché en cours de fonctionnement.	- Vérifier la nappe et son branchement, effectuer un Reset sur la chaudière. - Si le défaut persiste, remplacer le module électronique AGU2.5.
	La fonction de limitation du courant d'ionisation a augmenté la vitesse du ventilateur au maximum.	- Vérifier l'électrode d'ionisation. - Vérifier la cheminée. - Vérifier l'alimentation en gaz.
	Défaut interne de la carte de régulation.	- Remplacer la carte de régulation
152 - Erreur paramétrage	Anomalie dans le paramétrage.	- Recharger les programmes d'origine dans la carte de régulation. - ou Remplacer la carte de régulation
153 - Appareil verrouillé en manuel	Reset effectué lorsque non nécessaire (écran d'affichage bloqué).	- Appuyer sur la touche "RESET" pendant 2 secondes.
179 - Thermostat CC2	-	- Faire circuler (sans chauffe) pour refroidir l'installation.
320 - sonde de charge ECS	Court-circuit, Sonde débranchée ou coupée. Sonde défectueuse. Autre défaut.	- Vérifier le câblage de la sonde, - Remplacer la sonde.
322 - Pression d'eau trop élevée.	Pression d'eau trop élevée ou faux contact.	- Ajuster la pression d'eau du réseau chauffage.
323 - Fonction sécurité pression d'eau mini activée	Pression d'eau < 0.5 bar ou faux contact.	- Vérifier le câblage du capteur, du connecteur.
385 - Soutension secteur	-	- Vérifier l'alimentation générale.
432 - Terre non connectée	Câble débranché ou coupé. Installation non reliée à la terre.	- Vérifier le câblage. - Vérifier le raccordement de l'installation.
433 - T° échangeur	Problème de circulation. By-pass bouché.	- Vérifier la circulation. - Vérifier le fonctionnement du by-pass.

6.3.2 Messages de maintenance

Les messages de maintenance sont signalés par l'afficheur de l'interface utilisateur.

L'afficheur indique le symbole  .

Code de maintenance	Description
1	Maintenance nécessaire (Nombre d'heures de fonctionnement du brûleur dépassé).
2	Maintenance nécessaire (Nombre de démarrage du brûleur dépassé).
3	Maintenance nécessaire (Intervalle de maintenance dépassé)
5	Pression d'eau du circuit de chauffage trop faible (inférieure à la limite basse pression - 0.8 bar).
18	Pression d'eau du circuit de chauffage 2 trop faible (inférieure à la limite basse pression - 0.5 bar).
22	Pression d'eau du circuit de chauffage trop faible (0.5 < P < 0.8 bar) : Ajouter de l'eau jusqu'à ce que la pression du circuit hydraulique atteigne 1.5 bar (en cas de remplissage fréquent procéder au contrôle d'étanchéité de l'installation).

7 Plans de câblage électrique

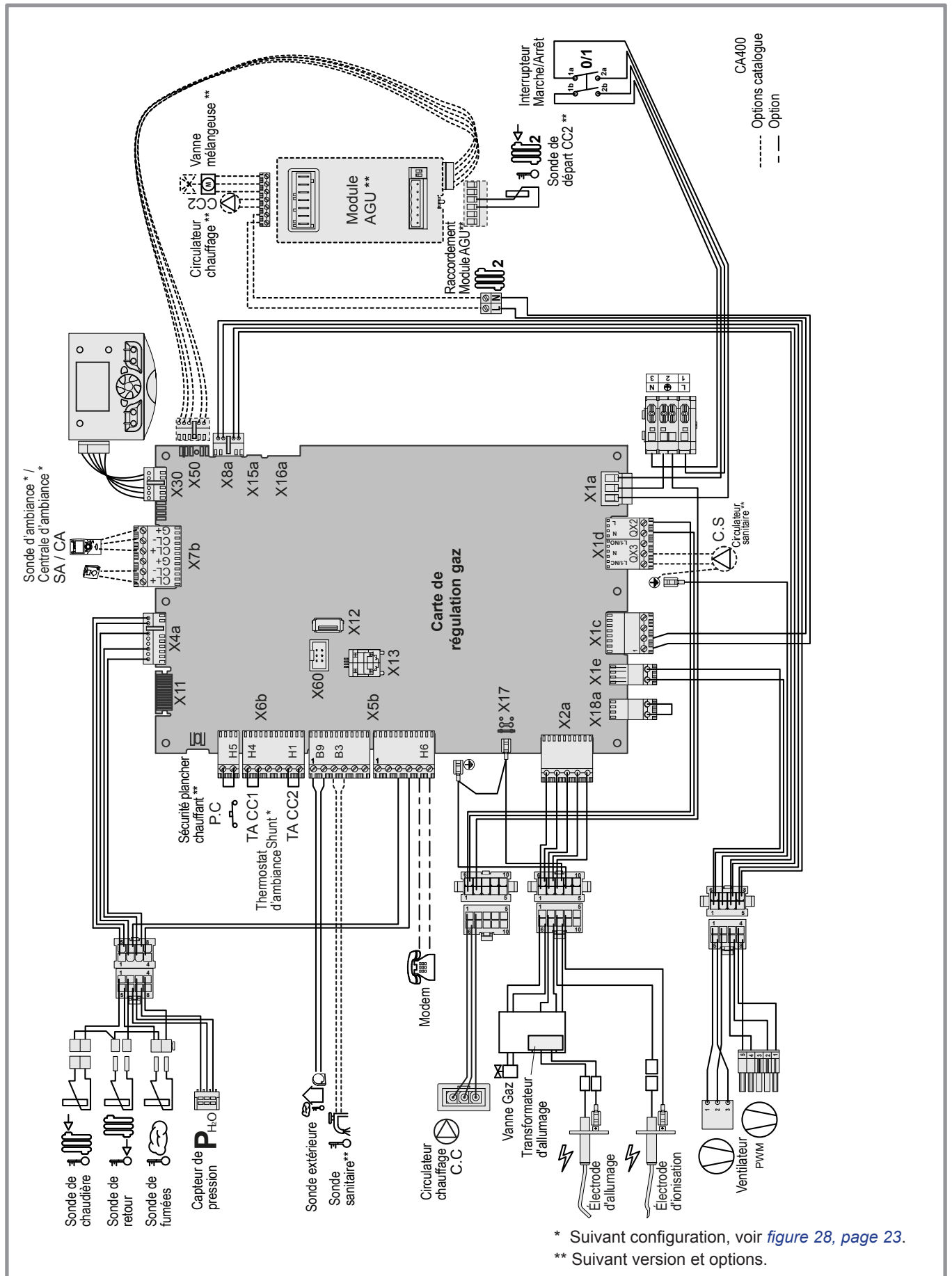


figure 53 - Câblage électrique effinox condens 5000

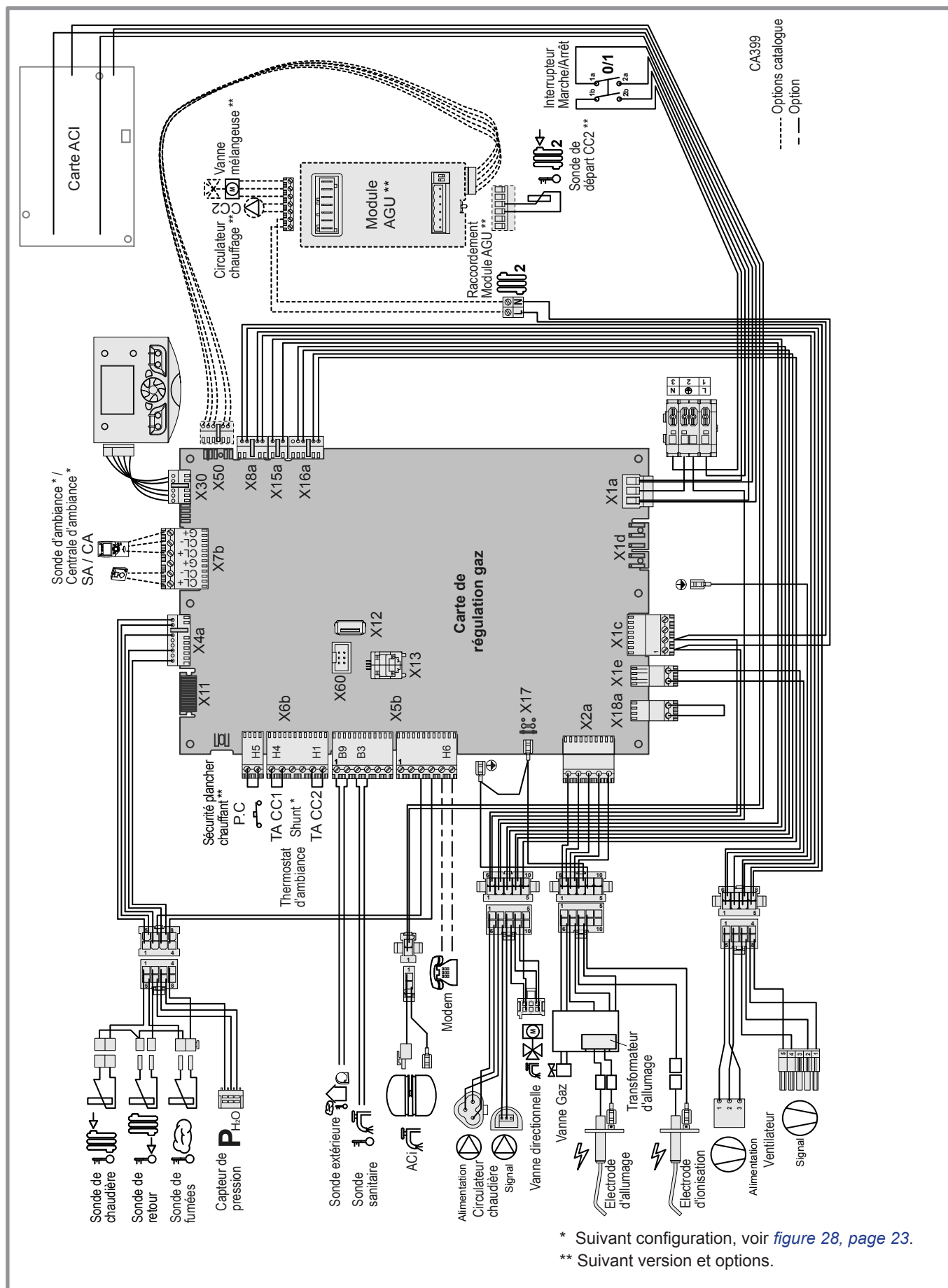


figure 54 - Câblage électrique effinox condens duo 5000

8 Consignes de sécurité

- ☞ **Avertissement** : Cet appareil peut être utilisé par des enfants âgés d'au moins 8 ans et par des personnes ayant des capacités physiques, sensorielles ou mentales réduites ou dénuées d'expérience ou de connaissance, s'ils (si elles) sont correctement surveillé(e)s ou si des instructions relatives à l'utilisation de l'appareil en toute sécurité leur ont été données et si les risques encourus ont été appréhendés. Les enfants ne doivent pas jouer avec l'appareil. Le nettoyage et l'entretien par l'utilisateur ne doivent pas être effectués par des enfants sans surveillance.
- ☞ La chaudière a été réglée par votre installateur pour fonctionner avec le type de gaz distribué. Dans le cas d'un changement de distribution de gaz, il est nécessaire de modifier les réglages et certains organes de votre appareil. Ces modifications ne peuvent être effectuées que par un installateur qualifié.
- ☞ Toute intervention sur des organes scellés est interdite.
- ☞ **En cas d'odeur de gaz** : Ne pas fumer ! Éviter toute flamme nue ou formation d'étincelles, ouvrir portes et fenêtres, fermer le robinet d'alimentation gaz, et prévenir votre installateur chauffagiste.
- ☞ Prière de respecter les instructions de cette notice et d'être vigilant afin d'éviter toute fausse manoeuvre.
- ☞ Chaudière raccordée à un conduit de cheminée (avec adaptateur cheminée 073 295). Votre local répondant à des normes de sécurité, ne pas y apporter de modifications (ventilation, conduit de fumées, ouverture, etc.) sans l'avis de votre installateur chauffagiste.

Éviter de provoquer une poussière excessive dans le local lorsque l'appareil est en fonctionnement.

9 Instructions pour l'utilisateur

Certificat de conformité

L'installation d'une chaudière gaz doit obligatoirement faire l'objet d'un Certificat de Conformité, visé par un organisme agréé par le Ministère de l'Industrie (arrêté du 2 août 1977 modifié).

L'entreprise qui établit le certificat de conformité est une entreprise :

- Inscrite dans une démarche de qualité pour les travaux sur les installations de gaz ;
- Soumise à des contrôles réguliers de la part d'un organisme de contrôle indépendant tel que Qualigaz, à l'occasion desquels l'entreprise peut échanger sur les aspects techniques et réglementaires.

9.1 L'interface utilisateur

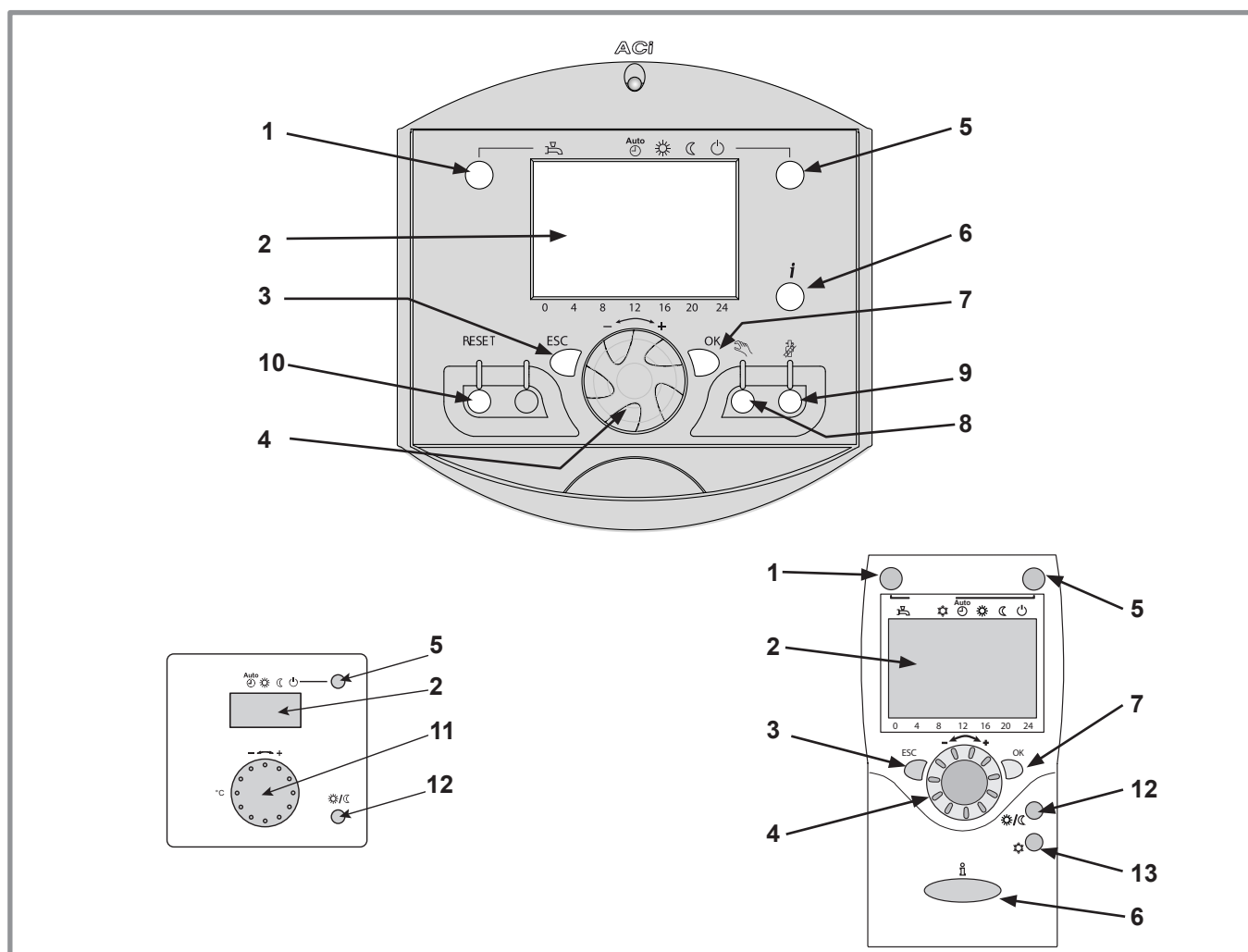









figure 55 - Interface utilisateur, sonde d'ambiance T55 / T58 (option), centrale d'ambiance T75 / T78 (option)

Rep.	Fonctions	- Définitions des fonctions
1	Sélection du régime de fonctionnement ECS  Marche  Arrêt	- Marche : Production d'ECS en fonction du programme horaire. - Arrêt : Production d'ECS à l'arrêt avec fonction antigel de l'eau sanitaire active. - Touche enclenchement manuel : Appuyer sur la touche ECS pendant 3 s (commutation "réduit" vers "confort" jusqu'à la prochaine commutation du programme horaire ECS).
2	Affichage digital	- Contrôle du fonctionnement, lecture de la température actuelle, du régime de chauffe, d'un défaut éventuel. - Visualisation des réglages.
3	Sortie "ESC"	- Quitter le menu.
4	Navigation et réglage	- Réglage de la consigne de température confort. - Sélection du menu. - Réglage des paramètres.
5	Sélection du régime de chauffe	-  Chauffage en service suivant le programme de chauffe (commutation automatique été/hiver). -  Température de confort permanente. -  Température réduite permanente. -  Régime "veille" avec protection hors-gel (sous réserve que l'alimentation électrique de la chaudière ne soit pas interrompue).
6	Affichage d'information	- Diverses informations. -  Lecture des codes d'erreur. -  Information concernant la maintenance, le régime spécial.
7	Validation "OK"	- Entrée dans le menu sélectionné. - Validation du réglage des paramètres. - Validation du réglage de la consigne de température confort.
8		- Fonction réservée à l'installateur
9		- Fonction réservée à l'installateur
10	Reset (appuyer 3 secondes)	- Ré-initialisation et annulation des messages d'erreur. Ne pas utiliser pendant le fonctionnement normal.
11	Bouton de réglage	- Réglage de la consigne de température confort.
12	Touche de présence	- Commutation confort / réduit.
13	Non concerné	-

9.2 Première mise en service

- L'installation et la première mise en service de l'appareil doivent être faites par un professionnel qui vous donnera toutes les instructions pour la mise en route et la conduite de l'appareil.
- L'équipement électrique de la chaudière doit être raccordé à une prise de terre.

- S'assurer que l'installation est bien remplie d'eau et correctement purgée et que la pression au manomètre est suffisante (1.5 à 2 bar).
- Ouvrir le robinet d'alimentation en combustible.
- Brancher électriquement.

9.3 Mise en route de la chaudière

Votre installateur ayant effectué la première mise en service :

- Enclencher le bouton marche/arrêt.

Pendant la phase d'initialisation du régulateur, l'afficheur montre tous les symboles, puis "Données à mettre à jour", puis indique "Température chaudière".

- Sélectionner le régime de chauffe "AUTO" (figure 57).
- Selon modèle et option, sélectionner le régime "ECS" (figure 57).
- Régler l'heure et la date en cours (figure 58).

La chaudière s'allumera automatiquement lors d'une demande chauffage ou sanitaire après une phase de ventilation d'environ 5 secondes.

La présence de flamme est signalée par le pictogramme .

- Si l'installation est équipée d'un thermostat d'ambiance, régler celui-ci sur la température ambiante souhaitée.

Dans le cas d'un thermostat d'ambiance avec horloge de programmation, régler la chaudière sur le régime "confort" permanent

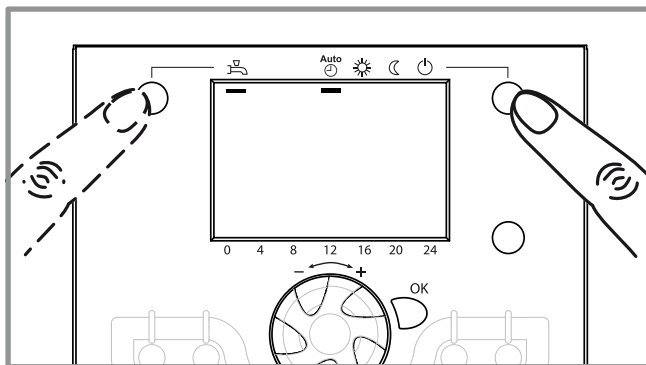


figure 57 - Sélection du régime de chauffe AUTO et puis du régime ECS (selon modèle ou option)

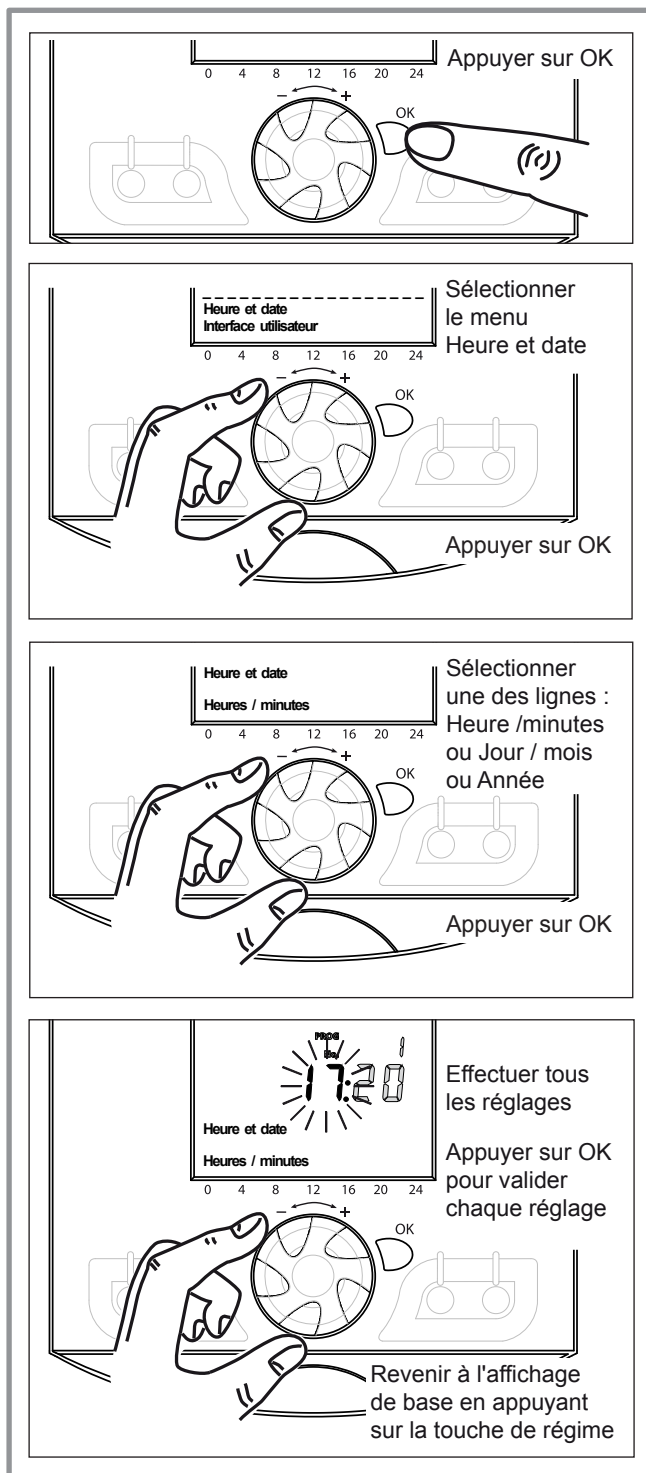


figure 58 - Réglage de l'heure et de la date

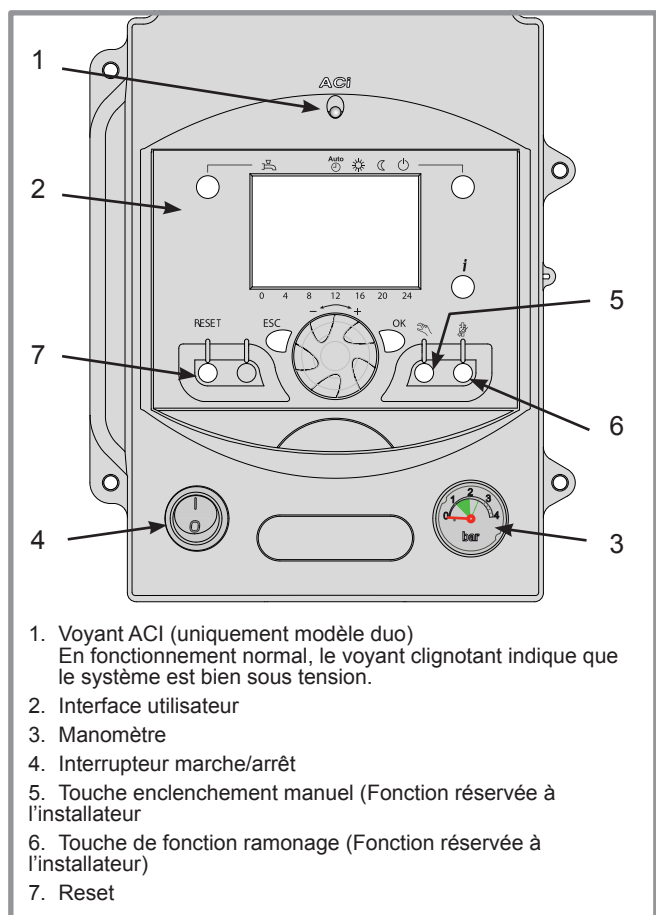


figure 56 - Tableau de contrôle

9.4 Exemple de programmation

Réglage de l'heure.

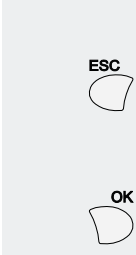

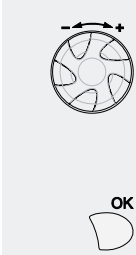
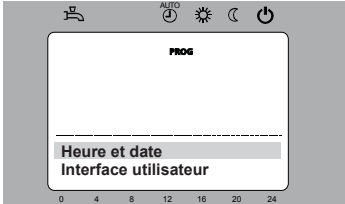
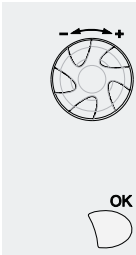

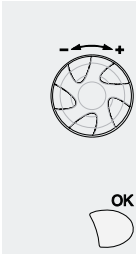
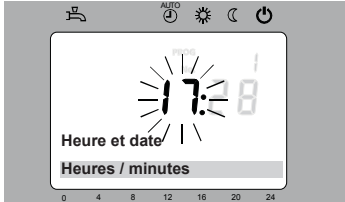

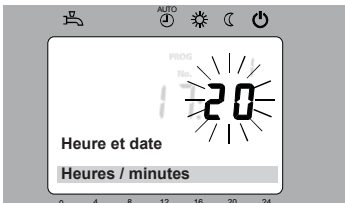
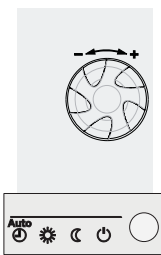

Touches	Exemple d'affichage	Description
1 		Affichage de base Si l'affichage de base n'est pas affiché appuyer sur ESC pour y retourner. Appuyer sur OK.
2 		Tourner le bouton jusqu'au menu Heure et date Appuyer sur OK pour confirmer.
3 		Tourner le bouton jusqu'à la ligne 1 Heures / minutes Appuyer sur OK pour confirmer.
4 		L'affichage de l'heure clignote Tourner le bouton pour régler l'heure. Appuyer sur OK.
5 		L'affichage des minutes clignote Tourner le bouton pour régler les minutes. Appuyer sur OK.
6 		Les réglages sont enregistrés Tourner le bouton pour effectuer d'autres réglages. ou Revenir à l'affichage de base en appuyant sur la touche de régime.

figure 59 -

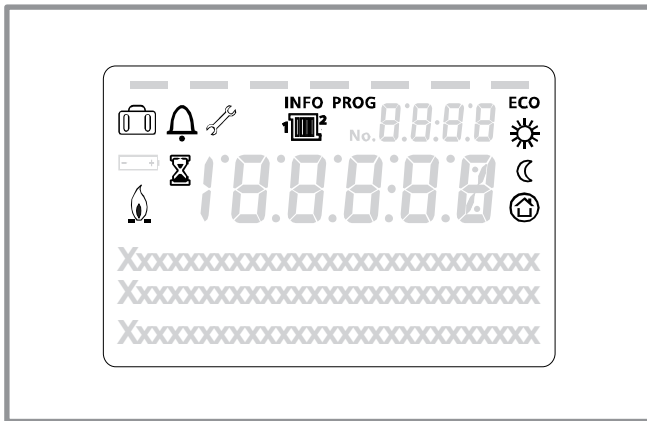
















figure 61 - Affichage interface utilisateur

Symboles	Définitions
	- Mode chauffage actif avec référence au circuit de chauffage.
	- Chauffage en mode confort.
	- Chauffage en mode réduit.
	- Chauffage en mode "veille" (hors-gel).
	- Non concerné
	- Fonction vacances activée.
	- Processus en cours.

Symboles	Définitions
	- Autorisation de fonctionnement brûleur.
	- Message de défaut
	- Maintenance, régime spécial.
INFO	- Niveau d'information activé
PROG	- Programmation activée.
ECO	- Fonction ECO activée (Chauffage arrêté temporairement).
	- Heure / Numéro paramètre / Valeur consigne.
	- Température ambiante / Valeur consigne.
	- Information consigne / Information paramètre.
	- Message d'état

9.6 Paramétrage de la régulation

9.6.1 Généralités

• Seuls les paramètres accessibles au niveau :
Utilisateur final.

sont décrits dans le paragraphe 9.6.3

• Les paramètres accessibles aux niveaux :
Mise en service.
Spécialiste.

sont décrits dans le chapitre réservé aux professionnels.
Ne pas apporter de modifications à ces paramètres sans l'avis de ces professionnels.

9.6.2 Réglage des paramètres

L'écran étant à l'affichage de base.

- Appuyer sur OK.

Une fois dans le niveau **utilisateur final**.

- Faire défiler la liste des menus.

- Choisir le menu souhaité.

- Faire défiler les lignes de fonction.

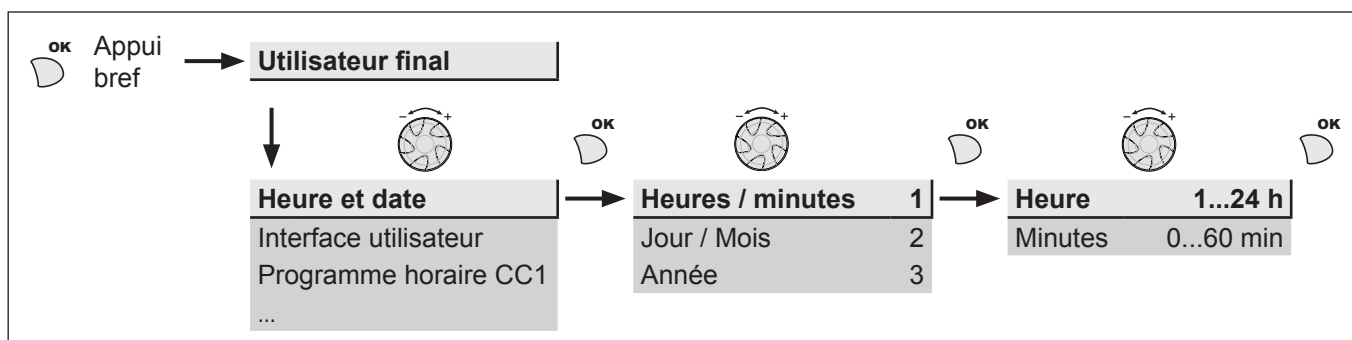
- Choisir la ligne souhaitée.

- Ajuster le paramètre.

- Valider le réglage en appuyant sur OK.

- Pour revenir au menu, appuyer sur ESC.

Si aucun réglage n'est effectué pendant 8 minutes, l'écran retourne automatiquement à l'affichage de base.



9.6.3 Liste des réglages Utilisateur final

Ligne	Fonction	Plage de réglage ou affichage	Incrément de réglage	Réglage de base
Heure et date				
1	U Heures / minutes	00:00... 23:59	1	--:--
2	U Jour / Mois	01.01... 31.12	1	--:--
3	U Année	1900... 2099	1	----
Interface utilisateur				
20	U Langue	English, Français, Italiano, Nederlands...		Français
Programme horaire chauffage, circuit 1				
500	U Présélection (jour / semaine)	Lun-Dim, Lun-Ven, Sam-Dim, Lundi, ..., Samedi, Dimanche		Lun-Dim
501	U 1 ^{ère} phase En service (début)	00:00... --:--	10 min	6:00
502	U 1 ^{ère} phase Hors service (fin)	00:00... --:--	10 min	22:00
503	U 2 ^{ème} phase En service (début)	00:00... --:--	10 min	--:--
504	U 2 ^{ème} phase Hors service (fin)	00:00... --:--	10 min	--:--
505	U 3 ^{ème} phase En service (début)	00:00... --:--	10 min	--:--
506	U 3 ^{ème} phase Hors service (fin)	00:00... --:--	10 min	--:--
516	U Valeurs standard	Non, Oui		Non
Oui + OK : Les valeurs standard, mémorisées dans le régulateur, remplacent et annulent les programmes de chauffe personnalisés. Vos réglages personnalisés sont alors perdus.				
Programme horaire chauffage, circuit 2				
N'apparaît qu'avec l'option kit 2 circuits (Si l'installation est composée de 2 circuits de chauffe ou 1 circuit sur vanne).				
520	U Présélection (jour / semaine)	Lun-Dim, Lun-Ven, Sam-Dim, Lundi, ..., Samedi, Dimanche		Lun-Dim

Ligne	Fonction	Plage de réglage ou affichage	Incrément de réglage	Réglage de base
521	U 1 ^{ère} phase En service (début)	00:00... --:--	10 min	6:00
522	U 1 ^{ère} phase Hors service (fin)	00:00... --:--	10 min	22:00
523	U 2 ^{ème} phase En service (début)	00:00... --:--	10 min	--:--
524	U 2 ^{ème} phase Hors service (fin)	00:00... --:--	10 min	--:--
525	U 3 ^{ème} phase En service (début)	00:00... --:--	10 min	--:--
526	U 3 ^{ème} phase Hors service (fin)	00:00... --:--	10 min	--:--
536	U Valeurs standard	Non, Oui		Non

Oui + OK : Les valeurs standard, mémorisées dans le régulateur, remplacent et annulent les programmes de chauffe personnalisés. Vos réglages personnalisés sont alors perdus.

Programme horaire / ECS

Le programme horaire ECS suit le programme horaire chauffage avec une anticipation d'une heure. Pour programmer séparément l'ECS, il faut modifier au préalable le paramètre 1620 sur "Programme horaire 4/ECS".

560	U Présélection (jour / semaine)	Lun-Dim, Lun-Ven, Sam-Dim, Lundi, ... , Samedi, Dimanche		Lun-Dim
561	U 1 ^{ère} phase En service (début)	00:00... --:--	10 min	00:00
562	U 1 ^{ère} phase Hors service (fin)	00:00... --:--	10 min	05:00
563	U 2 ^{ème} phase En service (début)	00:00... --:--	10 min	--:--
564	U 2 ^{ème} phase Hors service (fin)	00:00... --:--	10 min	--:--
565	U 3 ^{ème} phase En service (début)	00:00... --:--	10 min	--:--
566	U 3 ^{ème} phase Hors service (fin)	00:00... --:--	10 min	--:--
576	U Valeurs standard	Non, Oui		Non

Oui + OK : Les valeurs standard, mémorisées dans le régulateur, remplacent et annulent les programmes de chauffe personnalisés. Vos réglages personnalisés sont alors perdus.

Vacances, Circuit 1 (Pour que le programme vacances soit actif, le mode de chauffe doit être sur AUTO)

641	U Présélection	Période 1 à 8		Période 1
642	U Date de début de vacances (Jour / Mois)	01.01... 31.12	1	--:--
643	U Date de fin de vacances (Jour / Mois)	01.01... 31.12	1	--:--
648	U Régime du chauffage pendant les vacances	Protection hors-gel, Réduit		Protection hors-gel

Vacances, Circuit 2 (Pour que le programme vacances soit actif, le mode de chauffe doit être sur AUTO)

N'apparaît qu'avec l'option kit 2 circuits (Si l'installation est composée de 2 circuits de chauffe ou 1 circuit sur vanne).

651	U Présélection	Période 1 à 8		Période 1
652	U Date de début de vacances (Jour / Mois)	01.01... 31.12	1	--:--
653	U Date de fin de vacances (Jour / Mois)	01.01... 31.12	1	--:--
658	U Régime du chauffage pendant les vacances	Protection hors-gel, Réduit		Protection hors-gel

Réglage de chauffage, circuit 1

710	U Consigne de température d'ambiance de confort	Température réduite... Consigne confort max.	0,5 °C	20 °C
712	U Consigne de température d'ambiance réduite	Température hors-gel... Température confort	0,5 °C	16 °C
714	U Consigne de température ambiante "hors-gel"	4 °C... Température réduite	0,5 °C	10 °C
855	U Consigne séchage actuelle	0... 95 °C		----
856	U Jour séchage actuel	0... 32		----

<i>Ligne</i>	<i>Fonction</i>	<i>Plage de réglage ou affichage</i>	<i>Incrément de réglage</i>	<i>Réglage de base</i>
Réglage du chauffage, circuit 2				
N'apparaît qu'avec l'option kit 2 circuits (Si l'installation est composée de 2 circuits de chauffe ou 1 circuit sur vanne).				
1010	U Consigne de température d'ambiance de confort	Température réduite... Consigne confort max.	0,5 °C	20 °C
1012	U Consigne de température d'ambiance réduite	Température hors-gel... Température confort	0,5 °C	16 °C
1014	U Consigne de température ambiante "hors-gel"	4 °C... Température réduite	0,5 °C	10 °C
Réglage de l'ECS (eau chaude sanitaire)				
1610	U Consigne température ECS confort	Consigne réduit (ligne 1612)... 80 °C	1	55 °C
Erreur				
6700	U Signal d'erreur	0... 65535		----
Maintenance / Régime spécial				
7130	U Fonction ramoneur	Arrêt, marche		Arrêt
Diagnostic consommateur				
8700	U Température extérieure	-50... 50 °C	--	--
8701	U Température extérieure minimale. RAZ ? (remise à zéro ?) Non, Oui	-50... 50 °C	--	--
8702	U Température extérieure maximale. RAZ ? (remise à zéro ?) Non, Oui	-50... 50 °C	--	--

9.7 Conduite de l'installation

- Se référer aux instructions de votre installateur chauffagiste.
- Vérifier régulièrement la pression de l'eau dans le circuit chauffage (entre 1.5 et 2 bar) rep. 3, *figure 56, page 54.*
 - ☞ **En cas de remplissage fréquent (faire) procéder au contrôle d'étanchéité de l'installation.**
 - ☞ **L'apport d'eau fréquent présente un risque d'entartrage pour l'échangeur et nuit à la longévité de celui-ci.**

9.7.1 Température de l'eau chaude sanitaire

Tourner la vanne du mitigeur (rep. 1, *figure 62*) pour obtenir la température de l'eau chaude sanitaire souhaitée (réglage usine : 38°C à 55°C).

Il est possible de modifier la température maximale (jusqu'à 65°C). Demander à votre installateur de modifier la température maximale pour satisfaire vos besoins.

9.7.2 Appoint en eau du circuit hydraulique

Ouvrir les deux vannes du disconnecteur (rep. 3, *figure 62*). Ajouter de l'eau jusqu'à ce que la pression du circuit hydraulique atteigne 1.5 bar.

Fermer les deux vannes du disconnecteur (rep. 4).

9.7.3 Fermeture de l'alimentation eau froide

Lorsque la fermeture de l'alimentation eau froide est requise, tourner complètement la vanne d'arrêt (rep. 2, *figure 62*) dans le sens horaire.

9.8 Modem téléphonique

Il est possible de commander la mise en route ou mise hors-gel de la chaudière via un contact modem.

La commande téléphonique fait basculer le régime en cours de la chaudière vers le régime hors-gel. Selon le réglage, toutes les demandes de température des circuits de chauffage et de l'ECS sont ignorées.

La chaudière et/ou la sonde d'ambiance ne doivent pas être en mode hors-gel.

9.9 Purge du corps de chauffe

La purge consiste à évacuer l'air qui se serait accumulé à la partie haute du corps de chauffe.

- Pour accéder facilement au purgeur, déposer la façade de la chaudière.

Pour purger :

- Ouvrir le robinet de purge (rep. A, *figure 38, page 28*) jusqu'à l'obtention d'un jet d'eau continu, puis refermer le robinet.
 - ☞ **En fonctionnement normal, le bouchon du purgeur automatique doit être desserré (rep. B, *figure 38, page 28*).**

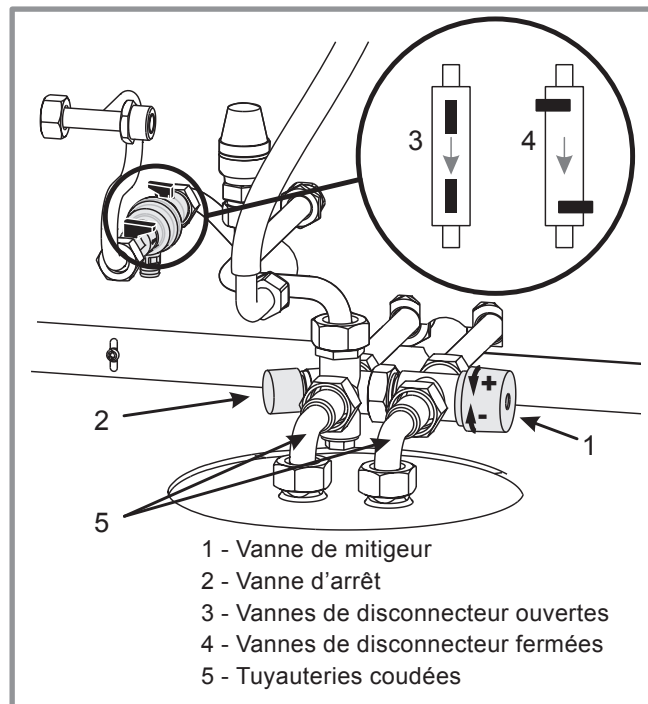


figure 62 - effinox condens duo 5000
Vannes de disconnecteur et mitigeur

○	OFF	Voyant éteint Le circulateur ne fonctionne pas, pas d'alimentation électrique.
○	✓	Voyant allumé vert: Le circulateur fonctionne normalement.
○ air	10 min.	Voyant clignotant vert: Fonctionnement en mode dégazage (10 minutes).
○	Auto Test	Voyant clignotant vert/rouge: Erreur de fonctionnement avec redémarrage automatique.
○	🔧	Voyant clignotant rouge: Erreur de fonctionnement.

figure 63 - effinox condens 5000
signaux de fonctionnement du circulateur

9.10 Arrêt de la chaudière

En cas d'arrêt prolongé :

- Appuyer sur la touche "mode" et sélectionner "hors-gel" .
- Désactiver la fonction "ECS" (eau chaude sanitaire) .

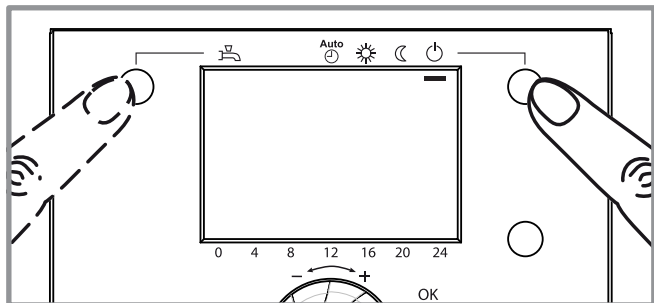


figure 64 - Sélection du régime de chauffe veille et désactivation du régime ECS (eau chaude sanitaire)

9.11 Vidange de la chaudière

- (Modèle duo) Mettre la vanne en position intermédiaire : Régler le paramètre suivant (niveau Spécialiste : Configuration d'installation) : **5738 = Marche**
- (Tout modèle) Débrayer le clapet anti-retour éventuel.
- Ouvrir le robinet de vidange de la chaudière (figure 52, page 45, rep. 4).
- Ouvrir le purgeur de la chaudière (figure 52, rep. 5).
- Ouvrir les purgeurs placés au point le plus haut de l'installation.
- (Modèle duo) Restituer la vanne en position de fonctionnement : Régler le paramètre suivant (niveau Spécialiste : Configuration d'installation) : **5738 = Arrêt**

9.12 Vidange du ballon sanitaire

- Déposer la façade.
- Fermer la vanne d'arrêt d'eau froide sanitaire (rep. 1).
- Ouvrir un robinet d'eau chaude et ouvrir la vanne de vidange ballon sanitaire (rep. 2).

9.13 Entretien

Les opérations d'entretien doivent être effectuées régulièrement afin d'assurer le fonctionnement en toute sécurité de l'installation de chauffage.

La chaudière et le brûleur doivent être nettoyés et contrôlés 1 ou 2 fois par an selon les conditions d'utilisation.

Le conduit ventouse (ou la cheminée) doit être vérifié et nettoyé régulièrement par un spécialiste (1 fois par an).

Vérifier que l'évacuation des condensats n'est pas bouchée.

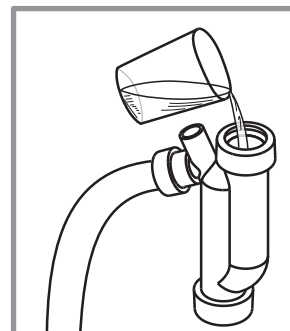
Déposer le siphon et le rincer à l'eau claire. À la mise en service, verser un verre d'eau dans le siphon.

Attention : Les condensats sont acides. Pour la maintenance, utiliser des gants et des lunettes résistants aux acides.

Ces opérations doivent être effectuées par un spécialiste qui contrôlera aussi les dispositifs de sécurité de la chaudière et de l'installation.

Toutes les parties de l'habillage peuvent être nettoyées avec un chiffon doux sec ou légèrement humide.

Ne pas utiliser de nettoyeurs abrasifs.



9.14 Affichage d'information

La touche Info permet d'appeler diverses informations. Selon le type d'appareil, la configuration et l'état de fonctionnement, certaines lignes d'informations peuvent ne pas être disponibles.

- **Messages d'erreur :**

L'afficheur indique le symbole  .

☞ **Consulter votre technicien chauffagiste.**

- **Messages de maintenance :**

L'afficheur indique le symbole  .

☞ **Consulter votre technicien chauffagiste.**

9.15 Fin de vie de l'appareil

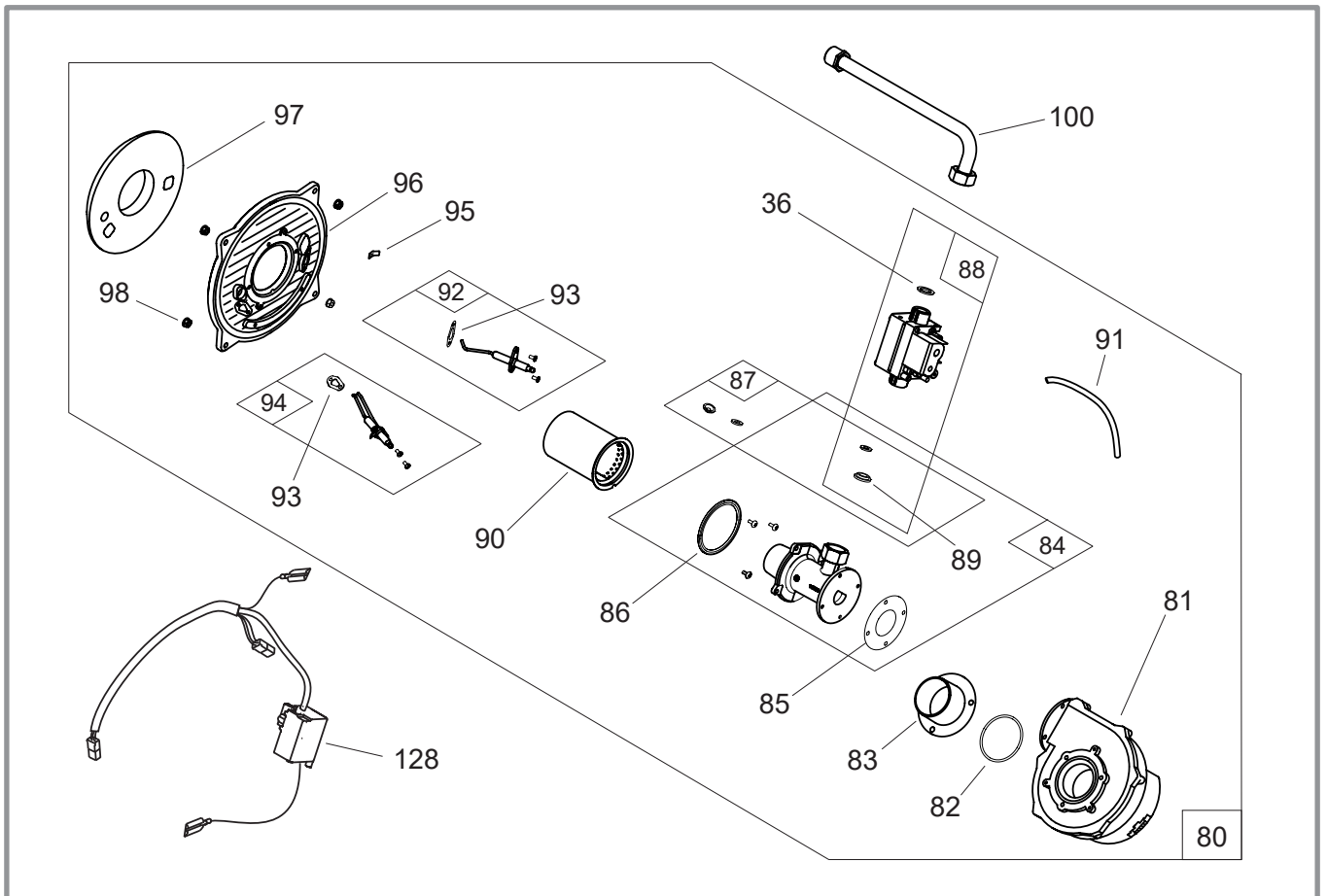
Le démantèlement et le recyclage des appareils doivent être pris en charge par un service spécialisé. En aucun cas les appareils ne doivent être jetés avec les ordures ménagères, avec les encombrants ou dans une décharge.

En fin de vie de d'appareil, veuillez contacter votre installateur ou le représentant local pour procéder au démantèlement et recyclage de cet appareil.

10 Pièces détachées

Pour toute commande de pièces détachées, indiquer : le type et le code de l'appareil, la désignation et le code de la pièce.

☞ Vue éclatée (brûleur)



- A =** effinox condens **5024 (V)IR = 021793**
effinox condens duo **5024 (V)IR = 021790**
- B =** effinox condens duo **5028 (V)IR = 021791**

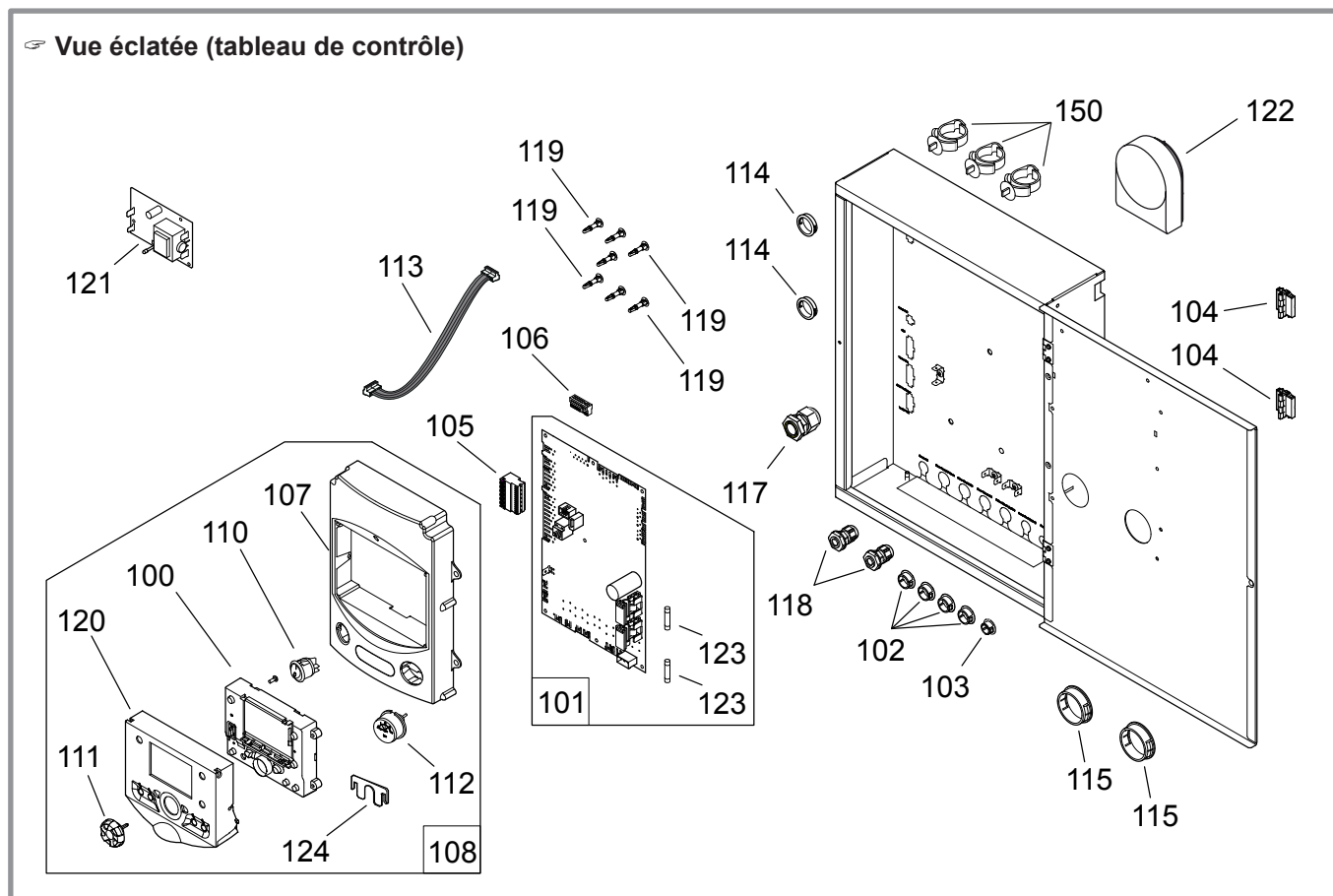
- C =** effinox condens **5034 (V)IR = 021794**
effinox condens duo **5034 (V)IR = 021792**

N°	Code	Désignation	Type	A	B	C	Σ
36	142442	Joint	20x27	A	B	C	01
80	923714	Brûleur		A			01
80	923715	Brûleur			B		01
80	923716	Brûleur				C	01
81	188535	Ventilateur		A	B	C	01
82	142715	Joint torique	63x3	A	B	C	01
83	100142	Adaptateur	Ø 60	A	B	C	01
84	950102	Mélangeur air-gaz		A	B	C	01
85	142453	Joint		A	B	C	01
86	142456	Joint	Ø 70	A	B	C	01
87	974317	Diaphragmes et joint	G20 - G31	A	B	C	01
88	988110	Vanne gaz		A	B	C	01
89	142381	Joint		A	B	C	01
90	105565	Rampe brûleur		A			01
90	105545	Rampe brûleur			B		01
90	105546	Rampe brûleur				C	01

N°	Code	Désignation	Type	A	B	C	Σ
91	183114	Tube	4x7	A	B	C	0,2 m
92	923005	Électrode d'ionisation		A	B	C	01
93	142455	Joint		A	B	C	02
94	923006	Électrode		A	B	C	01
95	146209	Langue		A	B	C	01
96	159039	Porte de foyer		A	B	C	01
97	141090	Isolant de porte		A	B	C	01
98	122215	Écrou	M6	A	B	C	04
100	183257	Tuyau d'alimentation gaz		A			01
100	183260	Tuyau d'alimentation gaz			B		01
100	183266	Tuyau d'alimentation gaz				C	01
128	133159	Faisceau allumeur		A	B	C	01

Remarque : Le réglage de la vanne gaz est requis à chaque remplacement d'un élément du circuit de combustion (air et gaz).

☞ **Vue éclatée (tableau de contrôle)**



A = effinox condens 5024 (V)IR = 021793
B = effinox condens 5034 (V)IR = 021794

C = effinox condens duo 5024 (V)IR = 021790
D = effinox condens duo 5028 (V)IR = 021791
E = effinox condens duo 5034 (V)IR = 021792

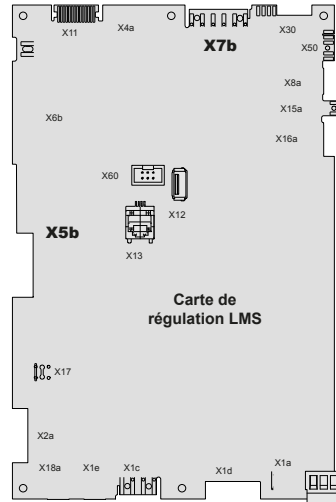
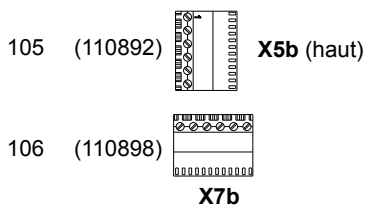
N°	Code	Désignation	Type	A	B	C	D	E	Σ
100	102194	Carte interface		A	B	C	D	E	01
101	965403	Carte de régulation	24 kW	A	-	C	-	-	01
101	965404	Carte de régulation	28 kW	-	-	-	D	-	01
101	965405	Carte de régulation	34 kW	-	B	-	-	E	01
102	104725	Bouchon	Ø 15,95	A	B	C	D	E	04
103	104730	Bouchon	Ø 12,7	A	B	C	D	E	01
104	109798	Charnière		A	B	C	D	E	02
105	110892	Connecteur		A	B	C	D	E	01
106	110898	Connecteur		A	B	C	D	E	01
107	112827	Châssis		-	-	C	D	E	01
107	112838	Châssis		A	B	-	-	-	01
108	909703	Châssis afficheur		-	-	C	D	E	01
108	909704	Châssis afficheur		A	B	-	-	-	01
110	139257	Interrupteur bipolaire		A	B	C	D	E	01
111	149897	Molette de commande		A	B	C	D	E	01
112	149998	Manomètre		A	B	C	D	E	01
113	153016	Nappe de raccordement		A	B	C	D	E	01
114	157311	Passe-fils		A	B	C	D	E	02
115	157312	Passe-fils		A	B	C	D	E	02
117	161017	Presse-étoupe		A	B	C	D	E	01
118	161021	Presse-étoupe		A	B	C	D	E	02
119	175050	Support de carte		A	B	C	D	E	07
120	175053	Support afficheur		A	B	C	D	E	01
121	197160	Carte électronique	ACI	-	-	C	D	E	01
122	198747	Sonde extérieure	QAC 34	A	B	C	D	E	01
123	199910	Fusible	6,3 A	A	B	C	D	E	02
124	251407	Butée		A	B	C	D	E	01
150	100109	Agrafe		A	B	C	D	E	03

Vue éclatée (faisceaux)

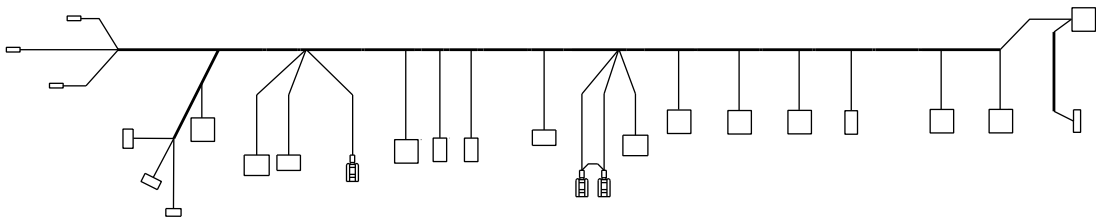
N°	Code	Désignation.....	Type.....	A	B	Σ
105	110892	Connecteur.....	A	B 01
106	110898	Connecteur.....	A	B 01
109	133156	Faisceau interne.....	-	B 01
109	133197	Faisceau interne.....	A	- 01
125	133166	Faisceau ventilateur.....	A	B 01
126	133157	Faisceau sondes.....	A	B 01
127	133171	Faisceau hydrobloc.....	A	- 01
127	133158	Faisceau hydrobloc / aci.....	-	B 01
128	133159	Faisceau allumeur.....	A	B 01

A = effinox condens **5024** (V)IR = **021793**
 effinox condens **5034** (V)IR = **021794**

B = effinox condens **duo 5024** (V)IR = **021790**
 effinox condens **duo 5028** (V)IR = **021791**
 effinox condens **duo 5034** (V)IR = **021792**



109 (133156 / 133197)



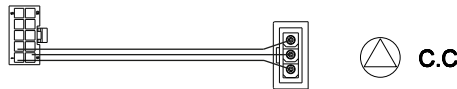
125 (133166)



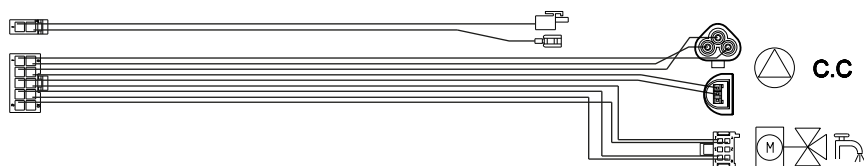
126 (133157)



127 (133171)



127 (133158)

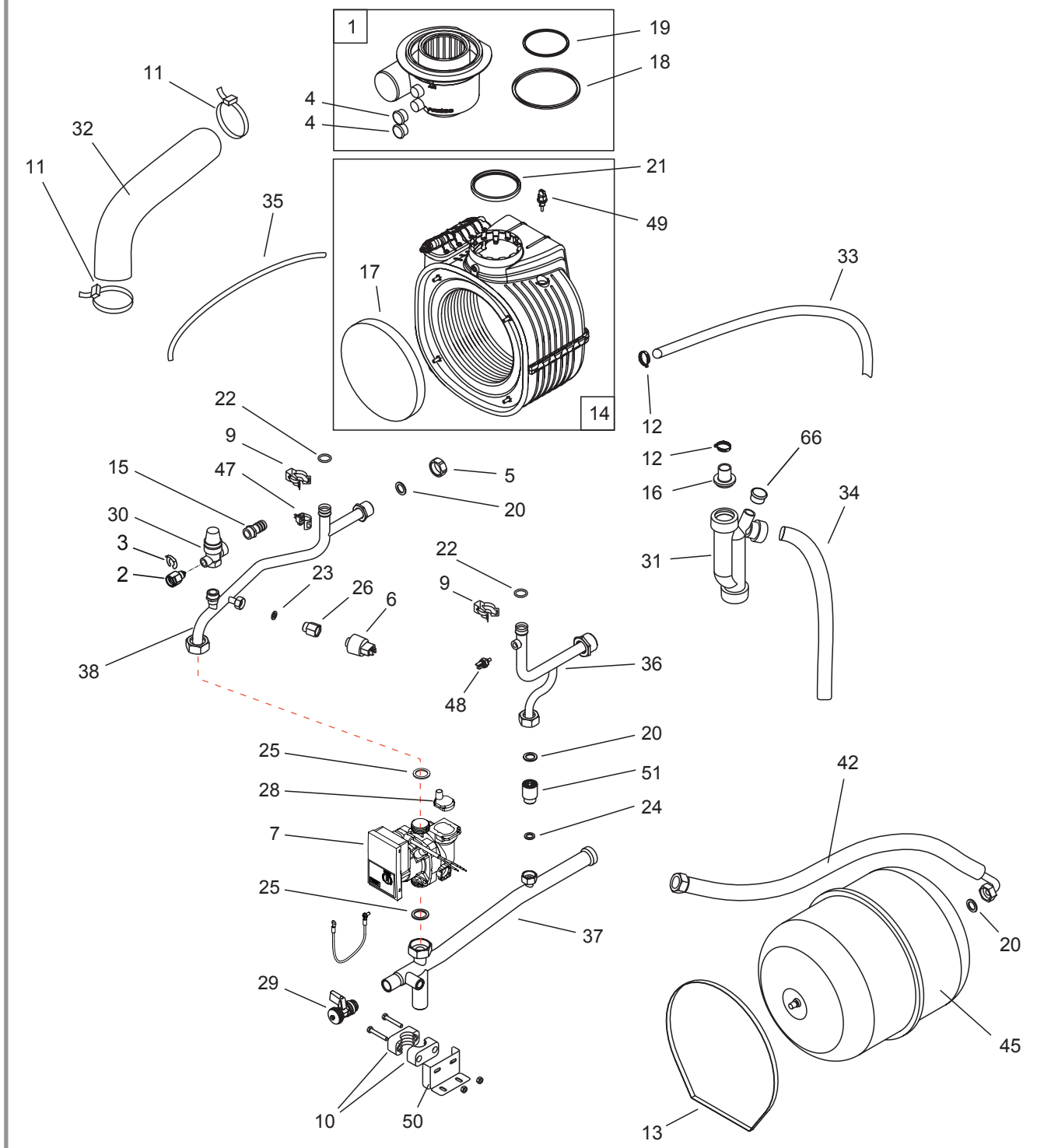


128 (133159)



Vue éclatée (chaudière, modèles chauffage seul)

Liste des codes : de [page 66](#) à [page 69](#).



A = effinox condens 5024 (V)IR = 021793

B = effinox condens 5034 (V)IR = 021794

C = effinox condens duo 5024 (V)IR = 021790

D = effinox condens duo 5028 (V)IR = 021791

E = effinox condens duo 5034 (V)IR = 021792

N°	Code	Désignation	Type	A	B	C	D	E	Σ
1	100156	Adaptateur ventouse		A	B	C	D	E	01
2	100172	Adaptateur manomètre		A	B	C	D	E	01
3	100174	Agrafe pour adaptateur manomètre		A	B	C	D	E	01
4	104721	Bouchon		A	B	C	D	E	02
5	104861	Bouchon	20x27	A	B	-	-	-	01
6	109448	Capteur de pression		A	B	C	D	E	01
7	109967	Circulateur		A	B	-	-	-	01
8	109970	Bloc hydraulique	duo	-	-	C	D	E	01
9	110354	Clips		A	B	C	D	E	02
10	110611	Collier	3/4"	A	B	-	-	-	01

A = effinox condens 5024 (V)IR = 021793

B = effinox condens 5034 (V)IR = 021794

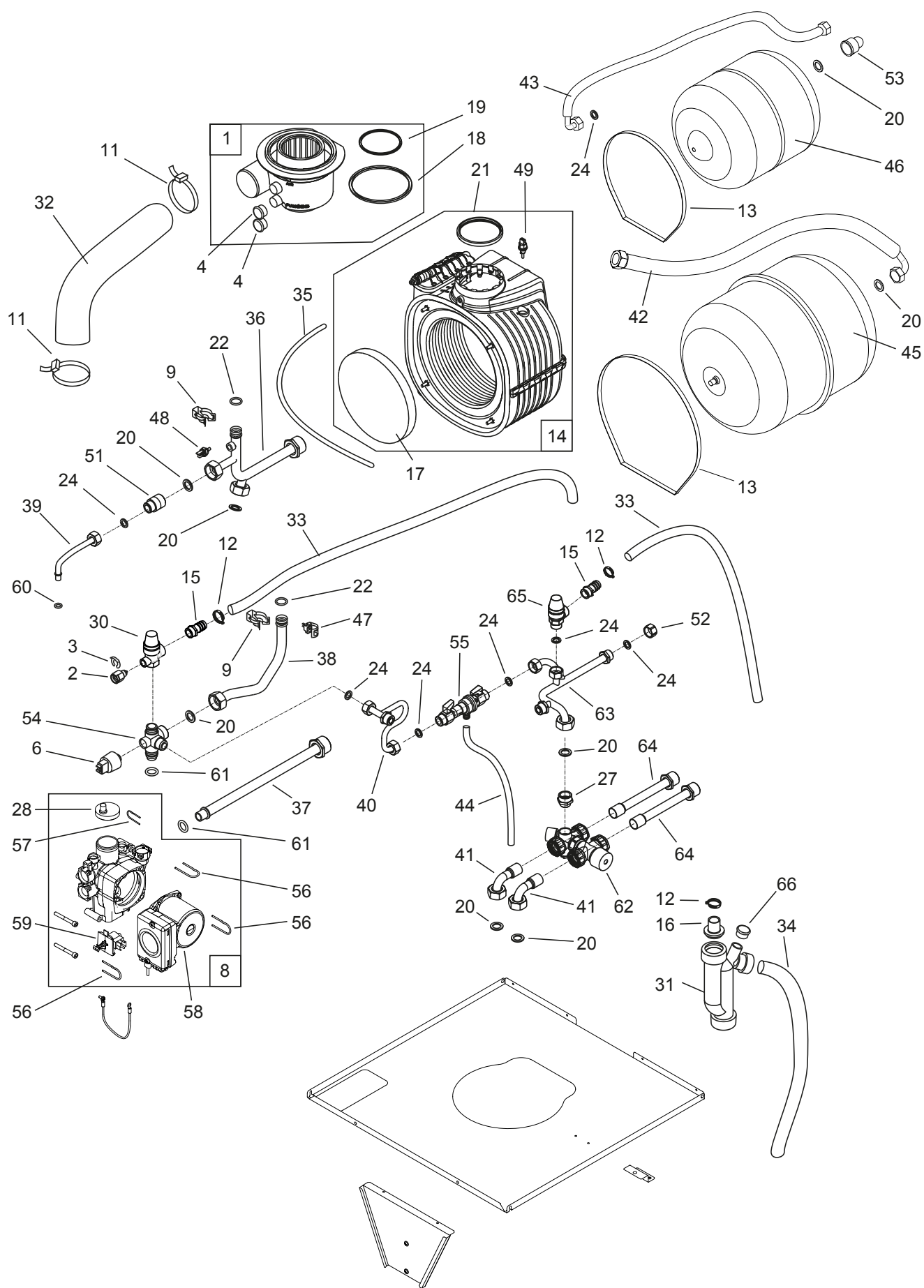
C = effinox condens duo 5024 (V)IR = 021790

D = effinox condens duo 5028 (V)IR = 021791

E = effinox condens duo 5034 (V)IR = 021792

N°	Code	Désignation	Type	A	B	C	D	E	Σ
11	110615	Collier		A	B	C	D	E	02
12	110624	Collier	22-23	-	-	C	D	E	03
12	110624	Collier	22-23	A	B	-	-	-	02
13	110626	Collier	50-325	-	-	C	D	E	02
13	110626	Collier	50-325	A	B	-	-	-	01
14	122026	Échangeur de chaleur	24 kW	A	-	C	-	-	01
14	122027	Échangeur de chaleur	28 kW	-	-	-	D	-	01
14	122028	Échangeur de chaleur	34 kW	-	B	-	-	E	01
15	123228	Embout raccord / Adaptateur pour tuyau		-	-	C	D	E	02
15	123228	Embout raccord / Adaptateur pour tuyau		A	B	-	-	-	01
16	123232	Entrée de siphon		A	B	C	D	E	01
17	140641	Isolant défecteur	Isothermic	A	B	C	D	E	01
18	142376	Joint	Ø 125	A	B	C	D	E	01
19	142377	Joint	Ø 80	A	B	C	D	E	01
20	142442	Joint	20x27	-	-	C	D	E	11
20	142442	Joint	20x27	A	B	-	-	-	02
21	142476	Joint	Ø 80	A	B	C	D	E	01
22	142716	Joint torique	18x2,8	A	B	C	D	E	02
23	142721	Joint	12x17	A	B	-	-	-	01
24	142723	Joint	15x21	-	-	C	D	E	07
24	142723	Joint	15x21	A	B	-	-	-	01
25	142735	Joint	26x34	A	B	-	-	-	02
26	149072	Mamelon	3/8"	A	B	-	-	-	01
27	149035	Mamelon réduit	15-20	-	-	C	D	E	01
28	159438	Purgeur automatique		A	B	-	-	-	01
28	159425	Purgeur automatique		-	-	C	D	E	01
29	167710	Robinet de vidange	1/2" M	A	B	-	-	-	01
30	174420	Soupape de sûreté		A	B	C	D	E	01
31	174753	Siphon		A	B	C	D	E	01
32	182000	Gainé	Ø 60	-	B	-	D	E	0,40 m
32	182000	Gainé	Ø 60	A	-	C	-	-	0,35 m
33	182400	Flexible	Ø 16	-	-	C	D	E	2,77 m
33	182400	Flexible	Ø 16	A	B	-	-	-	0,95 m
34	183102	Flexible	21-25	-	-	C	D	E	1,30 m
34	183102	Flexible	21-25	A	B	-	-	-	0,73 m
35	183105	Tube	6x9	-	-	C	D	E	1,80 m
35	183105	Tube	6x9	A	B	-	-	-	1,39 m
36	183118	Tuyau de départ	24 kW	A	-	-	-	-	01
36	183119	Tuyau de départ	34 kW	-	B	-	-	-	01
36	183120	Tuyau de départ	duo - 24/28 kW	-	-	C	D	-	01
36	183121	Tuyau de départ	duo - 34 kW	-	-	-	-	E	01
37	182801	Tuyau de retour		A	B	-	-	-	01
37	183124	Tuyau de retour	duo	-	-	C	D	E	01
38	183116	Tuyau de retour	duo	-	-	C	D	E	01
38	183152	Tuyau de retour		A	B	-	-	-	01
39	183117	Tuyauterie bypass		-	-	C	D	E	01
40	183153	Tuyauterie		-	-	C	D	E	01
41	183166	Coude		-	-	C	D	E	02
42	183146	Flexible		A	B	C	D	E	01
43	183169	Flexible		-	-	C	D	E	01
44	183170	Flexible		-	-	C	D	E	1,30 m
45	188219	Vase d'expansion	18 L	A	B	C	D	E	01
46	188259	Vase d'expansion	8 L	-	-	C	D	E	01
47	198757	Sonde	QAR 36	A	B	C	D	E	01
48	198758	Sonde (départ)	QAK 36	A	B	C	D	E	01
49	198759	Sonde de fumées		A	B	C	D	E	01
50	202820	Support		A	B	-	-	-	01
51	909402	By-pass		A	B	C	D	E	01
52	104862	Bouchon	F 15x21	-	-	C	D	E	01
53	111168	Coude		-	-	C	D	E	01
54	114103	Croix hydrobloc		-	-	C	D	E	01
55	119526	Disconnecteur		-	-	C	D	E	01

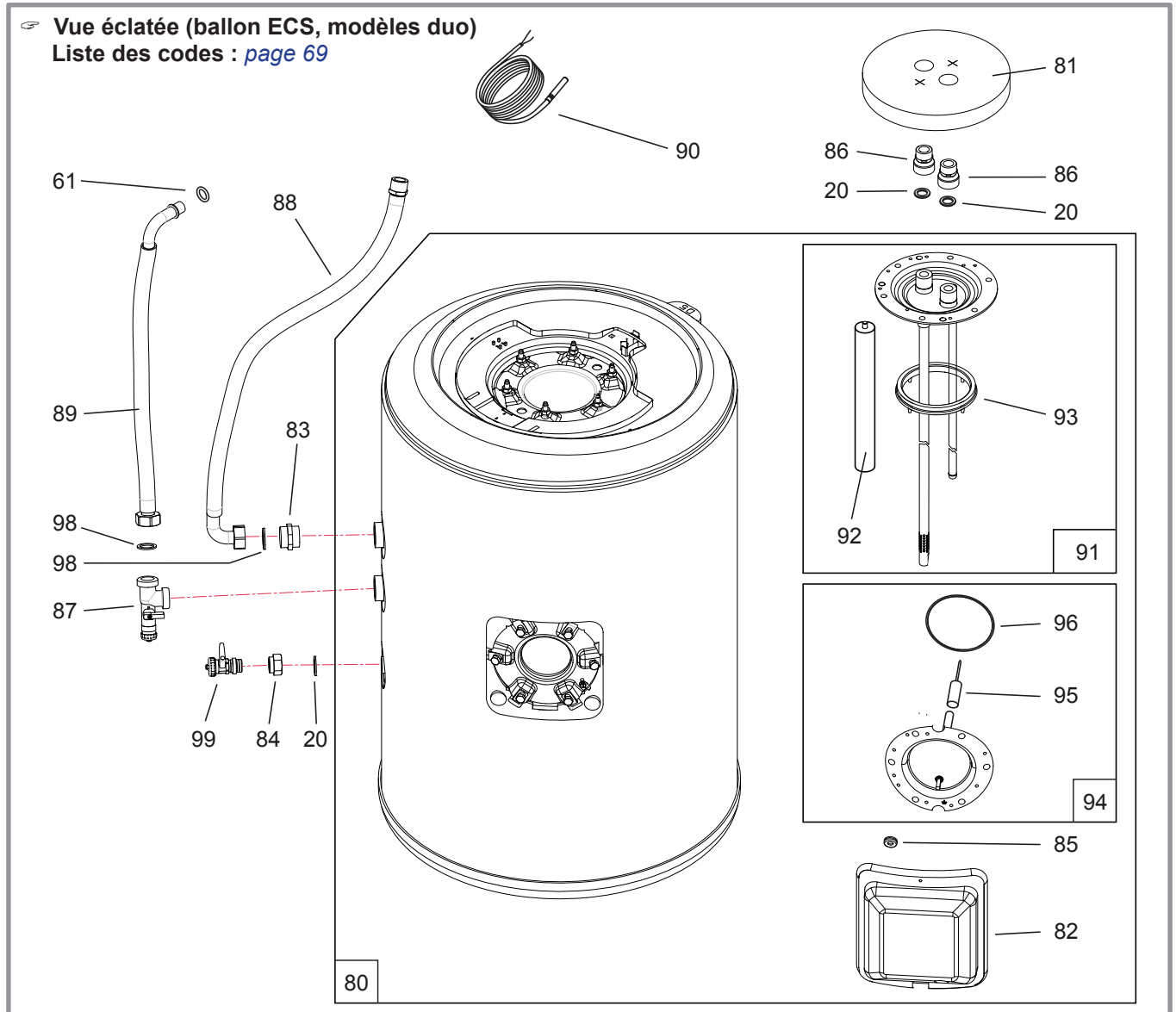
☞ **Vue éclatée (chaudière, modèles duo)**
Liste des codes : de page 66 à page 69.



A = effinox condens 5024 (V)IR = 021793
B = effinox condens 5034 (V)IR = 021794

C = effinox condens duo 5024 (V)IR = 021790
D = effinox condens duo 5028 (V)IR = 021791
E = effinox condens duo 5034 (V)IR = 021792

N°	Code	Désignation	Type	A	B	C	D	E	Σ
56	123680	Épingle		-	-	C	D	E	03
57	123681	Épingle		-	-	C	D	E	01
58	150327	Moteur		-	-	C	D	E	01
59	150328	Moteur		-	-	C	D	E	01
60	142717	Joint torique	9,5x2,7	-	-	C	D	E	01
61	142718	Joint torique	17x4	-	-	C	D	E	03
62	150172	Mitigeur thermostatique		-	-	C	D	E	01
63	184151	Tuyauterie		-	-	C	D	E	01
64	184150	Tuyauterie sanitaire		-	-	C	D	E	02
65	174426	Soupape de sûreté	7bar	-	-	C	D	E	01
66	104866	Bouchon de siphon		-	-	-	C	D	01

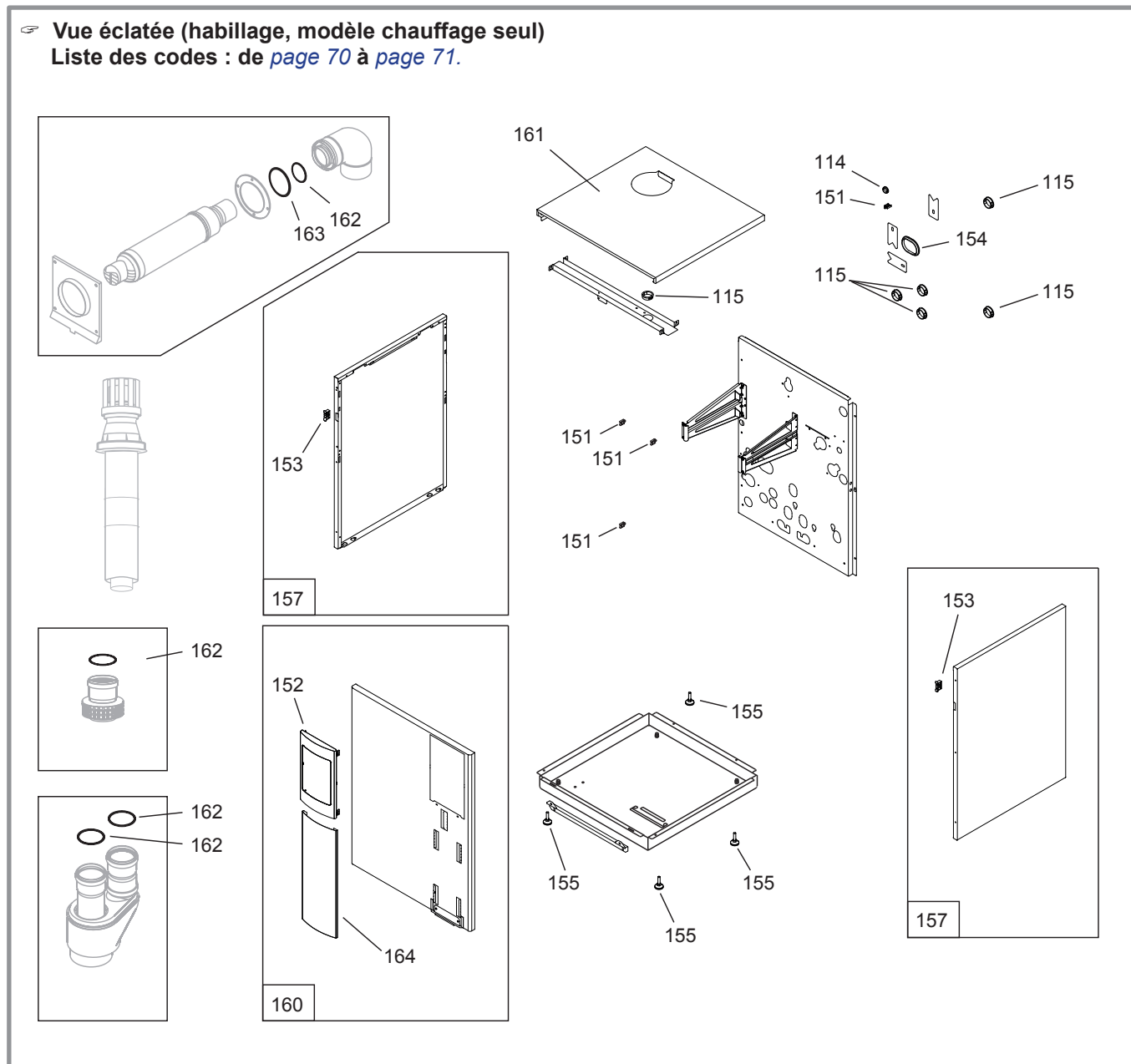


N°	Code	Désignation	Type	Σ
20	142442	Joint 20x27		11
61	142718	Joint torique	17x4	03
80	102075	Ballon		01
81	111524	Couvercle isolant		01
82	112752	Capot		01
83	149001	Mamelon	26x34	01
84	149157	Manchon	3/4-1/2	01
85	157337	Passe-fils	∅ 5	01
86	164345	Raccord diélectrique		02
87	177544	Té 1" MM + robinet		01
88	184025	Flexible		01

N°	Code	Désignation	Type	Σ
89	184031	Flexible	.595 mm.	01
90	198748	Sonde	QAZ 36	01
91	981005	Trappe supérieure		01
92	100402	Anode		01
93	142487	Joint de trappe		01
94	981002	Trappe de visite		01
95	100373	Anode	ACI	01
96	142477	Joint de trappe	∅ 82	01
98	142735	Joint 26x34		02
99	167710	Robinet de vidange	1/2" M	01

Vue éclatée (habillage, modèle chauffage seul)

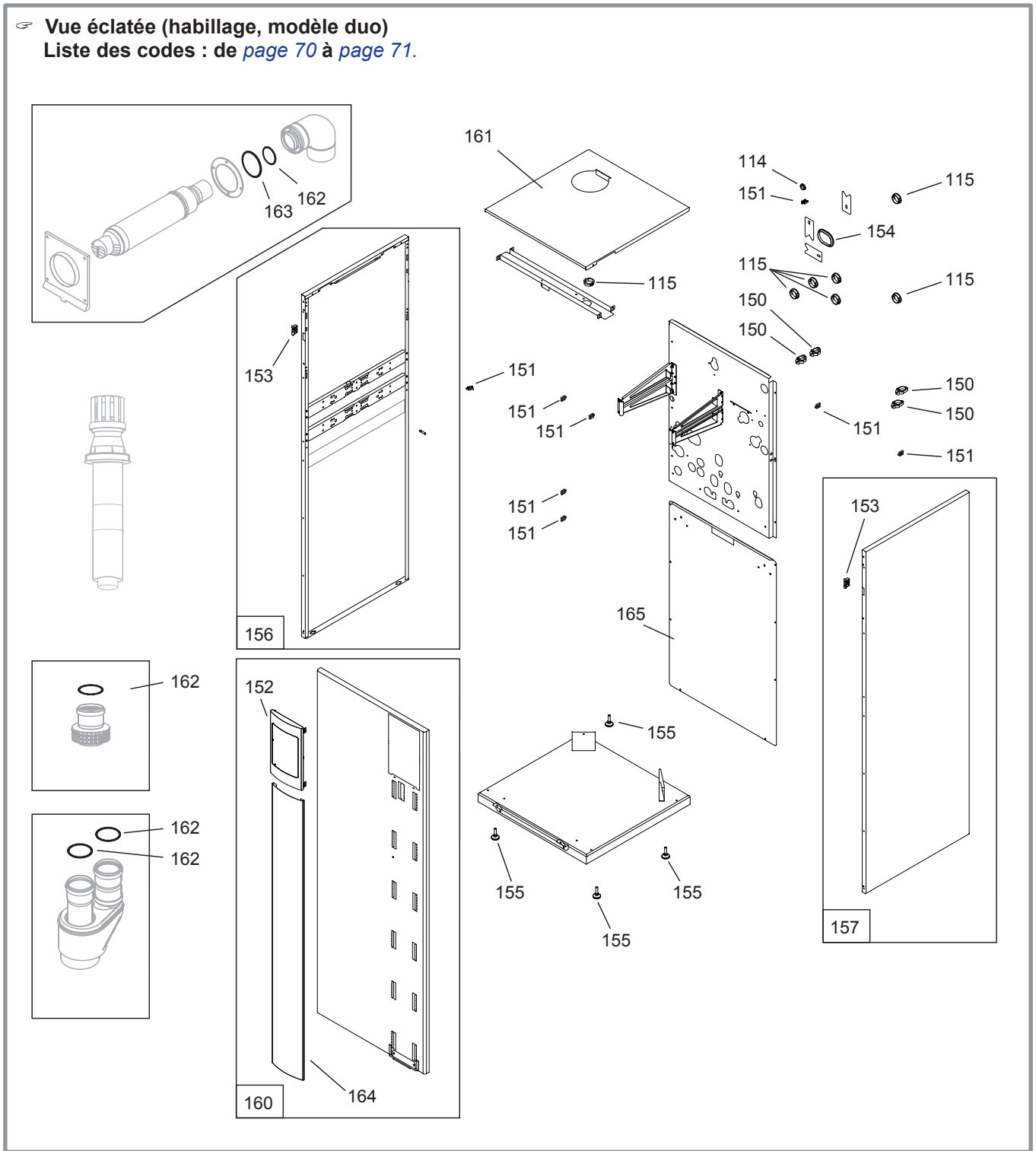
Liste des codes : de [page 70](#) à [page 71](#).



- A =** effinox condens **5024** (V)IR = **021793**
 effinox condens **5034** (V)IR = **021794**
- B =** effinox condens **duo 5024** (V)IR = **021790**
 effinox condens **duo 5028** (V)IR = **021791**
 effinox condens **duo 5034** (V)IR = **021792**

N°	Code	Désignation	Type	A	B	Σ
114	157311	Passe-fils		A	B	01
115	157312	Passe-fils		A		06
115	157312	Passe-fils			B	07
150	100109	Agrafe			B	04
151	100634	Attache		A		04
151	100634	Attache			B	08
152	923230	Enjoliveur		A	B	01
153	146601	Loqueteau		A	B	02
154	157327	Passe-gaine		A	B	01
155	160706	Pied réglable		A	B	04
156	913514	Côté gauche			B	01
157	913517	Côté droit			B	01
157	913518	Côté		A		02

Vue éclatée (habillage, modèle duo)
Liste des codes : de page 70 à page 71.



N°	Code	Désignation	Type	A	B	Σ
160	937321	Façade			B	01
160	937317	Façade		A		01
161	251821	Couvercle			B	01
161	252691	Couvercle		A		01
162	142377	Joint	Ø 80	A	B	-
163	142376	Joint	Ø 125	A	B	-
164	923229	Bandeau		A		01
164	923232	Bandeau			B	01
165	207382	Habillage arrière			B	01

A = effinox condens **5024** (V)IR = **021793**
 effinox condens **5034** (V)IR = **021794**

B = effinox condens **duo 5024** (V)IR = **021790**
 effinox condens **duo 5028** (V)IR = **021791**
 effinox condens **duo 5034** (V)IR = **021792**

11 Certificat CE



Certificat Certificate

**Règlement (UE) 2016/426 « Appareils à gaz »
Regulation (EU) 2016/426 « Gas appliances »**

Certificat numéro : 1312CO5801 (rév.4)

CERTIGAZ, après examen et vérifications, certifie que l'appareil :
CERTIGAZ, after examination and verifications, certifies that the appliance :

- **Fabriqué par :**
Manufactured by : SOCIETE INDUSTRIELLE DE CHAUFFAGE
Rue des Fondeurs
F-59660 MERVILLE
- **Marque commerciale et modèle(s) :**
Trade mark and model(s) : ATLANTIC
Gamme 5000 gaz
 - EFFINOX duo 5024
 - EFFINOX 5024 ➤ EFFINOX duo 5028
 - EFFINOX 5034 ➤ EFFINOX duo 5034 ➤ PERFINOX 5024
 - PERFINOX duo 5024 ➤ PERFINOX duo 5028
 - PERFISOL HYBRID DUO 5012 ➤ PERFISOL HYBRID DUO 5024
- **Genre de l'appareil :**
Kind of the appliance : CHAUDIERE A CONDENSATION SIMPLE ET DOUBLE SERVICE
(Types C13, C33, C43, C43P, C53, C93, B23, B23P)
CONDENSING BOILER SIMPLE AND COMBINED BOILER
(Types C13, C33, C43, C43P, C53, C93, B23, B23P)
- **Désignation du type :**
Type designation : Gamme 5000 gaz

Pays de destination <i>Destination countries</i>	Pressions (mbar) <i>Pressures (mbar)</i>	Catégories <i>Categories</i>
FR	20/25 ; 37	II2Esi3P
ES-PT-CH-CZ-IT-SK-LT	20 ; 37	II2H3P
SE-FI-DK-IT-EE	20	I2H
LU-DE	20	I2E

est conforme aux exigences essentielles du Règlement (UE) 2016/426 « Appareils à gaz ».
is in conformity with essential requirements of Regulation (UE) 2016/426 « Gas appliances ».
Toute reproduction de ce certificat doit être dans son intégralité. Reproduction of this certificate must be in full. 1/1
Ce certificat est valide 10 ans à partir de la date de signature. Il annule tout certificat antérieur.
Validity date 10 years since signature day. It cancels any previous certificate.

Le Directeur Général

Neuilly, le 18 mai 2018

Vincent DELARUE



Révision du certificat : 1312CO5801 du 2013/05/31



12 Données performance ERP

12.1 Définition de l'ERP

Sont regroupées sous le terme "ERP" deux directives européennes qui s'inscrivent dans la démarche globale de réduction des émissions de gaz à effet de serre :

- La directive éco-conception fixe des seuils d'efficacité et interdit la commercialisation des produits dont l'efficacité est inférieure à ces seuils.
- La directive étiquetage impose un affichage des performances énergétiques des produits afin d'orienter le choix des clients vers les produits les moins consommateurs d'énergie.

12.2 Caractéristiques ERP

Marque commerciale / Nom du produit :	atlantic / effinox Condens VI R		5024	5034	5024 duo	5028 duo	5034 duo
Référence			021793	021794	021790	021791	021792
Chaudière à condensation			Oui				
Dispositif de chauffage mixte			Non	Oui			
Chauffage des locaux							
Classe énergétique	-	-	A				
Puissance thermique nominale	P_{rated}	kW	24	35	24	28	35
Efficacité saisonnière produit	η_s	%	92				
Efficacité saisonnière produit avec sonde extérieure ⁽¹⁾	η_s	%	94				
Efficacité saisonnière avec appareil d'ambiance ⁽¹⁾	η_s	%	96				
Efficacité saisonnière avec thermostat d'ambiance	η_s	%	95				
Consommation d'énergie annuelle	Q_{HE}	kWh	20870	30435	20870	24348	30435
Production de l'eau chaude sanitaire							
Profil de soutirage	-	-	-	-	XXL		
Classe énergétique	-	-	-	-	B		
Efficacité énergétique	η_{wh}	%	-	-	75	74	75
Consommation annuelle de combustible	AFC	kWh	-	-	6379	6417	6327
Consommation d'électricité annuelle	AEC	kWh	-	-	51	52	
Consommation journalière de combustible	Q_{fuel}	kWh	-	-	29.050	29.220	28.810
Consommation journalière d'électricité	Q_{elec}	kWh	-	-	0.231	0.236	0.239
Données acoustiques							
Puissance acoustique	L_{WA}	dBa	54	57	53	53	58
Production de chaleur utile							
À la puissance thermique nominale et en régime haute température ⁽²⁾	P_4	kW	24	34.6	24	27.7	34.6
À 30% de la puissance thermique nominale et en régime basse température ⁽³⁾	P_1	kW	7.2	8.3	7.2	8.3	10.4
Efficacité utile							
À la puissance thermique nominale et en régime haute température ⁽²⁾	η_4	%	87.5	88.4	87.5	87	88.4
À 30% de la puissance thermique nominale et en régime basse température ⁽³⁾	η_1	%	97.3	97.4	97.3	97.6	97.4
Consommation d'électricité auxiliaire							
À pleine charge	e_{lmax}	kW	0.04	0.048	0.04	0.048	0.053
À charge partielle	e_{lmin}	kW	0.02				0.021
En mode veille	P_{SB}	kW	0.006				
Autres caractéristiques							
Pertes thermiques en régime stabilisé	P_{stby}	kW	0.06				
Consommation d'électricité du brûleur d'allumage	P_{ign}	kW	0				
Émission d'oxyde d'azote	NOx	mg/kWh	53	41	53	41	41

⁽¹⁾ Le détail des calculs est disponible sur la fiche package. L'appareil d'ambiance désigne : les sondes, régulateurs déportés inclus ou non dans des kits.

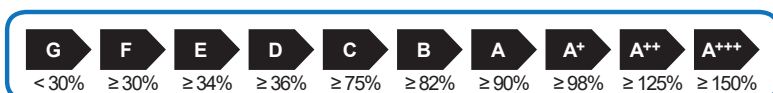
⁽²⁾ Par régime haute température, on entend une température de retour de 60°C à l'entrée du dispositif de chauffage et une température d'alimentation de 80°C à la sortie de chauffage.

⁽³⁾ Par basse température, on entend une température de retour (à l'entrée du dispositif de chauffage), de 30°C pour les chaudières à condensation, de 37°C pour les chaudières basse température et de 50°C pour les autres dispositifs de chauffage.

12.3 Fiche package

Nom du produit	Réf	Efficacité saisonnière de la chaudière pour le chauffage des locaux	Type de régulation	Bonus	Efficacité saisonnière produit combiné* pour le chauffage des locaux	Classe énergétique du produit combiné
Effinox Condens 5024 VI R	021793	92%	Sonde extérieure (incluse dans le produit combiné) classe II	2%	95%	A
			Thermostat d'ambiance modulant (avec sonde extérieure incluse dans le produit combiné) classe VI	4%	97%	
Effinox Condens 5034 VI R	021794		Sonde extérieure (incluse dans le produit combiné) classe II	2%	94%	
			Thermostat d'ambiance modulant (avec sonde extérieure incluse dans le produit combiné) classe VI	4%	96%	
Effinox Condens 5024 duo VI R	021790		Sonde extérieure (incluse dans le produit combiné) classe II	2%	95%	
			Thermostat d'ambiance modulant (avec sonde extérieure incluse dans le produit combiné) classe VI	4%	97%	
Effinox Condens 5028 duo VI R	021791		Sonde extérieure (incluse dans le produit combiné) classe II	2%	94%	
			Thermostat d'ambiance modulant (avec sonde extérieure incluse dans le produit combiné) classe VI	4%	96%	
Effinox Condens 5034 duo VI R	021792	Sonde extérieure (incluse dans le produit combiné) classe II	2%	94%		
		Thermostat d'ambiance modulant (avec sonde extérieure incluse dans le produit combiné) classe VI	4%	96%		

* L'efficacité énergétique du produit combiné prévue dans la présente fiche peut ne pas correspondre à son efficacité énergétique réelle une fois le produit combiné installé dans un bâtiment, car cette efficacité varie en fonction d'autres facteurs tels que les pertes thermiques du système de distribution et le dimensionnement des produits par rapport à la taille et aux caractéristiques du bâtiment.



Sonde extérieure, incluse dans le produit combiné	
Classe du régulateur	II
Contribution à l'efficacité saisonnière	2 %

Références thermostat d'ambiance on/off	073324 (Netatmo by Atlantic)
Classe du régulateur	IV
Contribution à l'efficacité saisonnière	2%

Références thermostat d'ambiance modulant (avec sonde extérieure incluse dans le produit combiné)	073951 (Unité d'ambiance filaire T55) 075313 (Unité d'ambiance radio T58) 073954 (Régulation filaire T75) 074061 (Régulation radio T78)
Classe du régulateur	VI
Contribution à l'efficacité saisonnière	4%

Conditions de Garantie pour la France

Complémentaires aux C.G.V.

☞ Garantie Contractuelle

Les présentes dispositions ne sont pas exclusives du bénéfice, au profit de l'acheteur du matériel, des conditions de la garantie légale qui s'applique dans le pays où a été acheté le matériel.

Nos appareils sont garantis 2 ans. Cette garantie porte sur le remplacement des pièces d'origine reconnues défectueuses par ATLANTIC.

Certaines pièces ou composants d'appareils bénéficient d'une garantie de 5 ans* : Échangeur ou corps de chauffe (Thermodynamique, Sol Gaz Condensation, Murales Gaz Condensation et Basse Température, Fioul Condensation et Basse Température, Poêle à Granulés, Cuisinière et Chaudière bûche), Compresseur, Capteurs solaires, Ballons ECS.

* Garantie de durée supérieure sous condition qu'un entretien soit réalisé annuellement depuis la mise en service.

☞ Validité de la garantie

La validité de la garantie est conditionnée, à l'installation et à la mise en service de l'appareil par un installateur professionnel agréé ou qualifié ainsi qu'à l'utilisation et aux entretiens annuels réalisés conformément aux instructions précisées dans nos notices.

☞ Exclusion de la Garantie

Ne sont pas couverts par la garantie :

- Pièces d'usure : électrodes, fusibles, voyants lumineux, joints, turbulateurs, anodes, réfractaires, gicleurs, verres, pièces en contact avec une flamme.
- Les détériorations de pièces provenant d'éléments extérieurs à l'appareil (humidité, chocs thermiques, effet d'orage, etc.).
- Les dégradations des composants électriques résultant de branchement sur secteur dont la tension mesurée à l'entrée de l'appareil serait inférieure ou supérieure de 10% de la tension nominale de 230V.

Aucune indemnité ne peut nous être demandée à titre de dommages et intérêts pour quelque motif que ce soit.

Dans un souci constant d'amélioration de nos matériels, toute modification jugée utile par nos services techniques et commerciaux, peut intervenir sans préavis. Les spécifications, dimensions et renseignements portés sur nos documents, ne sont qu'indicatifs et n'engagent nullement notre Société.



1312 CO 5801

Cet appareil est conforme :

- au règlement (UE) 2016/426, à la directive rendement 92/42/CEE et ses modificatifs (93/68/CEE) selon les normes 13203-1, EN 297 (version cheminée), EN 15502-1 et EN 15502-2-1,
- à la directive basse tension 2014/35/UE selon les normes NF EN 60335-1, NF EN 60335-2-102,
- à la directive compatibilité électromagnétique 2014/30/UE,
- à la directive éco-conception 2009/125/CE,
- à la directive étiquetage 2010/30/CE.



Cet appareil est identifié par ce symbole. Il signifie que tous les produits électriques et électroniques doivent être impérativement séparés des déchets ménagers. Un circuit spécifique de récupération pour ce type de produits est mis en place dans les pays de l'Union Européenne (*), en Norvège, Islande et au Liechtenstein. N'essayez pas de démonter ce produit vous-même. Cela peut avoir des effets nocifs sur votre santé et sur l'environnement.

Le retraitement du liquide réfrigérant, de l'huile et des autres pièces doit être réalisé par un installateur qualifié conformément aux législations locales et nationales en vigueur. Pour son recyclage, cet appareil doit être pris en charge par un service spécialisé et ne doit être en aucun cas jeté avec les ordures ménagères, avec les encombrants ou dans une déchèterie.

Veuillez contacter votre installateur ou le représentant local pour plus d'informations.

* En fonction des règlements nationaux de chaque état membre.

Date de la mise en service :

Coordonnées de votre installateur chauffagiste ou service après-vente.



www.atlantic.fr

Société Industrielle de Chauffage
SATC - BP 64 - 59660 MERVILLE - FRANCE