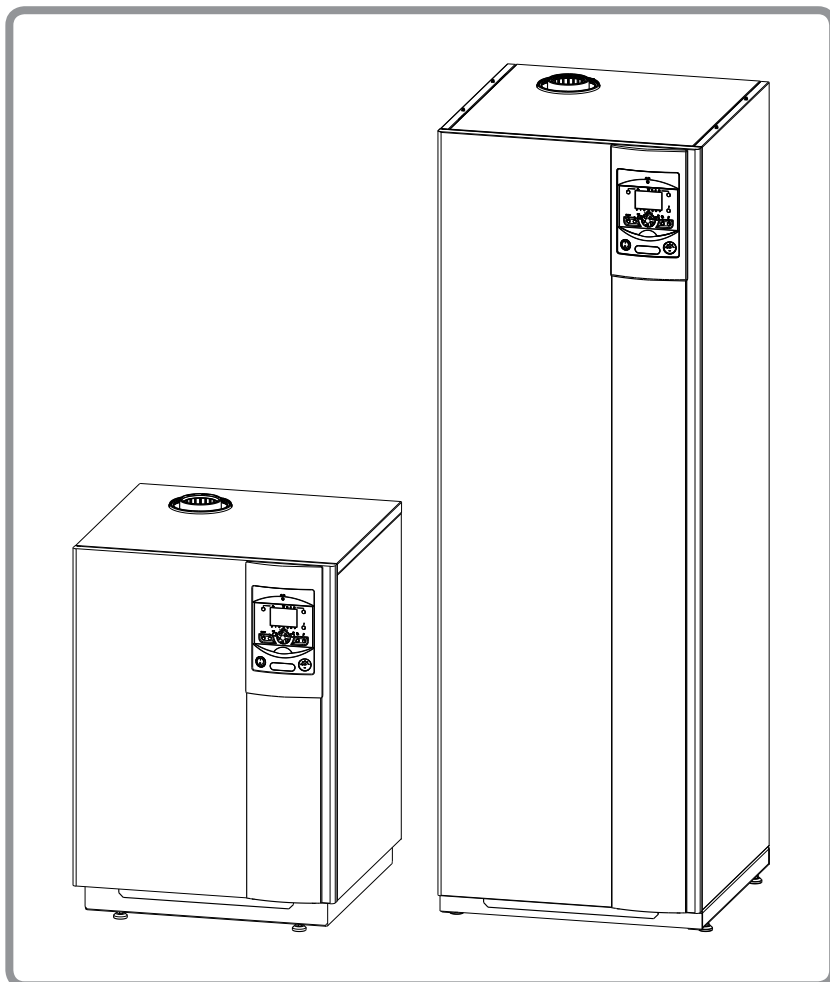


effinox condens (duo) 5000

effinox condens 5022 VI R - réf. 021812
effinox condens 5030 VI R - réf. 021811
effinox condens duo 5022 VI R - réf. 021810
effinox condens duo 5030 VI R - réf. 021809

Chaudière gaz à condensation
Type C13, C33, C93, C53, B23, B23P
BE : Catégorie I_{2E(S)}

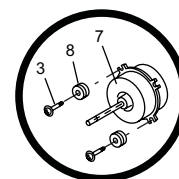
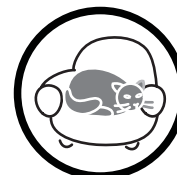


442717_1675_FR_6
19/04/2018

FR

NL

DE : Die deutschsprachige
Bedienungsanleitung ist auf Anfrage
zu erhalten bei atlantic,
Avenue Château Jaco 1 - 1410 Waterloo
Tel.: 02/357.28.20 - Fax : 02/353.21.82



Notice de référence
destinée au professionnel
et à l'utilisateur

à conserver par l'utilisateur
pour consultation ultérieure

www.atlanticbelgium.be

Nous vous félicitons de votre choix.
 Certifiée ISO 9001, la Société Industrielle de Chauffage, groupe Atlantic, garantit la qualité de ses appareils et s'engage à satisfaire les besoins de ses clients.
 Fort de son savoir-faire et de son expérience, la Société Industrielle de Chauffage utilise les technologies les plus avancées dans la conception et la fabrication de l'ensemble de sa gamme d'appareils de chauffage.
 Ce document vous aidera à installer et utiliser votre appareil, au mieux de ses performances, pour votre confort et votre sécurité.

Sommaire

| | |
|--|-----------|
| Présentation du matériel | 4 |
| Colisage | 4 |
| Matériel en option | 4 |
| Caractéristiques générales | 5 |
| Principe de fonctionnement | 8 |
| Fonctions de régulation | 8 |
| Fonctions de sécurité | 8 |
| Fonctions de protection | 8 |
| Instructions pour l'installateur | 13 |
| Conditions réglementaires d'installation et d'entretien | 13 |
| Le local d'implantation | 13 |
| Conduit d'évacuation cheminée, B23, B23P | 15 |
| Conduit de raccordement cheminée B23, B23P | 15 |
| Conduit de raccordement ventouse, C13, C33, C93, C53 | 15 |
| Ventouse concentrique horizontale (type C13) | 18 |
| Ventouse concentrique verticale (type C33 / C93) | 18 |
| Conduits séparés d'amenée d'air et d'évacuation de fumées (type C53) | 18 |
| Raccordements hydrauliques | 18 |
| Rinçage de l'installation | 18 |
| Raccordement au circuit des radiateurs | 20 |
| Raccordement à un plancher chauffant direct | 20 |
| Raccordement d'un circuit de chauffage secondaire | 20 |
| Évacuation des condensats | 21 |
| Changement de gaz | 21 |
| Raccordement de l'alimentation gaz | 21 |
| Sonde extérieure | 22 |
| Sonde d'ambiance et/ou centrale ambiance (radio, filaire) | 22 |
| Modem téléphonique | 22 |
| Raccordements électriques | 22 |
| Mise en service | 26 |
| Contrôles avant mise en service | 26 |
| Circuit hydraulique : | 26 |
| Circuit gaz : | 26 |
| Chaudière | 26 |
| Circuit électrique : | 26 |
| Réglage de la température ECS | 27 |
| Mise en service | 27 |
| Logique d'allumage | 28 |
| Remplissage et purge de l'installation | 28 |
| Purge de la chaudière | 29 |
| Réglage des paramètres de combustion lors d'un changement de gaz | 29 |
| Installation chauffage avec radiateurs | 29 |
| Installation chauffage avec 1 seul circuit plancher chauffant | 29 |
| Réglage de la chaudière | 29 |

Régulation 30

| | | | |
|--|----|---|----|
| L'interface utilisateur | 30 | Paramétrage de la régulation | 34 |
| La sonde d'ambiance (option) et la centrale ambiance (option) | 30 | Généralités | 34 |
| Description de l'affichage | 32 | Réglage des paramètres | 34 |
| La loi d'eau | 32 | Entretien de l'échangeur thermique | 44 |
| Réglage | 32 | Vérification du circuit hydraulique | 44 |

Entretien de l'installation 44

| | | | |
|---|----|---|----|
| Entretien du conduit d'évacuation | 45 | Contrôles électriques | 45 |
| Entretien du ballon | 45 | Vérification des paramètres de combustion | 45 |
| Vidange du ballon sanitaire | 45 | | |
| Détartrage | 45 | | |

Maintenance 46

| | | | |
|--|----|---|----|
| Vidange de la chaudière | 46 | Diagnostic de pannes et remèdes | 47 |
| Contrôle ACI | 46 | Messages d'erreur | 47 |
| Remplacement de la vanne gaz | 46 | Messages de maintenance | 48 |

Plans de câblage électrique 49

Consignes de sécurité 51

Instructions pour l'utilisateur 52

| | | | |
|--|----|--|----|
| Certificat de conformité | 52 | Conduite de l'installation | 61 |
| L'interface utilisateur | 52 | Température de l'eau chaude sanitaire | 61 |
| Première mise en service | 53 | Appoint en eau du circuit hydraulique | 61 |
| Mise en route de la chaudière | 54 | Fermeture de l'alimentation eau froide | 61 |
| Exemple de programmation | 55 | Modem téléphonique | 61 |
| Structure du menu de commande | | Purge du corps de chauffe | 61 |
| Utilisateur final | 56 | Arrêt de la chaudière | 62 |
| Généralités | 58 | Vidange de la chaudière | 62 |
| Réglage des paramètres | 58 | Vidange du ballon sanitaire | 62 |
| Liste des réglages Utilisateur final | 58 | Entretien | 62 |
| | | Affichage d'information | 62 |
| | | Fin de vie de l'appareil | 62 |

Pièces détachées 63

Données performance ERP 74

| | | | |
|--------------------------------|----|-------------------------|----|
| Définition de l'ERP | 74 | Fiche package | 75 |
| Caractéristiques ERP | 74 | | |

1 Présentation du matériel

1.1 Colisage

☞ effinox condens duo 5000

- 1 colis : Chaudière, équipée d'une sonde sanitaire, d'un disconnecteur, d'un mitigeur thermostatique et d'un vase d'expansion sanitaire.

☞ effinox condens 5000

- 1 colis : Chaudière habillée

☞ fumisterie

- 1 colis : Conduit de raccordement au choix.

| Ventouse concentrique ⁽³⁾ ... | |
|--|---|
| C13 | ... horizontale (073 224). |
| C33 | ... verticale noire (074031). |
| | ... verticale ocre (074032). |
| Adaptateur ⁽³⁾ ... | |
| C53 ⁽¹⁾ | ... conduits séparés Ø 2x 80 (073 428). |
| B23P ⁽²⁾ | ... cheminée Ø 80 (073 295). |
| B23 ⁽²⁾ | ... cheminée Ø 80-125 (570 100 => 073 295 + 073 423). |

⁽¹⁾ Configuration possible uniquement en chaufferie.

⁽²⁾ Pour un raccordement B23 et B23P, il est obligatoire d'utiliser les adaptateurs cheminée fournis.

⁽³⁾ **Cet appareil est homologué (et son bon fonctionnement est garanti) uniquement avec les éléments ventouses décrits ci-dessous :**

- Fournitures Atlantic (voir § "fumisterie", page 4).
- Fournitures Ubbink.
 - UBBINK ROLUX CONDENSATION GAZ avec conduit intérieur en polypropylène (PPTL).
 - Terminal vertical ROLUX 80/125 - 5 G.
 - Terminal horizontal ROLUX CON HR FV80/125.
 - Système "Rénolux" pour adaptation sur conduit d'évacuation existant (C93).
- Conduits concentriques de 250, 500, 1000 ou 2000 mm et longueur réglable 50 à 300 mm. Coudes à 45 et 90°.
- L'utilisation des conduits de raccordement en aluminium est interdite.

1.2 Matériel en option

- Sonde d'ambiance T55 (073951), T58 (075313).
- Centrale d'ambiance T75 (073954), T78 (074061).
- Thermostat connecté Netatmo (073324)
- Kit 1-2 circuits (074734).
- Aquastat de sécurité plancher chauffant direct (073446).
 - ☞ **Kits spécifiques pour les modèles chauffage seul :**
- Kit sonde sanitaire pour ballon AVEC circulateur intégré type ballon Sanit (réf. 074083).
- Kit sonde sanitaire pour ballon SANS circulateur intégré type ballon Grand confort/Solerio (réf. 074091).

1.3 Caractéristiques générales

| Dénomination modèle | effinox condens | 5022 VI R | 5030 VI R | duo 5022 VI R | duo 5030 VI R |
|---|-------------------|-------------|-----------|---|---------------|
| Code | | 021812 | 021811 | 021810 | 021809 |
| Catégorie gaz | BE | | | l _{2E(S)} | |
| Classe NOx | | | | 6 | |
| Classe selon la directive rendement 92/42/CEE | kW | | | Condensation | |
| Performances (gaz naturel G20 - 20 mbar) | | | | | |
| Débit calorifique nominal (chauffage / sanitaire) | kW | 24.7 / - | 30.6 / - | 24.7 / 24.7 | 30.6 / 35.2 |
| Puissance utile nominale (chauffage) | kW | 24 | 30 | 24 | 30 |
| Puissance utile nominale en condensation (retour 30 °C) | kW | 26.60 | 31.70 | 26.60 | 31.70 |
| Puissance utile minimale (80/60 °C) | kW | 5.50 | 6.60 | 5.50 | 6.60 |
| Débit calorifique minimal | kW | 5.70 | 6.80 | 5.70 | 6.80 |
| Performances (gaz naturel G25 - 25 mbar) | | | | | |
| Débit calorifique nominal (chauffage / sanitaire) | kW | 20.2 / - | 25.1 / - | 20.2 / 20.2 | 25.1 / 28.9 |
| Puissance utile nominale (chauffage) | kW | 19.70 | 24.60 | 19.70 | 24.60 |
| Puissance utile nominale en condensation (retour 30 °C) | kW | 21.80 | 26 | 21.80 | 26 |
| Puissance utile minimale (80/60 °C) | kW | 4.50 | 5.40 | 4.50 | 5.40 |
| Débit calorifique minimal | kW | 4.70 | 5.60 | 4.70 | 5.60 |
| Débit de gaz en fonctionnement continu (15°C - 1013 mbar) | | | | | |
| - gaz naturel (G20 - 20 mbar) | m ³ /h | 2.60 | 3.27 | 2.60 | 3.73 |
| - gaz naturel (G25 - 25 mbar) | m ³ /h | 2.50 | 3.08 | 2.50 | 3.55 |
| Corps de chauffe | | | | | |
| Contenance en eau du circuit chauffage | litre | 3 | 3.2 | 9 | 9.8 |
| Pression maximale d'utilisation circuit chauff.(PMS) | bar | | | 3 | |
| Température d'eau max. départ chauffage | °C | | | 85 | |
| Produits de combustion | | | | | |
| Température des fumées (minimum / maximum) | °C | | | 35 / 80 | |
| Débit massique des fumées (minimum / maximum) | g/s | 2.87 / 11.9 | 3.3 / 14 | 2.87 / 11.9 | 3.3 / 17 |
| Ballon sanitaire | | | | | |
| Contenance en eau du ballon sanitaire | litre | - | - | 128 | 128 |
| Pression max. d'utilisation du circuit ECS (PMS) | bar | - | - | 7 | 7 |
| Débit spécifique ECS à DT 30°K (D) | l/min | - | - | 20 | 22 |
| Ventouse concentrique horizontale ou verticale | | | | | |
| Diamètre tubes fumées / aspiration air (C13. C33) | mm | | | 80 / 125 | |
| Diamètre tubes fumées (C53) | mm | | | 80 | |
| Longueur rectiligne maximale autorisée (hors terminal) | m | | | 11 | |
| Pertes de charge par coude (90° / 45°) | m | | | 1 / 0.5 | |
| Terminal et matériel compatibles | | | | ATLANTIC ³ , UBBINK ³ | |
| Avec adaptateur cheminée | | | | | |
| Diamètre tubes fumées | mm | | | 80 | |
| Dépression optimum de la cheminée (type B23) | Pa | 15 | - | 15 | - |
| Pression max. disponible à la buse d'évacuation (type B23P) | Pa | 200 | 100 | 200 | 100 |
| Divers | | | | | |
| Vase d'expansion (chauffage / sanitaire) | litre | | | 18 / 8 | |
| Tension électrique (50 HZ) | V | | | 230 | |
| Puissance électrique absorbée | W | 76 | 109 | 81 | 123 |
| Indice de protection électrique | | | | IP 21 | |
| Poids (emballé) | kg | 68 | 70 | 140 | 147 |

³ (voir détails [page 4](#))

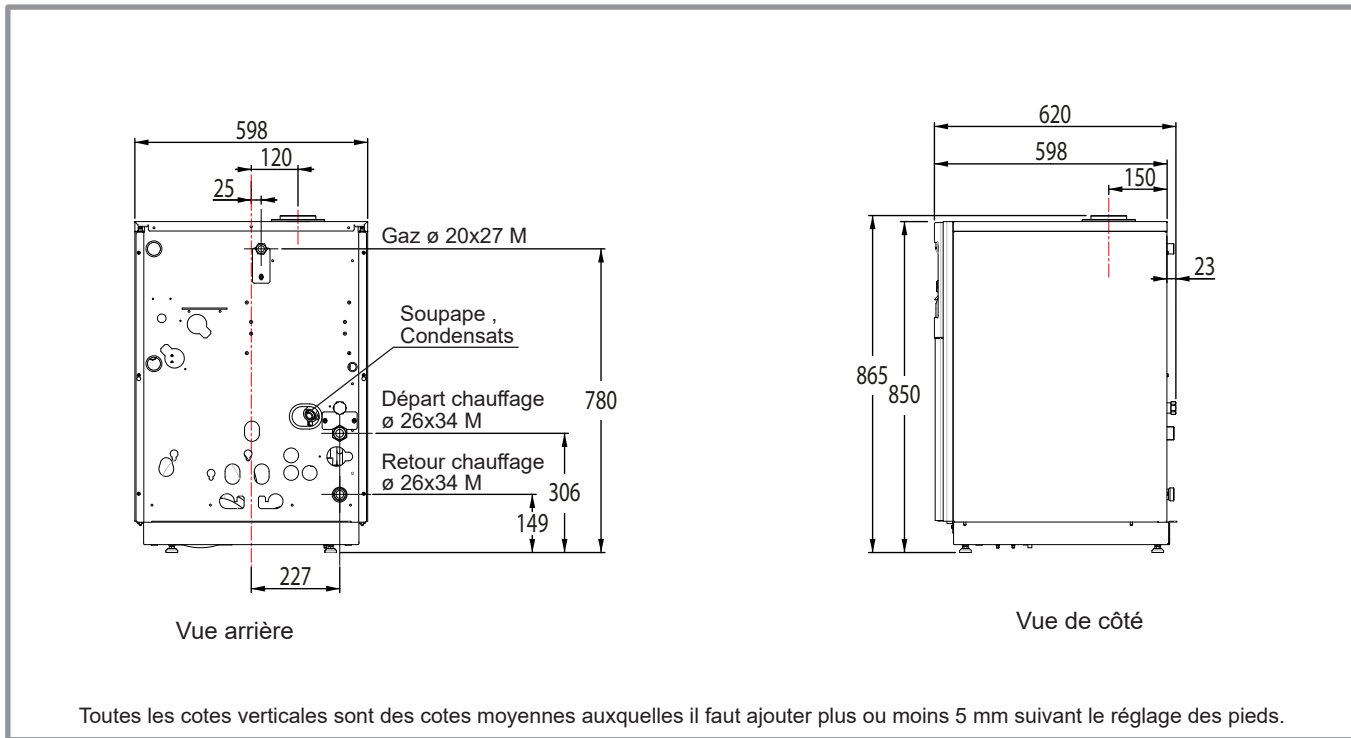


figure 1 - Dimensions en mm (effinox condens 5000)

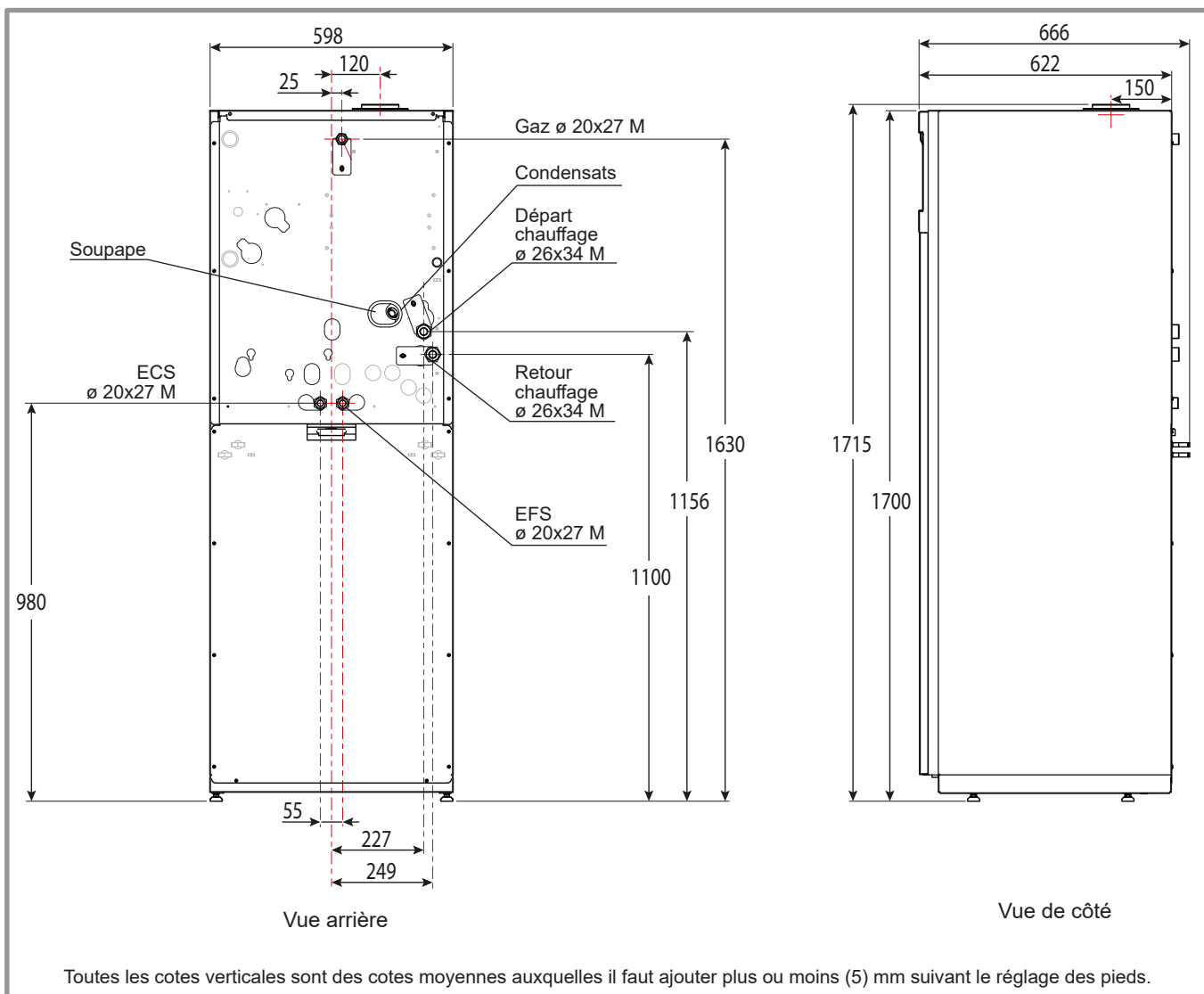


figure 2 - Dimensions en mm (effinox condens duo 5000)

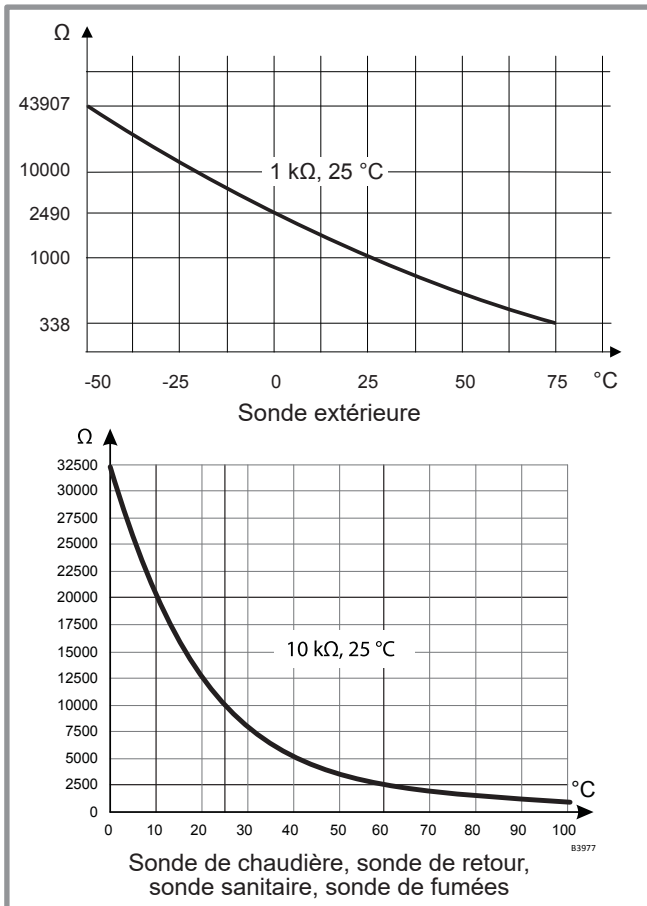


figure 3 - Valeur ohmique des sondes

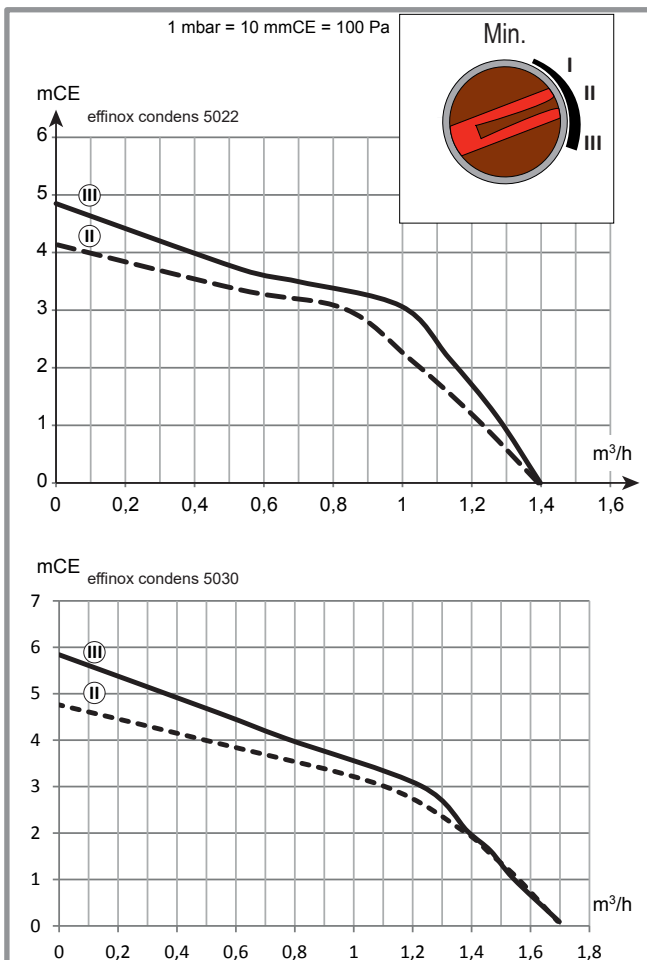


figure 4 - Pressions et débits disponibles 1 circuit (effinox condens 5022 - 5030)

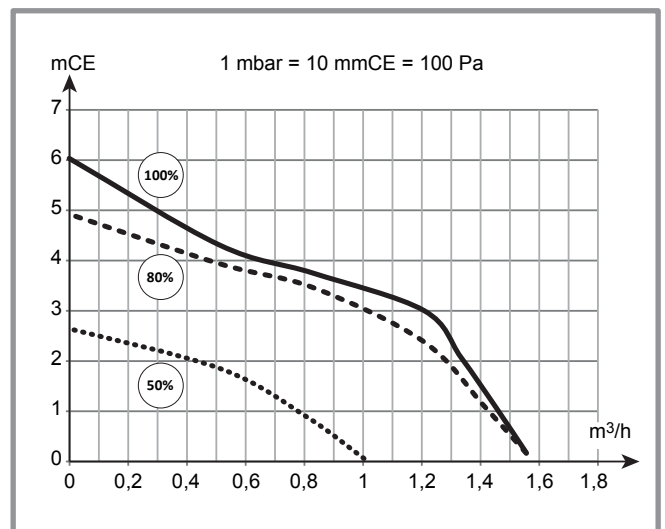


figure 5 - Pressions et débits disponibles 1 circuit (effinox condens duo 5022)

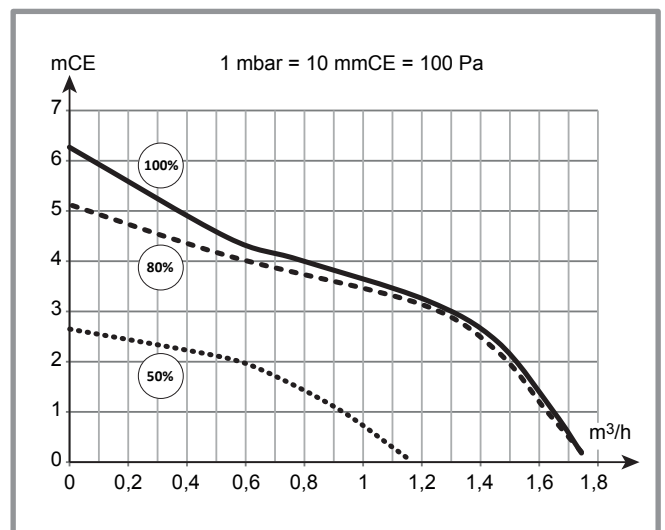


figure 6 - Pressions et débits disponibles 1 circuit (effinox condens duo 5030)

1.4 Principe de fonctionnement

L'équipement électronique assure l'ensemble des tâches de surveillance, de commande et de régulation pour le fonctionnement du brûleur, le chauffage et la production d'eau chaude sanitaire.

Il autorise une extension du système (2 circuits de chauffage) par le biais d'un module supplémentaire.

Le système de régulation intégré agit sur la modulation en puissance du brûleur, le circulateur et la vanne directionnelle.

La régulation de la chaudière et du circuit chauffage s'effectue en fonction de la température extérieure (sonde extérieure), de l'ambiance (sonde d'ambiance ou thermostat) et du programme horaire de chauffage.

☞ Version ou option sanitaire

La régulation de l'eau chaude sanitaire s'effectue en fonction de la consigne sanitaire (sonde sanitaire) et du programme horaire ECS.

La régulation de la température d'eau chaude sanitaire a priorité sur le circuit de chauffe par basculement de la vanne directionnelle.

Appareil de type étanche (C13, C33).

L'air neuf nécessaire à la combustion est prélevé à l'extérieur au terminal horizontal ou vertical puis est aspiré jusqu'à la chaudière au travers des conduits (concentriques ou séparés).

Adaptateur conduits séparés (C53)

Configuration possible uniquement en chaufferie.

Appareil de type cheminée (B23, B23P)

L'air neuf nécessaire à la combustion est prélevé dans la pièce où est installé l'appareil.

1.4.1 Fonctions de régulation

En fonction d'une température de départ chaudière, la modulation de puissance du brûleur s'effectue via un ventilateur à vitesse variable et une commande combinée pneumatique avec la vanne gaz.

La température de départ chaudière est soit calculée (avec sonde extérieure et/ou sonde d'ambiance) soit assignée (sans sonde extérieure).

Le programme horaire journalier permet de définir des périodes de température ambiante de confort ou réduite.

La commutation de régime été/hiver est automatique.

Le circulateur est activé ou arrêté en fonction de la température extérieure moyenne.

1.4.2 Fonctions de sécurité

- Coffret de sécurité pour chaudière à gaz selon EN298.
- Commande de chaudière/brûleur intégrée pour la production d'ECS et d'eau de chauffage.
- Limiteur de température (de sécurité) intégré.
- Fonction thermostat intégrée.
- Allumage direct de la flamme principale via une électrode.
- Surveillance continue (analogique) du courant d'ionisation avec possibilité d'affichage d'intensité de flamme.
- Surveillance du ventilateur.

1.4.3 Fonctions de protection

• Régime "hors gel"

La protection hors gel agit dans tous les modes de fonctionnement et a priorité sur les autres fonctions.

Mise hors-gel de la chaudière, de l'ECS et de la pièce d'habitation.

- Chaudière : Lorsque la température de la chaudière est inférieure à 5°C, le brûleur démarre.

- Installation : se réfère à la valeur de la température extérieure ; en fonction de cette température, le circulateur peut-être enclenché même en l'absence de demande de chaleur.

- Eau chaude sanitaire (ECS) : Lorsque la température du ballon sanitaire est inférieure à 5°C, le brûleur démarre, la vanne directionnelle bascule sur le sanitaire et le circulateur est enclenché.

- Pièce d'habitation : Se réfère à la température ambiante de consigne hors gel.

• Surveillance de la pression hydraulique

Un capteur de pression assure la surveillance de la pression hydraulique.

| En cas de pression... | | Code |
|-----------------------|--|------|
| > 3 bar | Mise en sécurité. | 322 |
| < 0.5 bar | | 323 |
| < 0.8 bar | Réduction de puissance et information sur l'afficheur. | 22 |

• Cycle anti-légionelles

La fonction anti-légionelles est activée 1 fois par semaine (1 heure après la première charge d'ECS et dure au maximum 2 heures). L'eau chaude sanitaire est réchauffée à la consigne de 65°C.

• Protection ACI (uniquement effinox duo)

Protection anti-corrosion du ballon par anode en titane.

• Divers

Surveillance de la température de départ et de retour.

Surveillance de la température de fumées.

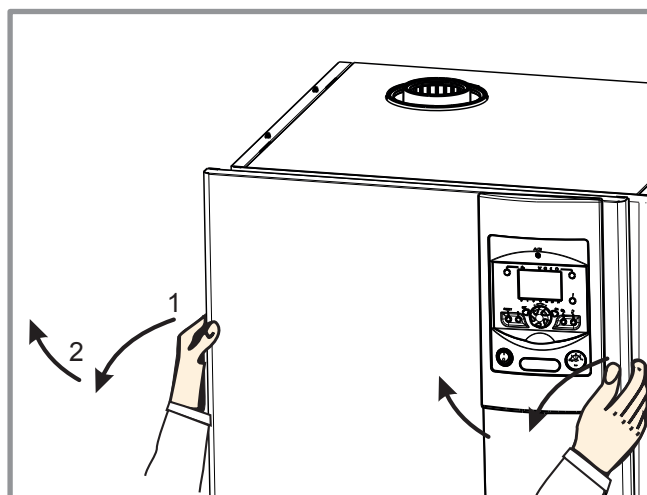
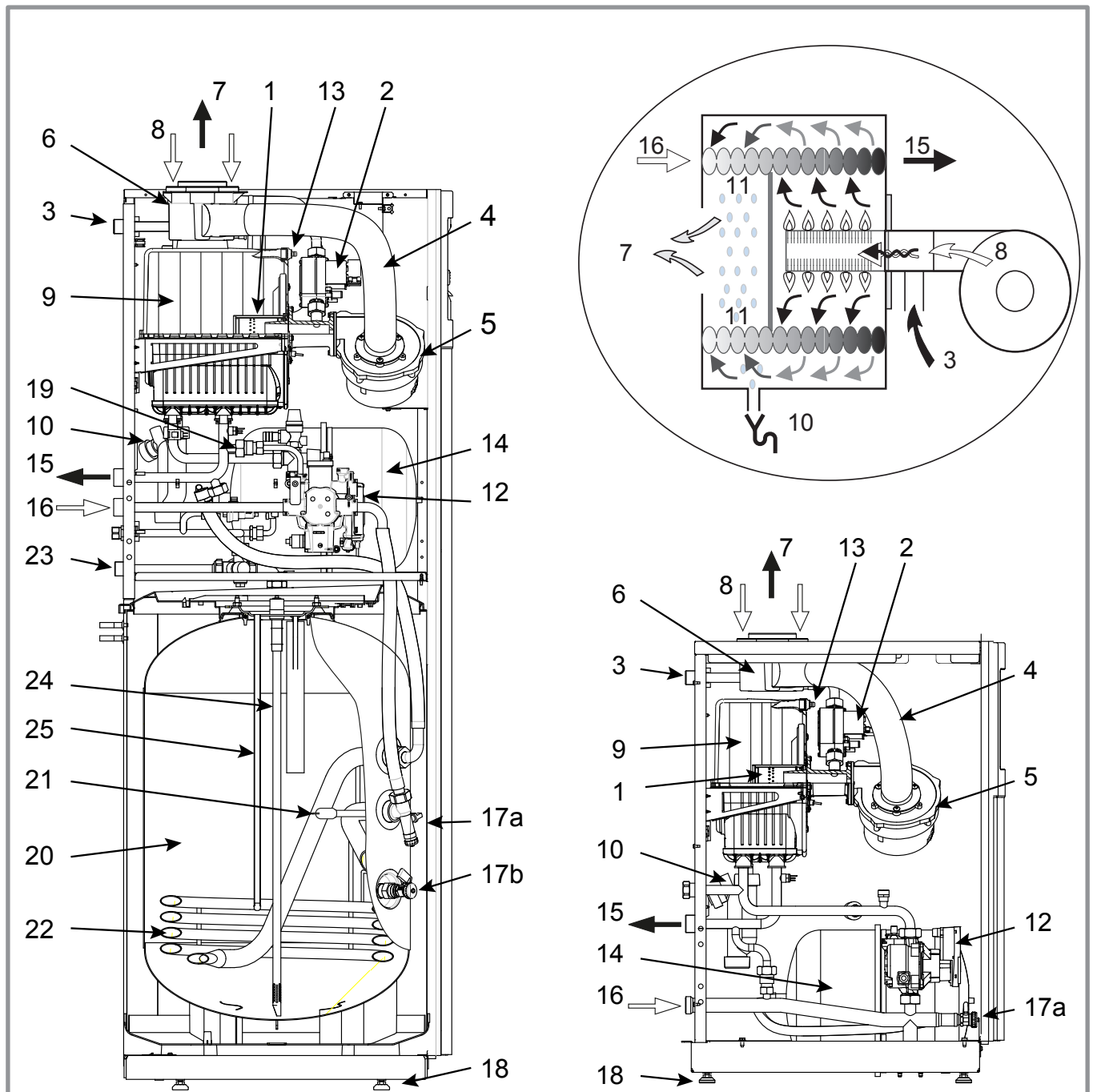


figure 7 - Dépose du panneau de façade



effinox condens duo 5000

effinox condens 5000

Légende :

- 1. Brûleur.
- 2. Vanne gaz.
- 3. Alimentation gaz.
- 4. Flexible d'aménée d'air.
- 5. Ventilateur.
- 6. Adaptateur ventouse.
- 7. Évacuation des fumées.
- 8. Aménée d'air comburant.
- 9. Échangeur condenseur.
- 10. Siphon (évacuation des condensats).
- 11. Zone de condensation.
- 12. Duo : Bloc hydraulique - 1 service : Circulateur chauffage
- 13. Purgeur manuel.

- 14. Vase d'expansion chauffage.
- 15. Départ chauffage.
- 16. Retour chauffage.
- 17. Robinet de vidange
 - a) circuit primaire
 - b) circuit sanitaire
- 18. Pieds réglables.
- 19. Soupape différentielle (bipasse de débit mini).
- 20. Ballon sanitaire.
- 21. Anode (ACI).
- 22. Échangeur thermique à serpentins.
- 23. Entrée - sortie eau sanitaire.
- 24. Tuyau d'entrée eau froide sanitaire.
- 25. Logement de la sonde sanitaire.

figure 8 - Coupe schématique de l'appareil

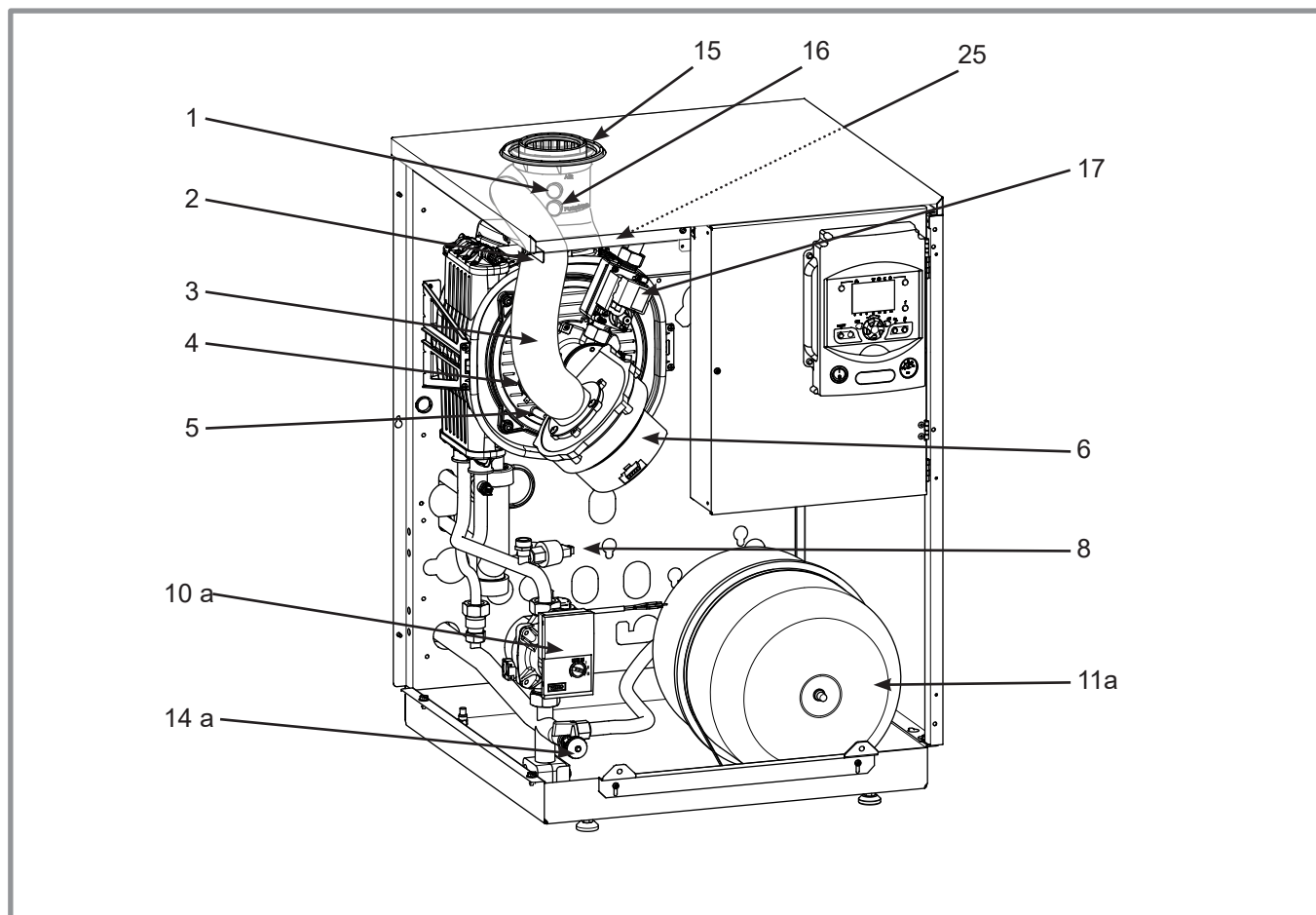


figure 9 - Organes de l'appareil (effinox condens 5000)

Légende :

1. Prise pour analyse de l'air comburant.
2. Purgeur manuel.
3. Flexible d'amenée d'air.
4. Regard de flamme.
5. Électrode d'allumage.
6. Ventilateur.
7. Soupape de sûreté.
8. Capteur de pression hydraulique.
9. Purgeur automatique.
10. a) Circulateur chauffage
b) Bloc hydraulique (vanne directionnelle et circulateur chaudière).
11. Vase d'expansion
a) circuit chauffage (modèle duo amovible)
b) circuit sanitaire.
12. Entrée échangeur sanitaire.
13. Sortie échangeur sanitaire.
14. Robinet de vidange.
a) circuit primaire
b) circuit sanitaire
15. Adaptateur ventouse.
16. Prise pour analyse des fumées.
17. Vanne gaz.
18. Échangeur condenseur.
19. Électrode d'ionisation.
20. Tube prise de pression.
21. Disconnecteur

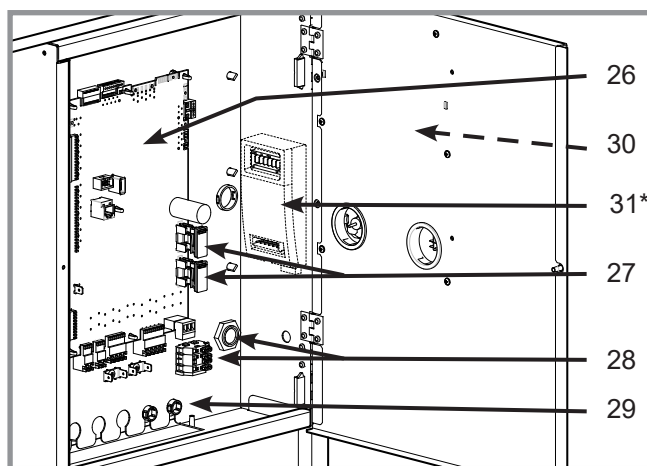


figure 10 - Tableau électrique (ex. : modèle duo)

22. Mitigeur thermostatique
 23. Vanne d'arrêt eau froide
 24. Trappe de visite du ballon et raccordement ACI.
 25. Sonde de fumées.
 26. Carte de régulation gaz.
 27. Fusibles
 28. Bornier d'alimentation et passe-fils (puissance)
 29. Passe-fils (sondes)
 30. Carte ACI (uniquement modèle duo).
 31. Module électronique AGU*.
- * avec kit hydraulique 2^{ème} circuit.

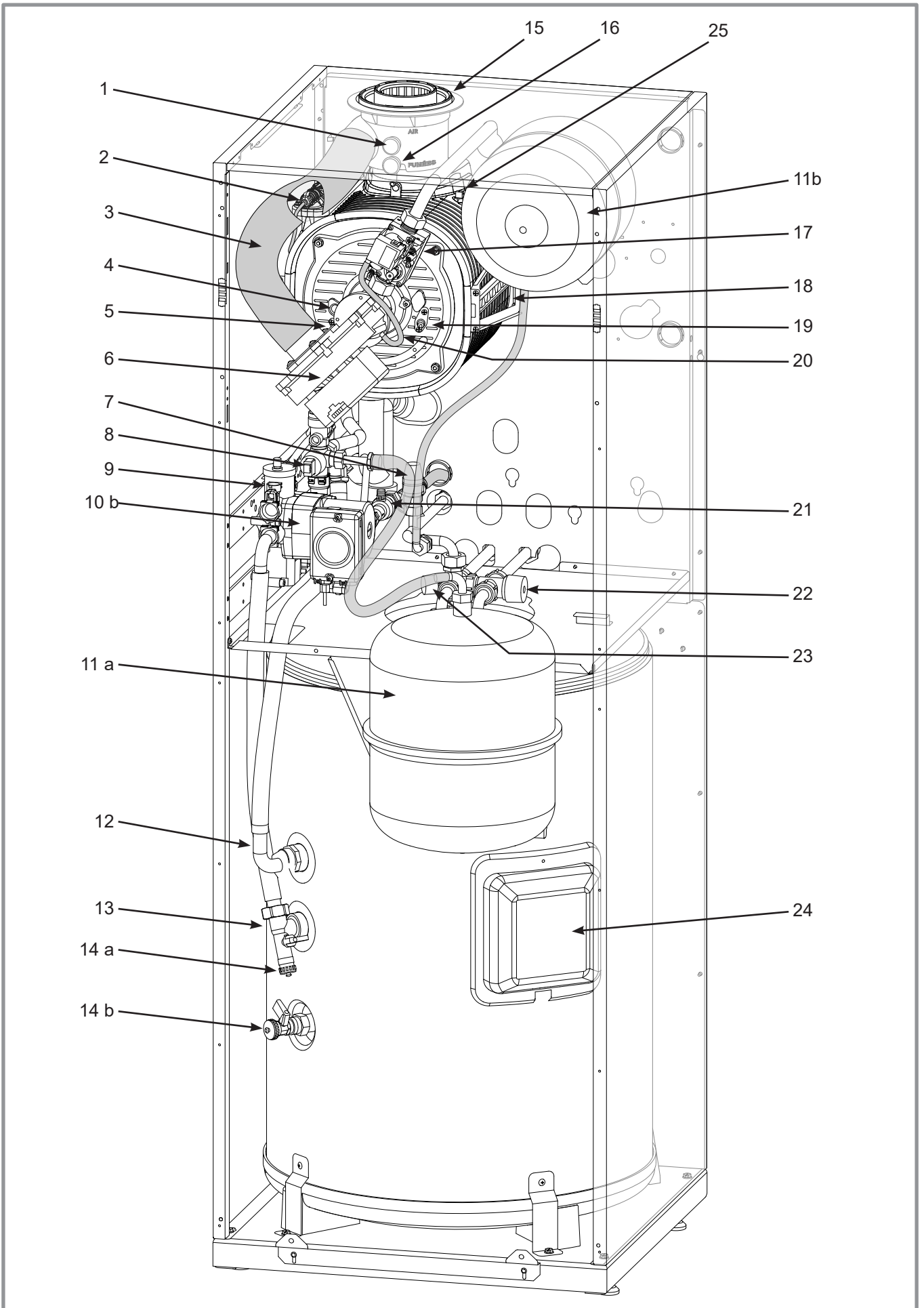


figure 11 - Organes de l'appareil (effinox condens duo 5000)

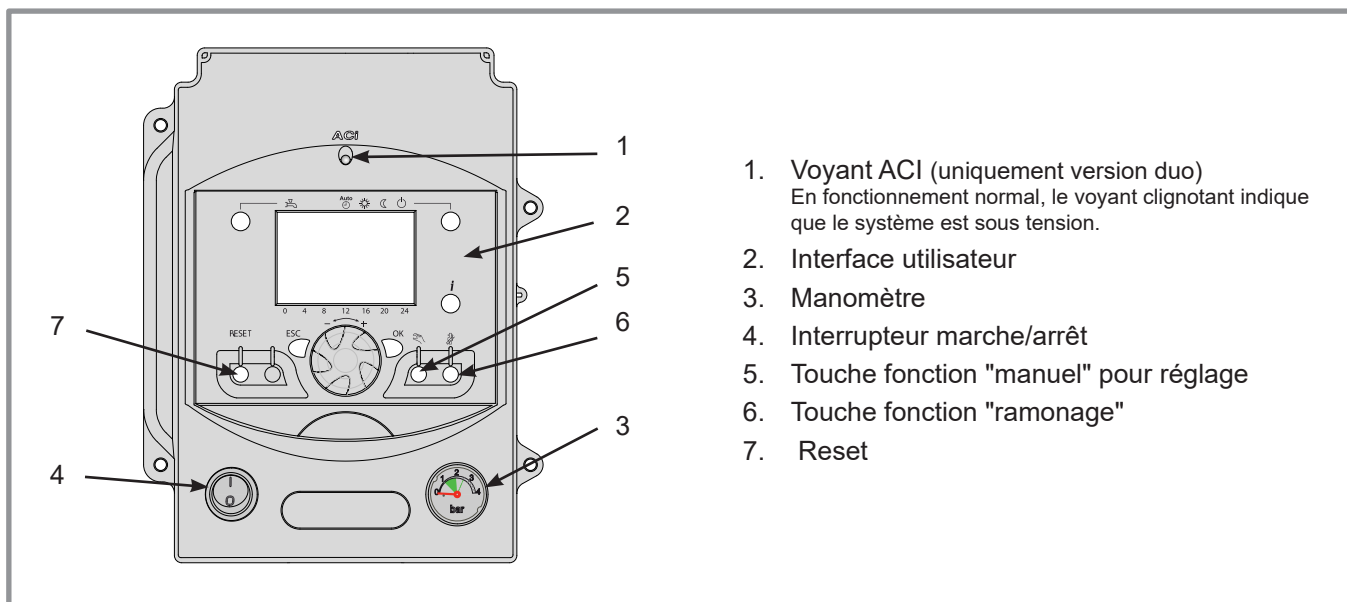


figure 12 - Tableau de contrôle

2 Instructions pour l'installateur

2.1 Conditions réglementaires d'installation pour la Belgique

L'installation et l'entretien de l'appareil doivent être effectués par un professionnel qualifié conformément aux textes réglementaires et règles de l'art en vigueur notamment : les normes NBN D 51.003, NBN B 61.002, NBN D 30.003 et le Règlement Général pour les installations Électriques (R.G.I.E).

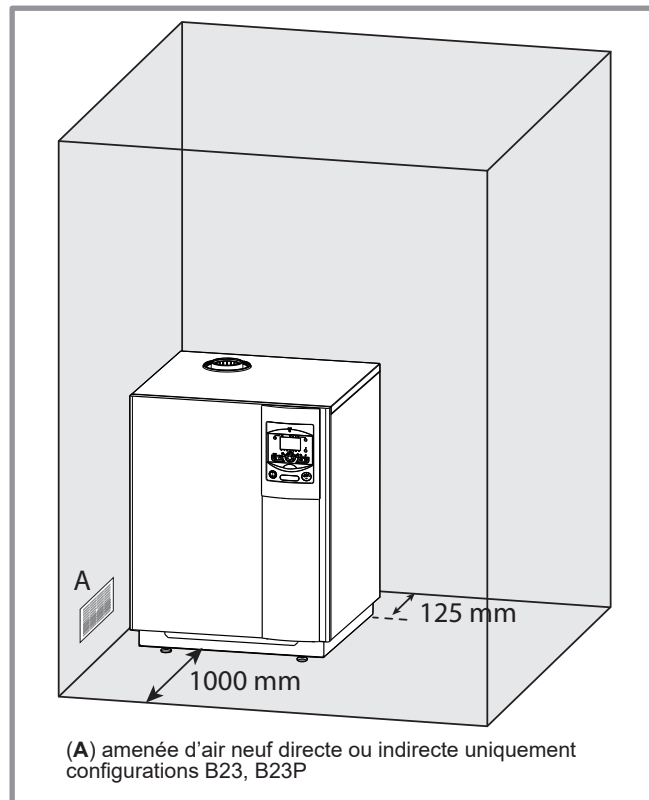


figure 13 - Dégagements minimum d'installation

2.2 Le local d'implantation

Le local chaudière doit être conforme à la réglementation en vigueur.

L'installation de ce matériel est interdite dans une salle de bain ou une salle d'eau.

L'ambiance du local ne doit pas être humide ; l'humidité étant préjudiciable aux appareillages électriques. Si le sol est humide ou meuble, prévoir un socle de hauteur suffisante.

Les températures de parois de la chaudière étant inférieures à 80°C, aucune protection ni distance minimale de sécurité n'est nécessaire autour de l'appareil vis à vis de parois en matériaux inflammables (bois, plastiques...).

Pour faciliter les opérations d'entretien et permettre un accès facile aux différents organes, prévoir un espace suffisant tout autour de la chaudière.

Éventuellement, installer la chaudière sur des plots anti-vibratiles ou tout autre matériau résilient afin de limiter le niveau sonore dû aux propagations vibratoires.

Conduit ventouse (C13, C33)

L'appareil étant de type étanche, aucune précaution particulière n'est requise concernant la ventilation du local.

Adaptateur conduits séparés (C53)

Configuration possible uniquement en chaufferie.

Avec adaptateur cheminée (B23, B23P)

Le local doit respecter les prescriptions d'aération en vigueur.

La garantie du corps de chauffe serait exclue en cas d'implantation de l'appareil en ambiance chlorée (salon de coiffure, laverie, etc.) ou tout autre vapeur corrosive.

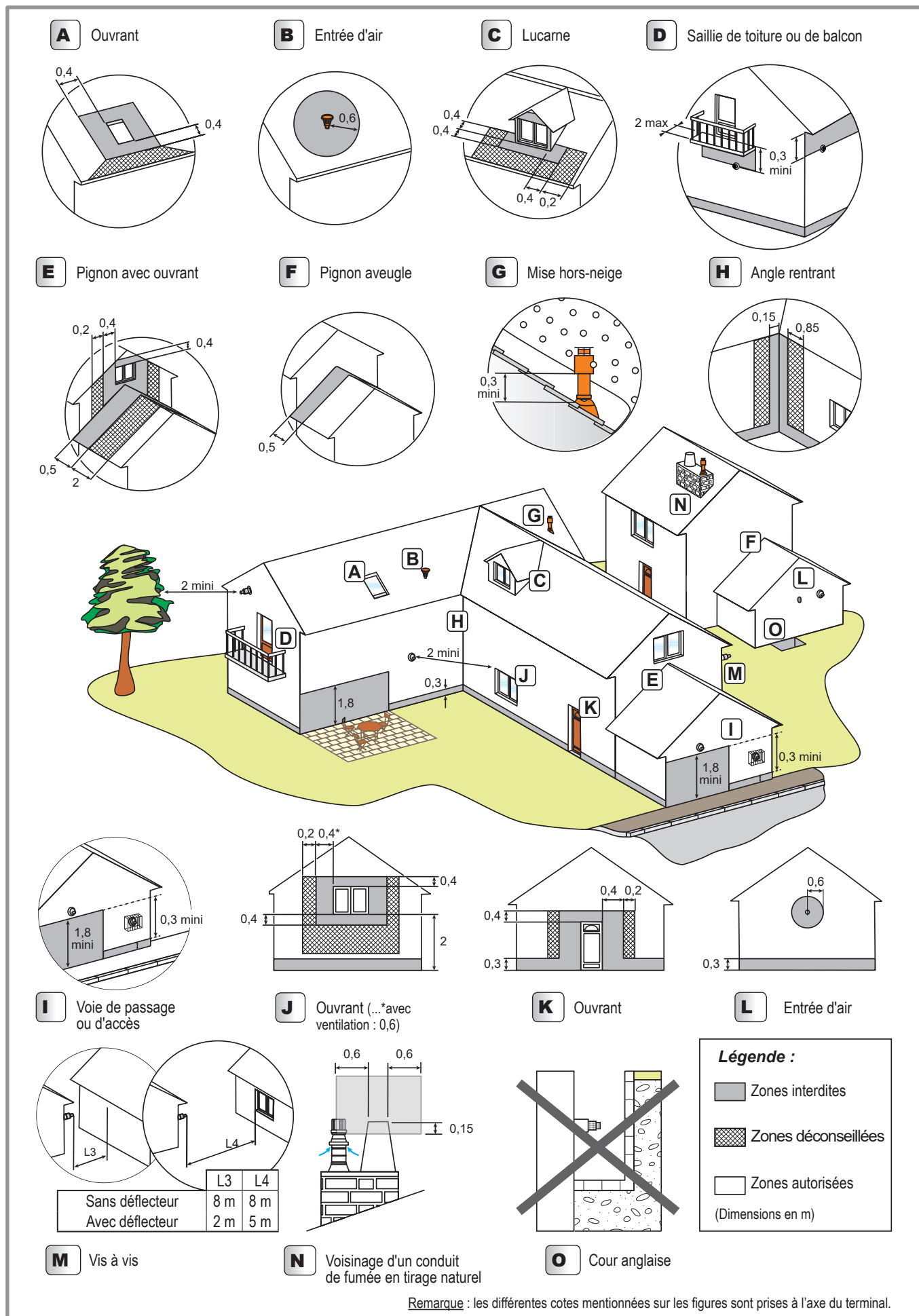


figure 14 - Règles d'implantation du terminal pour chaudières gaz étanches (C13, C33, C53)
Belgique : voir les textes réglementaires NBN B 61. 002.

2.3 Conduit d'évacuation cheminée, B23, B23P

Le conduit d'évacuation doit être conforme à la réglementation en vigueur.

Le conduit d'évacuation doit être bien dimensionné (Selon la norme NF EN 13384-1).

Le conduit ne doit être raccordé qu'à un seul appareil.

Le conduit doit être étanche à l'eau.

Le conduit doit avoir une bonne isolation thermique.

- Lors de la traversée d'autres parois, aucun système d'étanchéité ne doit être mis en oeuvre afin que l'espace annulaire paroi / conduit soit totalement libre.
- La distance entre la paroi extérieure du conduit d'évacuation des produits de combustion et les parois du conduit de cheminée doit être supérieure à 20 mm.
- L'espace entre le conduit d'évacuation et le conduit de cheminée doit être mis en communication en partie haute avec l'extérieur, directement par un ouverture d'au moins 100 cm².

Type B23P (figure 19)

L'entrée du conduit de fumée doit se trouver :

- Soit dans le local où est situé l'appareil,
- Soit dans un local adjacent.
- Dans ce cas, il doit être accolé à la paroi séparative des deux locaux de façon à permettre un raccordement direct au travers de cette paroi.
- La traversée de la première paroi doit être réalisée de façon étanche.

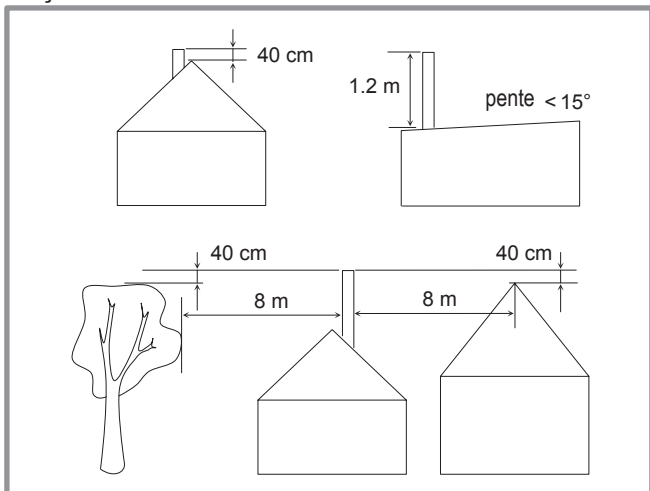


figure 15 - Hauteur de la souche du conduit d'évacuation (B23, B23P)

2.4 Conduit de raccordement cheminée B23, B23P

Le conduit de raccordement doit être réalisé conformément à la réglementation en vigueur.

La section du conduit de raccordement ne doit pas être inférieure à celle de la buse de sortie de l'appareil.

Le conduit de raccordement doit être démontable.

La buse d'évacuation sera raccordée au conduit de manière étanche.

Rappel : Il est obligatoire d'utiliser l'adaptateur cheminée fourni (073 295) (figure 16).

L'appareil sera raccordé au conduit d'évacuation au moyen de tuyaux de fumée du commerce agréés pour résister aux produits de combustion, aux condensats et à des températures de fumées d'au moins 120°C.

L'utilisation des conduits de raccordement en aluminium est interdite.

Par conception, la température des fumées de la chaudière ne peut excéder 120°C, aussi il n'est pas nécessaire d'ajouter un thermostat de protection des conduits d'évacuation.

| | |
|-------------|--|
| B23 | La mise en place d'un régulateur de tirage sur le conduit est recommandée lorsque la dépression de la cheminée est supérieure à 30 Pa. |
| B23P | Le té de purge n'est pas nécessaire puisque la récupération des condensats est incorporée à la chaudière. |

2.5 Conduit de raccordement ventouse, C13, C33, C93, C53

Le conduit de raccordement doit être démontable.

Par conception, la température des fumées de la chaudière ne peut excéder 120°C, aussi il n'est pas nécessaire d'ajouter un thermostat de protection des conduits d'évacuation.

La chaudière doit obligatoirement être raccordée :

- Soit au dispositif horizontal d'amenée d'air comburant et d'évacuation des produits de combustion (type C13).
- Soit au dispositif vertical d'amenée d'air comburant et d'évacuation des produits de combustion (type C33).
- Soit au conduits séparés d'amenée d'air et d'évacuation de fumées (type C53 /C93)

Caractéristiques des éléments ventouses à employer (voir tableau caractéristiques page 5).

L'utilisation des conduits de raccordement en aluminium est interdite.

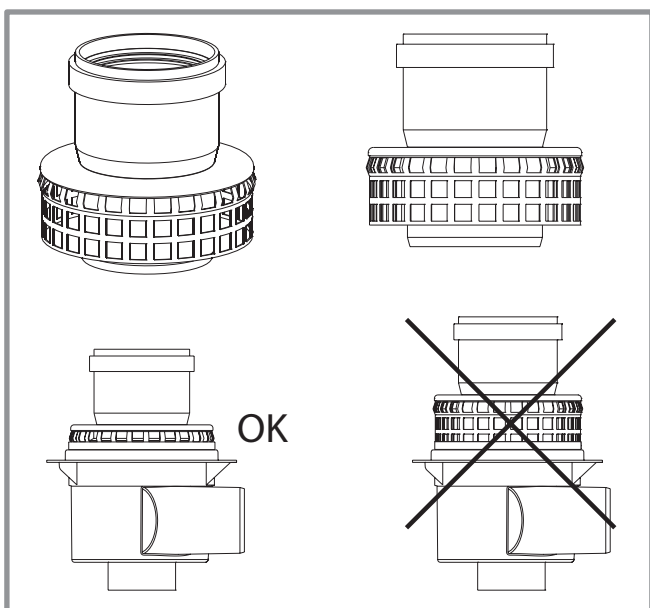
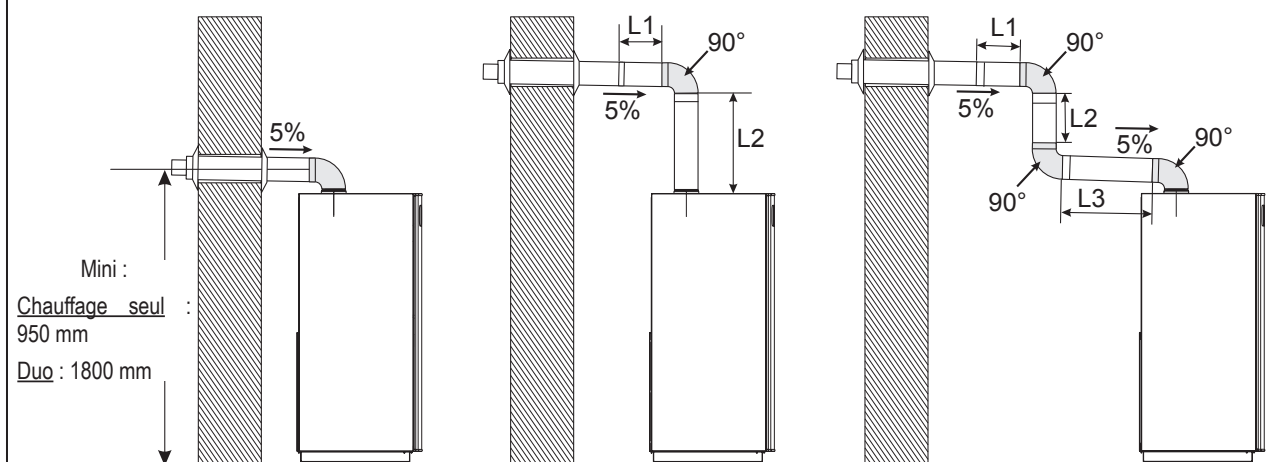


figure 16 - Montage de l'adaptateur cheminée 073295 (B23, B23P)

Raccordement ventouse type C13



Mini :

Chauffage seul :
950 mm

Duo : 1800 mm

- ▣ Coude à 90° = 1 m de conduit droit. ▣ Coude à 45° = 0.5 m de conduit droit.
- Conduit d'évacuation existant.
- ▣ Dévoiement à 45° = 0.5 m de conduit droit. ▣ Dévoiement à 30° = 0.3 m de conduit droit.

Longueur rectiligne maximale = 11 m (hors terminal).

Cette longueur doit être réduite de 1 m par coude à 90° et de 0,5 m par coude à 45°.

Exemple de raccordement type C13 avec 3 coudes à 90° : $L1 + L2 + L3 + (3 \times 1 \text{ m}) \leq 11 \text{ m}$.

Exemple de raccordement type C33 avec 2 coudes à 45° : $L1 + L2 + L3 + (2 \times 0.5 \text{ m}) \leq 11 \text{ m}$.

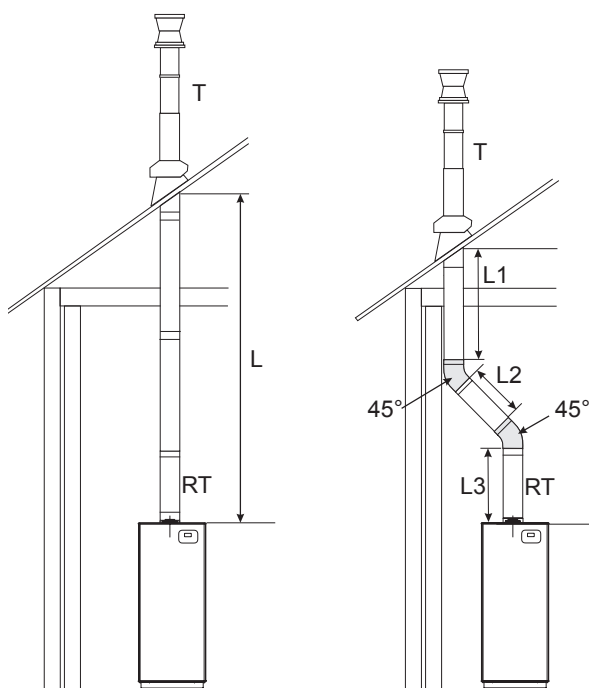
Exemple de raccordement type C93 avec système RénoLux:

▣ Entrée au mur avec 2 coudes à 90° et 2 dévoiements de 30° : $L1 + L2 + (2 \times 1 \text{ m}) + (2 \times 0.3 \text{ m}) \leq 11 \text{ m}$.

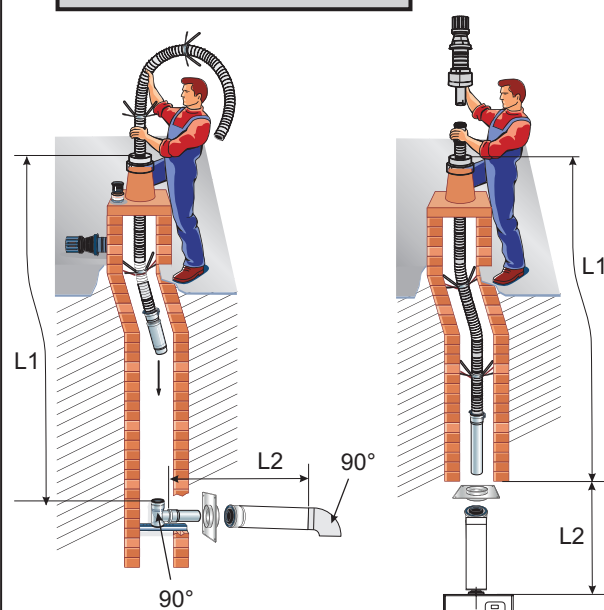
▣ Entrée au plafond avec 2 dévoiements de 30° : $L1 + L2 + (2 \times 0.3 \text{ m}) \leq 11 \text{ m}$.

RT - Conduit télescopique. T - terminal (maxi 1 m).

Raccordement ventouse type C33



Raccordement type C93



Système RénoLux pour adaptation sur conduit d'évacuation existant.

figure 17 - Possibilités de raccordement (type C13, C33 et C93)

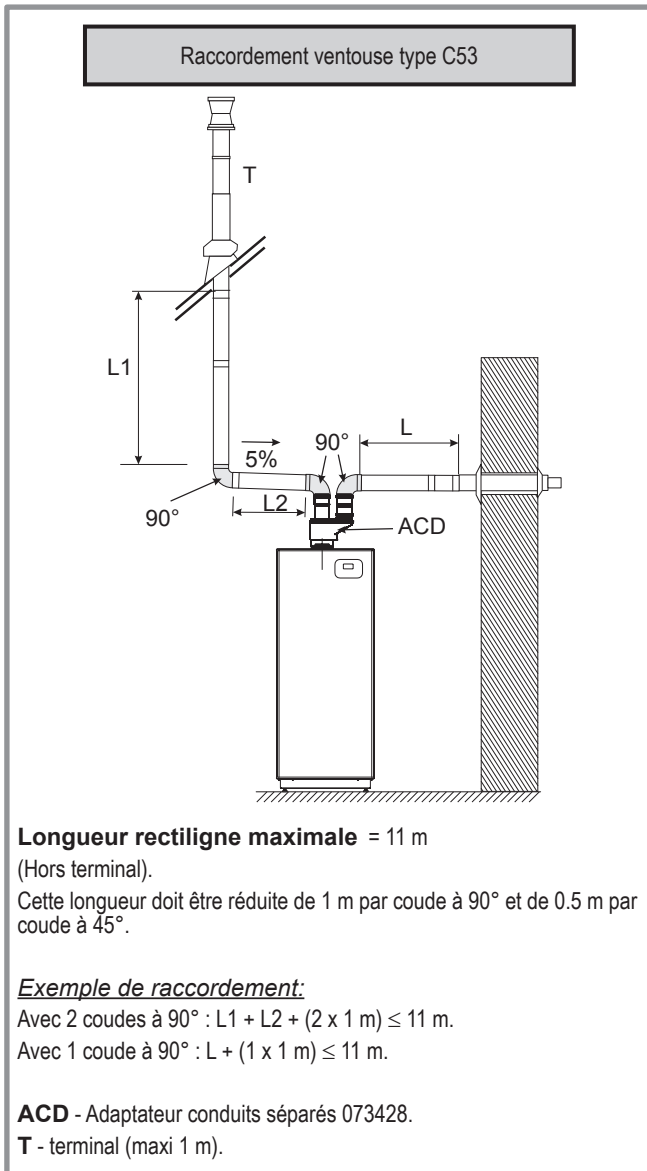


figure 18 - Possibilités de raccordement (type C53)

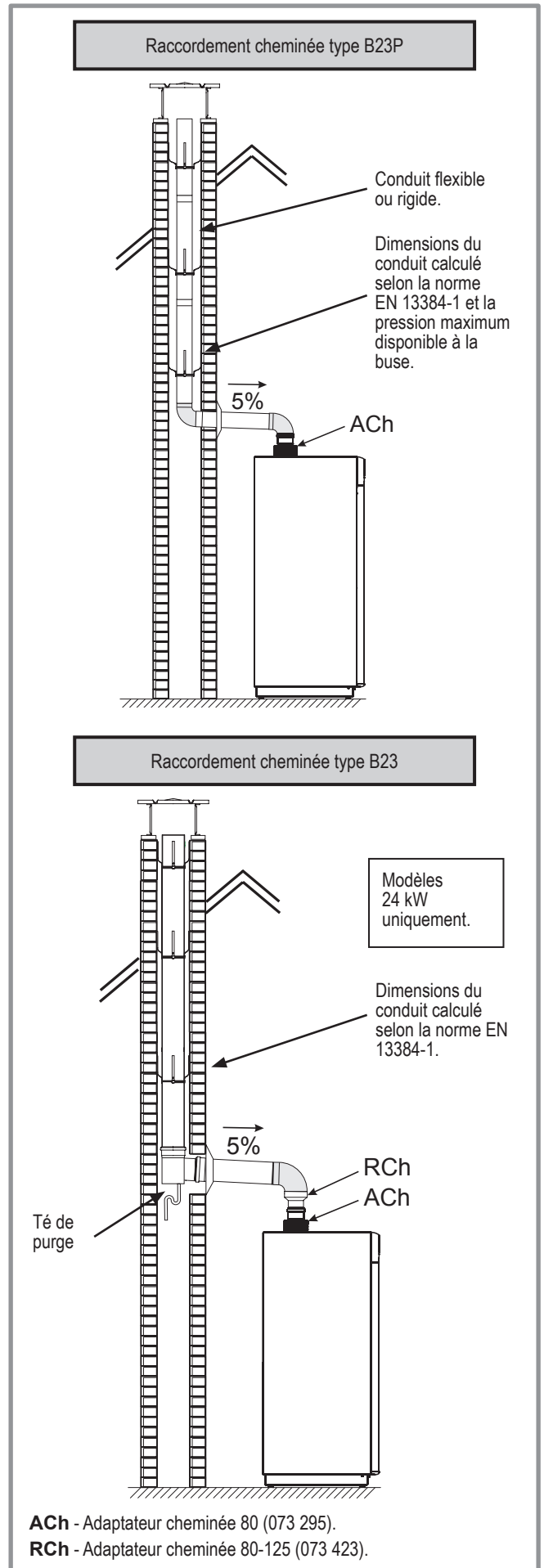


figure 19 - Possibilités de raccordement (type B23 et B23P)

2.5.1 Ventouse concentrique horizontale (type C13)

Réglementation

Le conduit d'évacuation doit déboucher directement sur l'extérieur au travers d'un mur.

L'orifice de prise d'air et d'évacuation des gaz brûlés doit être placé à 0.40 m au moins de toute baie ouvrante et 0.60 m de tout orifice d'entrée d'air de ventilation.

Si l'évacuation s'effectue vers une voie publique ou privée, il doit être protégé de toute intervention extérieure susceptible de nuire à leur fonctionnement normal.

Lorsque le terminal débouche au-dessus d'une surface horizontale (sol, terrasse), une distance minimale de 0.30 m doit être respectée entre la base du terminal et cette surface.

Recommandations

- Respecter les longueurs maxi autorisées (page 16).
- Il est nécessaire d'éviter les parcours horizontaux sur les conduits d'évacuation.
- Respecter une pente minimale de 5% vers le bas et vers la chaudière.
- S'assurer que les circuits d'entrée d'air et de sortie fumées sont parfaitement étanches.

Montage de la ventouse

Emboîter les différents éléments entre eux (terminal, conduit, coude, etc.). Enduire le joint de savon liquide pour faciliter l'emboîtement.

- Adapter la longueur des conduits.
- Utiliser des rallonges de grandes longueurs pour limiter le nombre de jonctions.
- Se référer aux instructions du fournisseur.
- Déterminer l'emplacement de la chaudière par rapport à la sortie ventouse,
- Percer un trou de diamètre 150 mm dans le mur.
- Introduire l'ensemble ventouse monté dans le trou du mur et le raccorder sur l'adaptateur de la chaudière en veillant à l'étanchéité.
- Sceller le terminal ventouse dans le mur à l'aide d'une mousse de polyuréthane pour permettre son démontage éventuel.
- Prévoir un élément télescopique afin de faciliter le démontage de la boîte à fumée lors des opérations d'entretien.

2.5.2 Ventouse concentrique verticale (type C33 / C93)

Réglementation

Le terminal de toiture doit être placé à 0.40 m au moins de toute baie ouvrante et 0.60 m de tout orifice d'entrée d'air de ventilation.

Recommandations

- Respecter les longueurs maxi autorisées (page 16).
- S'assurer que les circuits d'entrée d'air et de sortie fumée sont parfaitement étanches.

Montage de la ventouse :

- Emboîter les différents éléments entre eux (terminal, conduit, coude, etc.). Enduire le joint de savon liquide pour faciliter l'emboîtement.
- Adapter la longueur des conduits.
- Utiliser des rallonges de grandes longueurs pour limiter le nombre de jonctions.
- Se référer aux instructions du fournisseur.

- Prévoir un élément télescopique afin de favoriser le démontage lors des opérations d'entretien.

C93 - Système Rénox pour adaptation sur conduit d'évacuation existant.

Le système Rénox permet le raccordement du conduit ventouse de la chaudière.

Le système Rénox comprend le terminal, le flexible Ø 80, les pièces d'adaptation et d'étanchéité, la plaque de finition.

La dimension intérieure du conduit de cheminée doit être au moins égale à 140 mm de diamètre ou de côté.

Vérifier l'étanchéité et la vacuité du conduit.

- ☞ **Effectuer un nettoyage du conduit d'évacuation avant l'installation. Le ramonage est obligatoire pour éliminer toutes les impuretés et les suies pouvant entraîner la détérioration de l'appareil.**

S'assurer que les raccordements d'entrée et de sortie du conduit d'évacuation sont parfaitement étanches.

2.5.3 Conduits séparés d'amenée d'air et d'évacuation de fumées (type C53)

Configuration possible uniquement en chaufferie.

Les terminaux d'amenée d'air comburant et d'évacuation des produits de combustion ne doivent pas être installés sur des murs opposés au bâtiment. Les conduits de fumées doivent être protégés contre tout choc mécanique.

2.6 Raccordements hydrauliques

L'appareil doit être relié à l'installation à l'aide de raccords union et de vannes d'isolement pour faciliter son démontage.

Éventuellement, isoler la chaudière du circuit hydraulique à l'aide de flexibles de 0.5 m afin de limiter le niveau sonore dû aux propagations vibratoires.

- ☞ **Dans certaines installations, la présence de métaux différents peut engendrer des problèmes de corrosion ; on observe alors la formation de particules métalliques et de boue dans le circuit hydraulique.**
- ☞ **Dans ce cas, il est souhaitable d'utiliser un inhibiteur de corrosion dans les proportions indiquées par son fabricant.**
- ☞ **D'autre part, il est nécessaire de s'assurer que l'eau traitée ne devient pas agressive.**

2.6.1 Rinçage de l'installation

Avant de raccorder la chaudière sur l'installation, rincer correctement le réseau chauffage pour éliminer les particules qui pourraient compromettre le bon fonctionnement de la chaudière.

Ne pas utiliser de solvant ou d'hydrocarbure aromatique (essence, pétrole, etc...).

Dans le cas d'une installation ancienne, prévoir sur le retour de la chaudière et au point bas un pot de décantation de capacité suffisante et muni d'une vidange, afin de recueillir et évacuer les impuretés.

Ajouter à l'eau un produit alcalin et un dispersant.

Effectuer plusieurs opérations de rinçage de l'installation, avant de procéder au remplissage définitif.

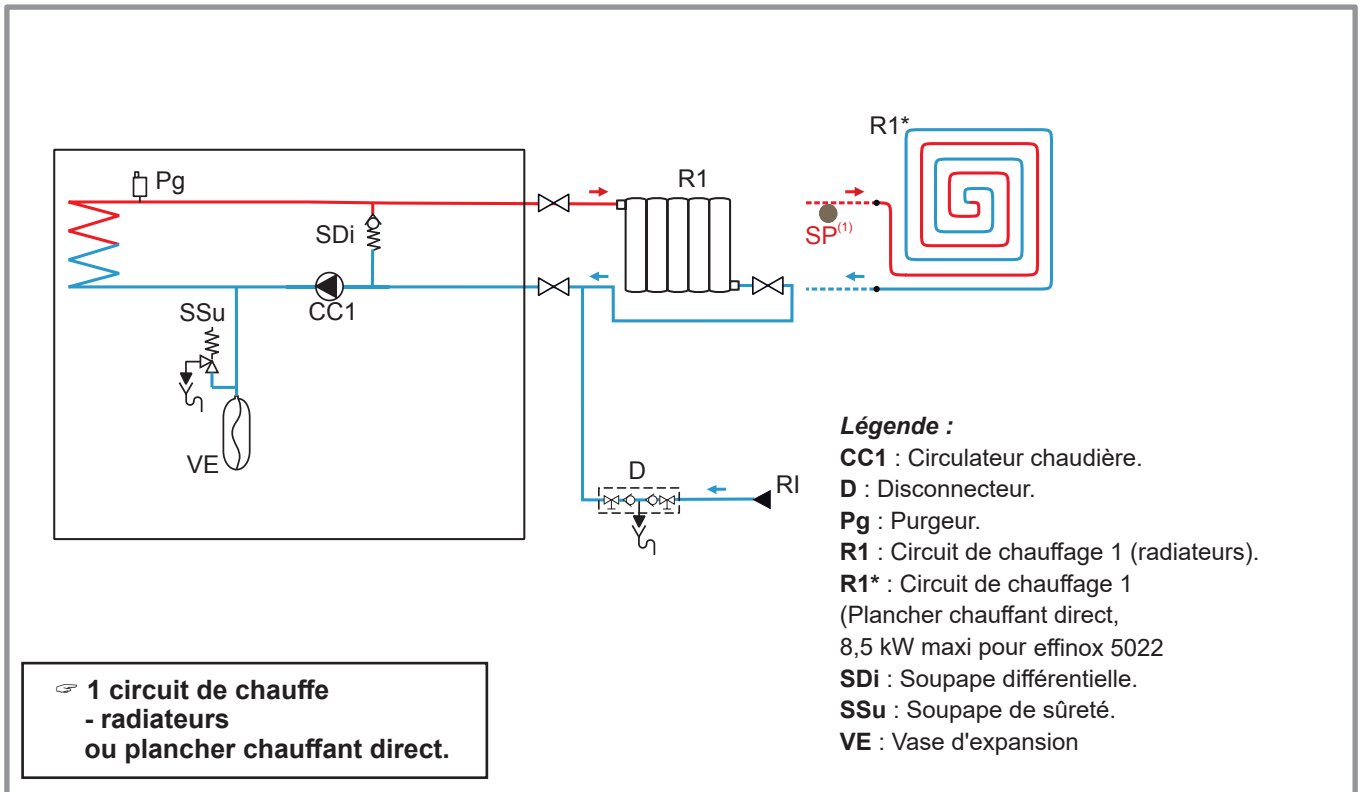


figure 20 - Effinox condens 5000
 Schéma hydraulique de principe, 1 circuit (radiateurs ou plancher chauffant direct)

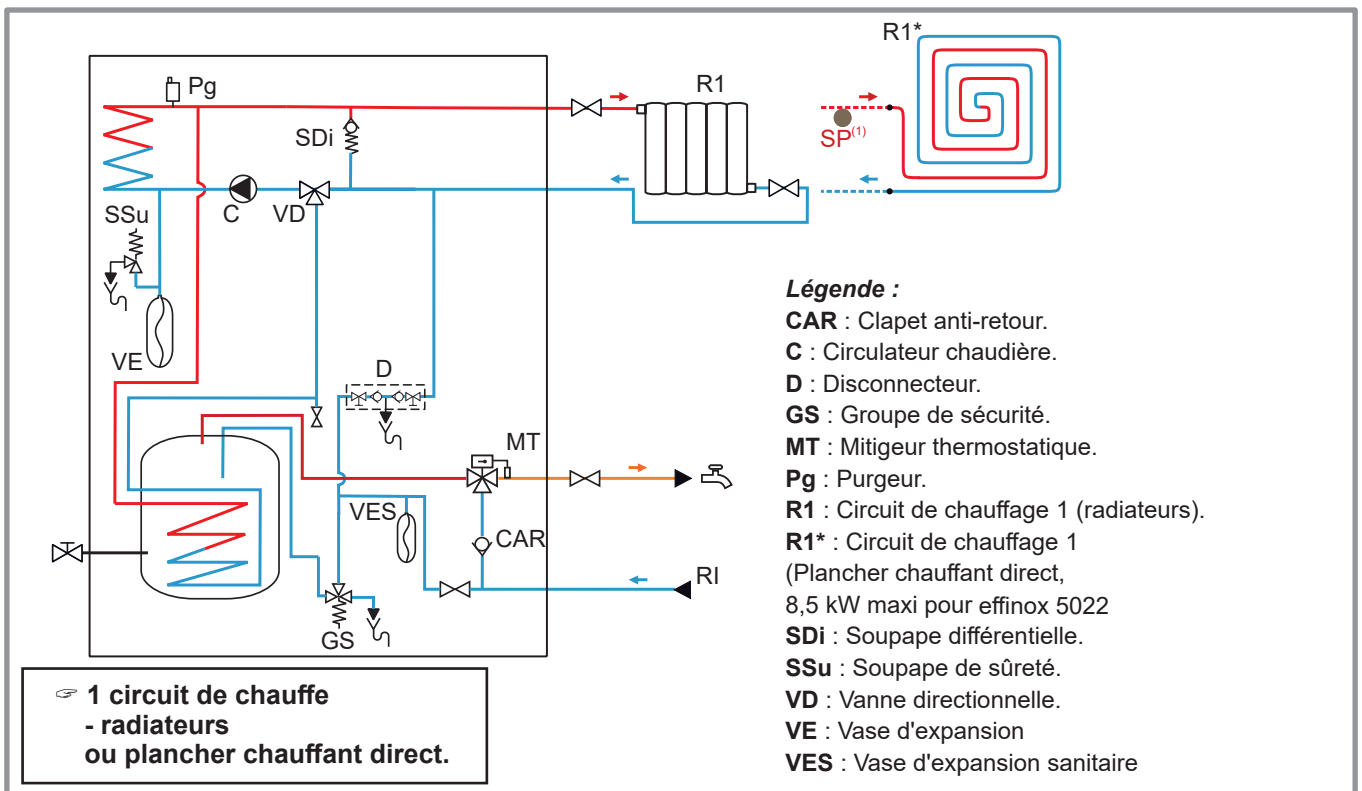


figure 21 - Effinox condens duo 5000
 Schéma hydraulique de principe, 1 circuit (radiateurs ou plancher chauffant direct)

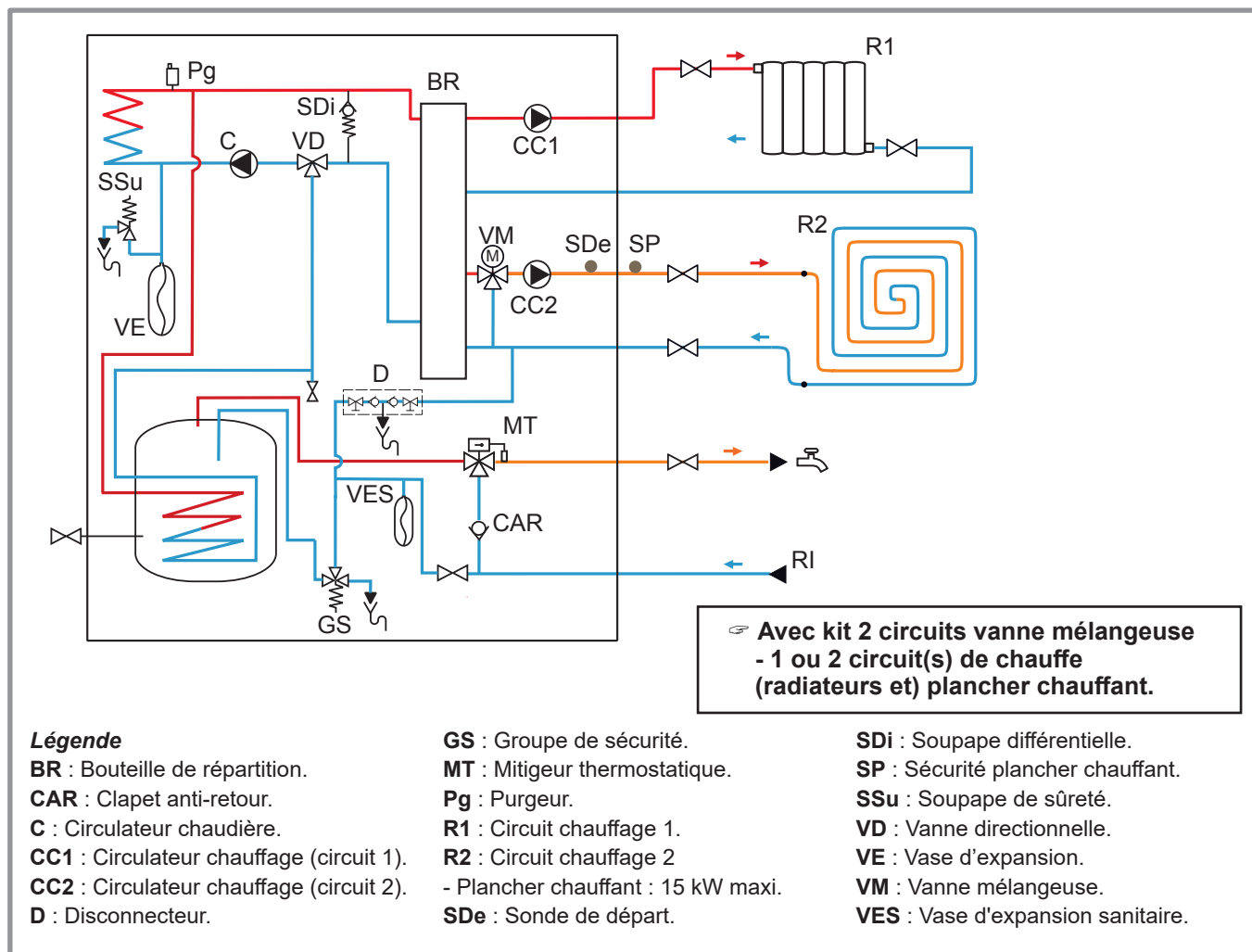


figure 22 - Effinox condens duo 5000
Schéma hydraulique de principe, 1 ou 2 circuits (avec kit 2^{ème} circuit)

2.6.2 Raccordement au circuit des radiateurs

voir figure 20

Raccorder l'évacuation de la soupape de sécurité à l'égout.

Le vase d'expansion, ses accessoires doivent être protégés contre le gel.

2.6.3 Raccordement à un plancher chauffant direct

Afin d'assurer la protection du plancher chauffant, il est nécessaire d'utiliser le kit plancher chauffant direct **073 446** (option).

Puissance maxi. conseillée pour le plancher chauffant :

- 8,5 kW pour chaudière 22 kW.
- 10 kW pour chaudière 30 kW.

Se référer à la notice fournie avec le kit plancher chauffant direct.

2.6.4 Raccordement d'un circuit de chauffage secondaire

Il est nécessaire d'utiliser le kit hydraulique 2^{ème} circuit (option).

- Se référer à la notice fournie avec le kit hydraulique 2^{ème} circuit **Vanne 3 voies** (074734)

2.7 Évacuation des condensats

Un système de récupération de condensats est intégré à la chaudière. Il faut le raccorder à l'égout via un siphon. Le système d'évacuation des condensats est dimensionné pour évacuer la totalité des condensats issus de la chaudière (corps de chauffe et écoulements dans le conduit d'évacuation des produits de combustion).

2.8 Changement de gaz

⚠ AVERTISSEMENT

Les chaudières sont pré-réglées d'usine au gaz naturel G20 , pression d'alimentation habitation : 20 mbar.

- Pour un usage au gaz naturel G25, pression d'alimentation habitation : 25 mbar (type gaz de Groningue), aucune intervention n'est nécessaire.

2.9 Raccordement de l'alimentation gaz

Le raccordement de l'appareil sur le réseau de distribution gaz doit être réalisé conformément à la réglementation en vigueur :

Le diamètre de la tuyauterie sera calculé en fonction des débits et de la pression du réseau.

Placer un robinet d'arrêt gaz près de la chaudière (robinet agréé ARGB pour la Belgique).

2.10 Sonde extérieure

Pour un confort optimum et économique, il est nécessaire d'installer la sonde extérieure (fournie).

Consulter les instructions de montage sur l'emballage de la sonde et la *figure 23*.

Placer la sonde sur la façade la plus défavorisée, en général la façade nord ou nord-ouest.

Elle ne doit en aucun cas être exposée au soleil matinal.

Elle sera installée de manière à être facilement accessible mais au minimum à 2.5 m du sol.

Il faut impérativement éviter les sources de chaleur comme les cheminées, les parties supérieures des portes et des fenêtres, la proximité des bouches d'extraction, les dessous de balcons et d'avant-toits qui isoleraient la sonde des variations de la température de l'air extérieur.

2.11 Sonde d'ambiance et/ou centrale ambiance (radio, filaire)

Voir les instructions de montage à l'intérieur de l'emballage de la sonde.

La sonde doit être installée dans la zone de séjour, sur une cloison bien dégagée. Elle sera installée de manière à être facilement accessible. Éviter les sources de chaleur directe (cheminée, téléviseur, plans de cuisson) et les zones de courant d'air frais (ventilation, porte, couloir). Les défauts d'étanchéité à l'air des constructions se traduisent souvent par un soufflage d'air froid par les gaines électriques. Colmater les gaines électriques si un courant d'air froid arrive au dos de la sonde d'ambiance.

Raccordements selon configuration (voir *figure 27* ou *figure 28*, page 25).

• Installation équipée d'une ou deux sondes d'ambiance (T55) : Raccorder chacune des sondes sur l'une des bornes CL+ et CL- de la carte de régulation de la chaudière à l'aide du connecteur fourni (*figure 25*, page 23).

(radio T58) : Se référer à la notice fournie avec la sonde ambiance.

• Installation équipée d'une centrale ambiance (radio T78, filaire T75) : Se référer à la notice fournie avec la centrale ambiance.

2.12 Modem téléphonique

Il est possible de commander la mise en route ou mise hors-gel de la chaudière via un contact modem.

Raccorder la sortie de la commande téléphonique sur les bornes **H6** de la carte de régulation (LMS).

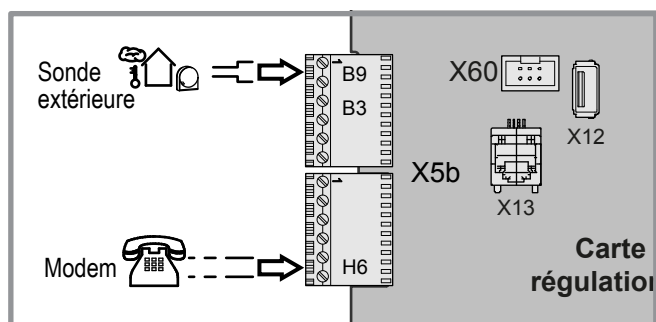


figure 23 - Raccordement sonde extérieure, modem téléphonique

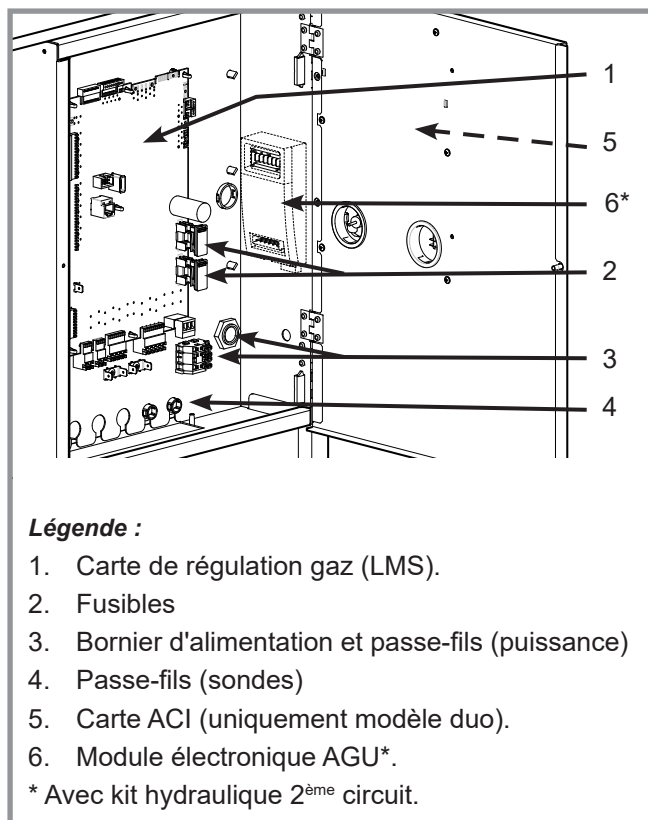


figure 24 - Accès aux bornes de raccordement

2.13 Raccordements électriques

L'installation électrique doit être réalisée conformément à la réglementation en vigueur :

Règlement Général pour les installations Électriques (RGIE).

Les raccordements électriques ne seront effectués que lorsque toutes les autres opérations de montage (fixation, assemblage, etc.) auront été réalisées. Utiliser les presse-étoupes afin d'éviter tout débranchement accidentel des conducteurs.

L'équipement électrique de la chaudière doit être raccordé à une prise de terre.

Il est vivement conseillé d'équiper l'installation électrique d'une protection différentielle de 30 mA.

Les bornes de raccordements sont placées sur des connecteurs situés à l'intérieur du tableau de contrôle.

Pour accéder aux bornes de raccordement :

- Déposer la façade de la chaudière et desserrer l'écrou sur le carter du tableau.

Effectuer les raccordements

• Alimentation électrique :

Tension 230V ~ 50 Hz, Terre < 30 ohms,
Phase à protéger par un fusible de 5 A.

☞ Il est impératif de respecter la polarité phase-neutre lors du branchement électrique.

☞ Séparer les câbles fort et faible courant afin d'éviter des perturbations.

Utiliser un câble souple de 3 x 0.75 mm² minimum de type H05VV-F. Terre (vert/jaune), neutre (bleu) et phase (marron).

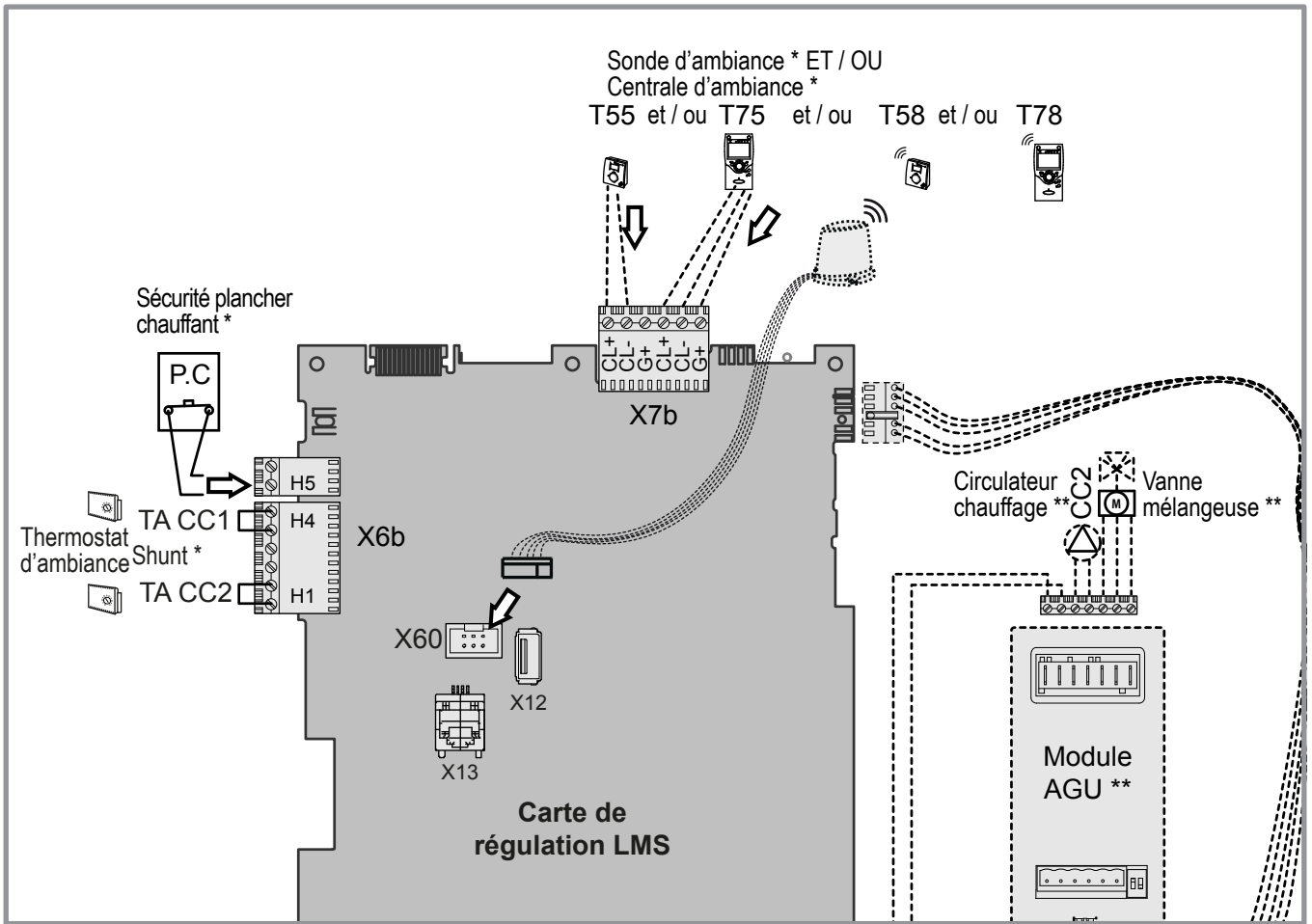


figure 25 - Raccordements sur la carte de régulation (accessoires et options)

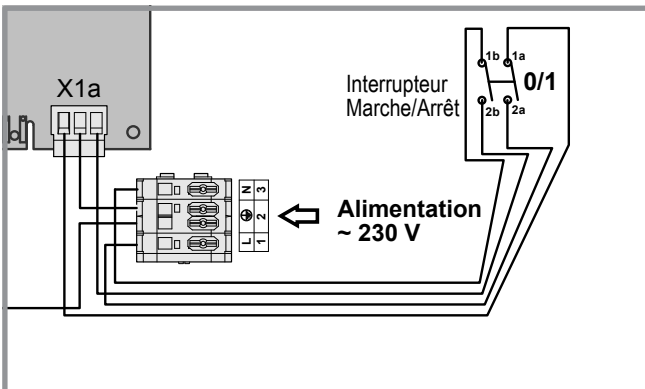


figure 26 - Raccordement alimentation

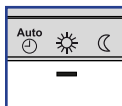
| Configurations appareils d'ambiance avec chaudière de série : 1 circuit direct | | | | | |
|--|--------------------|-----------------|-----------|-----|------------------|
| Appareil d'ambiance sur circuit 1 (CC1) | | TA * | T55 | T75 | T58 ou T78 |
| Raccordements à effectuer | H4 : shunt CC1 | H4 : TA CC1 | SA X7b | X7b | X60 ou X60 |

figure 27 - Raccordement appareil d'ambiance (1 circuit direct)

Thermostat d'ambiance * (TA)

En cas d'un thermostat d'ambiance avec horloge de programmation, régler la chaudière sur le régime "confort" permanent .

* Déconseillé avec plancher chauffant direct.



| Configurations appareils d'ambiance avec chaudière + kit 2 circuits : 1 circuit mélangé ou 2 circuits | | | | | | |
|---|--------------------|--------------------|-----------------|-----------------------------|--|--|
| Appareil d'ambiance sur circuit 2 (CC2) | | * | * | * | | |
| Appareil d'ambiance sur circuit 1 (CC1) | | | * | | | |
| Raccordements possibles (exemples) | H4 : shunt CC1 | H4 : shunt CC1 | H4 : TA CC1 | shunt CC1 TA CC2 | X7b ou X7b ou X7b ou X7b | X7b et / ou X60 ou X7b |
| | H1 : shunt CC2 | H1 : TA CC2 | H1 : TA CC2 | | | |

figure 28 - Raccordement appareils d'ambiance (avec kit 2 circuits)

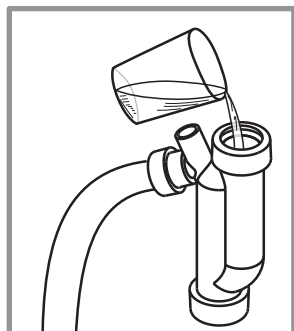
3 Mise en service

3.1 Contrôles avant mise en service

3.1.1 Circuit hydraulique :

- S'assurer qu'un rinçage de l'installation a été effectué.
- Effectuer le contrôle d'étanchéité de l'ensemble de l'installation.

- À la première mise en service, verser un verre d'eau dans le siphon.



- Vérifier la vitesse du circulateur
effinox condens 5000 => selon *figure 29*, réglage II ou III selon besoin.
effinox condens duo 5000 => automatique

- Gommage ou blocage du circulateur :

effinox condens 5000 => Si le moteur se bloque, un train de démarrage est lancé. Si le moteur reste bloqué, celui-ci sera arrêté de façon permanente. => Couper l'alimentation électrique du circulateur pendant 30 sec. afin de le déverrouiller et de autoriser un nouveau train de démarrage.

3.1.2 Circuit gaz :

- Vérifier que les raccords sont bien serrés.
- Ouvrir la vanne gaz, purger les canalisations et vérifier l'étanchéité en amont du bloc gaz.
- Vérifier la pression gaz au réseau :

| Type de Gaz | Pression d'alimentation |
|---------------------------|-------------------------|
| G 20 | 20 mbar |
| G 25 (type gaz Groningue) | 25 mbar |

⚠ Avertissement

Les chaudières sont pré-réglées d'usine au gaz naturel G20, pression d'alimentation habitation : 20 mbar.

3.1.3 Chaudière

- Vérifier l'étanchéité du système d'évacuation (conduit de raccordement et cheminée, ventouse).

3.1.4 Circuit électrique :

- Vérifier que la polarité phase-neutre de l'alimentation électrique est respectée.
- Vérifier que tous les matériels sont branchés sur les bornes de raccordement adéquates.
- Vérifier le bon serrage des connexions électriques sur les bornes de raccordement.

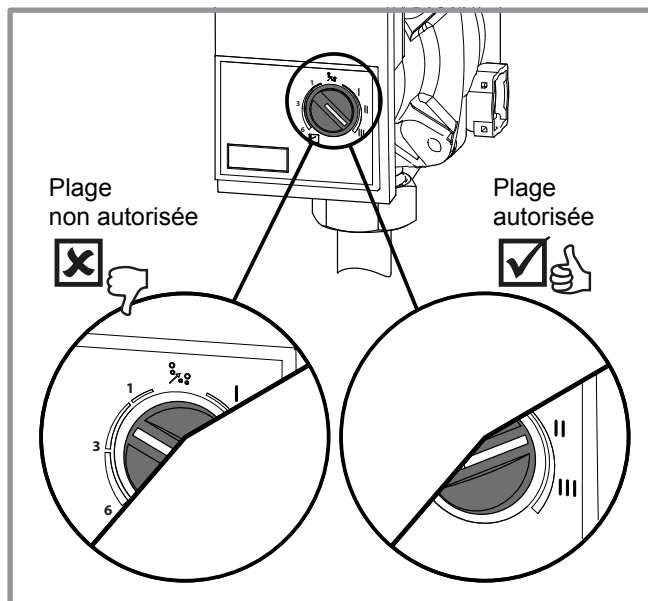


figure 29 - effinox condens 5000
Vitesse de circulation conseillée

| | | |
|--|------------------|--|
| | OFF | Voyant éteint Le circulateur ne fonctionne pas, pas d'alimentation électrique. |
| | | Voyant allumé vert: Le circulateur fonctionne normalement. |
| | 10 min. | Voyant clignotant vert: Fonctionnement en mode dégazage (10 minutes). |
| | Auto Test | Voyant clignotant vert/rouge: Erreur de fonctionnement avec redémarrage automatique. |
| | | Voyant clignotant rouge: Erreur de fonctionnement. |

figure 30 - effinox condens 5000
Signaux de fonctionnement du circulateur

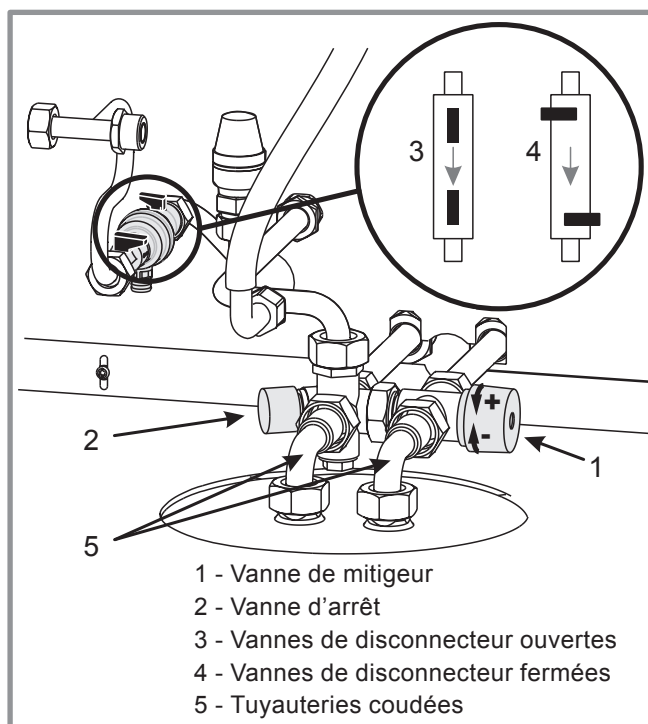


figure 31 - effinox condens duo 5000
Vannes de disconnecteur et mitigeur

3.2 Réglage de la température ECS

Le mitigeur permet de régler la température d'eau chaude dans la plage de 38°C à 55°C.

Il est possible de modifier la température maximale (jusqu'à 65°C) pour satisfaire les demandes particulières de l'utilisateur. Ces modifications ne peuvent être effectuées que par un installateur qualifié :

☞ **Pour augmenter la température maximale :**

- Tourner la molette (rep.1, *figure 31*) vers (+), jusqu'en butée.
- Desserrer la vis pour décrocher délicatement la molette de l'engrenage sans la retirer.
- Tourner la molette par étape dans le sens horaire vers (-) (¼ tour correspond à environ 7°C).
- Remettre la molette dans l'engrenage.
- Serrer la vis puis tourner la molette au maximum vers (+).

☞ **Pour réduire la température maximale, procéder dans l'ordre inverse :**





- Tourner la molette (rep.1) vers (-), jusqu'en butée.
- Une fois desserrée, tourner la molette dans le sens anti-horaire vers (+).

3.3 Mise en service


Pour garantir le bon fonctionnement de l'appareil :

- Vérifier que la polarité phase-neutre de l'alimentation électrique est respectée.
- Enclencher le bouton marche/arrêt (*repère 4, figure 12, page 12*).

Pendant la phase d'initialisation du régulateur, l'afficheur montre tous les symboles, puis "Données, mettre à jour", puis indique "Température chaudière".

- Effectuer tous les réglages spécifiques de la régulation [configuration d'installation en particulier : niveaux **I** (Mise en service) et **S** (Spécialiste)].
- Appuyer sur la touche  .
- Maintenir appuyé la touche  pendant 3s et sélectionner le niveau d'accès "Mise en service" à l'aide du bouton rotatif  .
- Valider avec la touche  .
- Paramétrer la régulation de la chaudière (consulter la liste des réglages § 4.5, page 34).

La chaudière s'allumera automatiquement lors d'une demande chauffage ou sanitaire après une phase de ventilation d'environ 5 secondes.

La présence de flamme est signalée par le pictogramme  .

Conseils : Il n'est pas recommandé d'installer des vannes thermostatiques dans la pièce de référence où se trouve la sonde de température ambiante. Toutefois, s'il y a des vannes thermostatiques, elles doivent être ouvertes en grand ou réglées plus haut que la température ambiante de consigne normale. Sinon l'adaptation et/ou l'optimisation de l'heure d'enclenchement seraient faussées.

Tous les autres réglages "niveau **U**" (Utilisateur final) sont prrèglés d'usine sur des valeurs standards.

Leurs modifications ne seront utiles que pour satisfaire les demandes particulières de l'utilisateur.

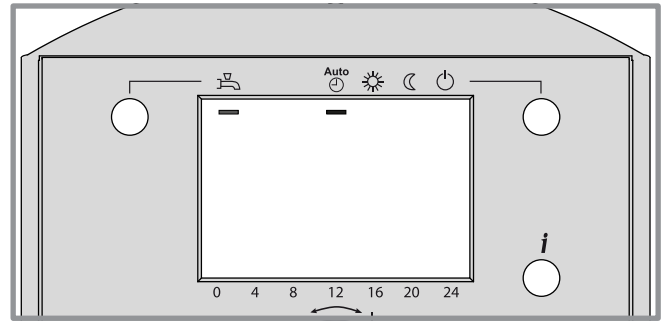


figure 32 - Mise en service rapide

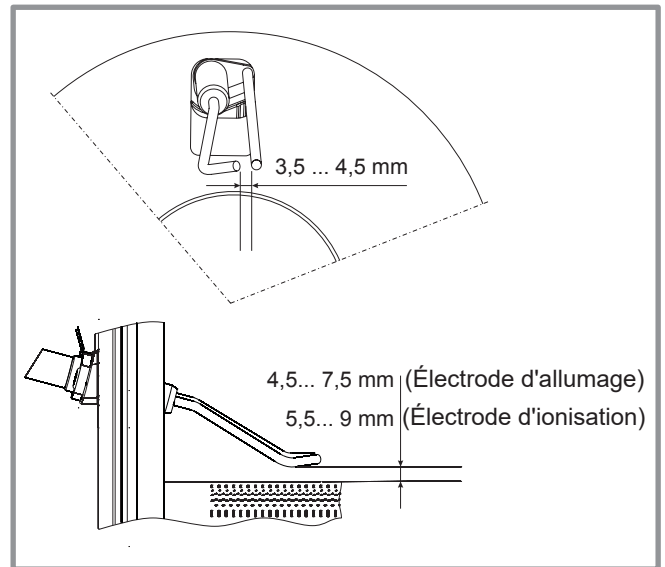


figure 33 - Réglage des électrodes

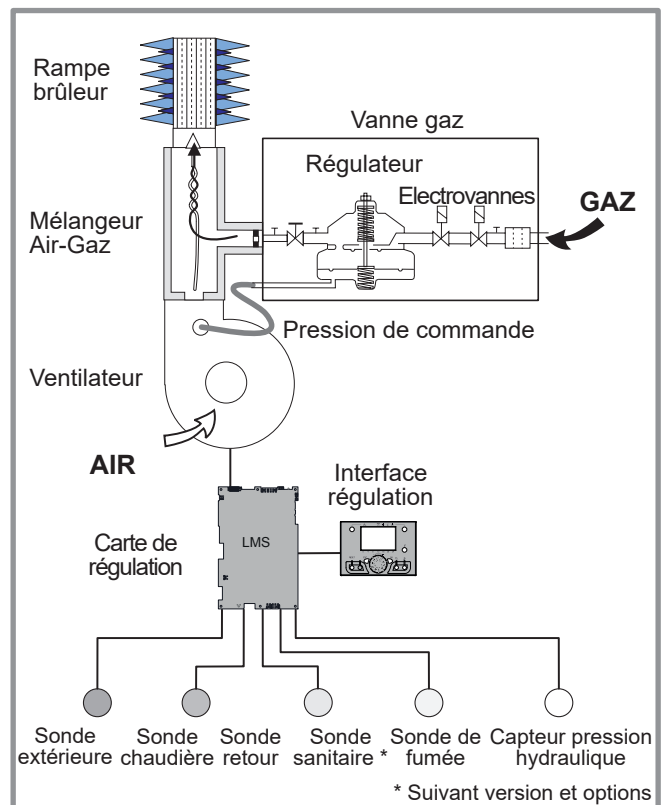


figure 34 - Schéma du brûleur

- Si l'installation est équipée d'une sonde d'ambiance, effectuer ces réglages sur la sonde d'ambiance.
- Se référer à la notice fournie avec la sonde d'ambiance.
- Si l'installation est équipée d'un thermostat d'ambiance, régler celui-ci sur la température ambiante souhaitée.

Dans le cas d'un thermostat d'ambiance avec horloge de programmation, régler la chaudière sur le régime "confort" permanent



3.3.1 Logique d'allumage

(voir figure 34)



Lors d'une demande de chaleur, le ventilateur démarre. Le signal de pression de commande relevé à la sortie du ventilateur commande l'ouverture du régulateur gaz. Après une pré-ventilation d'environ 5s, l'électrode enflamme le mélange air-gaz. La flamme est détectée par l'électrode (ionisation). Le pictogramme "présence de flamme" s'allume.

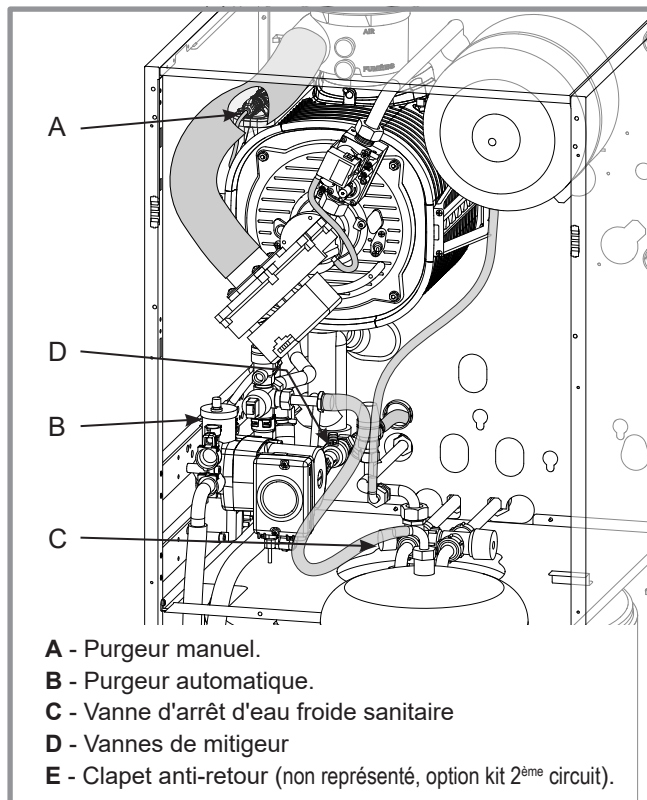
Si la flamme n'apparaît pas pendant le temps de sécurité, un code d'erreur est affiché et la chaudière reste à l'arrêt.

Si la flamme disparaît pendant un cycle normal de fonctionnement, un nouveau cycle d'allumage recommence.

3.3.2 Remplissage et purge de l'installation

☞ **S'assurer qu'un rinçage de l'installation a été effectué.**

- **1** - Mettre l'interrupteur marche/arrêt sur "I",
- **2** - (modèle duo) Mettre la vanne en position intermédiaire :
Régler le paramètre suivant (niveau Spécialiste : Configuration d'installation) :
5738 = Marche
- **3** - Ouvrir les vannes d'isolement de la chaudière, Ouvrir les deux vannes du disconnecteur,
- **4** - Procéder au remplissage de l'installation.
- **5** - Pendant le remplissage, ne pas faire fonctionner le circulateur, ouvrir tous les purgeurs de l'installation et les deux purgeurs de la chaudière pour évacuer l'air.
- **6** - Fermer les purgeurs et ajouter de l'eau jusqu'à ce que la pression du circuit hydraulique atteigne **2 bar**.
- **7** - Purger l'installation et le corps de chauffe.
- **8** - Fermer les purgeurs et répéter ces opérations 1 à 2 fois.
- **9** - Fermer les vannes d'isolement départ et retour de la chaudière et ouvrir le purgeur automatique (rep.B, figure 35).
- **10** - Restituer la vanne en position de fonctionnement :
Régler le paramètre suivant (niveau Spécialiste : Configuration d'installation) :
5738 = Arrêt
- **11** - Créer une demande de chauffage pour démarrer le circulateur en mode chauffage :
- Activer le mode 
ou
- Activer la fonction "ramoneur" 



- A - Purgeur manuel.
- B - Purgeur automatique.
- C - Vanne d'arrêt d'eau froide sanitaire
- D - Vannes de mitigeur
- E - Clapet anti-retour (non représenté, option kit 2^{ème} circuit).

figure 35 - Purgeurs et clapet anti-retour

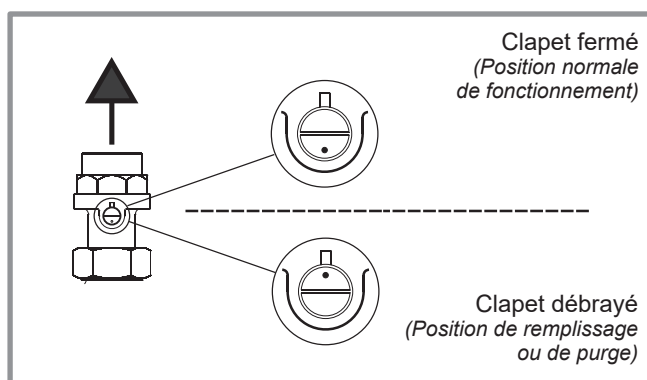




figure 36 - Clapet anti-retour (option kit 2^{ème} circuit)

Dès que le circulateur fonctionne en mode chauffage, sélectionner le mode "veille" .

- **12** - (modèle duo) Créer une demande sanitaire pour démarrer le circulateur en mode sanitaire :
- Activer la fonction sanitaire 
- Après environ 2 secondes, appuyer à nouveau sur la touche  pour désactiver la fonction sanitaire. Après une post-circulation d'environ 4 min le circulateur s'arrête.
 - **13** - Ouvrir les vannes d'isolement de la chaudière.
 - **14** - Si nécessaire, répéter les opérations de remplissage et de purge jusqu'au dégazage complet de l'échangeur (et du serpentin sanitaire) (5, 6, 7, 8, 9, 10 et 11).
 - **15** - Ajouter de l'eau jusqu'à ce que la pression du circuit hydraulique atteigne **1.5 bar**.
- ☞ **Si la purge de l'installation est mal effectuée, la chaudière peut se mettre en sécurité.**

3.3.3 Purge de la chaudière

• **Purge du corps de chauffe**

(Purgeur manuel, rep. A, *figure 35*).

- Ouvrir le purgeur jusqu'à l'obtention d'un jet d'eau continu, puis refermer le purgeur.

• **Purge du circuit primaire**


(Purgeur automatique, rep. B, *figure 35*).

- Desserrer le bouchon du purgeur.
 - ☞ **Laisser le bouchon ouvert pour faciliter le dégazage de l'installation hydraulique.**

3.4 Réglage de la chaudière

- Ouvrir toutes les vannes des circuits de chauffage.

3.4.1 Installation chauffage avec radiateurs

- **1** - Désactiver la fonction ECS, par la régulation  - Attendre environ 4 min pour que la vanne revienne en position chauffage.

- **2** - Régler les paramètres suivants (niveau Spécialiste : Maintenance/régime spécial) :

7143 = Marche

7145 = entrer la valeur désirée

100% : fonctionnement au maxi.

Le brûleur fonctionne à l'allure **MAXI**.

- Laisser la température de la chaudière atteindre 60 °C.
- Effectuer un contrôle de combustion.
- Contrôler le taux de CO₂ (voir tableau ci-contre).
- Si nécessaire, ajuster le taux de CO₂ en réglant le débit gaz au brûleur (vis repère R1, *figure 37*).

- **3** - Régler le paramètre

7145 = Entrer la valeur désirée

0% : fonctionnement au mini

Le brûleur fonctionne à l'allure **MINI**.

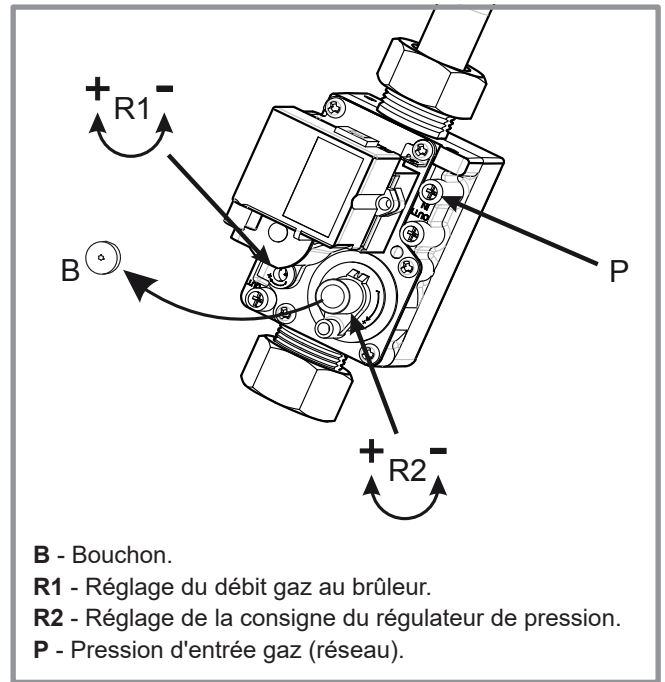
- Contrôler le taux de CO₂ (voir tableau ci-contre).
- Si nécessaire, ajuster doucement la consigne du régulateur de pression (vis repère R2, *figure 37*).
- Contrôler les réglages à l'allure MAXI. Le modifier si nécessaire.

☞ **Lorsque les réglages sont terminés :**

- **4** - Régler le paramètre dans la configuration initiale :

7143 = Arrêt

- **5** - Réactiver la fonction ECS si nécessaire 



B - Bouchon.
R1 - Réglage du débit gaz au brûleur.
R2 - Réglage de la consigne du régulateur de pression.
P - Pression d'entrée gaz (réseau).

figure 37 - Vanne gaz

| Gaz | Pression (mbar) | 0% | 100% |
|------|-----------------|-------------------------|-------------------------|
| | | CO ₂ au mini | CO ₂ au maxi |
| G 20 | 20 | 8 à 9 % | 8.5 à 9.5 % |
| G 25 | 25 | | |

☞ **Le CO₂ au maxi doit toujours être supérieur ou égal à 0.5 % par rapport au CO₂ au mini.**

3.4.2 Installation chauffage avec 1 seul circuit plancher chauffant.

- ☞ **Avec circuit plancher chauffant et kit 1-2 circuits avec vanne : Fermer manuellement la vanne mélangeuse.**
- ☞ **Avec circuit plancher chauffant et kit plancher chauffant direct : Attention au déclenchement de la sécurité thermique. Fermer manuellement la vanne mélangeuse du circuit plancher chauffant.**

L'énergie engendrée lors de cette période de réglage devra obligatoirement se dissiper sur le circuit sanitaire :

- Soutirer de l'eau chaude sanitaire pour baisser suffisamment la température du ballon (< 35°C).
- Suivre la procédure du § 3.4.1 à partir du N° 2

4 Régulation

4.1 L'interface utilisateur

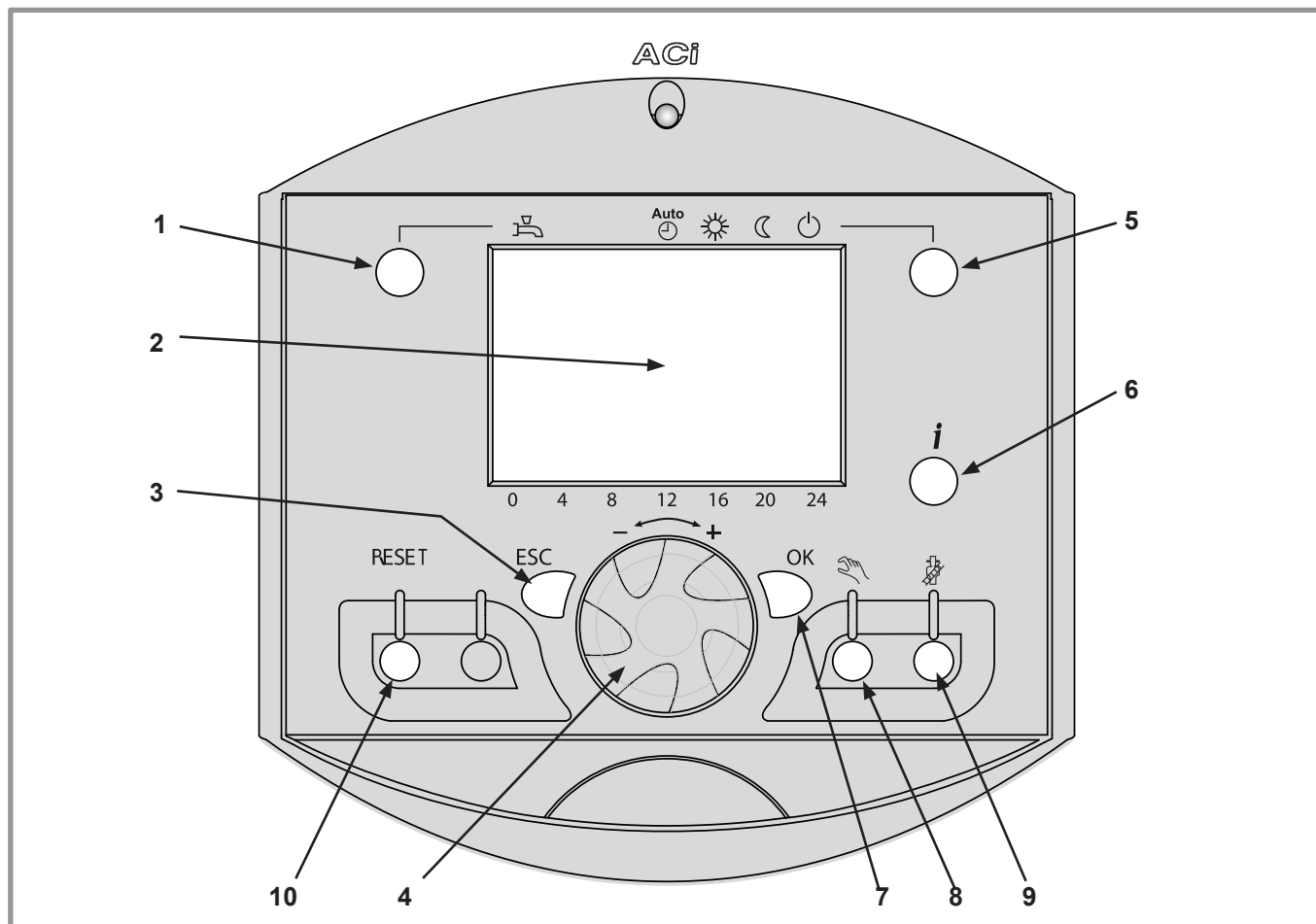


figure 38 -

4.2 La sonde d'ambiance (option) et la centrale ambiance (option)

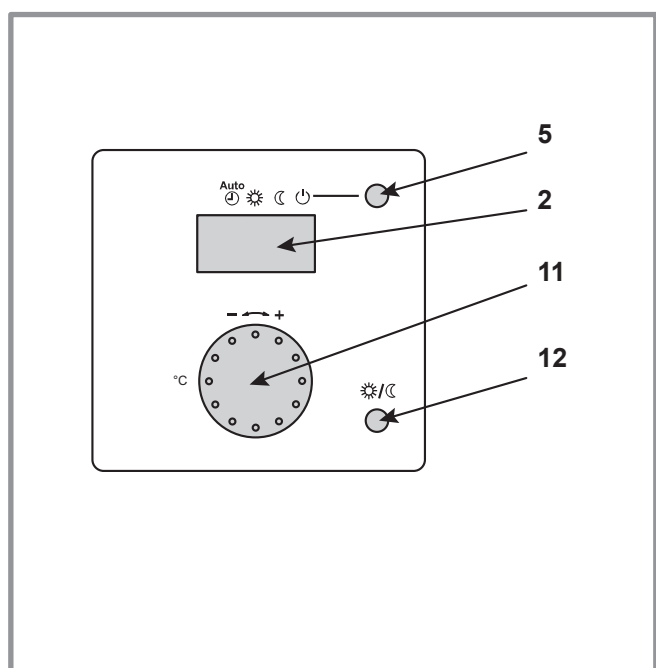


figure 39 - Sonde d'ambiance T55 /T58 (option)

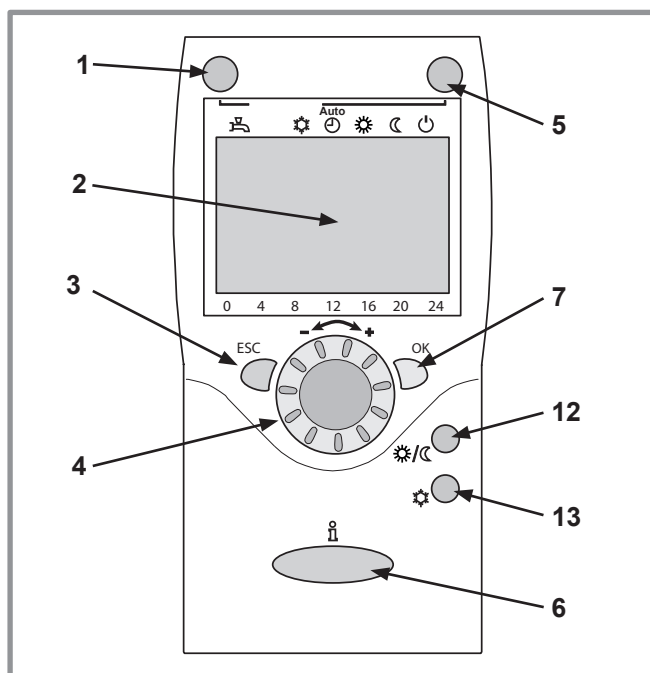










figure 40 - Centrale d'ambiance T75 / T78 (option)

| Rep. | Fonctions | - Définitions des fonctions |
|------|--|--|
| 1 | Sélection du régime de fonctionnement ECS  Marche  Arrêt | - Marche : Production d'ECS en fonction du programme horaire. - Arrêt : Production d'ECS à l'arrêt avec fonction antigel de l'eau sanitaire active. - Touche enclenchement manuel : Appuyer sur la touche ECS pendant 3 s (commutation "réduit" vers "confort" jusqu'à la prochaine commutation du programme horaire ECS). |
| 2 | Affichage digital | - Contrôle du fonctionnement, lecture de la température actuelle, du régime de chauffe, d'un défaut éventuel. - Visualisation des réglages. |
| 3 | Sortie "ESC" | - Quitter le menu. |
| 4 | Navigation et réglage | - Réglage de la consigne de température confort. - Sélection du menu. - Réglage des paramètres. |
| 5 | Sélection du régime de chauffe | -  Chauffage en service suivant le programme de chauffe (commutation automatique été/hiver). -  Température de confort permanente. -  Température réduite permanente. -  Régime "veille" avec protection hors-gel (sous réserve que l'alimentation électrique de la chaudière ne soit pas interrompue). |
| 6 | Affichage d'information | - Diverses informations. -  Lecture des codes d'erreur. -  Information concernant la maintenance, le régime spécial. |
| 7 | Validation "OK" | - Entrée dans le menu sélectionné. - Validation du réglage des paramètres. - Validation du réglage de la consigne de température confort. |
| 8 | Régime manuel | - Les sorties relais ne sont plus commandées par la régulation, mais sont réglées, selon leur fonction, sur un état prédéfini du mode manuel. |
| 9 | Fonction ramonage Appui bref (moins de 3 secondes) | - La fonction ramonage génère l'état de fonctionnement nécessaire pour la mesure des émissions (fumées). |
| 10 | Reset (appuyer 3 secondes) | - Ré-initialisation et annulation des messages d'erreur. Ne pas utiliser pendant le fonctionnement normal. |
| 11 | Bouton de réglage | - Réglage de la consigne de température confort. |
| 12 | Touche de présence | - Commutation confort / réduit. |
| 13 | Non concerné | - |

4.3 Description de l'affichage

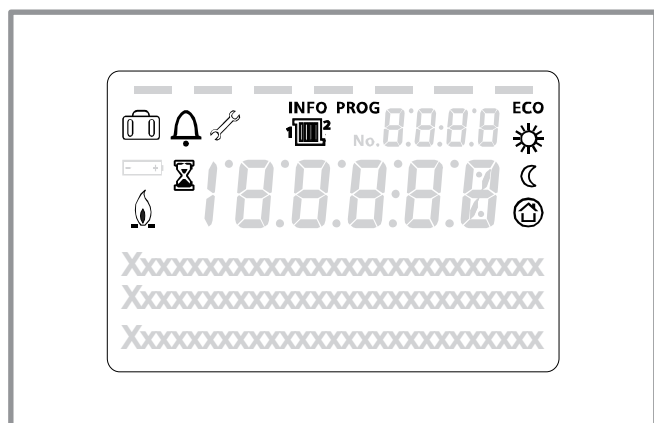


figure 41 - Affichage interface utilisateur

| Symboles | Définitions |
|----------|--|
| | - Mode chauffage actif avec référence au circuit de chauffage. |
| | - Chauffage en mode confort. |
| | - Chauffage en mode réduit. |
| | - Chauffage en mode "veille" (hors-gel). |
| | - Non concerné |
| | - Fonction vacances activée. |
| | - Processus en cours. |

4.4 La loi d'eau

Le fonctionnement de la Chaudière est asservi à la loi d'eau. La température de consigne de l'eau du circuit de chauffage est ajustée en fonction de la température extérieure.

☞ **La loi d'eau est réglée manuellement par l'installateur (Paramètres 720 et 721).**

S'il y a des vannes thermostatiques sur l'installation, elles doivent être ouvertes en grand ou réglées plus haut que la température ambiante de consigne normale.

| Symboles | Définitions |
|-------------|---|
| | - Autorisation de fonctionnement brûleur. |
| | - Message de défaut |
| | - Maintenance, régime spécial. |
| INFO | - Niveau d'information activé |
| PROG | - Programmation activée. |
| ECO | - Fonction ECO activée (Chauffage arrêté temporairement). |
| | - Heure / Numéro paramètre / Valeur consigne. |
| | - Température ambiante / Valeur consigne. |
| | - Information consigne / Information paramètre. |
| | - Message d'état |

4.4.1 Réglage

Lors de l'installation, la loi d'eau doit être paramétrée en fonction des émetteurs de chauffage et de l'isolation du logement.

Les courbes de loi d'eau (figure 42) se réfèrent à une consigne d'ambiance égale à 20°C.

La pente de la loi d'eau (paramètre 720) détermine l'impact des variations de la température extérieure sur les variations de la température de départ chauffage.

Plus la pente est élevée plus une faible diminution de température extérieure entraîne une augmentation importante de la température de départ de l'eau du circuit chauffage.

Le décalage de la loi d'eau (paramètre 721) modifie la température de départ de toutes les courbes, sans modification de la pente (figure 43).

Les actions correctives en cas d'inconfort sont répertoriées dans le tableau (figure 44).

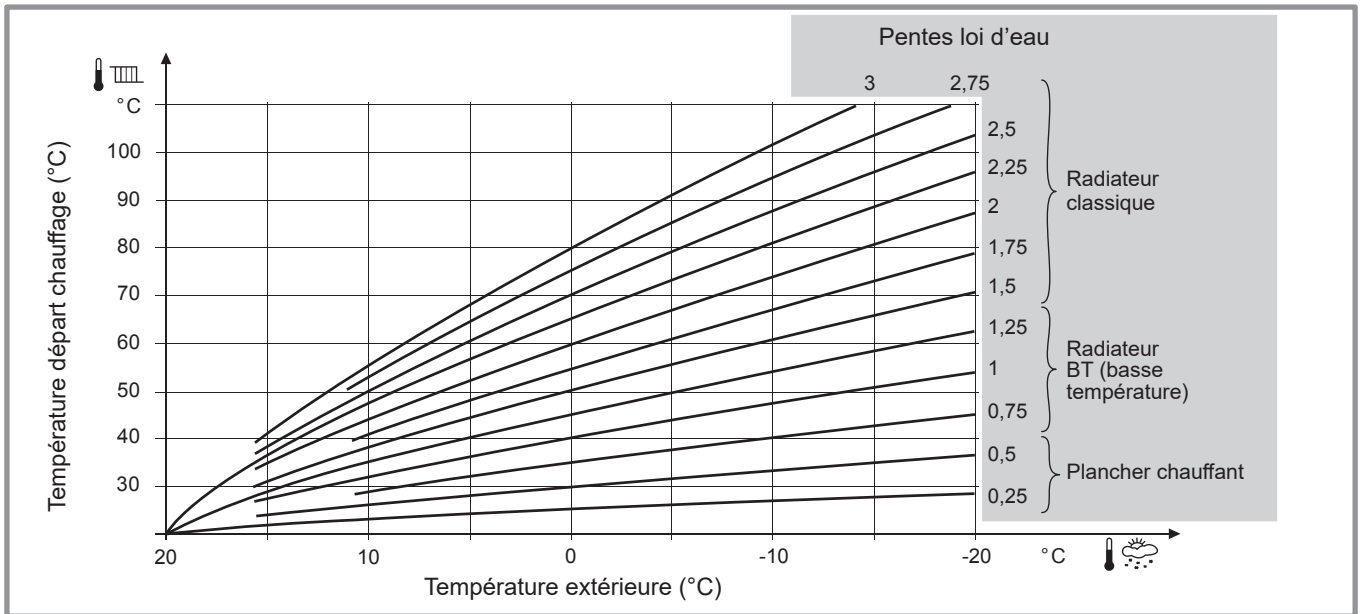


figure 42 - Pente de la courbe de chauffe (ligne 720)

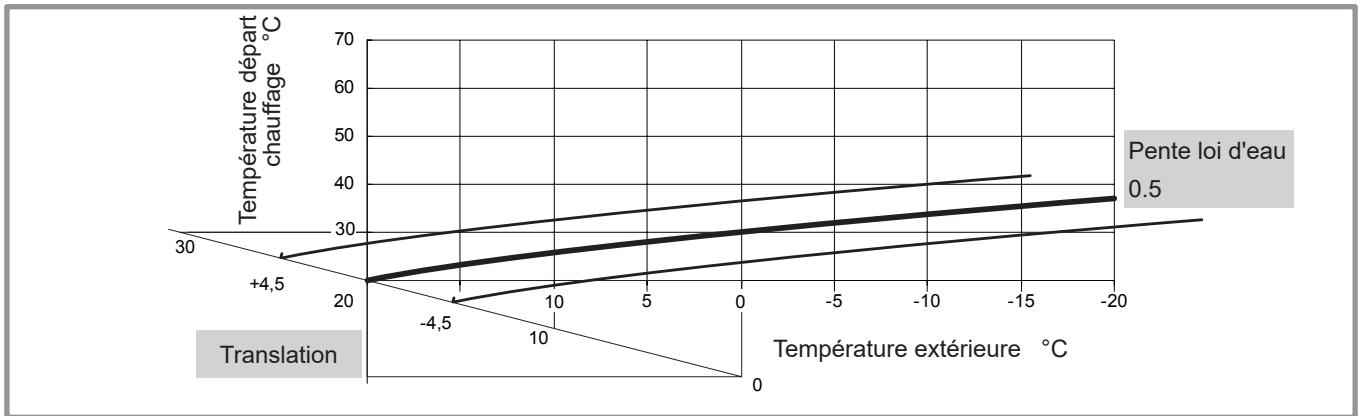


figure 43 - Translation de la courbe de chauffe (ligne 721)

| Sensations... | | Actions correctives sur la loi d'eau: | |
|-------------------|--------------------|---------------------------------------|----------------------|
| ...par temps doux | ...par temps froid | Pente (ligne 720) | Décalage (ligne 721) |
| Bon | & Bon | → Pas de correction | Pas de correction |
| Froid | & Chaud | → | |
| Froid | & Bon | → | |
| Froid | & Froid | → Pas de correction | |
| Bon | & Chaud | → | Pas de correction |
| Bon | & Froid | → | Pas de correction |
| Chaud | & Chaud | → Pas de correction | |
| Chaud | & Bon | → | |
| Chaud | & Froid | → | |

figure 44 - Actions correctives en cas d'inconfort

4.5 Paramétrage de la régulation

4.5.1 Généralités

Seuls les paramètres accessibles aux niveaux :

- U** - Utilisateur final.
- I** - Mise en service.
- S** - Spécialiste.

sont décrits dans ce document.

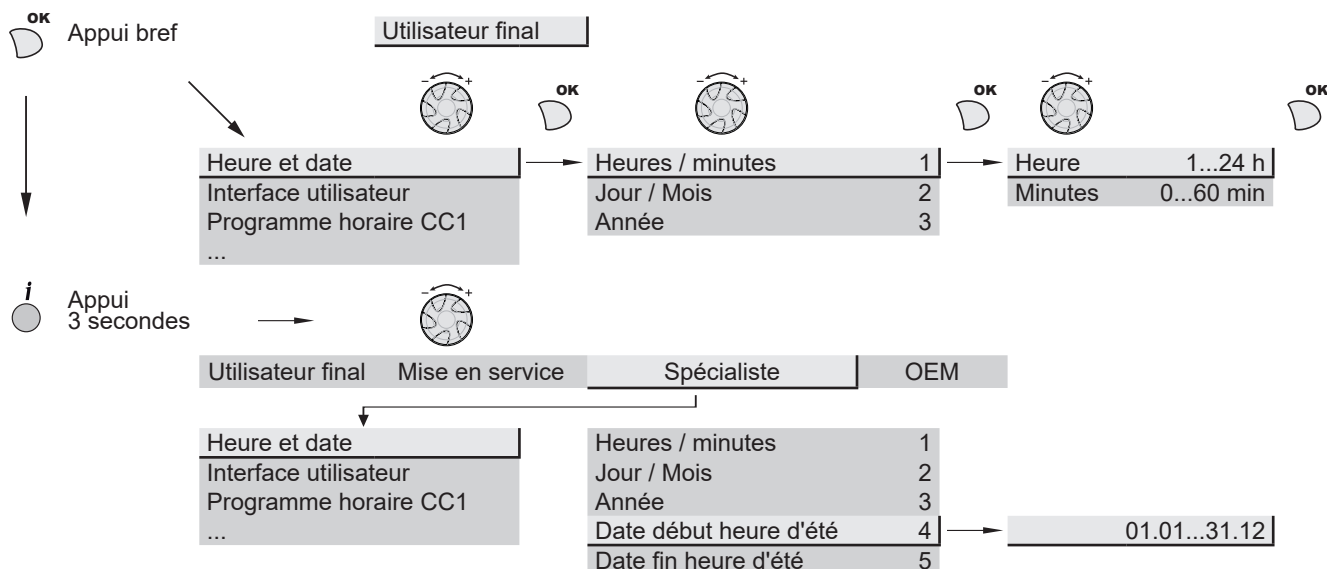
Les niveaux d'accès sont précisés dans la 2^{ème} colonne du tableau par les lettres **U**, **I** et **S**.

Les paramètres OEM ne sont pas décrits et requièrent un code d'accès constructeur.

4.5.2 Réglage des paramètres

- Choisir le niveau souhaité.
- Faire défiler la liste des menus.
- Choisir le menu souhaité.
- Faire défiler les lignes de fonction.
- Choisir la ligne souhaitée.
- Ajuster le paramètre.
- Valider le réglage en appuyant sur **OK**.
- Pour revenir au menu, appuyer sur **ESC**.

Si aucun réglage n'est effectué pendant 8 minutes, l'écran retourne automatiquement à l'affichage de base.



4.5.3 Liste des lignes de fonction (réglages, diagnostic, état)

☞ Pour une installation simple (1 seul circuit radiateur), seuls les menus "circuit 2" sont accessibles.

☞ Pour une installation 2 circuits ou 1 circuit plancher chauffant (avec kit 2 circuits), les menus "circuit 1" seront accessibles après programmation du paramètre 5710.

| Ligne | Fonction | Plage de réglage ou affichage | Incrément de réglage | Réglage de base |
|---|--|--|----------------------|-----------------------------|
| Heure et date | | | | |
| 1 | U Heures / minutes | 00:00... 23:59 | 1 | --:-- |
| 2 | U Jour / Mois | 01.01... 31.12 | 1 | --:-- |
| 3 | U Année | 1900... 2099 | 1 | ---- |
| 5 | S Début heure d'été (Jour / Mois) | 01.01... 31.12 | 1 | 25.03 |
| 6 | S Fin heure d'été (Jour / Mois) | 01.01... 31.12 | 1 | 25.10 |
| Le changement d'heure apparaîtra à 3:00 le premier dimanche après la date réglée. | | | | |
| Interface utilisateur | | | | |
| 20 | U Langue | English, Français, Italiano, Nederlands... | | Français |
| 22 | S Info | Temporaire, Permanent | | Temporaire |
| 26 | S Verrouillage exploitation | Arrêt, Marche | | Arrêt |
| 27 | S Verrouillage programmation | Arrêt, Marche | | Arrêt |
| 28 | I Réglage direct Enregistrement... | ...automatique, ...avec confirmation | | ...avec confirmation |
| 29 | I Unité de température Unité de pression | °C, °F bar, psi | | °C bar |
| 70 | S Version du logiciel de l'afficheur | | | |

| Ligne | Fonction | Plage de réglage ou affichage | Incrément de réglage | Réglage de base |
|---|---|--|-----------------------------|----------------------------|
| Programme horaire chauffage, circuit 1 | | | | |
| 500 | U Présélection (jour / semaine) | Lun-Dim, Lun-Ven, Sam-Dim, Lundi, ... , Samedi, Dimanche | | Lun-Dim |
| 501 | U 1 ^{ère} phase En service (début) | 00:00... --:-- | 10 min | 6:00 |
| 502 | U 1 ^{ère} phase Hors service (fin) | 00:00... --:-- | 10 min | 22:00 |
| 503 | U 2 ^{ème} phase En service (début) | 00:00... --:-- | 10 min | --:-- |
| 504 | U 2 ^{ème} phase Hors service (fin) | 00:00... --:-- | 10 min | --:-- |
| 505 | U 3 ^{ème} phase En service (début) | 00:00... --:-- | 10 min | --:-- |
| 506 | U 3 ^{ème} phase Hors service (fin) | 00:00... --:-- | 10 min | --:-- |
| 516 | U Valeurs standard | Non, Oui | | Non |
| | Oui + OK : Les valeurs standard, mémorisées dans le régulateur, remplacent et annulent les programmes de chauffe personnalisés. Vos réglages personnalisés sont alors perdus. | | | |
| Programme horaire chauffage, circuit 2 | | | | |
| | N'apparaît qu'avec l'option kit 2 circuits (Si l'installation est composée de 2 circuits de chauffe ou 1 circuit sur vanne). | | | |
| 520 | U Présélection (jour / semaine) | Lun-Dim, Lun-Ven, Sam-Dim, Lundi, ... , Samedi, Dimanche | | Lun-Dim |
| 521 | U 1 ^{ère} phase En service (début) | 00:00... --:-- | 10 min | 6:00 |
| 522 | U 1 ^{ère} phase Hors service (fin) | 00:00... --:-- | 10 min | 22:00 |
| 523 | U 2 ^{ème} phase En service (début) | 00:00... --:-- | 10 min | --:-- |
| 524 | U 2 ^{ème} phase Hors service (fin) | 00:00... --:-- | 10 min | --:-- |
| 525 | U 3 ^{ème} phase En service (début) | 00:00... --:-- | 10 min | --:-- |
| 526 | U 3 ^{ème} phase Hors service (fin) | 00:00... --:-- | 10 min | --:-- |
| 536 | U Valeurs standard | Non, Oui | | Non |
| | Oui + OK : Les valeurs standard, mémorisées dans le régulateur, remplacent et annulent les programmes de chauffe personnalisés. Vos réglages personnalisés sont alors perdus. | | | |
| Programme horaire / ECS | | | | |
| 560 | U Présélection (jour / semaine) | Lun-Dim, Lun-Ven, Sam-Dim, Lundi, ... , Samedi, Dimanche | | Lun-Dim |
| 561 | U 1 ^{ère} phase En service (début) | 00:00... --:-- | 10 min | 00:00 |
| 562 | U 1 ^{ère} phase Hors service (fin) | 00:00... --:-- | 10 min | 05:00 |
| 563 | U 2 ^{ème} phase En service (début) | 00:00... --:-- | 10 min | --:-- |
| 564 | U 2 ^{ème} phase Hors service (fin) | 00:00... --:-- | 10 min | --:-- |
| 565 | U 3 ^{ème} phase En service (début) | 00:00... --:-- | 10 min | --:-- |
| 566 | U 3 ^{ème} phase Hors service (fin) | 00:00... --:-- | 10 min | --:-- |
| 576 | U Valeurs standard | Non, Oui | | Non |
| | Oui + OK : Les valeurs standard, mémorisées dans le régulateur, remplacent et annulent les programmes de chauffe personnalisés. Vos réglages personnalisés sont alors perdus. | | | |
| Vacances, Circuit 1 (Pour que le programme vacances soit actif, le mode de chauffe doit être sur AUTO) | | | | |
| 641 | U Présélection | Période 1 à 8 | | Période 1 |
| 642 | U Date de début de vacances (Jour / Mois) | 01.01... 31.12 | 1 | --:-- |
| 643 | U Date de fin de vacances (Jour / Mois) | 01.01... 31.12 | 1 | --:-- |
| 648 | U Régime du chauffage pendant les vacances | Protection hors-gel, Réduit | | Protection hors-gel |

| Ligne | Fonction | Plage de réglage ou affichage | Incrément de réglage | Réglage de base |
|---|--|--|----------------------|----------------------------|
| Vacances, Circuit 2 (Pour que le programme vacances soit actif, le mode de chauffe doit être sur AUTO) | | | | |
| N'apparaît qu'avec l'option kit 2 circuits (Si l'installation est composée de 2 circuits de chauffe ou 1 circuit sur vanne). | | | | |
| 651 | U Présélection | Période 1 à 8 | | Période 1 |
| 652 | U Date de début de vacances (Jour / Mois) | 01.01... 31.12 | 1 | --- |
| 653 | U Date de fin de vacances (Jour / Mois) | 01.01... 31.12 | 1 | --- |
| 658 | U Régime du chauffage pendant les vacances | Protection hors-gel, Réduit | | Protection hors-gel |
| Réglage de chauffage, circuit 1 | | | | |
| 710 | U Consigne de température d'ambiance de confort | Température réduite... Consigne confort max. | 0,5 °C | 20 °C |
| 712 | U Consigne de température d'ambiance réduite | Température hors-gel... Température confort | 0,5 °C | 16 °C |
| 714 | U Consigne de température ambiante "hors-gel" | 4 °C... Température réduite | 0,5 °C | 10 °C |
| 716 | S Consigne confort maximum | Température confort... 35 °C | 1 °C | 35 °C |
| 720 | I Pente de la courbe de chauffe (<i>figure 42, page 33</i>) | 0,1... 4 | 0,02 | 1,5 |
| 721 | I Translation de la courbe de chauffe (<i>figure 43, page 33</i>) | -4,5 °C... 4,5 °C | 0,5 °C | 0 |
| 726 | S Auto-adaptation de la courbe | Arrêt, marche. | | Arrêt |
| Il est conseillé de laisser ce paramètre sur Arrêt | | | | |
| 730 | I Limite de chauffe été/hiver | 8 °C... 30 °C | 0,5 °C | 18 °C |
| Lorsque la moyenne des températures extérieures des 24 dernières heures atteint 18 °C le régulateur arrête le chauffage (par mesure d'économie). Pendant le régime d'été, l'afficheur indique "Eco". Cette fonction n'est active qu'en régime automatique. | | | | |
| 740 | I Consigne de départ mini | 8 °C... Consigne de départ max. | 1 °C | 8 °C |
| 741 | I Consigne de départ max. | Consigne de départ mini... 95 °C | 1 °C | 80 °C |
| Plancher chauffant = 50 °C / Radiateurs = 80 °C. Remarque importante : La limitation maximale n'est pas une fonction de sécurité telle que l'exige un chauffage par le sol. | | | | |
| 750 | S Influence de la température ambiante | 1%... 100% | 1% | 50% |
| Si l'installation est équipée d'une sonde d'ambiance : Cette fonction permet de choisir l'influence de la température ambiante sur la régulation. Si aucune valeur n'est entrée, la régulation ne se fait que sur la loi d'eau. Si le paramètre est fixé à 100%, la régulation ne se fait que sur la température ambiante. | | | | |
| 760 | S Limitation influence ambiance | 0,5... 4 °C | 0,5 °C | 0,5 °C |
| Dès que la température d'ambiance = [Consigne réglée ligne 710 (ex. 20 °C) + Limitation influence ambiance réglée ligne 760 (ex. 0,5 °C)] > 20, 5°C => Le circulateur chauffage est arrêté. Il redémarre lorsque la température d'ambiance passe sous la consigne (selon l'exemple, T° d'ambiance < 20,0 °C). | | | | |
| 780 | S Abaissement accéléré | Arrêt, Jusque consigne réduite, Jusque hors-gel | | Arrêt |
| 790 | S Optimisation maximum à l'enclenchement (Anticipation du démarrage pour atteindre la consigne confort) | 0... 360 min | 10 min | 180 min |
| 791 | S Optimisation maximum à la coupure (Anticipation de l'arrêt pour basculer de la consigne confort vers la consigne réduit) | 0... 360 min | 10 min | 30 min |
| 800 | S Début augmentation régime réduit | -30... 10 °C | 1 °C | ---- |
| 801 | S Fin augmentation régime réduit | -30... 10 °C | 1 °C | -15 °C |
| 830 | S Surélévation vanne mélangeuse | 0... 50 °C | 1 °C | 5 °C |

| Ligne | Fonction | Plage de réglage ou affichage | Incrément de réglage | Réglage de base |
|-------|---|--|----------------------|-----------------|
| 850 | I Séchage contrôlé (de dalle) (voir <i>figure 45</i>) | | | Arrêt |
| | - Arrêt : Interruption anticipée du programme en cours, programme inactif. - Chauffage fonctionnel. - Chauffage prêt à l'occupation. - Chauffage fonctionnel + chauffage prêt. - Chauffage prêt + chauffage fonctionnel. - Manuel : Le mode manuel permet de programmer son propre séchage de dalle. La fonction prend fin automatiquement au bout de 25 jours. | | | |
| 851 | I Consigne manuelle de séchage de dalle (si ligne 850 = manuel) | 0... 95 °C | 1 °C | 25 °C |
| | Cette fonction permet de fixer la température de séchage de dalle. Cette température reste fixe. Le programme de séchage de dalle s'arrête automatiquement au bout de 25 jours de fonctionnement. | | | |
| 855 | U Consigne séchage actuelle | 0... 95 °C | | ---- |
| 856 | U Jour séchage actuel | 0... 32 | | ---- |
| 900 | S Commutation régime | Aucun, Mode protection, Réduit, Confort, Automatique | 1 | Mode protection |
| | Mode de fonctionnement en fin de séchage de dalle. | | | |

Réglage du chauffage, circuit 2

N'apparaît qu'avec l'option kit 2 circuits (Si l'installation est composée de 2 circuits de chauffe ou 1 circuit sur vanne).

| | | | | |
|------|---|---|--------|-------|
| 1010 | U Consigne de température d'ambiance de confort | Température réduite... Consigne confort max. | 0,5 °C | 20 °C |
| 1012 | U Consigne de température d'ambiance réduite | Température hors-gel... Température confort | 0,5 °C | 16 °C |
| 1014 | U Consigne de température ambiante "hors-gel" | 4 °C... Température réduite | 0,5 °C | 10 °C |
| 1016 | S Consigne confort maximum | Température confort... 35 °C | 1 °C | 35 °C |
| 1020 | I Pente de la courbe de chauffe (<i>figure 42, page 33</i>) | 0,1... 4 | 0,02 | 1,5 |
| 1021 | I Translation de la courbe de chauffe (<i>figure 43, page 33</i>) | -4,5 °C... 4,5 °C | 0,5 °C | 0 |
| 1026 | S Auto-adaptation de la courbe | Arrêt, marche. | | Arrêt |
| | Il est conseillé de laisser ce paramètre sur Arrêt | | | |
| 1030 | I Limite de chauffe été/hiver | 8 °C... 30 °C | 0,5 °C | 18 °C |
| | Lorsque la moyenne des températures extérieures des 24 dernières heures atteint 18 °C le régulateur arrête le chauffage (par mesure d'économie). Pendant le régime d'été, l'afficheur indique "Eco". Cette fonction n'est active qu'en régime automatique. | | | |

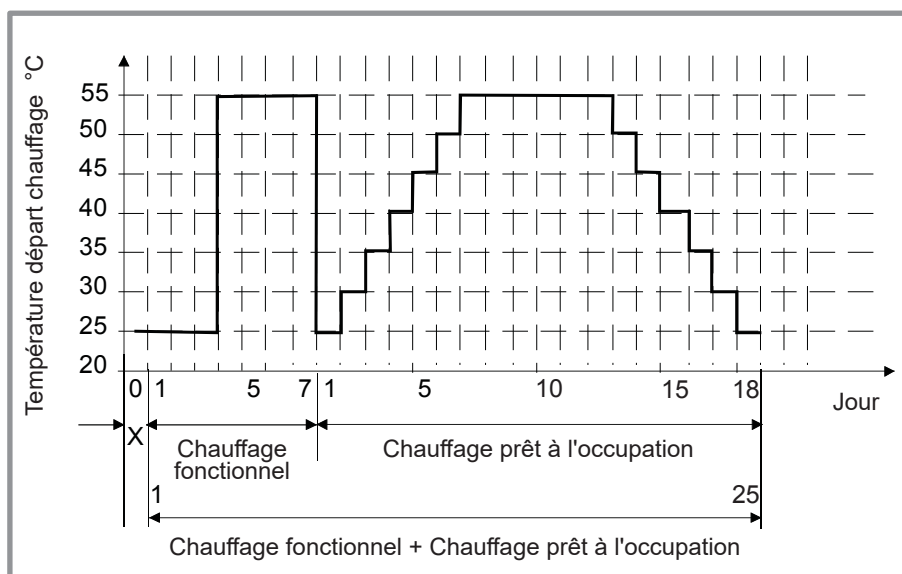


figure 45 - Diagramme des programmes de séchage de dalle

☞ **Respecter les normes et consignes du constructeur du bâtiment ! Un bon fonctionnement de cette fonction n'est possible qu'avec une installation correctement mise en oeuvre (hydraulique, électricité et réglages) ! La fonction peut être interrompue de façon anticipé par un réglage sur "Arrêt".**

| Ligne | Fonction | Plage de réglage ou affichage | Incrément de réglage | Réglage de base |
|--|--|---|----------------------|-----------------|
| 1040 | I Consigne de départ mini | 8 °C... Consigne de départ max. | 1 °C | 8 °C |
| 1041 | I Consigne de départ max. Plancher chauffant = 50 °C / Radiateurs = 80 °C. Remarque importante : La limitation maximale n'est pas une fonction de sécurité telle que l'exige un chauffage par le sol. | Consigne de départ mini... 95 °C | 1 °C | 80 °C |
| 1050 | S Influence de la température ambiante Si l'installation est équipée d'une sonde d'ambiance : Cette fonction permet de choisir l'influence de la température ambiante sur la régulation. Si aucune valeur n'est entrée, la régulation ne se fait que sur la loi d'eau. Si le paramètre est fixé à 100%, la régulation ne se fait que sur la température ambiante. | 1%... 100% | 1% | 50% |
| 1060 | S Limitation influence ambiance Dès que la température d'ambiance = [Consigne réglée ligne 710 (ex. 20 °C) + Limitation influence ambiance réglée ligne 760 (ex. 0,5 °C)] > 20, 5°C => Le circulateur chauffage est arrêté. Il redémarre lorsque la température d'ambiance passe sous la consigne (selon l'exemple, T° d'ambiance < 20,0 °C). | 0,5... 4 °C | 0,5 °C | 0,5 °C |
| 1080 | S Abaissement accéléré | Arrêt, Jusque consigne réduite, Jusque hors-gel | | Arrêt |
| 1090 | S Optimisation maximum à l'enclenchement (Anticipation du démarrage pour atteindre la consigne confort) | 0... 360 min | 10 min | 180 min |
| 1091 | S Optimisation maximum à la coupure (Anticipation de l'arrêt pour basculer de la consigne confort vers la consigne réduit) | 0... 360 min | 10 min | 30 min |
| 1100 | S Début augmentation régime réduit | -30... 10 °C | 1 °C | ---- |
| 1101 | S Fin augmentation régime réduit | -30... 10 °C | 1 °C | -15 °C |
| 1130 | S Surélévation vanne mélangeuse | 0... 50 °C | 1 °C | 5 °C |
| 1150 | I Séchage contrôlé (de dalle) (<i>figure 45, page 37</i>) - Arrêt : Interruption anticipée du programme en cours, programme inactif. - Chauffage fonctionnel. - Chauffage prêt à l'occupation. - Chauffage fonctionnel + chauffage prêt. - Chauffage prêt + chauffage fonctionnel. - Manuel : Le mode manuel permet de programmer son propre séchage de dalle. La fonction prend fin automatiquement au bout de 25 jours. | | | Arrêt |
| 1151 | I Consigne manuelle de séchage de dalle (si ligne 850 = manuel) Cette fonction permet de fixer la température de séchage de dalle. Cette température reste fixe. Le programme de séchage de dalle s'arrête automatiquement au bout de 25 jours de fonctionnement. | 0... 95 °C | 1 °C | 25 °C |
| 1155 | U Consigne séchage actuelle | 0... 95 °C | | ---- |
| 1156 | U Jour séchage actuel | 0... 32 | | ---- |
| 1200 | S Commutation régime Mode de fonctionnement en fin de séchage de dalle. | Aucun, Mode protection, Réduit, Confort, Automatique | 1 | Mode protection |
| Réglage de l'ECS (eau chaude sanitaire) | | | | |
| 1610 | U Consigne température ECS confort | Consigne réduit (ligne 1612)... 80 °C | 1 | 55 °C |
| 1612 | S Consigne température ECS réduit | 8 °C... Consigne confort (ligne 1610) | 1 | 40 °C |
| 1640 | S Fonction anti-légionelles | Arrêt, Périodique (suivant le réglage de la ligne 1641), Jour de semaine fixe (suivant le réglage de la ligne 1642) | | Arrêt |
| 1641 | S Périodicité du cycle anti-légionelles | 1 à 7 | 1 jour | 3 |
| 1642 | S Jour de fonctionnement du cycle anti-légionelles | Lundi, Mardi,... | | Lundi |
| 1644 | S Heure de fonctionnement du cycle anti-légionelles | 00:00... 23:50 | 10 min | --:-- |
| 1645 | S Consigne de fonctionnement du cycle anti-légionelles | 55... 95 °C | 1 °C | 65 °C |

| Ligne | Fonction | Plage de réglage ou affichage | Incrément de réglage | Réglage de base |
|-------------------------------------|---|---|----------------------|-------------------------|
| 1646 | S Temps de fonctionnement du cycle anti-légionelles | 10... 360 mn | 1 min | 30 min |
| 1647 | S Fonctionnement du circulateur (cycle anti-légionelles) | Arrêt, Marche | - | Marche |
| 1660 | S Libération circulateur sanitaire | Libération ECS Programme horaire /ECS | - | Libération ECS |
| 1661 | S Contrôle du circulateur de boucle sanitaire | Arrêt, Marche | - | Marche |
| | Lorsque cette fonction est active, le circulateur de boucle sanitaire fonctionne 10 mn pendant le temps de libération puis reste bloqué pendant 20 mn. | | | |
| 1663 | S Consigne de circulation (boucle sanitaire) | 0... 80 °C | 1 °C | 45 °C |
| 1680 | S Commutation régime | Aucun, Arrêt, Marche | | Arrêt |
| Chaudière | | | | |
| 2210 | S Consigne mini | de 8 °C... à consigne maxi (ligne 2212) | 1 °C | 20 °C |
| 2212 | S Consigne maxi | de consigne mini (ligne 2210)... à 120 °C | 1 °C | 85 °C |
| 2214 | S Consigne régime manuel | de 8... à 120 °C | 1 °C | 60 °C |
| 2243 | S Durée d'arrêt mini du brûleur | 0... 20 min | 10 min | 0 |
| Configuration d'installation | | | | |
| 5710 | I Circuit de chauffage 1 | Arrêt, Marche | | Marche |
| 5715 | I Circuit de chauffage 2 | Arrêt, Marche | | Arrêt |
| | Activer ce paramètre si l'installation est équipée du kit 2 circuits de chauffe. | | | |
| 5731 | I Organe de réglage d'ECS Q3 | Aucune demande de charge, Pompe de charge, Vanne directionnelle | | Vanne directionnelle |
| 5738 | S Position médiane vanne directionnelle ECS | Arrêt, Marche | | Arrêt |
| 5890 | S Sortie par relais QX1 | | | Circulateur chauff. CC1 |
| | Si l'installation est équipée d'une boucle sanitaire : Pompe circulation : Si raccordement d'un circulateur de boucle sanitaire sur la borne QX1. | | | |
| | Si l'installation est équipée d'un kit 2ème circuit sur pompe : Pompe CC1 : Si raccordement d'un circulateur chauffage sur la borne QX1. | | | |
| 6100 | I Correction sonde température extérieure | -3... 3 °C | 0,1 °C | 0 °C |
| 6110 | S Constante de temps bâtiment | 0... 50 h | - | 15 |
| 6205 | S Réinitialiser paramètres | Non, Oui | | Non |
| 6220 | S Version du logiciel | 0... 99 | | ---- |
| Erreur | | | | |
| 6700 | U Signal d'erreur | 0... 65535 | | ---- |
| 6710 | I Réinitialis. relais alarme | Non, Oui | | Non |
| 6740 | S Alarme T° départ Circuit 1 | 10... 240 min | | ---- |
| 6741 | S Alarme T° départ Circuit 2 | 10... 240 min | | ---- |
| 6743 | S Alarme T° chaudière | 10... 240 min | | ---- |
| 6745 | S Alarme charge ECS | 1... 48 h | | ---- |
| 6800 à 6996 | S Historique 1 à 20 | Date, Heure, Code d'erreur | | ---- |
| Maintenance / Régime spécial | | | | |
| 7040 | S Intervalle maintenance (heures de fonctionnement brûleur) | 100... 10000 h | | ---- |

| Ligne | Fonction | Plage de réglage ou affichage | Incrément de réglage | Réglage de base |
|---|---|--|-----------------------------|------------------------------|
| 7041 | S Heures de fonctionnement brûleur depuis la maintenance | 100... 10000 h | | 0 |
| 7042 | S Intervalle maintenance (nbre de démarrage brûleur) | 100... 65500 | | ---- |
| 7043 | S Nbre de démarrage brûleur depuis la maintenance | 100... 65535 | | 0 |
| 7044 | S Intervalle de maintenance | 1... 240 mois | | ---- |
| 7045 | S Temps depuis la dernière maintenance | 0... 240 mois | | 0 |
| 7050 | S Seuil de vitesse du ventilateur | 0... 10000 U/min | | 0 |
| 7051 | S Détection courant d'ionisation | Non, Oui | | Non |
| 7130 | S Fonction ramoneur | Arrêt, marche | | Arrêt |
| 7131 | S Fonction ramoneur - Puissance brûleur | Charge partielle, Pleine charge, Charge chauffage maxi | | Charge chauffage maxi |
| 7140 | S Régime manuel | Arrêt, marche | | Arrêt |
| 7143 | S Fonction d'arrêt régulateur Retour à la position "Arrêt" après 4h de fonctionnement | Arrêt, marche | | Arrêt |
| 7145 | S Consigne arrêt régulateur | 0 ... 100 % | | 50 % |
| 7146 | I Fonction de purge | Arrêt, marche | | Marche |
| 7147 | I Type de purge | Sans, Circuit chauffage continu, Circuit chauffage cyclique, ECS permanent, ECS cyclique | | Sans |
| 7170 | I Téléphone SAV | 0... 9 | | 0 |
| 7250 | S Position stockage mémoire clé | 0... 250 | | 0 |
| 7251 | S Description des données clés | 0... 255 | | 0 |
| 7252 | S Commande clés | Non actif, Lecture de la mémoire, Ecriture mémoire | | Non actif |
| 7253 | S Progression chargement clés | 0 ... 100 % | | 0 % |
| 7254 | S Etat clés | 0... 20 | | 0 |
| Test des entrées / sorties | | | | |
| 7700 | I Test des relais | | | 0 |
| <p>Ce test consiste à commander un à un les relais du régulateur et d'en vérifier les sorties. Il permet de contrôler que les relais fonctionnent et que le câblage est correct (pour cela, vérifier que chaque appareil est bien en fonctionnement sur l'installation).</p> <p>(0) Pas de test, (1) Tout est à l'ARRET, (2) Sortie relais QX1 : circulateur chauffage CC1 (avec kit 2 circuits), (3) Sortie relais QX2 : non utilisé, (4) Sortie relais QX3 : circulateur ballon séparé (effinox condens 5000 avec option sanitaire), (5) Sortie relais QX4 : vanne directionnelle, (13) Sortie relais QX21 module 1 : vanne mélangeuse motorisée CC2, (14) Sortie relais QX22 module 1 : vanne mélangeuse motorisée CC2, (15) Sortie relais QX23 module 1 : circulateur chauffage CC2.</p> <p>L'afficheur indique le symbole "clé". En appuyant sur la touche Info, on affiche "erreur 368". Attention ! Pendant la durée du test, le composant testé est sous tension électrique.</p> | | | | |
| 7730 | I Sonde extérieure B9 | -- | -- | -- |
| 7750 | I Température ECS B3/B38 | -- | -- | -- |
| 7760 | I Température chaudière B2 | -- | -- | -- |
| 7820 | I Sonde de température BX1 | -- | -- | -- |
| 7821 | I Sonde de température BX2 | -- | -- | -- |
| 7822 | I Sonde de température BX3 | -- | -- | -- |
| 7823 | I Sonde de température BX4 | -- | -- | -- |
| 7830 | I Sonde de température BX21 module 1 | -- | -- | -- |
| 7831 | I Sonde de température BX22 module 1 | -- | -- | -- |

| Ligne | Fonction | Plage de réglage ou affichage | Incrément de réglage | Réglage de base |
|------------------------------|--|--|---------------------------------|----------------------------|
| 7832 | I Sonde de température BX21 module 2 | -- | -- | -- |
| 7833 | I Sonde de température BX22 module 2 | -- | -- | -- |
| 7834 | I Sonde de température BX21 module 3 | -- | -- | -- |
| 7835 | I Sonde de température BX22 module 3 | -- | -- | -- |
| 7840 | I Signal de tension H1 | -- | -- | -- |
| 7841 | I État du contact H1 | -- | -- | -- |
| 7845 | I Signal de tension H2 module 1 | -- | -- | -- |
| 7846 | I État du contact H2 module 1 | -- | -- | -- |
| 7848 | I Signal de tension H2 module 2 | -- | -- | -- |
| 7849 | I État du contact H2 module 2 | -- | -- | -- |
| 7851 | I Signal de tension H2 module 3 | -- | -- | -- |
| 7852 | I État du contact H2 module 3 | -- | -- | -- |
| 7854 | I Signal de tension H3 | -- | -- | -- |
| 7855 | I État du contact H3 | -- | -- | -- |
| 7860 | I État du contact H4 | -- | -- | -- |
| 7862 | I Fréquence H4 | -- | -- | -- |
| 7865 | I État du contact H5 | -- | -- | -- |
| 7872 | I État du contact H6 | -- | -- | -- |
| 7874 | I État du contact H7 | -- | -- | -- |
| 7950 | I Entrée EX21 module 1 | -- | -- | -- |
| 7951 | I Entrée EX21 module 2 | -- | -- | -- |
| 7952 | I Entrée EX21 module 3 | -- | -- | -- |
| État | | | | |
| 8000 | I État circuit chauffage 1 | -- | -- | -- |
| 8001 | I État circuit chauffage 2 | -- | -- | -- |
| 8003 | I État ECS | -- | -- | -- |
| 8005 | I État chaudière | -- | -- | -- |
| 8009 | I État brûleur | -- | -- | -- |
| Diagnostic générateur | | | | |
| 8304 | S État circulateur chaudière (Q1) | -- | -- | -- |
| 8308 | S Vitesse circulateur chaudière | 0 ... 100 % | -- | -- |
| 8310 | I Température actuelle de la chaudière | 0 ... 140 °C | -- | -- |
| | Contrôle de la température | 0 ... 140 °C | -- | -- |
| 8311 | I Consigne T° de la chaudière | 0 ... 140 °C | -- | -- |
| | Réglage point de consigne | 0 ... 140 °C | -- | -- |
| 8312 | I Point commutation chaudière | 0 ... 140 °C | -- | -- |
| 8313 | I Point de commutation pour opération de chauffage | 0 ... 140 °C | -- | -- |
| | Sonde régulation | | | |
| 8314 | I Température de retour actuelle de la chaudière | 0 ... 140 °C | -- | -- |
| 8315 | I Consigne T° retour chaudière | 0 ... 140 °C | -- | -- |
| 8316 | I T° fumées actuelle | 0 ... 350 °C | -- | -- |
| 8318 | I T° fumées maxi actuelle | 0 ... 350 °C | -- | -- |

| Ligne | Fonction | Plage de réglage ou affichage | Incrément de réglage | Réglage de base |
|--|--|--------------------------------------|-----------------------------|------------------------|
| 8321 | I T° échangeur primaire | 0 ... 140 °C | -- | -- |
| 8323 | I Vitesse du ventilateur | 0 ... 10000 U/min | -- | -- |
| 8324 | I Consigne ventilateur brûleur | 0 ... 10000 U/min | -- | -- |
| 8325 | I Commande actuelle du ventilateur | 0 ... 100 % | -- | -- |
| 8326 | I Modulation de la chaudière | 0 ... 100 % | -- | -- |
| 8327 | I Pression d'eau | 0 ... 10 | -- | -- |
| 8329 | I Courant d'ionisation mesuré | 0 ... 100 µA | -- | -- |
| 8330 | I Heures de fonctionnement du brûleur - allure 1 | 00:00:00 h | -- | -- |
| 8331 | I Nombre de démarrage du brûleur - allure 1 | 0 ... | -- | -- |
| 8338 | I Heures de fonctionnement du brûleur | 00:00:00 h | -- | -- |
| 8339 | I Heures de fonctionnement du régime ECS | 00:00:00 h | -- | -- |
| 8390 | S N° de phase actuel | 0 ... 21 | -- | -- |
| Diagnostic consommateur | | | | |
| 8700 | U Température extérieure | -50... 50 °C | -- | -- |
| 8701 | U Température extérieure minimale. RAZ ? (remise à zéro ?) Non, Oui | -50... 50 °C | -- | -- |
| 8702 | U Température extérieure maximale. RAZ ? (remise à zéro ?) Non, Oui | -50... 50 °C | -- | -- |
| 8703 | I Température extérieure atténuée. RAZ ? (remise à zéro ?) Non, Oui | -50... 50 °C | -- | -- |
| C'est la moyenne de la température extérieure sur une période de 24 h. Cette valeur est utilisée pour la commutation automatique été / hiver (ligne 730). | | | | |
| 8704 | I Température extérieure mélangée | -50... 50 °C | -- | -- |
| La température extérieure mélangée est une combinaison de la température extérieure actuelle et de la "température extérieure moyenne" calculée par le régulateur. Cette valeur est utilisée pour le calcul de la température de départ. | | | | |
| 8730 | I Circulateur CC1 | Arrêt, Marche | | -- |
| 8731 | I Vanne mélangeuse CC1 ouverte | Arrêt, Marche | | -- |
| 8732 | I Vanne mélangeuse CC1 fermée | Arrêt, Marche | | -- |
| 8735 | I Vitesse du circulateur chauffage circuit 1 | 0 ... 100 % | -- | -- |
| 8740 | I Température ambiante CC1 | 0... 50 °C | -- | -- |
| 8741 | I Consigne actuelle de T° ambiante circuit 1 | 4... 35 °C | -- | 20 °C |
| 8743 | I Température de départ CC1 | 0... 140 °C | -- | 60 °C |
| 8744 | I Consigne de T° de départ CC1 | 0... 140 °C | | 60 °C |
| 8749 | I Thermostat d'ambiance CC1 | Arrêt, Marche | | Arrêt |
| 8760 | I État circulateur CC2 | Arrêt, Marche | | Arrêt |
| 8761 | I État vanne mélangeuse CC2 ouverte | Arrêt, Marche | | Arrêt |
| 8762 | I État vanne mélangeuse CC2 fermée | Arrêt, Marche | | Arrêt |
| 8765 | I Vitesse circulateur CC2 | 0 ... 100 % | -- | -- |
| 8770 | I Température ambiante 2 | 0... 50 °C | -- | -- |
| 8771 | I Consigne de température d'ambiance 2 | 4... 35 °C | -- | 20 °C |
| 8773 | I Température de départ 2 | 0... 140 °C | -- | -- |
| 8774 | I Consigne de température de départ 2 | 0... 140 °C | -- | 60 °C |
| 8779 | I Thermostat d'ambiance CC2 | Arrêt, Marche | | Arrêt |
| 8830 | I Température ECS | 0... 140 °C | -- | -- |

| <i>Ligne</i> | <i>Fonction</i> | <i>Plage de réglage ou affichage</i> | <i>Incrément de réglage</i> | <i>Réglage de base</i> |
|--------------|-------------------------------|--|---------------------------------|----------------------------|
| 8831 | I Consigne de température ECS | 8... 80 °C | -- | 55 °C |
| 9005 | I Pression d'eau H1 | 0... 10 bar | -- | -- |
| 9006 | I Pression d'eau H2 | 0... 10 bar | -- | -- |
| 9009 | I Pression d'eau H3 | 0... 10 bar | -- | -- |
| 9031 | I Sortie relais QX1 | Arrêt, Marche | | Arrêt |
| 9032 | I Sortie relais QX2 | Arrêt, Marche | | Arrêt |
| 9033 | I Sortie relais QX3 | Arrêt, Marche | | Arrêt |
| 9034 | I Sortie relais QX4 | Arrêt, Marche | | Arrêt |
| 9050 | I Sortie relais QX21 module 1 | Arrêt, Marche | | Arrêt |
| 9051 | I Sortie relais QX22 module 1 | Arrêt, Marche | | Arrêt |
| 9052 | I Sortie relais QX23 module 1 | Arrêt, Marche | | Arrêt |
| 9053 | I Sortie relais QX21 module 2 | Arrêt, Marche | | Arrêt |
| 9054 | I Sortie relais QX22 module 2 | Arrêt, Marche | | Arrêt |
| 9055 | I Sortie relais QX23 module 2 | Arrêt, Marche | | Arrêt |

5 Entretien de l'installation

Avant toute intervention, s'assurer que l'alimentation électrique générale et la vanne d'alimentation en combustible sont coupées.

L'entretien de la chaudière doit être effectué régulièrement afin de maintenir son rendement élevé. Suivant les conditions de fonctionnement, l'opération d'entretien sera effectuée une ou deux fois par an.

5.1 Entretien de l'échangeur thermique

(voir figure 46)

- Couper l'alimentation électrique de l'appareil.
- Fermer la vanne d'alimentation gaz.
- Déposer le panneau de façade.

Démontage de la porte foyer :

- Déconnecter le bloc gaz de l'alimentation gaz.
- Débrancher le connecteur du ventilateur.
- Déboîter la gaine de l'adaptateur (1 collier) sur le ventilateur.
- Desserrer les écrous de la porte foyer.
- Déposer l'ensemble.

⚠ **Faire attention de ne pas donner de chocs aux électrodes et au brûleur.**

- Nettoyer le faisceau tubulaire de l'échangeur à l'aide d'une brosse synthétique.
- Nettoyer la chambre de combustion.
- Enlever les résidus de nettoyage accumulés dans la chambre de combustion.
- Démontez l'embout sur le ventilateur et dépoussiérez le ventilateur. Si l'encrassement est important, nettoyez la turbine. Ne pas oublier de replacer le joint torique entre l'embout et le ventilateur.
- Brossez légèrement les grilles du brûleur si nécessaire.
- Vérifier l'écartement et le positionnement des électrodes (figure 47).
- Remonter correctement toutes les pièces.
- **S'assurer de la bonne étanchéité du circuit des gaz brûlés de la chaudière.**
- Vérifier que les raccords sont bien serrés.
- Ouvrir la vanne gaz, purger les canalisations et vérifier l'étanchéité en amont du bloc gaz.

5.2 Vérification du circuit hydraulique

• Surveillance de la pression hydraulique

Un capteur de pression assure la surveillance de la pression hydraulique.

| En cas de pression... | | Code |
|-----------------------|--|------|
| > 3 bar | Mise en sécurité. | 322 |
| < 0.5 bar | | 323 |
| < 0.8 bar | Réduction de puissance et information sur l'afficheur. | 22 |

⚠ **Attention, si des remplissages fréquents sont nécessaires, une recherche de fuite est absolument obligatoire.**

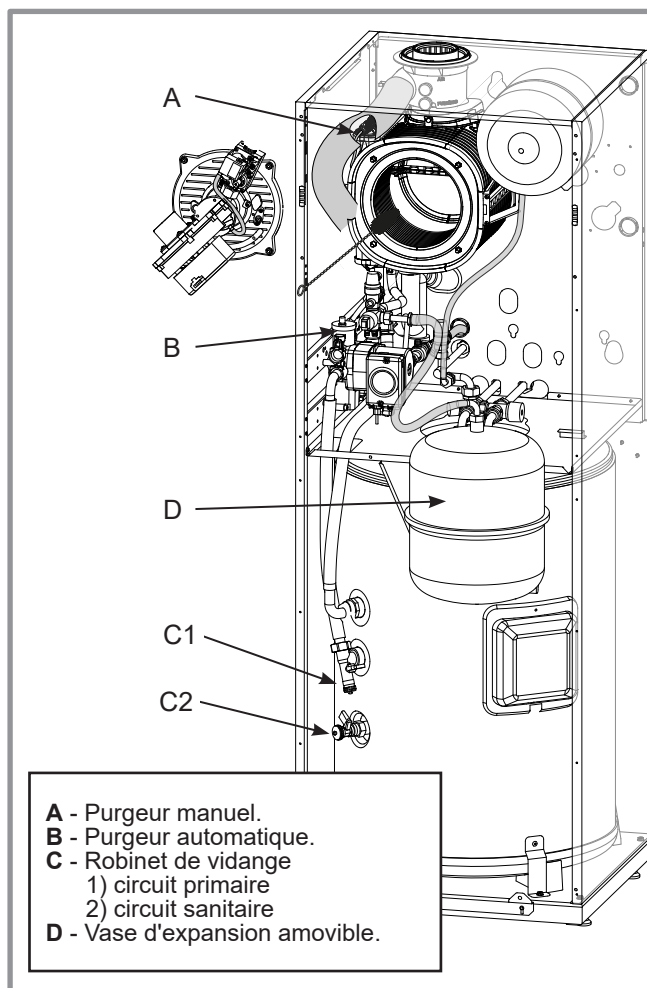


figure 46 - Accès à la chambre de combustion

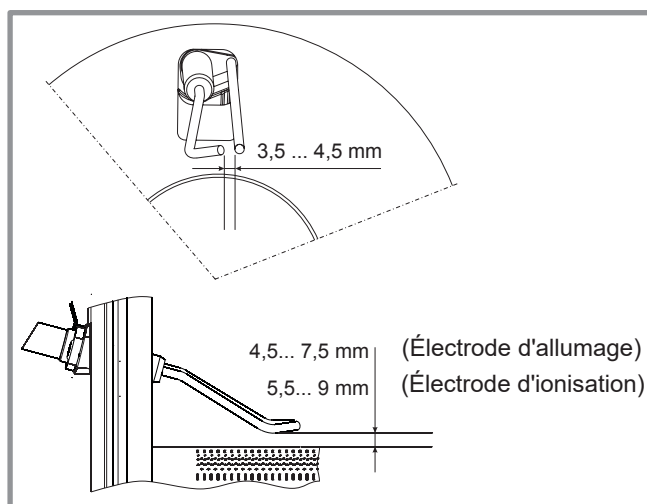


figure 47 - Réglage des électrodes

Si un remplissage et une remise en pression s'imposent, vérifier quel type de fluide a été utilisé initialement.

Pression de remplissage conseillée : entre 1 et 2 bar (la pression précise de remplissage est déterminée en fonction de la hauteur manométrique de l'installation).

Chaque année,

- Contrôler la pression du vase d'expansion (prégonflage de 1 bar) et le bon fonctionnement de la soupape de sûreté.

- Vérifier le groupe de sécurité sur l'arrivée d'eau froide sanitaire. Le faire fonctionner selon les prescriptions du fabricant.
- Vérifier le disconnecteur.
- Vérifier le bon fonctionnement de la vanne directionnelle.

5.3 Entretien du conduit d'évacuation

Le conduit ventouse (ou la cheminée) doit être vérifié et nettoyé régulièrement par un spécialiste (1 fois par an).

- Vérifier que le conduit ventouse n'est pas obstrué.
- Vérifier que l'évacuation des condensats n'est pas bouchée. Déposer le siphon et le rincer à l'eau claire. À la mise en service, verser un verre d'eau dans le siphon (voir figure : § 3.1.1, page 26).

Attention : Les condensats sont acides :

Pour la maintenance, utiliser des gants et des lunettes résistants aux acides.

5.4 Entretien du ballon

L'entretien du ballon doit être effectué une fois par an (la fréquence peut varier selon la dureté de l'eau).

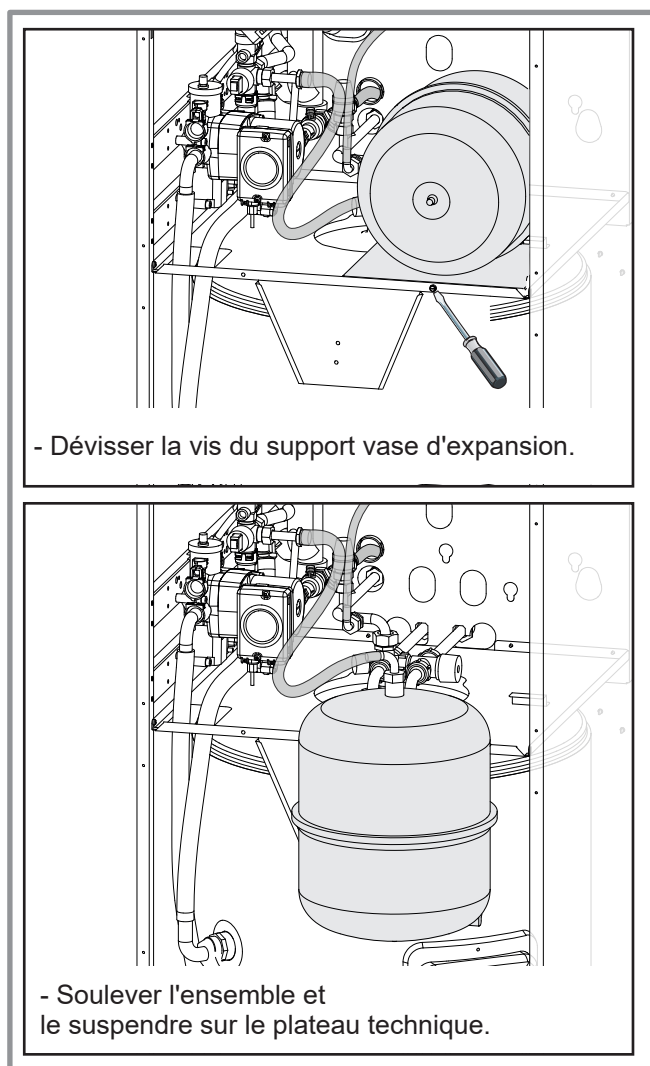


figure 48 - Accès au plateau technique

5.4.1 Vidange du ballon sanitaire

- Déposer la façade.
- Fermer la vanne d'arrêt d'eau froide sanitaire (rep. 1).
- Ouvrir un robinet d'eau chaude et ouvrir la vanne de vidange ballon sanitaire (rep. 2).

5.4.2 Détartrage

- Vidanger le ballon sanitaire.
- Débrancher l'ACI et déposer la trappe de visite (rep. 3).
- Détartrer l'échangeur pour préserver ses performances.
- Enlever tout dépôt éventuel de calcaire accumulé dans le ballon. Il est préférable de laisser le tartre adhérent aux parois du ballon : il forme une couche protectrice.
- Enlever délicatement tout dépôt de calcaire sur le doigt de gant. Ne pas utiliser d'objet métallique ou de produits chimiques ou abrasifs.
- Pour chaque visite du ballon, changer le joint de la trappe de visite.
- Reposer la trappe de visite et effectuer un serrage "croisé" des écrous.

☞ Ne pas oublier de rebrancher l'ACI.

5.5 Contrôles électriques

- Contrôle des connexions et resserrage éventuel.
- Contrôle de l'état des câblages et platines.
- Voyant ACI : En fonctionnement normal, le voyant clignote (rep. 1, figure 12, page 12).

5.6 Vérification des paramètres de combustion

- Se reporter au § 3.4, page 29.

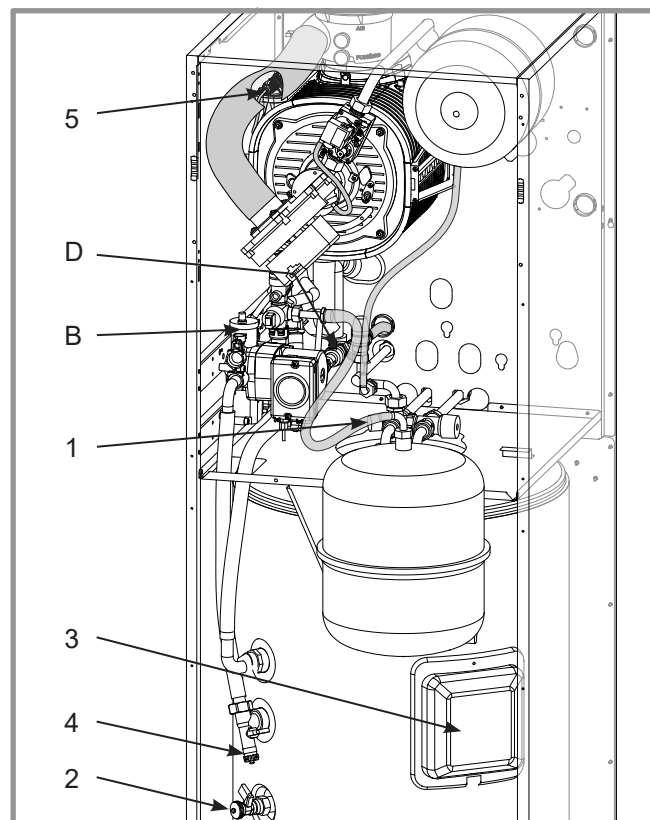


figure 49 - Vannes et purgeur

6 Maintenance

6.1 Vidange de la chaudière

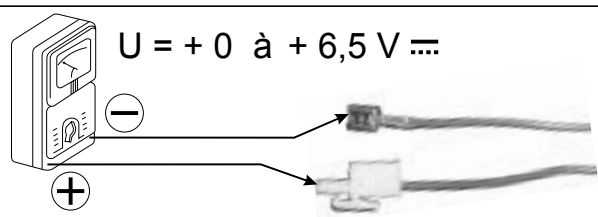
- (Modèle duo) Mettre la vanne en position intermédiaire :
Régler le paramètre suivant (niveau Spécialiste :
Configuration d'installation) : **5738 = Marche**
- (Tous modèles) Débrayer le clapet anti-retour éventuel.
- Ouvrir le robinet de vidange de la chaudière (*figure 49, page 45, rep. 4*).
- Ouvrir le purgeur de la chaudière (*figure 49, rep. 5*).
- Ouvrir les purgeurs placés au point le plus haut de l'installation.
- (Modèle duo) Remettre la vanne en position de fonctionnement :
Régler le paramètre suivant (niveau Spécialiste :
Configuration d'installation) : **5738 = Arrêt**

6.2 Contrôle ACI

Vérifier la polarité.

Contrôler la tension : L'appareil étant sous tension, la valeur de la tension doit être positive et se situer entre + 0 et + 6.5 V en courant continu.

Contrôle de l'alimentation ACI

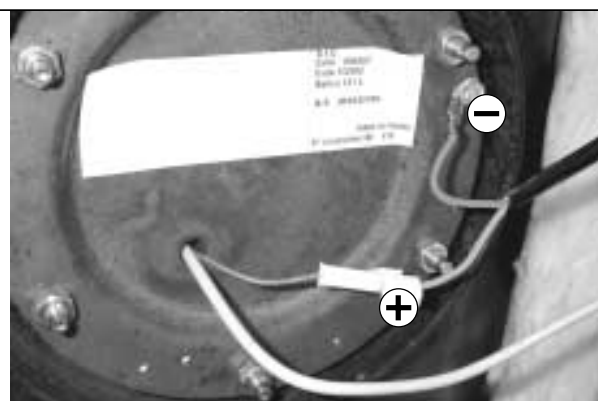


Raccordement ACI :

Le (-) sur la masse du ballon,

Le (+) sur le connecteur de l'électrode.

Raccordement

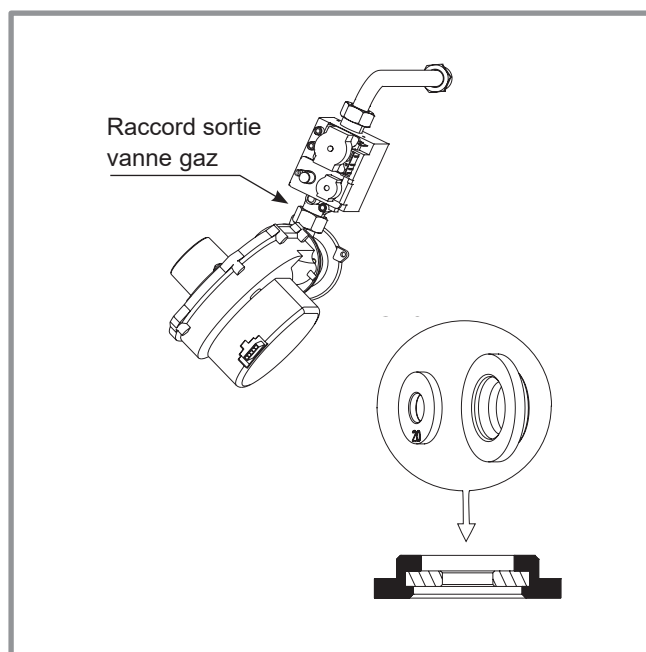


11.1 Remplacement de la vanne gaz

Avant toute intervention, s'assurer que l'alimentation électrique générale et la vanne d'alimentation gaz sont coupées.

- Déposer l'allumeur électrique.
- Déposer la vanne gaz existante.
- Reposer la nouvelle vanne gaz (*Remarque : Il est impératif d'ajouter le diaphragme*).
- Reposer l'allumeur électrique.

Remarque : Pour un usage au gaz naturel G25, pression d'alimentation habitation : 25 mbar (type gaz de Groningue), aucune autre intervention n'est nécessaire.




Montage diaphragme

6.3 Diagnostic de pannes et remèdes

| Situation | Causes probables | Action |
|---|--|--|
| Écran d'affichage éteint. | Chaudière arrêtée, Fusible de la carte de régulation défectueux. | - Allumer l'appareil. - Remplacer le fusible. |
| Brûleur arrêté, ventilateur fonctionnant à fond. | Faisceau 4 fils du ventilateur débranché ou défectueux, Composant interne du régulateur défectueux. | - Remplacer le faisceau. - Remplacer le régulateur. |

6.3.1 Messages d'erreur

Les défauts ou pannes de la chaudière sont signalés par l'afficheur de l'interface utilisateur.

L'afficheur indique le symbole  .

Appuyer sur la touche **info** pour obtenir des détails sur l'origine du défaut.


Lorsque l'erreur est résolue, les défauts sont réinitialisés à zéro automatiquement.

| Code d'erreur | Causes probables | Proposition d'actions |
|--|--|--|
| 10 - Sonde température extérieure | Court-circuit, Sonde débranchée ou coupée. Sonde défectueuse. Autre défaut. | - Vérifier le câblage de la sonde, - Remplacer la sonde. |
| 20 - Sonde de chaudière 1 | | |
| 28 - Sonde gaz fumée | | |
| 30 - Sonde de départ 1 (Circuit 1) | | |
| 32 - Sonde de départ 2 (Circuit 2) | | |
| 40 - Sonde de retour 1 (Circuit 1) | | |
| 50 - Sonde ECS 1 | | |
| 60 - Sonde d'ambiance 1 (Circuit 1) | | |
| 65 - Sonde d'ambiance 2 (Circuit 2) | | |
| 78 - Capteur pression hydraulique | Court-circuit ou circuit ouvert (débranché) | - Vérifier le câblage du capteur, du connecteur. - Remplacer le capteur. |
| 83 - BSB, court-circuit | Problème de câblage (entre sonde ou centrale d'ambiance, afficheur et régulateur) | - Vérifier le câblage |
| 84 - BSB, collision adresses | Erreur de communication (entre centrale d'ambiance, afficheur et régulateur) | - |
| 85 - Erreur communication radio BSB | Erreur de communication (entre centrale d'ambiance radio, sonde radio et régulateur) | - |
| 91 - Perte données EEPROM | Erreur interne au régulateur (perte de données dans la mémoire interne). | - Remplacer la carte électronique |
| 98 - Module AGU (2e circuit) | Erreur Module 2 ^{ème} circuit | - Vérifier le câblage |
| 105 - Alarme de maintenance | Maintenance en cours | - Désactiver les fonctions manuelles |
| 109 - Surveillance température chaudière | - | - |
| 110 - Fonction sécurité de surchauffe activée. | Contact X18a ouvert | - Vérifier le shunt X18a. |
| | Court-circuit sur la vanne gaz, Court-circuit sur l'électrode d'allumage. | - Supprimer la cause du court-circuit. - Remplacer le LMS. |
| | Protection de surchauffe activée. | - Laisser la chaudière refroidir, effectuer un Reset de la carte électronique |
| 121 - T° départ CC1 | Consigne de température départ CC1 non atteinte. | - |
| 122 - T° départ CC2 | Consigne de température départ CC2 non atteinte. | - |
| 125 - T° chaudière trop haute | - | Laisser la chaudière refroidir, effectuer un Reset |
| 126 - T° de charge ECS | Consigne de température ECS non atteinte. | - |

| Code d'erreur | Causes probables | Proposition d'actions |
|--|--|---|
| 127 - T° anti-légionelles | Consigne de température anti-légionelles non atteinte. | - |
| 128 - Perte de flamme en fonctionnement | Le courant d'ionisation est faible. | - Vérifier l'état de l'électrode d'ionisation et son raccordement. - Vérifier la pression d'alimentation en gaz. - Vérifier la combustion. - S'assurer de la bonne étanchéité du circuit gaz brûlés de la chaudière. |
| | Inversion phase-neutre. | - Contrôler les polarités. |
| | Baisse de tension | - Contrôler la tension. |
| 130 - T° fumée trop élevée | Mauvaise circulation. Sonde fumée défectueuse. | - Vérifier l'échangeur. - Vérifier la sonde fumées. |
| 133 - Pas d'apparition de la flamme après écoulement du temps de sécurité. | - | - Vérifier les électrodes. - Vérifier l'alimentation en gaz. - Vérifier la ligne 230 V. |
| 151 - Erreur interne au régulateur | Courant d'ionisation détecté en phase d'arrêt ou d'attente. | - Vérifier la ligne 230 V. |
| | Défaut vanne gaz. | - Vérifier le câblage du connecteur de la vanne gaz. - Vérifier la vanne gaz. |
| | Module électronique AGU 2.5 défectueux ou débranché en cours de fonctionnement. | - Vérifier la nappe et son branchement, effectuer un Reset sur la chaudière. - Si le défaut persiste, remplacer le module électronique AGU2.5. |
| | La fonction de limitation du courant d'ionisation a augmenté la vitesse du ventilateur au maximum. | - Vérifier l'électrode d'ionisation. - Vérifier la cheminée. - Vérifier l'alimentation en gaz. |
| | Défaut interne de la carte de régulation. | - Remplacer la carte de régulation |
| 152 - Erreur paramétrage | Anomalie dans le paramétrage. | - Recharger les programmes d'origine dans la carte de régulation. - ou Remplacer la carte de régulation |
| 153 - Appareil verrouillé en manuel | Reset effectué lorsque non nécessaire (écran d'affichage bloqué). | - Appuyer sur la touche "RESET" pendant 2 secondes. |
| 179 - Thermostat CC2 | - | - Faire circuler (sans chauffe) pour refroidir l'installation. |
| 320 - sonde de charge ECS | Court-circuit, Sonde débranchée ou coupée. Sonde défectueuse. Autre défaut. | - Vérifier le câblage de la sonde, - Remplacer la sonde. |
| 322 - Pression d'eau trop élevée. | Pression d'eau trop élevée ou faux contact. | - Ajuster la pression d'eau du réseau chauffage. |
| 323 - Fonction sécurité pression d'eau mini activée | Pression d'eau < 0.5 bar ou faux contact. | - Vérifier le câblage du capteur, du connecteur. |
| 385 - Soutension secteur | - | - Vérifier l'alimentation générale. |
| 432 - Terre non connectée | Câble débranché ou coupé. Installation non reliée à la terre. | - Vérifier le câblage. - Vérifier le raccordement de l'installation. |
| 433 - T° échangeur | Problème de circulation. By-pass bouché. | - Vérifier la circulation. - Vérifier le fonctionnement du by-pass. |

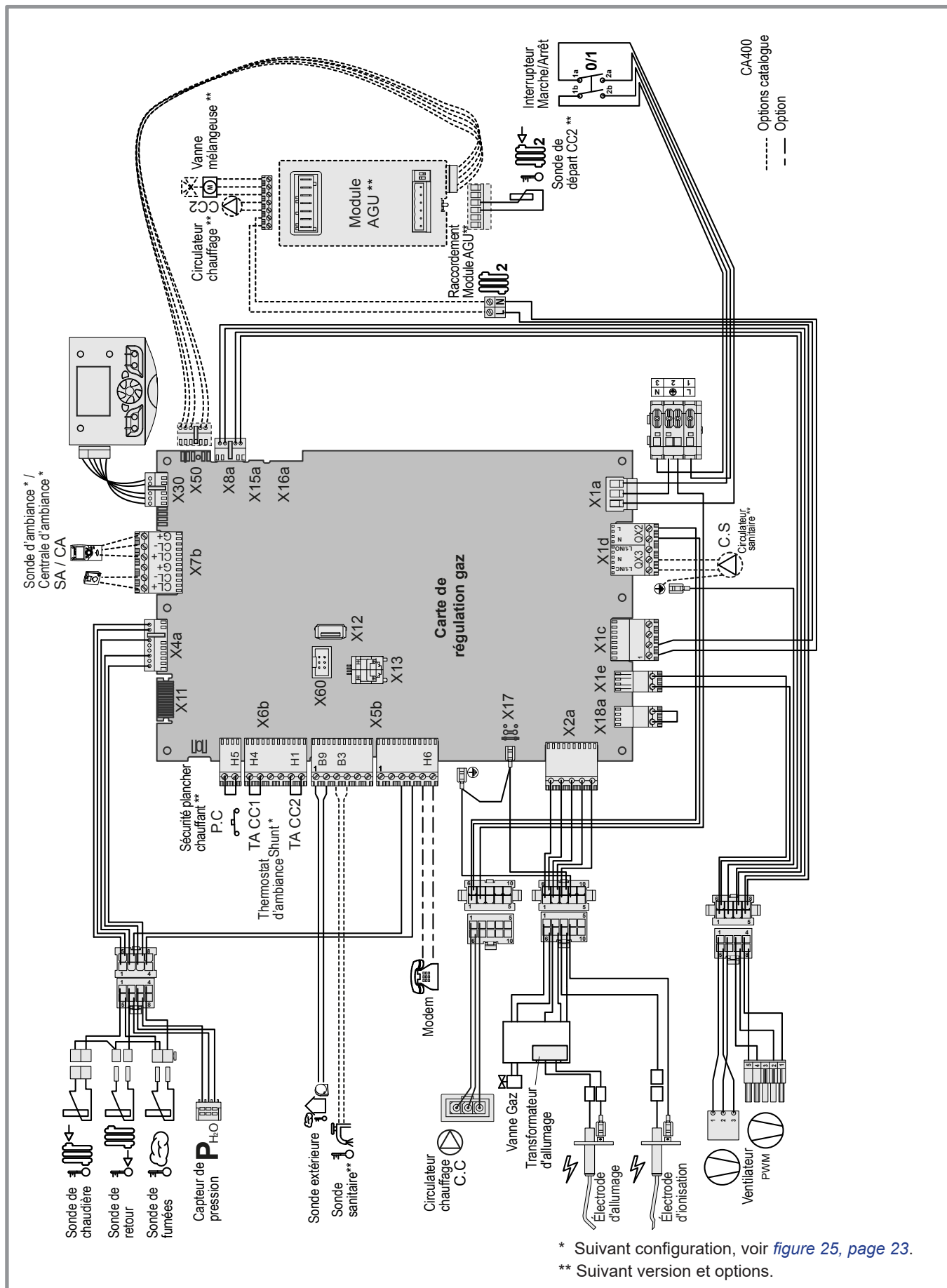
6.3.2 Messages de maintenance

Les messages de maintenance sont signalés par l'afficheur de l'interface utilisateur.

L'afficheur indique le symbole  .

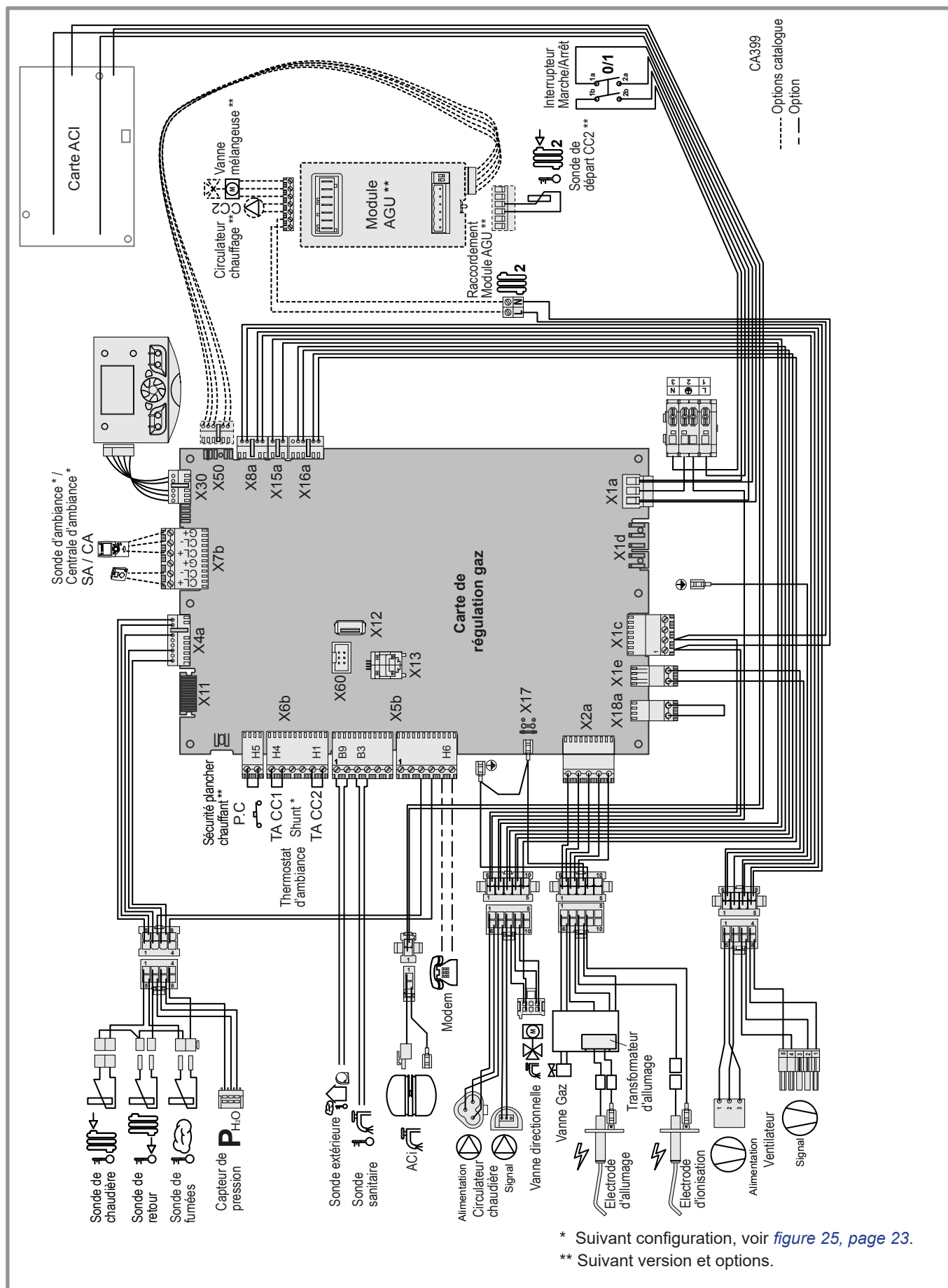
| Code de maintenance | Description |
|---------------------|--|
| 1 | Maintenance nécessaire (Nombre d'heures de fonctionnement du brûleur dépassé). |
| 2 | Maintenance nécessaire (Nombre de démarrage du brûleur dépassé). |
| 3 | Maintenance nécessaire (Intervalle de maintenance dépassé) |
| 5 | Pression d'eau du circuit de chauffage trop faible (inférieure à la limite basse pression - 0.8 bar). |
| 18 | Pression d'eau du circuit de chauffage 2 trop faible (inférieure à la limite basse pression - 0.5 bar). |
| 22 | Pression d'eau du circuit de chauffage trop faible (0.5 < P < 0.8 bar) : Ajouter de l'eau jusqu'à ce que la pression du circuit hydraulique atteigne 1.5 bar (en cas de remplissage fréquent procéder au contrôle d'étanchéité de l'installation). |

7 Plans de câblage électrique



* Suivant configuration, voir [figure 25, page 23](#).
 ** Suivant version et options.

figure 50 - Câblage électrique effinox condens 5000



* Suivant configuration, voir figure 25, page 23.
 ** Suivant version et options.

figure 51 - Câblage électrique effinox condens duo 5000

8 Consignes de sécurité

- ☞ La chaudière a été réglée par votre installateur pour fonctionner avec le type de gaz distribué. Dans le cas d'un changement de distribution de gaz, il est nécessaire de modifier les réglages et certains organes de votre appareil. Ces modifications ne peuvent être effectuées que par un installateur qualifié.
 - ☞ Toute intervention sur des organes scellés est interdite.
 - ☞ En cas d'odeur de gaz : Ne pas fumer ! Éviter toute flamme nue ou formation d'étincelles, ouvrir portes et fenêtres, fermer le robinet d'alimentation gaz, et prévenir votre installateur chauffagiste.
 - ☞ Prière de respecter les instructions de cette notice et d'être vigilant afin d'éviter toute fausse manoeuvre.
 - ☞ Chaudière raccordée à un conduit de cheminée (avec adaptateur cheminée 073 295). Votre local répondant à des normes de sécurité, ne pas y apporter de modifications (ventilation, conduit de fumées, ouverture, etc.) sans l'avis de votre installateur chauffagiste.
- Éviter de provoquer une poussière excessive dans le local lorsque l'appareil est en fonctionnement.

9 Instructions pour l'utilisateur

9.1 L'interface utilisateur

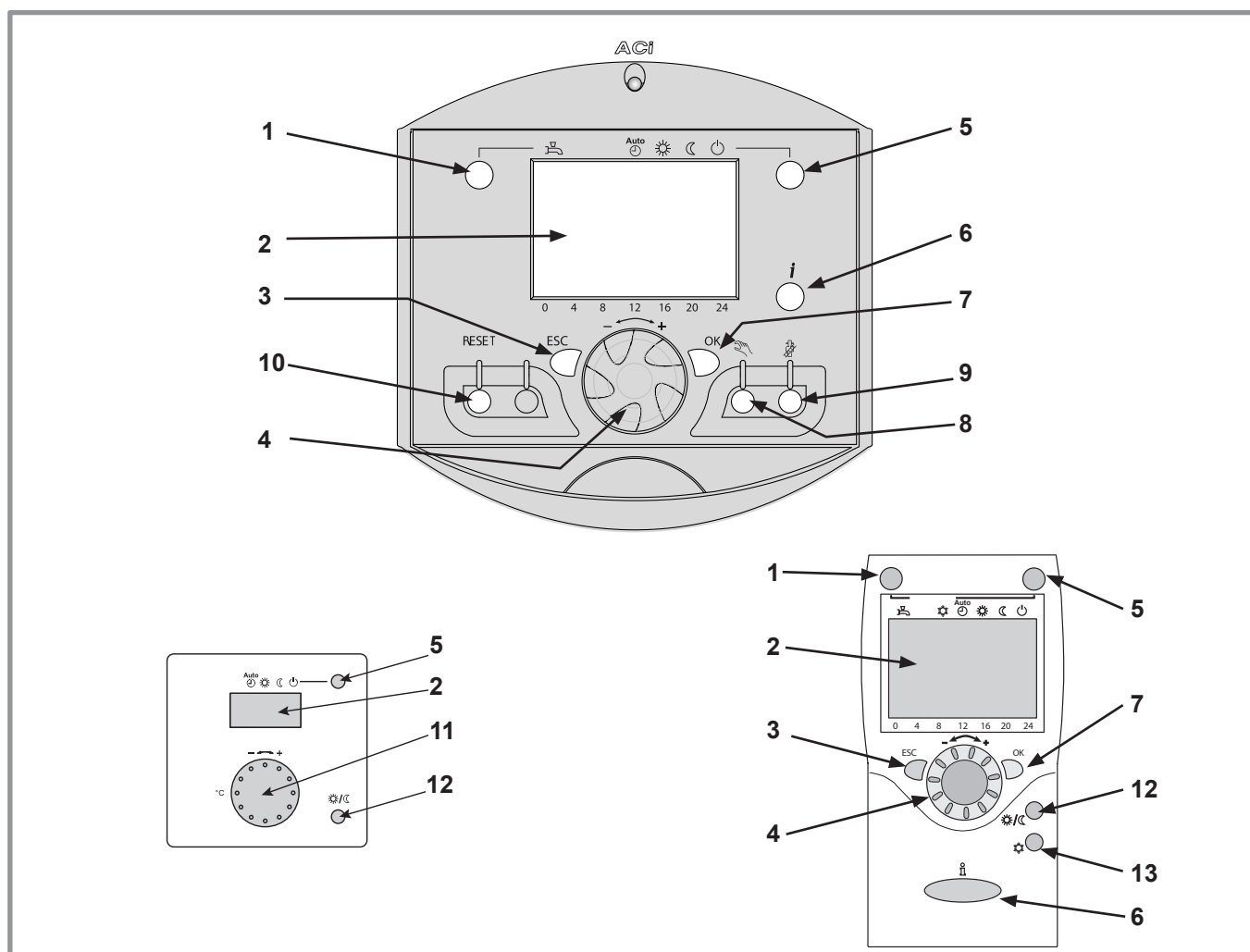










figure 52 - Interface utilisateur, sonde d'ambiance T55 / T58 (option), centrale d'ambiance T75 / T78 (option)

| Rep. | Fonctions | - Définitions des fonctions |
|------|--|--|
| 1 | Sélection du régime de fonctionnement ECS  Marche  Arrêt | - Marche : Production d'ECS en fonction du programme horaire. - Arrêt : Production d'ECS à l'arrêt avec fonction antigel de l'eau sanitaire active. - Touche enclenchement manuel : Appuyer sur la touche ECS pendant 3 s (commutation "réduit" vers "confort" jusqu'à la prochaine commutation du programme horaire ECS). |
| 2 | Affichage digital | - Contrôle du fonctionnement, lecture de la température actuelle, du régime de chauffe, d'un défaut éventuel. - Visualisation des réglages. |
| 3 | Sortie "ESC" | - Quitter le menu. |
| 4 | Navigation et réglage | - Réglage de la consigne de température confort. - Sélection du menu. - Réglage des paramètres. |
| 5 | Sélection du régime de chauffe | -  Chauffage en service suivant le programme de chauffe (commutation automatique été/hiver). -  Température de confort permanente. -  Température réduite permanente. -  Régime "veille" avec protection hors-gel (sous réserve que l'alimentation électrique de la chaudière ne soit pas interrompue). |
| 6 | Affichage d'information | - Diverses informations. -  Lecture des codes d'erreur. -  Information concernant la maintenance, le régime spécial. |
| 7 | Validation "OK" | - Entrée dans le menu sélectionné. - Validation du réglage des paramètres. - Validation du réglage de la consigne de température confort. |
| 8 | | - Fonction réservée à l'installateur |
| 9 | | - Fonction réservée à l'installateur |
| 10 | Reset (appuyer 3 secondes) | - Ré-initialisation et annulation des messages d'erreur. Ne pas utiliser pendant le fonctionnement normal. |
| 11 | Bouton de réglage | - Réglage de la consigne de température confort. |
| 12 | Touche de présence | - Commutation confort / réduit. |
| 13 | Non concerné | - |

9.2 Première mise en service

- L'installation et la première mise en service de l'appareil doivent être faites par un professionnel qui vous donnera toutes les instructions pour la mise en route et la conduite de l'appareil.
- L'équipement électrique de la chaudière doit être raccordé à une prise de terre.

- S'assurer que l'installation est bien remplie d'eau et correctement purgée et que la pression au manomètre est suffisante (1.5 à 2 bar).
- Ouvrir le robinet d'alimentation en combustible.
- Brancher électriquement.

9.3 Mise en route de la chaudière

Votre installateur ayant effectué la première mise en service :

- Enclencher le bouton marche/arrêt.

Pendant la phase d'initialisation du régulateur, l'afficheur montre tous les symboles, puis "Données à mettre à jour", puis indique "Température chaudière".

- Sélectionner le régime de chauffe "AUTO" (figure 54).
- Selon modèle et option, sélectionner le régime "ECS" (figure 54).
- Régler l'heure et la date en cours (figure 55).

La chaudière s'allumera automatiquement lors d'une demande chauffage ou sanitaire après une phase de ventilation d'environ 5 secondes.

La présence de flamme est signalée par le pictogramme .

- Si l'installation est équipée d'un thermostat d'ambiance, régler celui-ci sur la température ambiante souhaitée.

Dans le cas d'un thermostat d'ambiance avec horloge de programmation, régler la chaudière sur le régime "confort" permanent

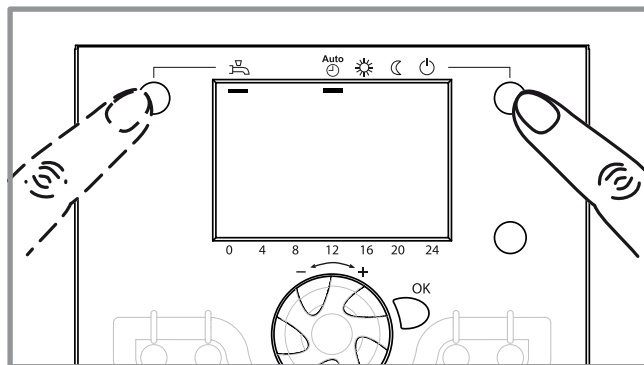


figure 54 - Sélection du régime de chauffe AUTO et puis du régime ECS (selon modèle ou option)

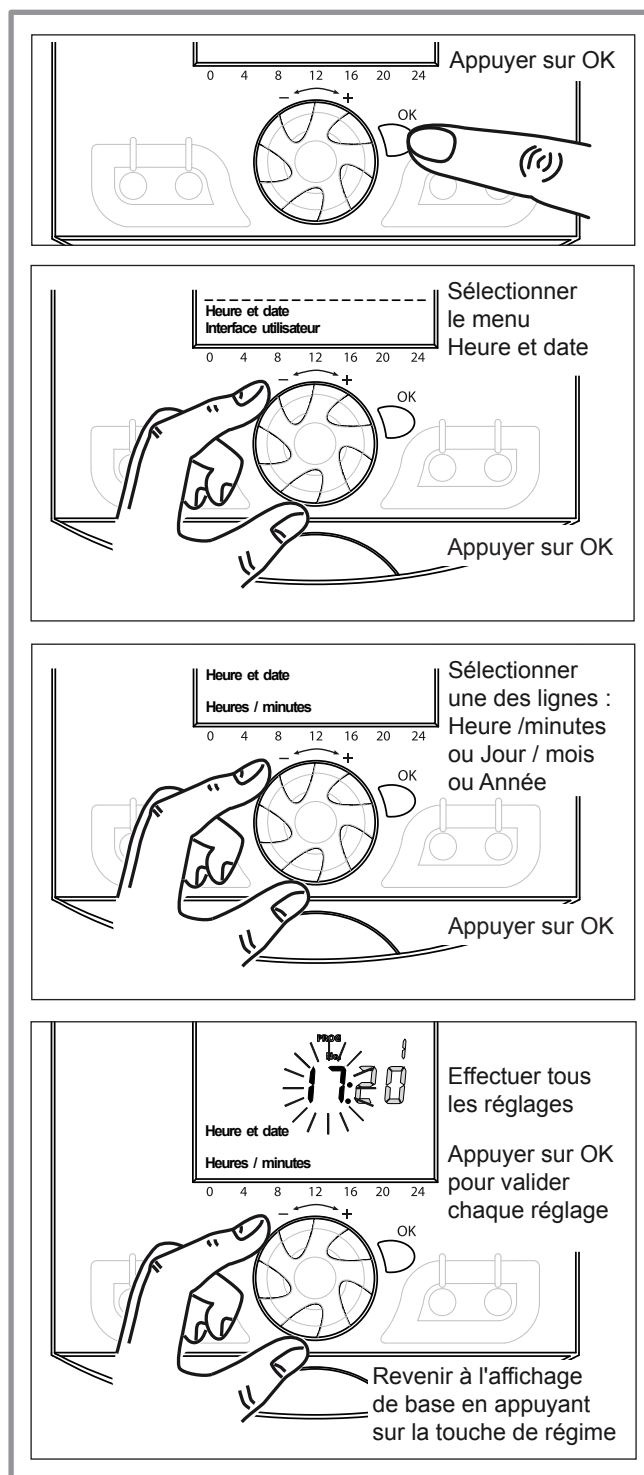


figure 55 - Réglage de l'heure et de la date

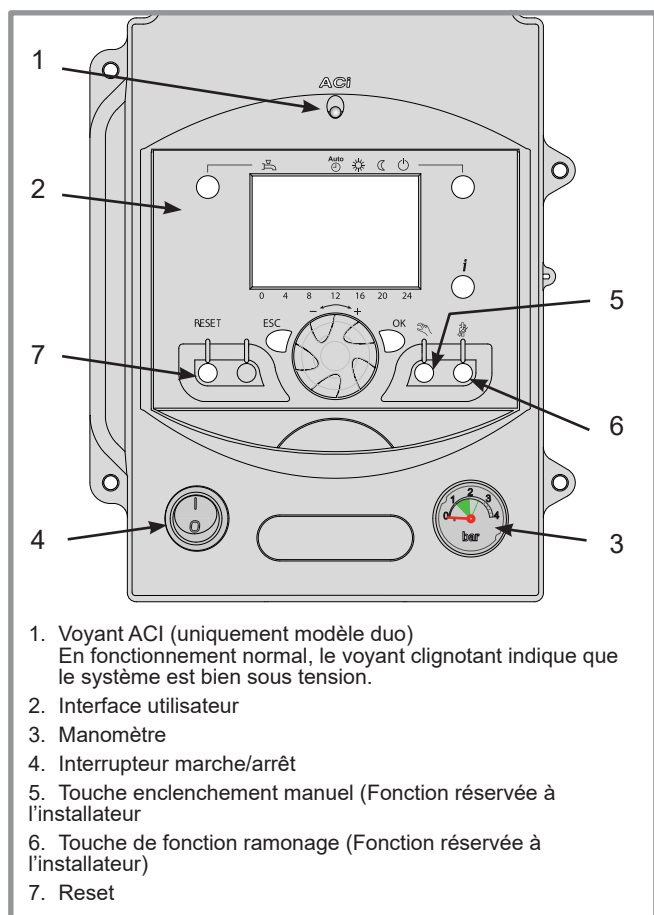


figure 53 - Tableau de contrôle

9.4 Exemple de programmation

Réglage de l'heure.

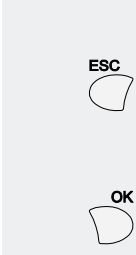

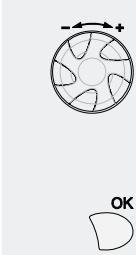
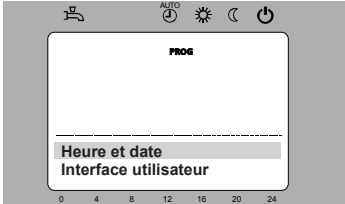
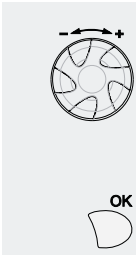

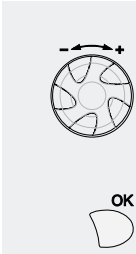
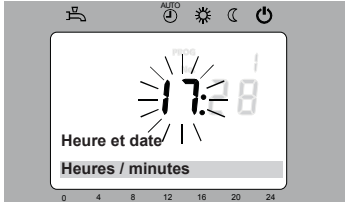

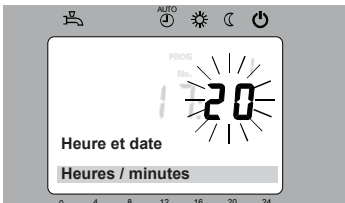
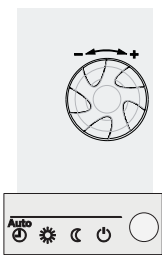

| Touches | Exemple d'affichage | Description |
|--|---|---|
| <p>1</p>  |  | <p>Affichage de base</p> <p>Si l'affichage de base n'est pas affiché appuyer sur ESC pour y retourner.</p> <p>Appuyer sur OK.</p> |
| <p>2</p>  |  | <p>Tourner le bouton jusqu'au menu Heure et date</p> <p>Appuyer sur OK pour confirmer.</p> |
| <p>3</p>  |  | <p>Tourner le bouton jusqu'à la ligne 1 Heures / minutes</p> <p>Appuyer sur OK pour confirmer.</p> |
| <p>4</p>  |  | <p>L'affichage de l'heure clignote</p> <p>Tourner le bouton pour régler l'heure.</p> <p>Appuyer sur OK.</p> |
| <p>5</p>  |  | <p>L'affichage des minutes clignote</p> <p>Tourner le bouton pour régler les minutes.</p> <p>Appuyer sur OK.</p> |
| <p>6</p>  |  | <p>Les réglages sont enregistrés</p> <p>Tourner le bouton pour effectuer d'autres réglages.</p> <p>ou</p> <p>Revenir à l'affichage de base en appuyant sur la touche de régime.</p> |

figure 56 -

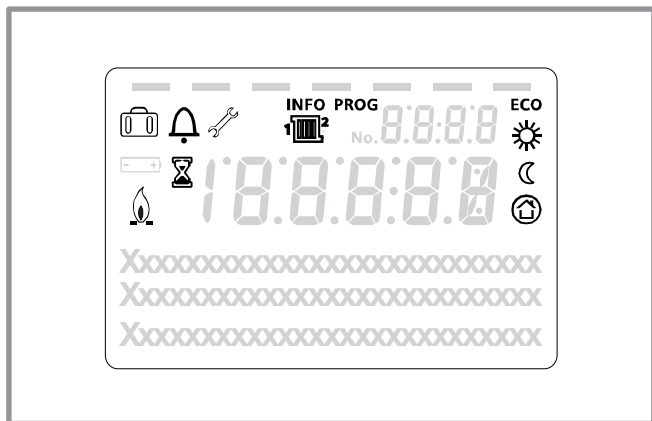


figure 58 - Affichage interface utilisateur

| Symboles | Définitions |
|----------|--|
| | - Mode chauffage actif avec référence au circuit de chauffage. |
| | - Chauffage en mode confort. |
| | - Chauffage en mode réduit. |
| | - Chauffage en mode "veille" (hors-gel). |
| | - Non concerné |
| | - Fonction vacances activée. |
| | - Processus en cours. |

| Symboles | Définitions |
|-------------|---|
| | - Autorisation de fonctionnement brûleur. |
| | - Message de défaut |
| | - Maintenance, régime spécial. |
| INFO | - Niveau d'information activé |
| PROG | - Programmation activée. |
| ECO | - Fonction ECO activée (Chauffage arrêté temporairement). |
| | - Heure / Numéro paramètre / Valeur consigne. |
| | - Température ambiante / Valeur consigne. |
| | - Information consigne / Information paramètre. |
| | - Message d'état |

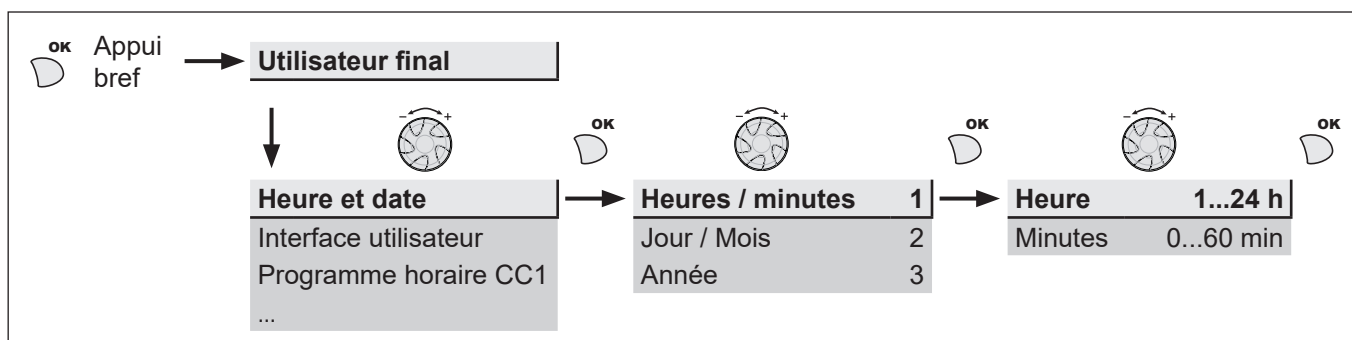
9.6 Paramétrage de la régulation

9.6.1 Généralités

- Seuls les paramètres accessibles au niveau : Utilisateur final. sont décrits dans le paragraphe 9.6.3
- Les paramètres accessibles aux niveaux : Mise en service. Spécialiste. sont décrits dans le chapitre réservé aux professionnels. **Ne pas apporter de modifications à ces paramètres sans l'avis de ces professionnels.**

9.6.2 Réglage des paramètres

- L'écran étant à l'affichage de base.
- Appuyer sur OK.
- Une fois dans le niveau **utilisateur final**.
- Faire défiler la liste des menus.
 - Choisir le menu souhaité.
 - Faire défiler les lignes de fonction.
 - Choisir la ligne souhaitée.
 - Ajuster le paramètre.
 - Valider le réglage en appuyant sur OK.
 - Pour revenir au menu, appuyer sur ESC.
- Si aucun réglage n'est effectué pendant 8 minutes, l'écran retourne automatiquement à l'affichage de base.



9.6.3 Liste des réglages Utilisateur final

| Ligne | Fonction | Plage de réglage ou affichage | Incrément de réglage | Réglage de base |
|---|---|---|----------------------|-----------------|
| Heure et date | | | | |
| 1 | U Heures / minutes | 00:00... 23:59 | 1 | --:-- |
| 2 | U Jour / Mois | 01.01... 31.12 | 1 | --:-- |
| 3 | U Année | 1900... 2099 | 1 | ---- |
| Interface utilisateur | | | | |
| 20 | U Langue | English, Français, Italiano, Nederlands... | | Français |
| Programme horaire chauffage, circuit 1 | | | | |
| 500 | U Présélection (jour / semaine) | Lun-Dim, Lun-Ven, Sam-Dim, Lundi, ..., Samedi, Dimanche | | Lun-Dim |
| 501 | U 1 ^{ère} phase En service (début) | 00:00... --:-- | 10 min | 6:00 |
| 502 | U 1 ^{ère} phase Hors service (fin) | 00:00... --:-- | 10 min | 22:00 |
| 503 | U 2 ^{ème} phase En service (début) | 00:00... --:-- | 10 min | --:-- |
| 504 | U 2 ^{ème} phase Hors service (fin) | 00:00... --:-- | 10 min | --:-- |
| 505 | U 3 ^{ème} phase En service (début) | 00:00... --:-- | 10 min | --:-- |
| 506 | U 3 ^{ème} phase Hors service (fin) | 00:00... --:-- | 10 min | --:-- |
| 516 | U Valeurs standard | Non, Oui | | Non |
| Oui + OK : Les valeurs standard, mémorisées dans le régulateur, remplacent et annulent les programmes de chauffe personnalisés. Vos réglages personnalisés sont alors perdus. | | | | |
| Programme horaire chauffage, circuit 2 | | | | |
| N'apparaît qu'avec l'option kit 2 circuits (Si l'installation est composée de 2 circuits de chauffe ou 1 circuit sur vanne). | | | | |
| 520 | U Présélection (jour / semaine) | Lun-Dim, Lun-Ven, Sam-Dim, Lundi, ..., Samedi, Dimanche | | Lun-Dim |

| Ligne | Fonction | Plage de réglage ou affichage | Incrément de réglage | Réglage de base |
|-------|---|-------------------------------|----------------------|-----------------|
| 521 | U 1 ^{ère} phase En service (début) | 00:00... --:-- | 10 min | 6:00 |
| 522 | U 1 ^{ère} phase Hors service (fin) | 00:00... --:-- | 10 min | 22:00 |
| 523 | U 2 ^{ème} phase En service (début) | 00:00... --:-- | 10 min | --:-- |
| 524 | U 2 ^{ème} phase Hors service (fin) | 00:00... --:-- | 10 min | --:-- |
| 525 | U 3 ^{ème} phase En service (début) | 00:00... --:-- | 10 min | --:-- |
| 526 | U 3 ^{ème} phase Hors service (fin) | 00:00... --:-- | 10 min | --:-- |
| 536 | U Valeurs standard | Non, Oui | | Non |

Oui + OK : Les valeurs standard, mémorisées dans le régulateur, remplacent et annulent les programmes de chauffe personnalisés. Vos réglages personnalisés sont alors perdus.

Programme horaire / ECS

Le programme horaire ECS suit le programme horaire chauffage avec une anticipation d'une heure. Pour programmer séparément l'ECS, il faut modifier au préalable le paramètre 1620 sur "Programme horaire 4/ECS".

| | | | | |
|-----|---|--|--------|----------------|
| 560 | U Présélection (jour / semaine) | Lun-Dim, Lun-Ven, Sam-Dim, Lundi, ... , Samedi, Dimanche | | Lun-Dim |
| 561 | U 1 ^{ère} phase En service (début) | 00:00... --:-- | 10 min | 00:00 |
| 562 | U 1 ^{ère} phase Hors service (fin) | 00:00... --:-- | 10 min | 05:00 |
| 563 | U 2 ^{ème} phase En service (début) | 00:00... --:-- | 10 min | --:-- |
| 564 | U 2 ^{ème} phase Hors service (fin) | 00:00... --:-- | 10 min | --:-- |
| 565 | U 3 ^{ème} phase En service (début) | 00:00... --:-- | 10 min | --:-- |
| 566 | U 3 ^{ème} phase Hors service (fin) | 00:00... --:-- | 10 min | --:-- |
| 576 | U Valeurs standard | Non, Oui | | Non |

Oui + OK : Les valeurs standard, mémorisées dans le régulateur, remplacent et annulent les programmes de chauffe personnalisés. Vos réglages personnalisés sont alors perdus.

Vacances, Circuit 1 (Pour que le programme vacances soit actif, le mode de chauffe doit être sur AUTO)

| | | | | |
|-----|--|-----------------------------|---|----------------------------|
| 641 | U Présélection | Période 1 à 8 | | Période 1 |
| 642 | U Date de début de vacances (Jour / Mois) | 01.01... 31.12 | 1 | --:-- |
| 643 | U Date de fin de vacances (Jour / Mois) | 01.01... 31.12 | 1 | --:-- |
| 648 | U Régime du chauffage pendant les vacances | Protection hors-gel, Réduit | | Protection hors-gel |

Vacances, Circuit 2 (Pour que le programme vacances soit actif, le mode de chauffe doit être sur AUTO)

N'apparaît qu'avec l'option kit 2 circuits (Si l'installation est composée de 2 circuits de chauffe ou 1 circuit sur vanne).

| | | | | |
|-----|--|-----------------------------|---|----------------------------|
| 651 | U Présélection | Période 1 à 8 | | Période 1 |
| 652 | U Date de début de vacances (Jour / Mois) | 01.01... 31.12 | 1 | --:-- |
| 653 | U Date de fin de vacances (Jour / Mois) | 01.01... 31.12 | 1 | --:-- |
| 658 | U Régime du chauffage pendant les vacances | Protection hors-gel, Réduit | | Protection hors-gel |

Réglage de chauffage, circuit 1

| | | | | |
|-----|---|---|--------|--------------|
| 710 | U Consigne de température d'ambiance de confort | Température réduite... Consigne confort max. | 0,5 °C | 20 °C |
| 712 | U Consigne de température d'ambiance réduite | Température hors-gel... Température confort | 0,5 °C | 16 °C |
| 714 | U Consigne de température ambiante "hors-gel" | 4 °C... Température réduite | 0,5 °C | 10 °C |
| 855 | U Consigne séchage actuelle | 0... 95 °C | | ---- |
| 856 | U Jour séchage actuel | 0... 32 | | ---- |

| <i>Ligne</i> | <i>Fonction</i> | <i>Plage de réglage ou affichage</i> | <i>Incrément de réglage</i> | <i>Réglage de base</i> |
|--|---|---|---------------------------------|----------------------------|
| Réglage du chauffage, circuit 2 | | | | |
| N'apparaît qu'avec l'option kit 2 circuits (Si l'installation est composée de 2 circuits de chauffe ou 1 circuit sur vanne). | | | | |
| 1010 | U Consigne de température d'ambiance de confort | Température réduite... Consigne confort max. | 0,5 °C | 20 °C |
| 1012 | U Consigne de température d'ambiance réduite | Température hors-gel... Température confort | 0,5 °C | 16 °C |
| 1014 | U Consigne de température ambiante "hors-gel" | 4 °C... Température réduite | 0,5 °C | 10 °C |
| Réglage de l'ECS (eau chaude sanitaire) | | | | |
| 1610 | U Consigne température ECS confort | Consigne réduit (ligne 1612)... 80 °C | 1 | 55 °C |
| Erreur | | | | |
| 6700 | U Signal d'erreur | 0... 65535 | | ---- |
| Maintenance / Régime spécial | | | | |
| 7130 | U Fonction ramoneur | Arrêt, marche | | Arrêt |
| Diagnostic consommateur | | | | |
| 8700 | U Température extérieure | -50... 50 °C | -- | -- |
| 8701 | U Température extérieure minimale. RAZ ? (remise à zéro ?) Non, Oui | -50... 50 °C | -- | -- |
| 8702 | U Température extérieure maximale. RAZ ? (remise à zéro ?) Non, Oui | -50... 50 °C | -- | -- |

9.7 Conduite de l'installation

- Se référer aux instructions de votre installateur chauffagiste.
- Vérifier régulièrement la pression de l'eau dans le circuit chauffage (entre 1.5 et 2 bar) rep. 3, *figure 53, page 54.*
 - ☞ **En cas de remplissage fréquent (faire) procéder au contrôle d'étanchéité de l'installation.**
 - ☞ **L'apport d'eau fréquent présente un risque d'entartrage pour l'échangeur et nuit à la longévité de celui-ci.**

9.7.1 Température de l'eau chaude sanitaire

Tourner la vanne du mitigeur (rep. 1, *figure 59*) pour obtenir la température de l'eau chaude sanitaire souhaitée (réglage usine : 38°C à 55°C).

Il est possible de modifier la température maximale (jusqu'à 65°C). Demander à votre installateur de modifier la température maximale pour satisfaire vos besoins.

9.7.2 Appoint en eau du circuit hydraulique

Ouvrir les deux vannes du disconnecteur (rep. 3, *figure 59*). Ajouter de l'eau jusqu'à ce que la pression du circuit hydraulique atteigne 1.5 bar.

Fermer les deux vannes du disconnecteur (rep. 4).

9.7.3 Fermeture de l'alimentation eau froide

Lorsque la fermeture de l'alimentation eau froide est requise, tourner complètement la vanne d'arrêt (rep. 2, *figure 59*) dans le sens horaire.

9.8 Modem téléphonique

Il est possible de commander la mise en route ou mise hors-gel de la chaudière via un contact modem.

La commande téléphonique fait basculer le régime en cours de la chaudière vers le régime hors-gel. Selon le réglage, toutes les demandes de température des circuits de chauffage et de l'ECS sont ignorées.

La chaudière et/ou la sonde d'ambiance ne doivent pas être en mode hors-gel.

9.9 Purge du corps de chauffe

La purge consiste à évacuer l'air qui se serait accumulé à la partie haute du corps de chauffe.

- Pour accéder facilement au purgeur, déposer la façade de la chaudière.

Pour purger :

- Ouvrir le robinet de purge (rep. A, *figure 35, page 28*) jusqu'à l'obtention d'un jet d'eau continu, puis refermer le robinet.
 - ☞ **En fonctionnement normal, le bouchon du purgeur automatique doit être desserré (rep. B, *figure 35, page 28*).**

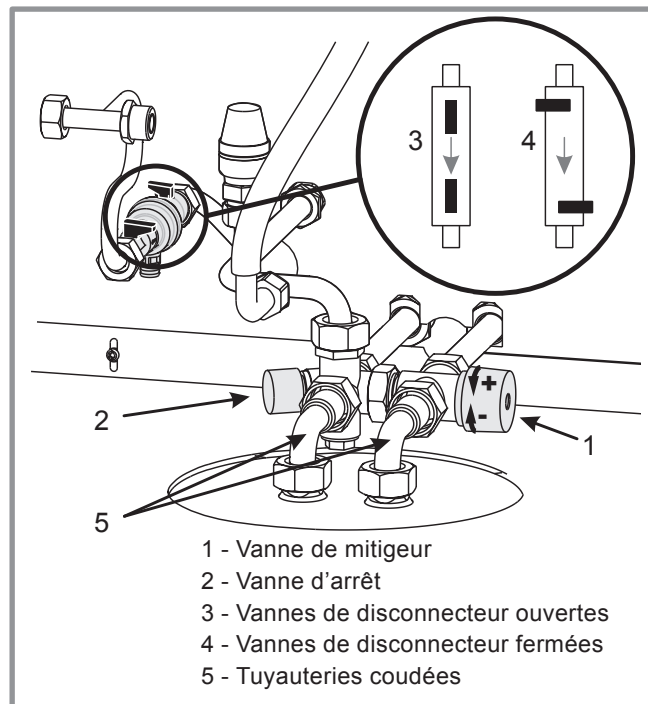


figure 59 - effinox condens duo 5000
Vannes de disconnecteur et mitigeur

| | | |
|----------|------------------|--|
| ○ | OFF | Voyant éteint Le circulateur ne fonctionne pas, pas d'alimentation électrique. |
| ○ | ✓ | Voyant allumé vert: Le circulateur fonctionne normalement. |
| ○ air | 10 min. | Voyant clignotant vert: Fonctionnement en mode dégazage (10 minutes). |
| ○ | Auto Test | Voyant clignotant vert/rouge: Erreur de fonctionnement avec redémarrage automatique. |
| ○ | ✖ | Voyant clignotant rouge: Erreur de fonctionnement. |

figure 60 - effinox condens 5000
signaux de fonctionnement du circulateur

9.10 Arrêt de la chaudière

En cas d'arrêt prolongé :

- Appuyer sur la touche "mode" et sélectionner "hors-gel" .
- Désactiver la fonction "ECS" (eau chaude sanitaire) .

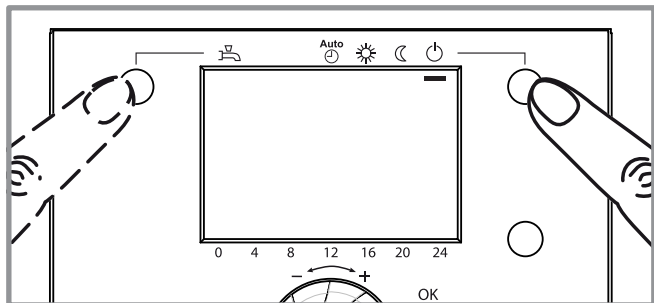


figure 61 - Sélection du régime de chauffe veille et désactivation du régime ECS (eau chaude sanitaire)

9.11 Vidange de la chaudière

- (Modèle duo) Mettre la vanne en position intermédiaire : Régler le paramètre suivant (niveau Spécialiste : Configuration d'installation) : **5738 = Marche**
- (Tout modèle) Débrayer le clapet anti-retour éventuel.
- Ouvrir le robinet de vidange de la chaudière (figure 49, page 45, rep. 4).
- Ouvrir le purgeur de la chaudière (figure 49, rep. 5).
- Ouvrir les purgeurs placés au point le plus haut de l'installation.
- (Modèle duo) Restituer la vanne en position de fonctionnement : Régler le paramètre suivant (niveau Spécialiste : Configuration d'installation) : **5738 = Arrêt**

9.12 Vidange du ballon sanitaire

- Déposer la façade.
- Fermer la vanne d'arrêt d'eau froide sanitaire (rep. 1).
- Ouvrir un robinet d'eau chaude et ouvrir la vanne de vidange ballon sanitaire (rep. 2).

9.13 Entretien

Les opérations d'entretien doivent être effectuées régulièrement afin d'assurer le fonctionnement en toute sécurité de l'installation de chauffage.

La chaudière et le brûleur doivent être nettoyés et contrôlés 1 ou 2 fois par an selon les conditions d'utilisation.

Le conduit ventouse (ou la cheminée) doit être vérifié et nettoyé régulièrement par un spécialiste (1 fois par an).

Vérifier que l'évacuation des condensats n'est pas bouchée.

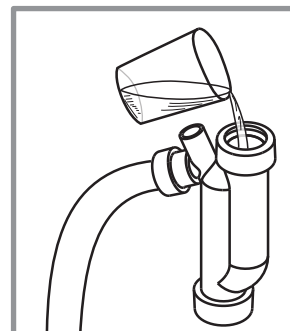
Déposer le siphon et le rincer à l'eau claire. À la mise en service, verser un verre d'eau dans le siphon.

Attention : Les condensats sont acides. Pour la maintenance, utiliser des gants et des lunettes résistants aux acides.

Ces opérations doivent être effectuées par un spécialiste qui contrôlera aussi les dispositifs de sécurité de la chaudière et de l'installation.

Toutes les parties de l'habillage peuvent être nettoyées avec un chiffon doux sec ou légèrement humide.

Ne pas utiliser de nettoyeurs abrasifs.



9.14 Affichage d'information

La touche Info permet d'appeler diverses informations. Selon le type d'appareil, la configuration et l'état de fonctionnement, certaines lignes d'informations peuvent ne pas être disponibles.

- **Messages d'erreur :**

L'afficheur indique le symbole  .

☞ **Consulter votre technicien chauffagiste.**

- **Messages de maintenance :**

L'afficheur indique le symbole  .

☞ **Consulter votre technicien chauffagiste.**

9.15 Fin de vie de l'appareil

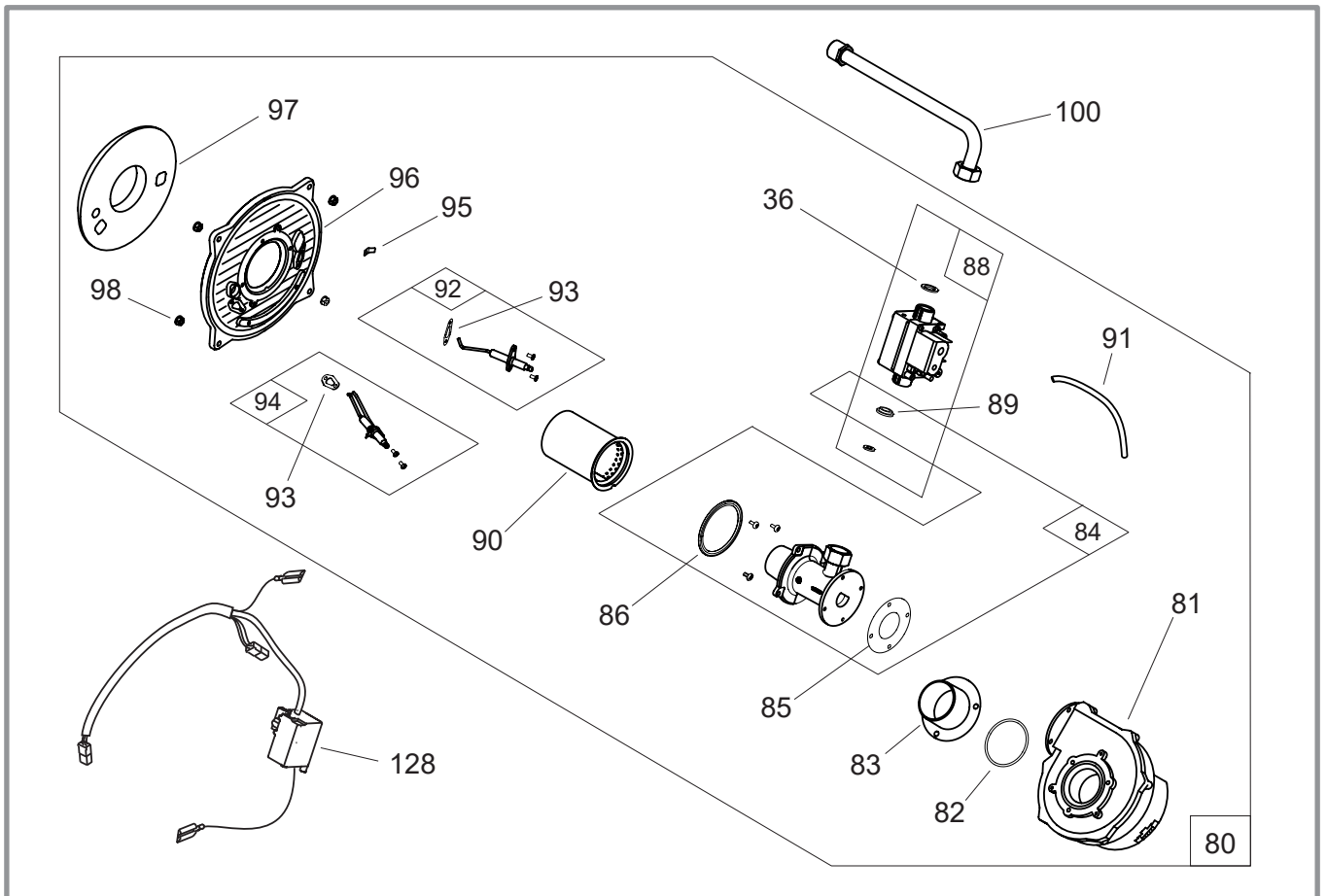
Le démantèlement et le recyclage des appareils doivent être pris en charge par un service spécialisé. En aucun cas les appareils ne doivent être jetés avec les ordures ménagères, avec les encombrants ou dans une décharge.

En fin de vie de l'appareil, veuillez contacter votre installateur ou le représentant local pour procéder au démantèlement et recyclage de cet appareil.

10 Pièces détachées

Pour toute commande de pièces détachées, indiquer : le type et le code de l'appareil, la désignation et le code de la pièce.

☞ Vue éclatée (brûleur)



A = effinox condens **5022 VI R = 021812**
 effinox condens duo **5022 VI R = 021810**

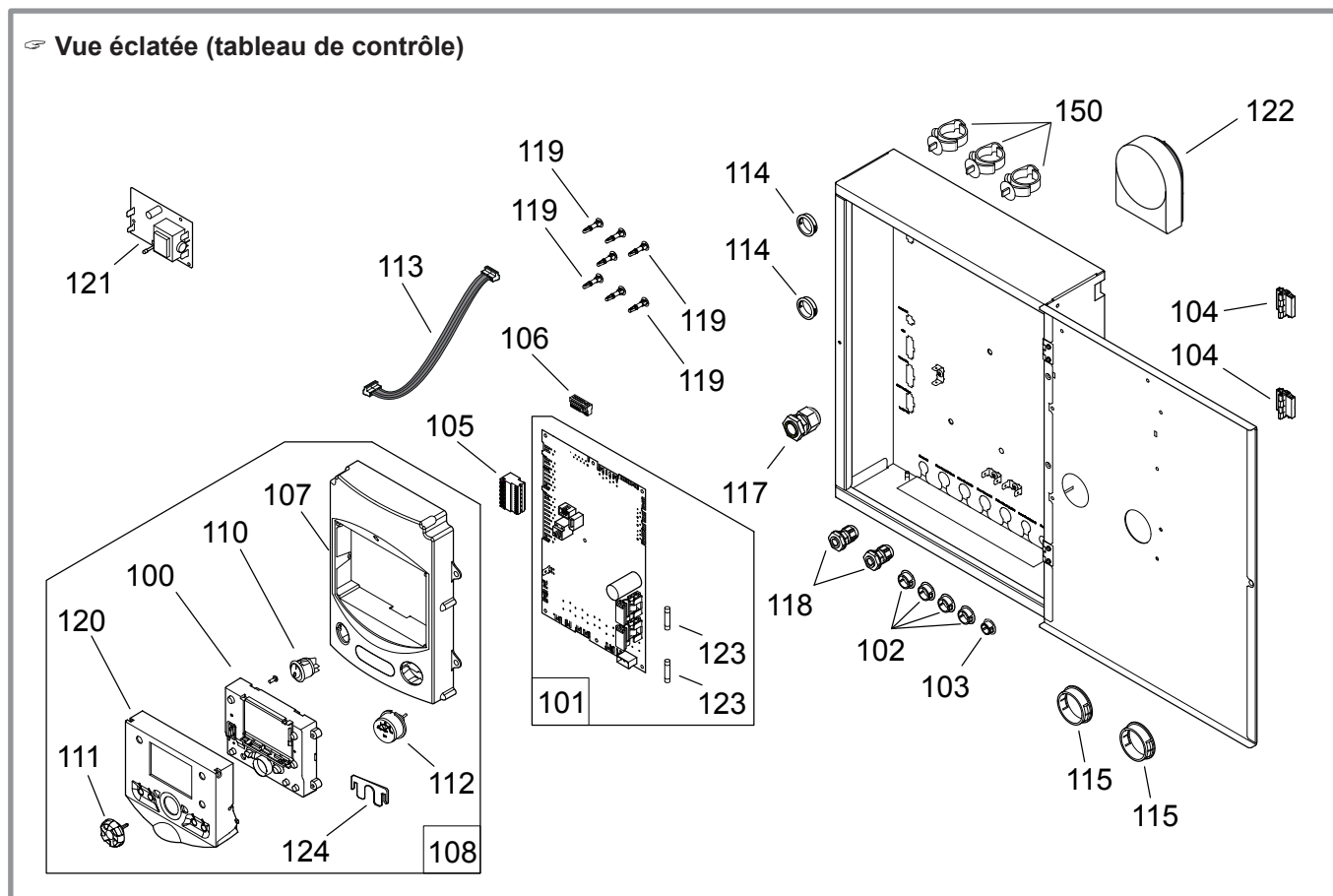
B = effinox condens **5030 VI R = 021811**
 effinox condens duo **5030 VI R = 021809**

| N° | Code | Désignation | Type | A | B | Σ |
|----|--------|----------------------------------|-------|---|---|-------|
| 36 | 142442 | Joint | 20x27 | A | B | 01 |
| 80 | 905360 | Brûleur | | A | - | 01 |
| 80 | 905361 | Brûleur | | - | B | 01 |
| 81 | 188535 | Ventilateur | | A | B | 01 |
| 82 | 142715 | Joint torique | 63x3 | A | B | 01 |
| 83 | 100142 | Adaptateur | Ø 60 | A | B | 01 |
| 84 | 950102 | Mélangeur air-gaz | | A | B | 01 |
| 85 | 142453 | Joint | | A | B | 01 |
| 86 | 142456 | Joint | Ø 70 | A | B | 01 |
| 88 | 988115 | Vanne gaz + joints et diaphragme | | A | B | 01 |
| 89 | 142381 | Joint de diaphragme | | A | B | 01 |
| 90 | 105545 | Rampe brûleur | | A | - | 01 |
| 90 | 105546 | Rampe brûleur | | - | B | 01 |
| 91 | 183114 | Tube | 4x7 | A | B | 0,2 m |
| 92 | 923005 | Électrode d'ionisation | | A | B | 01 |

| N° | Code | Désignation | Type | A | B | Σ |
|-----|--------|--------------------------|------|---|---|----|
| 93 | 142455 | Joint | | A | B | 02 |
| 94 | 923006 | Électrode | | A | B | 01 |
| 95 | 146209 | Languette | | A | B | 01 |
| 96 | 159039 | Porte de foyer | | A | B | 01 |
| 97 | 141090 | Isolant de porte | | A | B | 01 |
| 98 | 122215 | Écrou | M6 | A | B | 04 |
| 100 | 183260 | Tuyau d'alimentation gaz | | A | - | 01 |
| 100 | 183266 | Tuyau d'alimentation gaz | | - | B | 01 |
| 128 | 133159 | Faisceau allumeur | | A | B | 01 |

Remarque : Le réglage de la vanne gaz est requis à chaque remplacement d'un élément du circuit de combustion (air et gaz).

☞ **Vue éclatée (tableau de contrôle)**



A = effinox condens 5022 VI R = 021812
B = effinox condens 5030 VI R = 021811

C = effinox condens duo 5022 VI R = 021810
D = effinox condens duo 5030 VI R = 021809

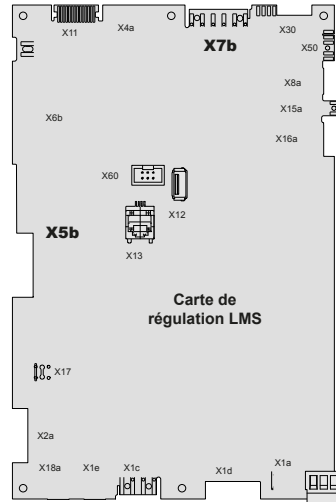
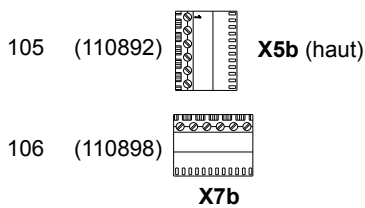
| N° | Code | Désignation | Type | A | B | C | D | Σ |
|-----|--------|------------------------|---------|---|---|---|---|----|
| 100 | 102194 | Carte interface | | A | B | C | D | 01 |
| 101 | 965403 | Carte de régulation | 22 kW | A | - | C | - | 01 |
| 101 | 909170 | Carte de régulation | 30 kW | - | B | - | D | 01 |
| 102 | 104725 | Bouchon | Ø 15,95 | A | B | C | D | 04 |
| 103 | 104730 | Bouchon | Ø 12,7 | A | B | C | D | 01 |
| 104 | 109798 | Charnière | | A | B | C | D | 02 |
| 105 | 110892 | Connecteur | | A | B | C | D | 01 |
| 106 | 110898 | Connecteur | | A | B | C | D | 01 |
| 107 | 112827 | Châssis | | - | - | C | D | 01 |
| 107 | 112838 | Châssis | | A | B | - | - | 01 |
| 108 | 909703 | Châssis afficheur | | - | - | C | D | 01 |
| 108 | 909704 | Châssis afficheur | | A | B | - | - | 01 |
| 110 | 139257 | Interrupteur bipolaire | | A | B | C | D | 01 |
| 111 | 149897 | Molette de commande | | A | B | C | D | 01 |
| 112 | 149998 | Manomètre | | A | B | C | D | 01 |
| 113 | 153016 | Nappe de raccordement | | A | B | C | D | 01 |
| 114 | 157311 | Passe-fils | | A | B | C | D | 02 |
| 115 | 157312 | Passe-fils | | A | B | C | D | 02 |
| 117 | 161017 | Presse-étoupe | | A | B | C | D | 01 |
| 118 | 161021 | Presse-étoupe | | A | B | C | D | 02 |
| 119 | 175050 | Support de carte | | A | B | C | D | 07 |
| 120 | 175053 | Support afficheur | | A | B | C | D | 01 |
| 121 | 197160 | Carte électronique | ACI | - | - | C | D | 01 |
| 122 | 198747 | Sonde extérieure | QAC 34 | A | B | C | D | 01 |
| 123 | 199910 | Fusible | 6,3 A | A | B | C | D | 02 |
| 124 | 251407 | Butée | | A | B | C | D | 01 |
| 150 | 100109 | Agrafe | | A | B | C | D | 03 |

Vue éclatée (faisceaux)

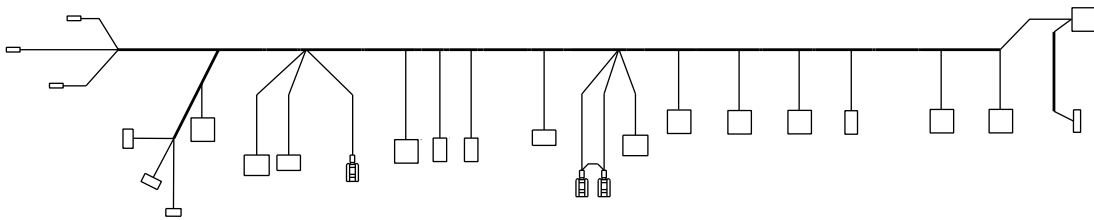
| N° | Code | Désignation..... | Type..... | A | B | Σ |
|-----|--------|-------------------------------|-----------|-------|---|----------|
| 105 | 110892 | Connecteur..... | A | | B | 01 |
| 106 | 110898 | Connecteur..... | A | | B | 01 |
| 109 | 133156 | Faisceau interne..... | - | | B | 01 |
| 109 | 133197 | Faisceau interne..... | A | | - | 01 |
| 125 | 133166 | Faisceau ventilateur..... | A | | B | 01 |
| 126 | 133157 | Faisceau sondes..... | A | | B | 01 |
| 127 | 133171 | Faisceau hydrobloc..... | A | | - | 01 |
| 127 | 133158 | Faisceau hydrobloc / aci..... | - | | B | 01 |
| 128 | 133159 | Faisceau allumeur..... | A | | B | 01 |

A = effinox condens **5022 VI R = 021812**
 effinox condens **5030 VI R = 021811**

B = effinox condens **duo 5022 VI R = 021810**
 effinox condens **duo 5030 VI R = 021809**



109 (133156 / 133197)



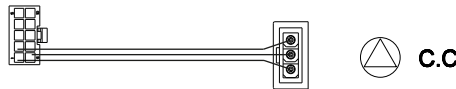
125 (133166)



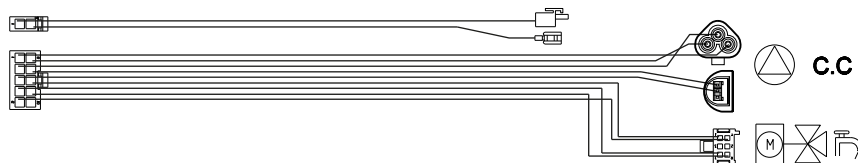
126 (133157)



127 (133171)



127 (133158)

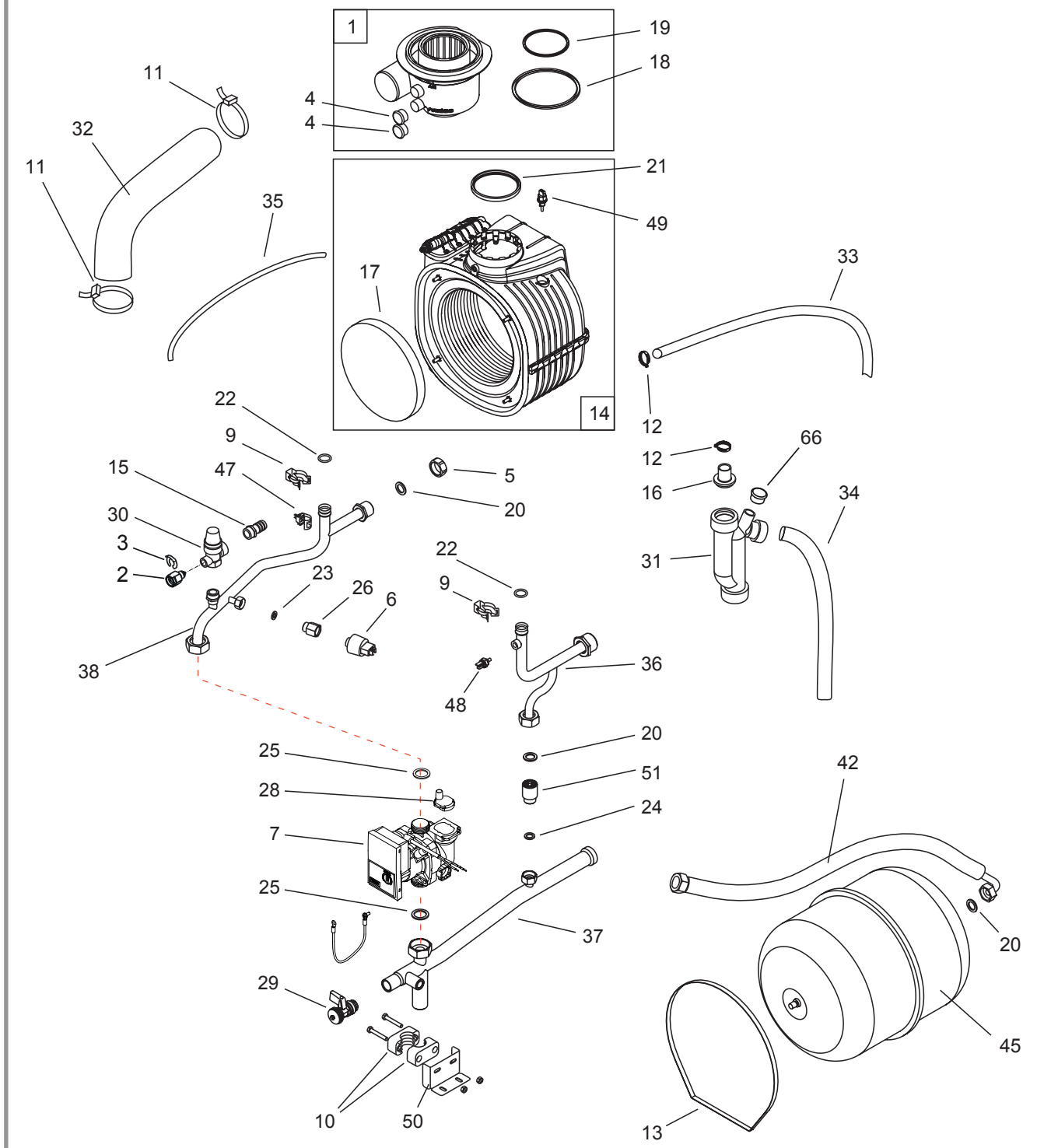


128 (133159)



Vue éclatée (chaudière, modèles chauffage seul)

Liste des codes : de [page 66](#) à [page 69](#).



A = effinox condens 5022 VI R = 021812

B = effinox condens 5030 VI R = 021811

C = effinox condens duo 5022 VI R = 021810

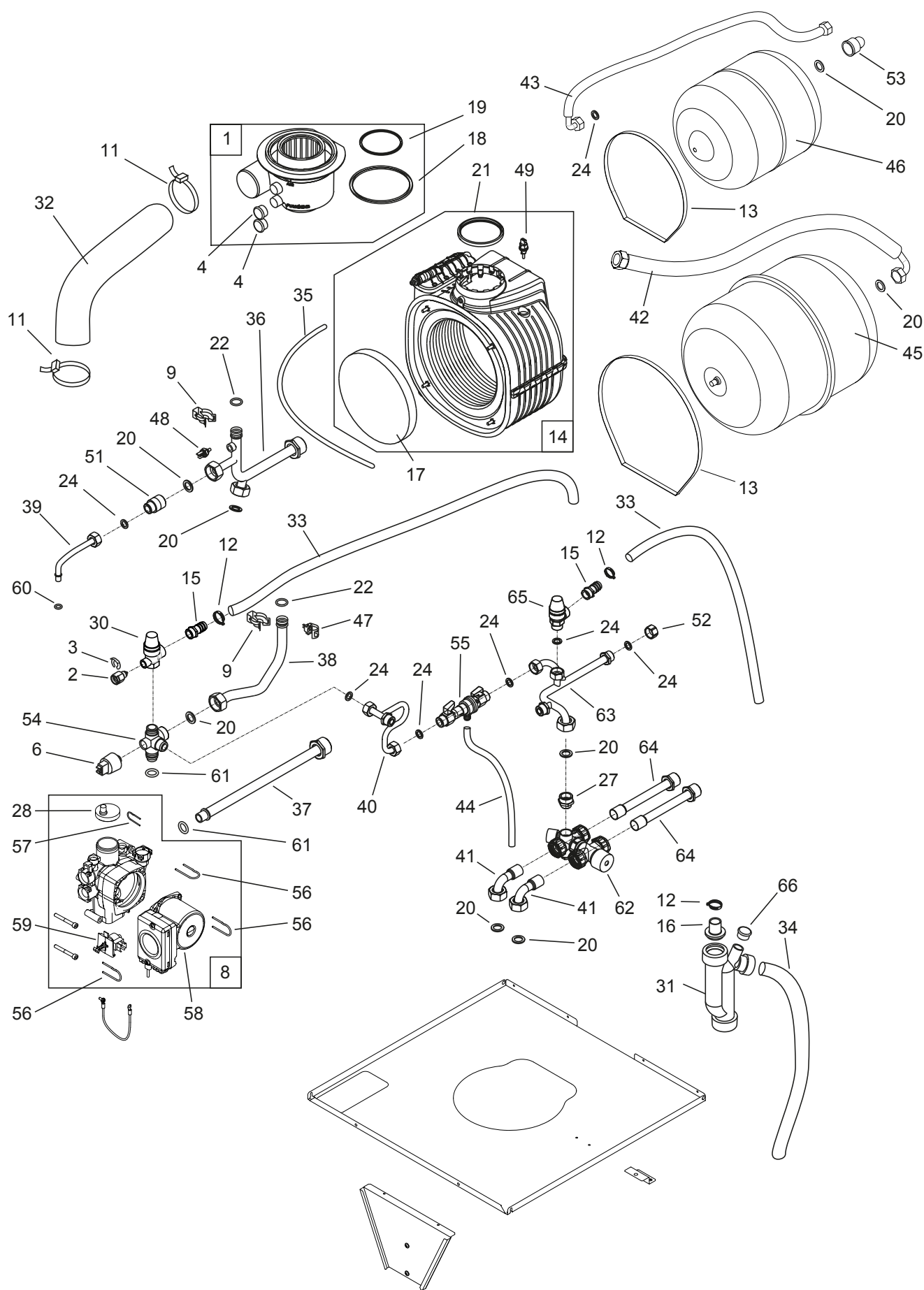
D = effinox condens duo 5030 VI R = 021809

| N° | Code | Désignation | Type | A | B | C | D | Σ |
|----|--------|----------------------------------|-------|---|---|---|---|----|
| 1 | 100156 | Adaptateur ventouse | | A | B | C | D | 01 |
| 2 | 100172 | Adaptateur manomètre | | A | B | C | D | 01 |
| 3 | 100174 | Agrafe pour adaptateur manomètre | | A | B | C | D | 01 |
| 4 | 104721 | Bouchon | | A | B | C | D | 02 |
| 5 | 104861 | Bouchon | 20x27 | A | B | - | - | 01 |
| 6 | 109448 | Capteur de pression | | A | B | C | D | 01 |
| 7 | 109967 | Bloc hydraulique | | A | B | - | - | 01 |
| 8 | 109970 | Bloc hydraulique | duo | - | - | C | D | 01 |
| 9 | 110354 | Clips | | A | B | C | D | 02 |
| 10 | 110611 | Collier | 3/4" | A | B | - | - | 01 |

A = effinox condens 5022 VI R = 021812**C = effinox condens duo 5022 VI R = 021810****B = effinox condens 5030 VI R = 021811****D = effinox condens duo 5030 VI R = 021809**

| N° | Code | Désignation | Type | A | B | C | D | Σ |
|----|--------|--|-------------|---|---|---|---|--------|
| 11 | 110615 | Collier | | A | B | C | D | 02 |
| 12 | 110624 | Collier | 22-23 | - | - | C | D | 03 |
| 12 | 110624 | Collier | 22-23 | A | B | - | - | 02 |
| 13 | 110626 | Collier | 50-325 | - | - | C | D | 02 |
| 13 | 110626 | Collier | 50-325 | A | B | - | - | 01 |
| 14 | 122027 | Échangeur de chaleur | 22 kW | A | - | C | - | 01 |
| 14 | 122028 | Échangeur de chaleur | 30 kW | - | B | - | D | 01 |
| 15 | 123228 | Embout raccord / Adaptateur pour tuyau | | - | - | C | D | 02 |
| 15 | 123228 | Embout raccord / Adaptateur pour tuyau | | A | B | - | - | 01 |
| 16 | 123232 | Entrée de siphon | | A | B | C | D | 01 |
| 17 | 140641 | Isolant défecteur | Isothermic | A | B | C | D | 01 |
| 18 | 142376 | Joint | Ø 125 | A | B | C | D | 01 |
| 19 | 142377 | Joint | Ø 80 | A | B | C | D | 01 |
| 20 | 142442 | Joint | 20x27 | - | - | C | D | 11 |
| 20 | 142442 | Joint | 20x27 | A | B | - | - | 02 |
| 21 | 142476 | Joint | Ø 80 | A | B | C | D | 01 |
| 22 | 142716 | Joint torique | 18x2,8 | A | B | C | D | 02 |
| 23 | 142721 | Joint | 12x17 | A | B | - | - | 01 |
| 24 | 142723 | Joint | 15x21 | - | - | C | D | 07 |
| 24 | 142723 | Joint | 15x21 | A | B | - | - | 01 |
| 25 | 142735 | Joint | 26x34 | A | B | - | - | 02 |
| 26 | 149072 | Mamelon | 3/8" | A | B | - | - | 01 |
| 27 | 149035 | Mamelon réduit | 15-20 | - | - | C | D | 01 |
| 28 | 159438 | Purgeur automatique | | A | B | - | - | 01 |
| 28 | 159425 | Purgeur automatique | | - | - | C | D | 01 |
| 29 | 167710 | Robinet de vidange | 1/2" M | A | B | - | - | 01 |
| 30 | 174420 | Soupape de sûreté | | A | B | C | D | 01 |
| 31 | 174753 | Siphon | | A | - | C | - | 01 |
| 31 | 174758 | Siphon | | - | B | - | D | 01 |
| 32 | 182000 | Gaine | Ø 60 | - | B | - | D | 0,40 m |
| 32 | 182000 | Gaine | Ø 60 | A | - | C | - | 0,35 m |
| 33 | 182400 | Flexible | Ø 16 | - | - | C | D | 2,77 m |
| 33 | 182400 | Flexible | Ø 16 | A | B | - | - | 0,95 m |
| 34 | 183102 | Flexible | 21-25 | - | - | C | D | 1,30 m |
| 34 | 183102 | Flexible | 21-25 | A | B | - | - | 0,73 m |
| 35 | 183105 | Tube | 6x9 | - | - | C | D | 1,80 m |
| 35 | 183105 | Tube | 6x9 | A | B | - | - | 1,39 m |
| 36 | 183118 | Tuyau de départ | 22 kW | A | - | - | - | 01 |
| 36 | 183119 | Tuyau de départ | 30 kW | - | B | - | - | 01 |
| 36 | 183120 | Tuyau de départ | duo - 22 kW | - | - | C | - | 01 |
| 36 | 183121 | Tuyau de départ | duo - 30 kW | - | - | - | D | 01 |
| 37 | 182801 | Tuyau de retour | | A | B | - | - | 01 |
| 37 | 183124 | Tuyau de retour | duo | - | - | C | D | 01 |
| 38 | 183116 | Tuyau de retour | duo | - | - | C | D | 01 |
| 38 | 183152 | Tuyau de retour | | A | B | - | - | 01 |
| 39 | 183117 | Tuyauterie bypass | | - | - | C | D | 01 |
| 40 | 183153 | Tuyauterie | | - | - | C | D | 01 |
| 41 | 183166 | Coude | | - | - | C | D | 02 |
| 42 | 183146 | Flexible | | A | B | C | D | 01 |
| 43 | 183169 | Flexible | | - | - | C | D | 01 |
| 44 | 183170 | Flexible | | - | - | C | D | 1,30 m |
| 45 | 188219 | Vase d'expansion | 18 L | A | B | C | D | 01 |
| 46 | 188259 | Vase d'expansion | 8 L | - | - | C | D | 01 |
| 47 | 198757 | Sonde | QAR 36 | A | B | C | D | 01 |
| 48 | 198758 | Sonde (départ) | QAK 36 | A | B | C | D | 01 |
| 49 | 198759 | Sonde de fumées | | A | B | C | D | 01 |
| 50 | 202820 | Support | | A | B | - | - | 01 |
| 51 | 909402 | By-pass | | A | B | C | D | 01 |
| 52 | 104862 | Bouchon | F 15x21 | - | - | C | D | 01 |
| 53 | 111168 | Coude | | - | - | C | D | 01 |
| 54 | 114103 | Croix hydrobloc | | - | - | C | D | 01 |
| 55 | 119526 | Disconnecteur | | - | - | C | D | 01 |

☞ **Vue éclatée (chaudière, modèles duo)**
Liste des codes : de page 66 à page 69.



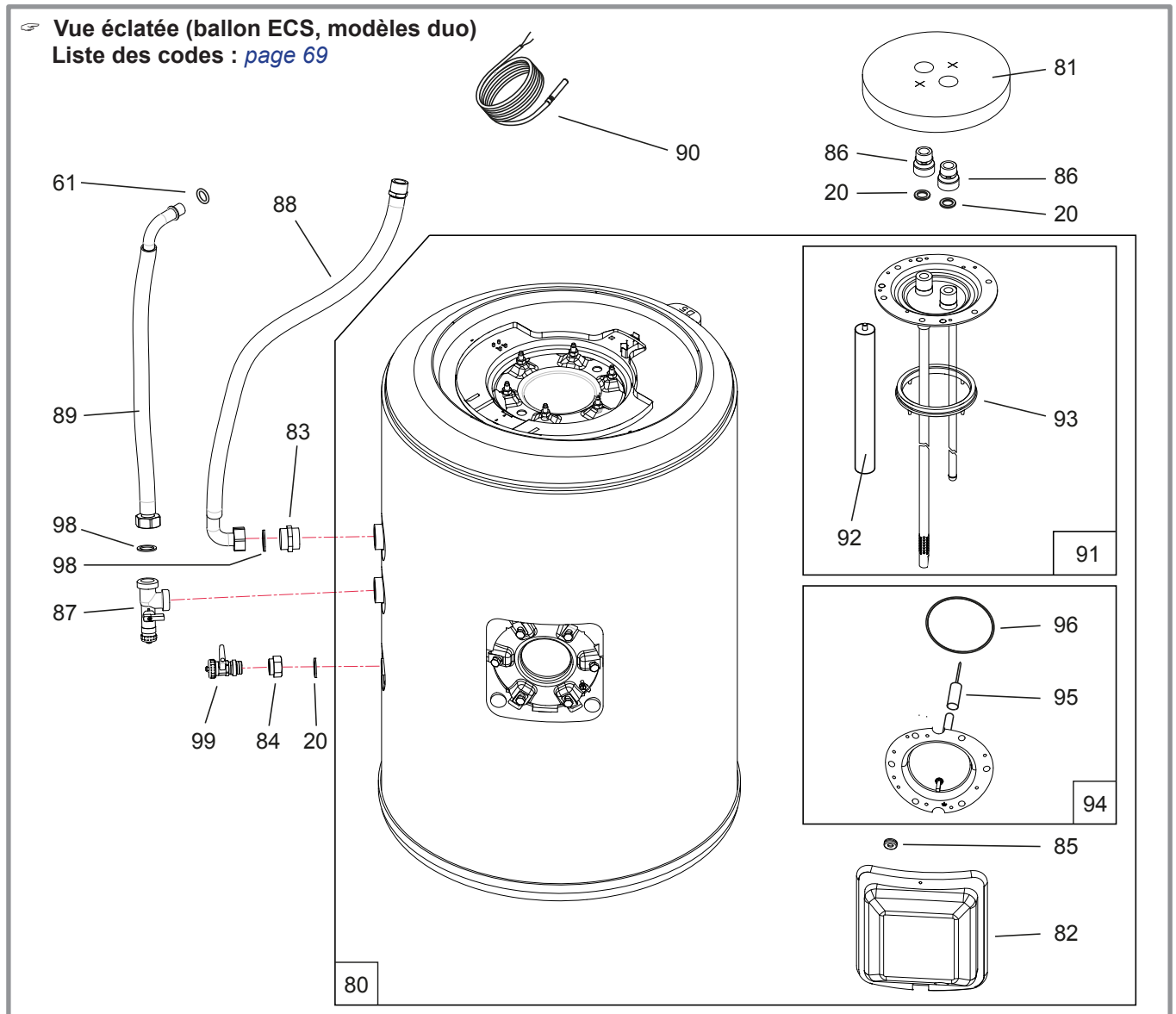
A = effinox condens 5022 VI R = 021812

C = effinox condens duo 5022 VI R = 021810

B = effinox condens 5030 VI R = 021811

D = effinox condens duo 5030 VI R = 021809

| N° | Code | Désignation | Type | A | B | C | D | Σ |
|----|--------|-------------------------|---------|---|---|---|---|----|
| 56 | 123680 | Épingle | | - | - | C | D | 03 |
| 57 | 123681 | Épingle | | - | - | C | D | 01 |
| 58 | 150327 | Moteur | | - | - | C | D | 01 |
| 59 | 150328 | Moteur | | - | - | C | D | 01 |
| 60 | 142717 | Joint torique | 9,5x2,7 | - | - | C | D | 01 |
| 61 | 142718 | Joint torique | 17x4 | - | - | C | D | 03 |
| 62 | 150172 | Mitigeur thermostatique | | - | - | C | D | 01 |
| 63 | 184151 | Tuyauterie | | - | - | C | D | 01 |
| 64 | 184150 | Tuyauterie sanitaire | | - | - | C | D | 02 |
| 65 | 174426 | Soupape de sûreté | 7bar | - | - | C | D | 01 |
| 66 | 104866 | Bouchon de siphon | | - | - | C | D | 01 |

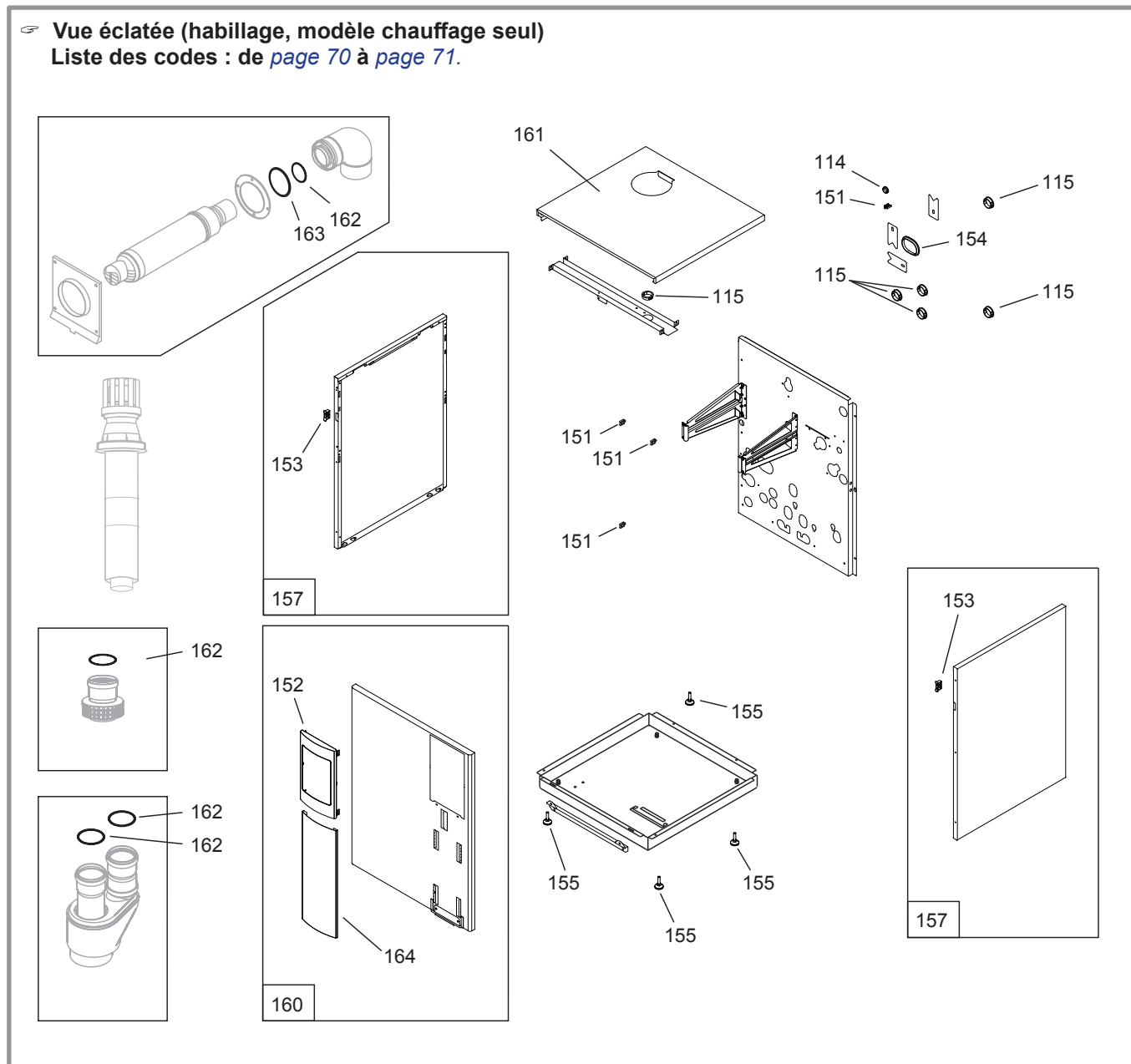


| N° | Code | Désignation | Type | Σ |
|----|--------|----------------------|---------|----|
| 20 | 142442 | Joint 20x27 | | 11 |
| 61 | 142718 | Joint torique | 17x4 | 03 |
| 80 | 102075 | Ballon | | 01 |
| 81 | 111524 | Couvercle isolant | | 01 |
| 82 | 112752 | Capot | | 01 |
| 83 | 149001 | Mamelon | 26x34 | 01 |
| 84 | 149157 | Manchon | 3/4-1/2 | 01 |
| 85 | 157337 | Passe-fils | ∅ 5 | 01 |
| 86 | 164345 | Raccord diélectrique | | 02 |
| 87 | 177544 | Té 1" MM + robinet | | 01 |
| 88 | 184025 | Flexible | | 01 |

| N° | Code | Désignation | Type | Σ |
|----|--------|--------------------|----------|----|
| 89 | 184031 | Flexible | .595 mm. | 01 |
| 90 | 198748 | Sonde | QAZ 36 | 01 |
| 91 | 981005 | Trappe supérieure | | 01 |
| 92 | 100402 | Anode | | 01 |
| 93 | 142487 | Joint de trappe | | 01 |
| 94 | 981002 | Trappe de visite | | 01 |
| 95 | 100373 | Anode | ACI | 01 |
| 96 | 142477 | Joint de trappe | ∅ 82 | 01 |
| 98 | 142735 | Joint 26x34 | | 02 |
| 99 | 167710 | Robinet de vidange | 1/2" M | 01 |

Vue éclatée (habillage, modèle chauffage seul)

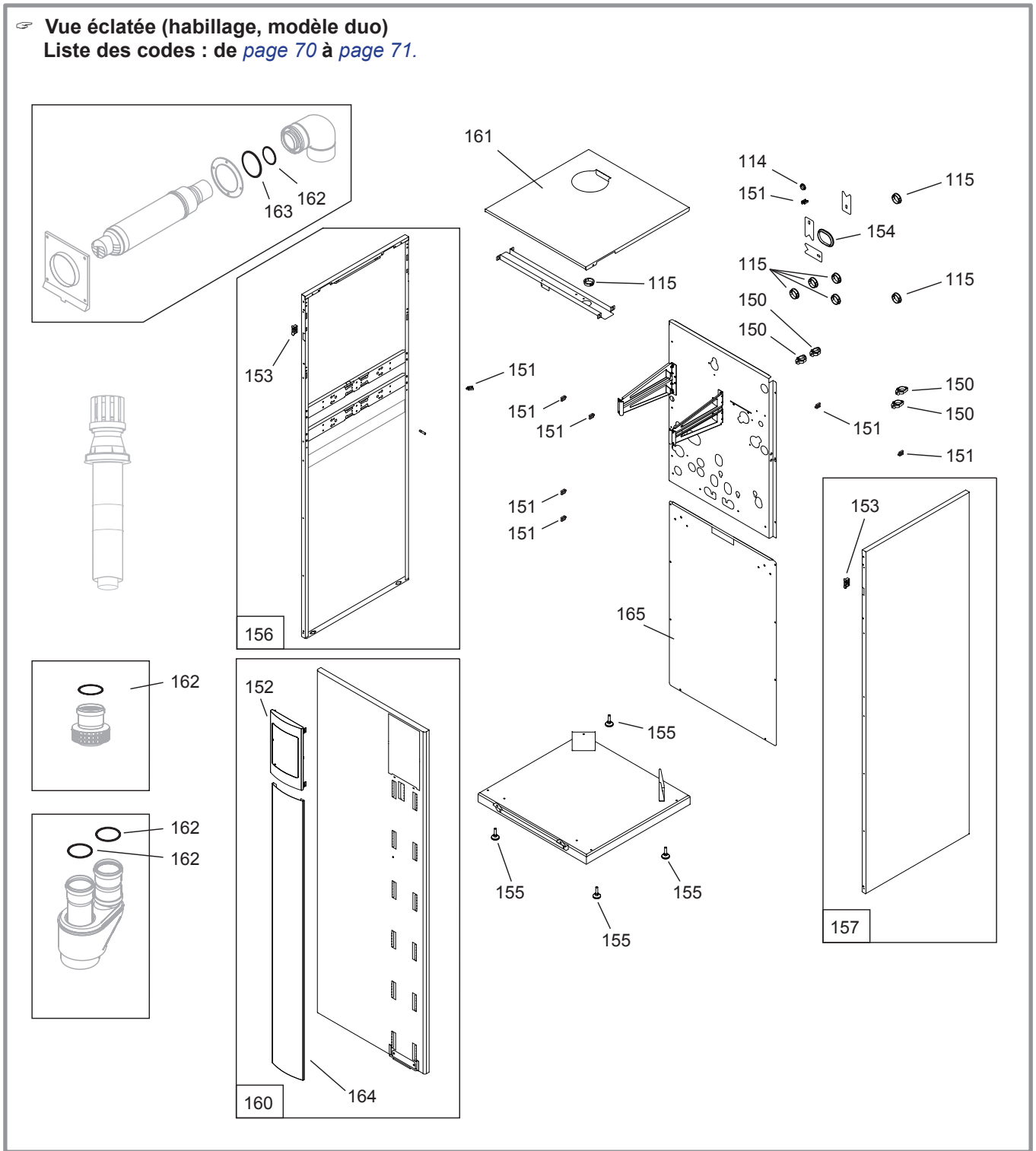
Liste des codes : de [page 70](#) à [page 71](#).



- A =** effinox condens **5022 VI R = 021812**
 effinox condens **5030 VI R = 021811**
- B =** effinox condens duo **5022 VI R = 021810**
 effinox condens duo **5030 VI R = 021809**

| N° | Code | Désignation | Type | A | B | Σ |
|-----|--------|---------------|------|---|---|----|
| 114 | 157311 | Passe-fils | | A | B | 01 |
| 115 | 157312 | Passe-fils | | A | | 06 |
| 115 | 157312 | Passe-fils | | | B | 07 |
| 150 | 100109 | Agrafe | | | B | 04 |
| 151 | 100634 | Attache | | A | | 04 |
| 151 | 100634 | Attache | | | B | 08 |
| 152 | 923230 | Enjoliveur | | A | B | 01 |
| 153 | 146601 | Loqueteau | | A | B | 02 |
| 154 | 157327 | Passe-gaine | | A | B | 01 |
| 155 | 160706 | Pied réglable | | A | B | 04 |
| 156 | 913514 | Côté gauche | | | B | 01 |
| 157 | 913517 | Côté droit | | | B | 01 |
| 157 | 913518 | Côté | | A | | 02 |

Vue éclatée (habillage, modèle duo)
Liste des codes : de page 70 à page 71.



| N° | Code | Désignation | Type | A | B | Σ |
|-----|--------|-------------------|-------|---|---|----|
| 160 | 937321 | Façade | | | B | 01 |
| 160 | 937317 | Façade | | A | | 01 |
| 161 | 251821 | Couvercle | | | B | 01 |
| 161 | 252691 | Couvercle | | A | | 01 |
| 162 | 142377 | Joint | Ø 80 | A | B | - |
| 163 | 142376 | Joint | Ø 125 | A | B | - |
| 164 | 923229 | Bandeau | | A | | 01 |
| 164 | 923232 | Bandeau | | | B | 01 |
| 165 | 207382 | Habillage arrière | | | B | 01 |

A = effinox condens **5022** VI R = **021812**
 effinox condens **5030** VI R = **021811**

B = effinox condens duo **5022** VI R = **021810**
 effinox condens duo **5030** VI R = **021809**

CERTIFICAT DE CONFORMITE AU TYPE (pour la Belgique)

Déclaration de conformité aux niveaux d'émission NOx et CO

La société SIC, rue Orphée Variscotte, BP 64 - 59660 Merville, France , déclare que les chaudières

effinox condens 5022 VI R, effinox condens 5030 VI R

effinox condens duo 5022 VI R, effinox condens duo 5030 VI R

sont conformes aux niveaux d'émission Nox et CO établis par l'Arrêté royal du 8 janvier 2004.

Les niveaux d'émission ont été vérifiés selon la norme NF EN 15502-1 (septembre 2012) + NF EN 15502-2-1 (décembre 2012) par l'organisme notifié : Certigaz (8, rue de l'hôtel de ville - 92 200 Neuilly sur Seine, France).

Les rapports d'essais n° 1215231 et REC 1259-1-B confirment que les valeurs mesurées sont :

le niveau de NOx (PCS) : 36 mg/kWh (effinox condens (duo) 5022 VI R)
41 mg/kWh (effinox condens (duo) 5030 VI R)

le niveau de CO : 98 mg/kWh (effinox condens (duo) 5022 VI R)
103 mg/kWh (effinox condens (duo) 5030 VI R)

La documentation est disponible au laboratoire SIC.

Fait à Merville,
Société Industrielle de Chauffage

13 Données performance ERP

13.1 Définition de l'ERP

Sont regroupées sous le terme "ERP" deux directives européennes qui s'inscrivent dans la démarche globale de réduction des émissions de gaz à effet de serre :

- La directive éco-conception fixe des seuils d'efficacité et interdit la commercialisation des produits dont l'efficacité est inférieure à ces seuils.
- La directive étiquetage impose un affichage des performances énergétiques des produits afin d'orienter le choix des clients vers les produits les moins consommateurs d'énergie.

13.2 Caractéristiques ERP

| Marque commerciale / Nom du produit : | atlantic / effinox Condens VI R | | 5022 | 5030 | 5022 duo | 5030 duo |
|--|---------------------------------|--------|--------|--------|----------|----------|
| Référence | | | 021812 | 021811 | 021810 | 021809 |
| Chaudière à condensation | Oui | | | | | |
| Dispositif de chauffage mixte | Non | | | Oui | | |
| Chauffage des locaux | | | | | | |
| Classe énergétique | - | - | A | | | |
| Puissance thermique nominale | P_{rated} | kW | 24 | 30 | 24 | 30 |
| Efficacité saisonnière produit | η_s | % | 93 | 92 | 93 | 92 |
| Efficacité saisonnière produit avec sonde extérieure ⁽¹⁾ | η_s | % | 95 | 94 | 95 | 94 |
| Efficacité saisonnière avec appareil d'ambiance ⁽¹⁾ | η_s | % | 96 | 95 | 96 | 95 |
| Consommation d'énergie annuelle | Q_{HE} | kWh | 20645 | 26087 | 20645 | 26087 |
| Production de l'eau chaude sanitaire | | | | | | |
| Profil de soutirage | - | - | - | - | XXL | |
| Classe énergétique | - | - | - | - | B | |
| Efficacité énergétique | η_{wh} | % | - | - | 75 | 75 |
| Consommation annuelle de combustible | AFC | kWh | - | - | 6379 | 6327 |
| Consommation d'électricité annuelle | AEC | kWh | - | - | 51 | 52 |
| Consommation journalière de combustible | Q_{fuel} | kWh | - | - | 29,050 | 28,810 |
| Consommation journalière d'électricité | Q_{elec} | kWh | - | - | 0,231 | 0,239 |
| Données acoustiques | | | | | | |
| Puissance acoustique | L_{WA} | dBa | 54 | 57 | 53 | 53 |
| Production de chaleur utile | | | | | | |
| À la puissance thermique nominale et en régime haute température ⁽²⁾ | P_4 | kW | 24,7 | 30,0 | 24,7 | 30,0 |
| À 30% de la puissance thermique nominale et en régime basse température ⁽³⁾ | P_1 | kW | 7,2 | 9,0 | 7,2 | 9,0 |
| Efficacité utile | | | | | | |
| À la puissance thermique nominale et en régime haute température ⁽²⁾ | η_4 | % | 96,9 | 97,9 | 96,9 | 97,9 |
| À 30% de la puissance thermique nominale et en régime basse température ⁽³⁾ | η_1 | % | 108,9 | 108,4 | 108,9 | 108,4 |
| Consommation d'électricité auxiliaire | | | | | | |
| À pleine charge | e_{lmax} | kW | 0,04 | 0,056 | 0,04 | 0,056 |
| À charge partielle | e_{lmin} | kW | 0,02 | 0,021 | 0,02 | 0,021 |
| En mode veille | P_{SB} | kW | 0,006 | 0,007 | 0,006 | 0,007 |
| Autres caractéristiques | | | | | | |
| Pertes thermiques en régime stabilisé | P_{stby} | kW | 0,06 | | | |
| Consommation d'électricité du brûleur d'allumage | P_{ign} | kW | 0 | | | |
| Émission d'oxyde d'azote | NOx | mg/kWh | 36 | 41 | 36 | 41 |

⁽¹⁾ Le détail des calculs est disponible sur la fiche package. L'appareil d'ambiance désigne : les sondes, régulateurs déportés inclus ou non dans des kits.

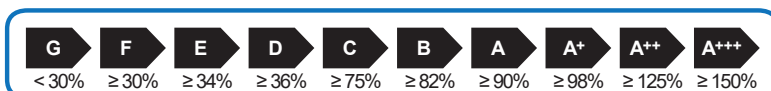
⁽²⁾ Par régime haute température, on entend une température de retour de 60°C à l'entrée du dispositif de chauffage et une température d'alimentation de 80°C à la sortie de chauffage.

⁽³⁾ Par basse température, on entend une température de retour (à l'entrée du dispositif de chauffage), de 30°C pour les chaudières à condensation, de 37°C pour les chaudières basse température et de 50°C pour les autres dispositifs de chauffage.

13.3 Fiche package

| Nom du produit | Réf | Efficacité saisonnière de la chaudière pour le chauffage des locaux | Type de régulation | Bonus | Efficacité saisonnière produit combiné* pour le chauffage des locaux | Classe énergétique du produit combiné |
|-------------------------------|--------|---|--|-------|--|---------------------------------------|
| Effinox Condens 5022 VI R | 021812 | 93% | Sonde extérieure (incluse dans le produit combiné) classe II | 2% | 95% | A |
| | | | Thermostat d'ambiance modulant (avec sonde extérieure incluse dans le produit combiné) classe VI | 4% | 97% | |
| Effinox Condens 5030 VI R | 021811 | 92% | Sonde extérieure (incluse dans le produit combiné) classe II | 2% | 94% | |
| | | | Thermostat d'ambiance modulant (avec sonde extérieure incluse dans le produit combiné) classe VI | 4% | 96% | |
| Effinox Condens 5022 duo VI R | 021810 | 93% | Sonde extérieure (incluse dans le produit combiné) classe II | 2% | 95% | |
| | | | Thermostat d'ambiance modulant (avec sonde extérieure incluse dans le produit combiné) classe VI | 4% | 97% | |
| Effinox Condens 5030 duo VI R | 021809 | 92% | Sonde extérieure (incluse dans le produit combiné) classe II | 2% | 94% | |
| | | | Thermostat d'ambiance modulant (avec sonde extérieure incluse dans le produit combiné) classe VI | 4% | 96% | |

* L'efficacité énergétique du produit combiné prévue dans la présente fiche peut ne pas correspondre à son efficacité énergétique réelle une fois le produit combiné installé dans un bâtiment, car cette efficacité varie en fonction d'autres facteurs tels que les pertes thermiques du système de distribution et le dimensionnement des produits par rapport à la taille et aux caractéristiques du bâtiment.



| | |
|---|-----|
| Sonde extérieure, incluse dans le produit combiné | |
| Classe du régulateur | II |
| Contribution à l'efficacité saisonnière | 2 % |

| | |
|---|------------------------------|
| Références thermostat d'ambiance on/off | 073324 (Netatmo by Atlantic) |
| Classe du régulateur | IV |
| Contribution à l'efficacité saisonnière | 2% |

| | |
|---|--|
| Références thermostat d'ambiance modulant (avec sonde extérieure incluse dans le produit combiné) | 073951 (Unité d'ambiance filaire T55) 075313 (Unité d'ambiance radio T58) 073954 (Régulation filaire T75) 074061 (Régulation radio T78) |
| Classe du régulateur | VI |
| Contribution à l'efficacité saisonnière | 4% |



1312CP5971

Cet appareil est conforme :

- au règlement (UE) 2016/426, à la directive rendement 92/42/CEE et ses modificatifs (93/68/CEE) selon les normes 13203-1, EN 297 (version cheminée), EN 15502-1 et EN 15502-2-1,
- à la directive basse tension 2014/35/UE selon les normes NF EN 60335-1, NF EN 60335-2-102,
- à la directive compatibilité électromagnétique 2014/30/UE,
- à la directive éco-conception 2009/125/CE,
- à la directive étiquetage 2010/30/CE.



Cet appareil est identifié par ce symbole. Il signifie que tous les produits électriques et électroniques doivent être impérativement séparés des déchets ménagers. Un circuit spécifique de récupération pour ce type de produits est mis en place dans les pays de l'Union Européenne (*), en Norvège, Islande et au Liechtenstein. N'essayez pas de démonter ce produit vous-même. Cela peut avoir des effets nocifs sur votre santé et sur l'environnement.

Le retraitement du liquide réfrigérant, de l'huile et des autres pièces doit être réalisé par un installateur qualifié conformément aux législations locales et nationales en vigueur. Pour son recyclage, cet appareil doit être pris en charge par un service spécialisé et ne doit être en aucun cas jeté avec les ordures ménagères, avec les encombrants ou dans une décharge.

Veuillez contacter votre installateur ou le représentant local pour plus d'informations.

* En fonction des règlements nationaux de chaque état membre.

Date de la mise en service :

Coordonnées de votre installateur chauffagiste ou service après-vente.



www.atlanticbelgium.be

Société Industrielle de Chauffage
SATC - BP 64 - 59660 MERVILLE - FRANCE