

Perfinox 4100

Perfinox 4116 BVI R - réf. 021 741

Perfinox 4124 BVI R - réf. 021 742

Perfinox 4128 BVI R - réf. 021 743

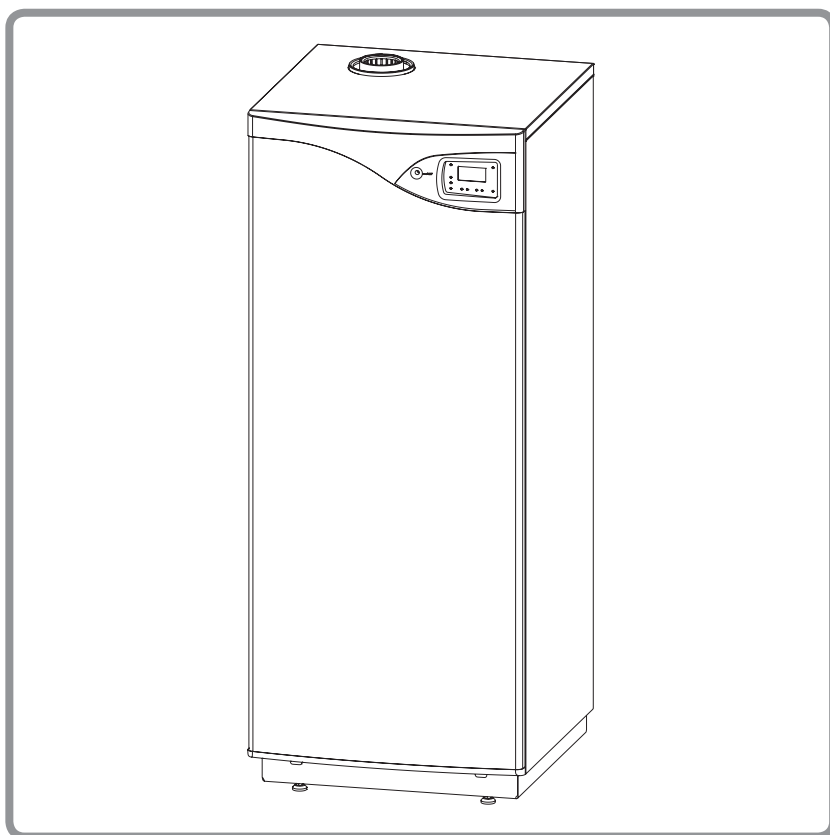
Perfinox 4134 BVI R - réf. 021 744

Chaudière gaz à condensation
Type C13, C33, C53, B23, B23P

FR : Catégorie II_{2Esi3P}

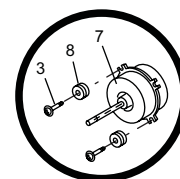
IT, CZ, SK : Catégorie II_{2H3P}

LU : Catégorie I_{2E}



Document n° 1294-10 ~ F1 /01/2013

FR



**Notice de référence
destinée au professionnel
et à l'utilisateur**

à conserver par l'utilisateur
pour consultation ultérieure

Nous vous félicitons de votre choix.
 Certifiée ISO 9001, la Société Industrielle de Chauffage, groupe Atlantic, garantit la qualité de ses appareils et s'engage à satisfaire les besoins de ses clients.
 Fort de son savoir-faire et de son expérience, la Société Industrielle de Chauffage utilise les technologies les plus avancées dans la conception et la fabrication de l'ensemble de sa gamme d'appareils de chauffage.
 Ce document vous aidera à installer et utiliser votre appareil, au mieux de ses performances, pour votre confort et votre sécurité.



1312 BQ 4180

Cet appareil est conforme :

- aux directives gaz 2009/142 CE et rendement 92/42/CEE selon les normes EN 625, EN 297 (version cheminée), EN 483 (version ventouse) et EN 677,
- à la directive basse tension 73/23/CEE selon la norme EN 60335-1,
- à la directive compatibilité électromagnétique 89/336/CEE.

Certificat de conformité

L'installation d'une chaudière gaz doit obligatoirement faire l'objet d'un Certificat de Conformité visé par Qualigaz ou tout autre organisme agréé par le Ministère de l'Industrie (arrêté du 2 août 1977 modifié)

- **Modèle 2 pour une installation neuve complétée ou modifiée**
- **Modèle 4 pour le remplacement d'une chaudière.**

Sommaire

Présentation du matériel.	4
Colisage	4
Matériel en option	4
Caractéristiques générales	5
Principe de fonctionnement	8
Fonctions de régulation.	8
Fonctions de sécurité.	8
Fonctions de protection.	8
Instructions pour l'installateur	13
Conditions réglementaires d'installation et d'entretien.	13
Le local d'implantation.	13
Conduit d'évacuation cheminée, B23, B23P	13
Conduit de raccordement cheminée B23, B23P	15
Conduit de raccordement ventouse, C13, C33, C53	15
Ventouse concentrique horizontale (type C13)	15
Ventouse concentrique verticale (type C33)	18
Conduits séparés d'amenée d'air et d'évacuation de fumées (type C53)	18
Raccordements hydrauliques	18
Rinçage de l'installation.	18
Raccordement au circuit des radiateurs	18
Raccordement à un plancher chauffant direct	18
Raccordement d'un circuit de chauffage secondaire.	20
Raccordement au circuit sanitaire	20
Évacuation des condensats	20
Changement de gaz.	21
Raccordement de l'alimentation gaz	21
Sonde extérieure	22
Raccordements électriques	22
Modem téléphonique	22

Mise en service. 26

Contrôles avant mise en service	26	Configurer 2 circuits de chauffe kit 2 ^{ème} circuit, vanne mélangeuse (074 715) - Radiateurs et plancher chauffant - 2 circuits de radiateurs	30
Circuit hydraulique :	26	Configurer 1 circuit de chauffe kit 2 ^{ème} circuit, vanne mélangeuse (074 715) - Plancher chauffant	31
Circuit gaz :	26	Réglage de la pente de chauffage	32
Circuit électrique :	26	Mise en route de la chaudière	33
Remplissage et purge de l'installation	27	Logique d'allumage	33
Purge de la chaudière	27	Liste des réglages "chauffagiste"	34
Réglages des paramètres en fonction de l'installation	28	Diagnostic de pannes et remèdes	37
Réglage des paramètres de combustion lors d'un changement de gaz	28	Surveillance pression hydraulique	39
Configurer 1 circuit de chauffe - Radiateurs ou - Plancher chauffant direct	29		

Entretien de l'installation 40

Entretien de l'échangeur thermique	40	Vidange de la chaudière	40
Contrôle de l'appareillage	40	Vidange du ballon sanitaire	41
Entretien du conduit d'évacuation	40	Visite du ballon	41

Plans de câblage électrique 42

Instructions pour l'utilisateur 44

Remarques importantes	44	Fonctions "utilisateurs"	47
Certificat de conformité	44	Purge du corps de chauffe	48
Première mise en service	44	Arrêt de la chaudière	48
Mise en route de la chaudière	44	Vidange de la chaudière	48
Conduite de l'installation	46	Vidange du ballon sanitaire	48
Modem téléphonique	46	Entretien	48
Programme journalier - sans sonde d'ambiance QAA73 - sans thermostat d'ambiance programmable	46		

Pièces détachées. 50

1 Présentation du matériel

1.1 Colisage

- 1 colis : Chaudière habillée.
- 1 colis : Conduit de raccordement au choix.

Ventouse concentrique...	
C13	... horizontale (073 224).
C33	... verticale noire (073 226 ou 074031).
	... verticale ocre (019 157 ou 074032).
Adaptateur ...	
C53 ¹	... conduits séparés 80 (073 428).
B23 ² B23P ²	... cheminée 80 (073 295).

¹ Configuration possible uniquement en chaufferie.

² Pour un raccordement B23 et B23P, il est obligatoire d'utiliser les adaptateurs cheminée fournis.

³: Nous ne garantissons le bon fonctionnement de la chaudière qu'avec les éléments ventouse décrit ci-dessous :

- Fournitures Ubbink.
 - UBBINK ROLUX CONDENSATION GAZ avec conduit intérieur en polypropylène (PPTL).
 - Terminal vertical ROLUX 80/125 - 4 G ou 5G.
 - Terminal horizontal ROLUX CON HR FV80/125.
 - Système Rénox pour adaptation sur conduit d'évacuation existant.
- Fournitures Poujoulat.
 - Terminal horizontal 80/125 Dualis condensation.
STH 80 GP Poujoulat.
 - Terminal vertical 80/125 Dualis condensation.
STV 80 GP Poujoulat.
 - Conduits concentriques de, 250, 500, 1000 ou 2000 mm et longueur réglable 50 à 300 mm. Coudes à 45 et 90°.

L'utilisation des conduits de raccordement en aluminium est interdite.

1.2 Matériel en option

- Kit plancher chauffant direct (073 446).
- Kit hydraulique 2ème circuit.
Vanne mélangeuse 3 voies (074 715).
- Sonde d'ambiance (073 007).
- Kit d'expansion sanitaire (073 920).

B23 ²	Adaptateur cheminée 80-125 (073 423).
-------------------------	---------------------------------------

1.3 Caractéristiques générales

Modèles	Perfinox	4116 BVI R	4124 BVI R	4128 BVI R	4134 BVI R
Code		021 741	021 742	021 743	021 744
Catégorie	FR	II ₂ ESi3P	II ₂ ESi3P	II ₂ ESi3P	II ₂ ESi3P
	IT - CZ - SK	II ₂ H3P	II ₂ H3P	II ₂ H3P	II ₂ H3P
	LU	I ₂ E	I ₂ E	I ₂ E	I ₂ E
Classe NOx		5	5	5	5
Performances					
Classe selon la directive rendement 92/42/CEE		Condensation	Condensation	Condensation	Condensation
Classe selon RT 2000 :		Condensation	Condensation	Condensation	Condensation
Débit calorifique nominal	kW	16,7	24,7	29	35,3
Puissance utile nominale (chauffage)	kW	16	24	28	34
Puissance utile nominale (sanitaire)	kW	24	24	28	34
Puissance utile nominale en condensation (retour 30 °C)	kW	16,7	24,8	30,6	37,4
Puissance utile minimale (80/60 °C)	kW	5,5	5,5	5,5	5,5
Débit calorifique minimal	kW	5,7	5,7	5,7	5,7
Débit de gaz en fonctionnement continu (15°C - 1013 mbar)					
- gaz naturel (G20 - 20 mbar)	m ³ /h	1,78	2,63	3,06	3,73
- gaz naturel (G25 - 25 mbar)	m ³ /h	2,04	3,02	3,52	4,29
- propane (G31 - 37 mbar)	m ³ /h	0,68	1,00	1,18	1,44
Diaphragme (sortie vanne gaz)					
- gaz naturel G20 - 20 mbar	.repère - diamètre	20 - 6,5 mm	20 - 6,5 mm	20 - 6,5 mm	20 - 6,5 mm
- gaz naturel (G25 - 25 mbar)	.repère - diamètre	aucun	aucun	aucun	aucun
- propane (G31 - 37 mbar)	.repère - diamètre	conique 3,9 mm	conique 3,9 mm	conique 3,9 mm	conique 3,9 mm
Corps de chauffe					
Contenance en eau du circuit chauffage	litre	8,4	8,4	9	9,8
Pression maximum d'utilisation du circuit chauffage (PMS)	bar	3	3	3	3
Température d'eau max. départ chauffage	°C	85	85	85	85
Produits de combustion					
Température des fumées					
- maximum	°C	70	70	70	70
- minimum	°C	35	35	35	35
Débit massique des fumées					
- maximum	g/s	8,1	11,9	13,9	17
- minimum	g/s	2,87	2,87	2,87	2,87
Ballon sanitaire					
Contenance en eau du ballon sanitaire	litre	105	105	131	131
Pression maximum d'utilisation du circuit sanitaire (PMS)	Bar	7	7	7	7
Débit spécifique ECS à DT 30°K (D)	l/min	25	25	26	26
Ventouse concentrique horizontale ou verticale					
Diamètre tubes fumées / aspiration air (C13, C33)	mm	80 / 125	80 / 125	80 / 125	80 / 125
Diamètre tubes fumées (C53)	mm	80	80	80	80
Longueur rectiligne maximale autorisée (hors terminal)	m	11	11	11	11
Pertes de charge par coude (90° / 45°)	m	1 / 0,5	1 / 0,5	1 / 0,5	1 / 0,5
Terminal et matériel compatibles		UBBINK ³	UBBINK ³	UBBINK ³	UBBINK ³
		POUJOLAT ³	POUJOLAT ³	POUJOLAT ³	POUJOLAT ³
Avec adaptateur cheminée					
Diamètre tubes fumées	mm	80	80	80	80
Dépression optimum de la cheminée (type B23)	Pa	15	15	15	15
Pression max. disponible à la buse d'évacuation (type B23P)	Pa	45	70	100	100
Divers					
Vase d'expansion	litre	18	18	18	18
Tension d'alimentation (50 Hz)	volts	230	230	230	230
Puissance électrique absorbée	watt	138	138	151	169
Indice de protection électrique		IP 20	IP 20	IP 20	IP 20
Poids	kg	103	103	107	110

³ (voir détails page 4)

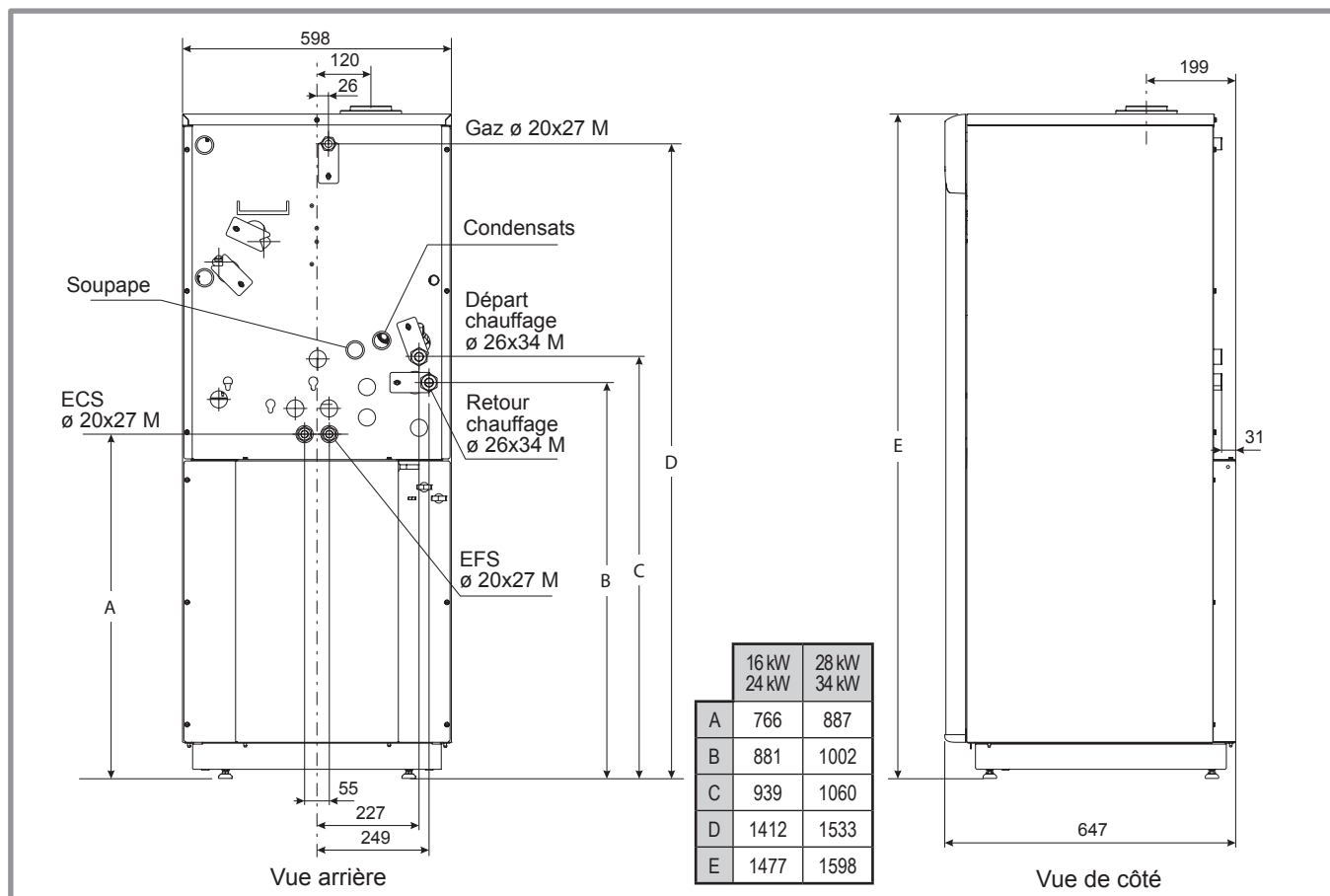


Figure 1 - Dimensions en mm (1 circuit)

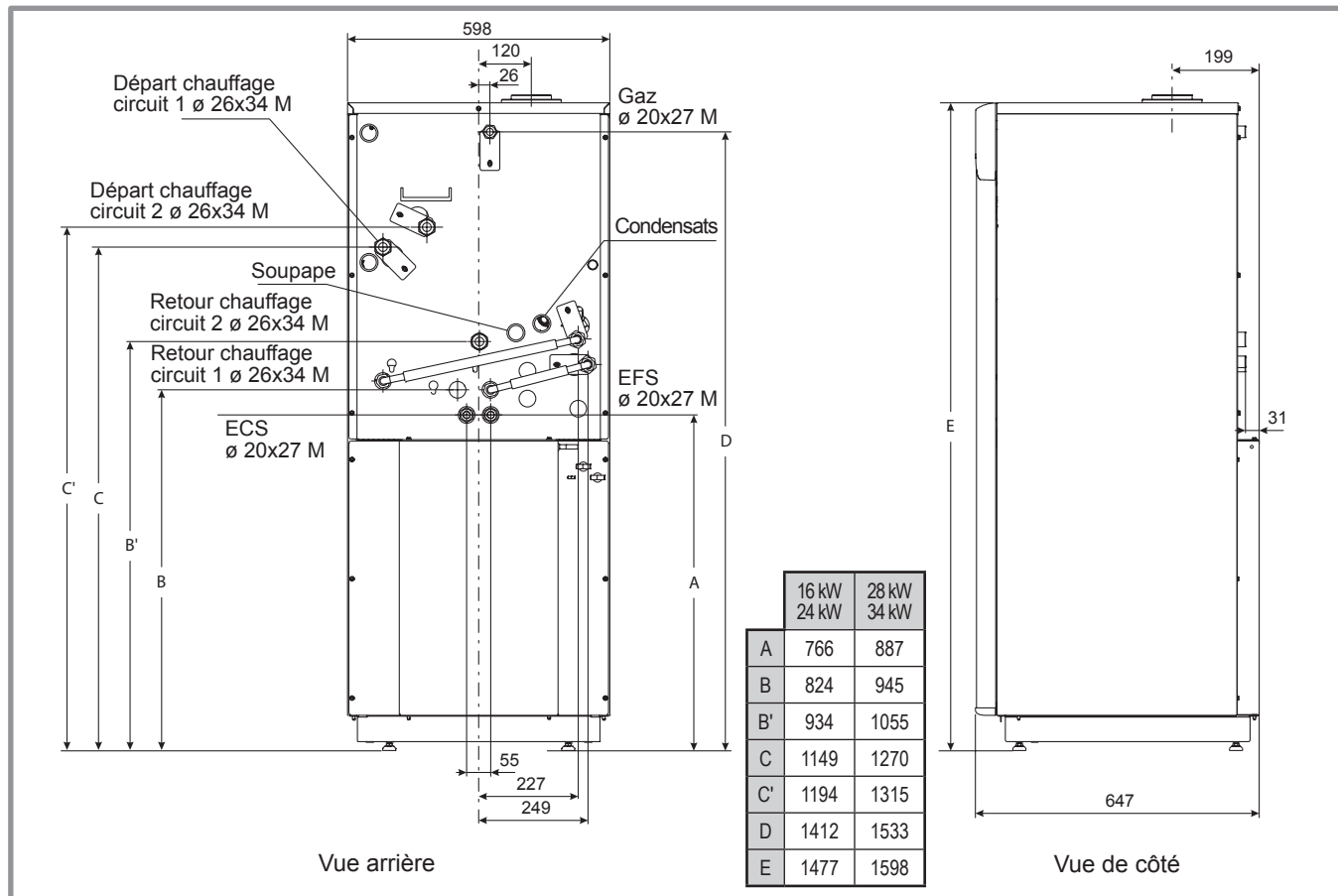


Figure 2 - Dimensions en mm (avec kit hydraulique 2 circuits)

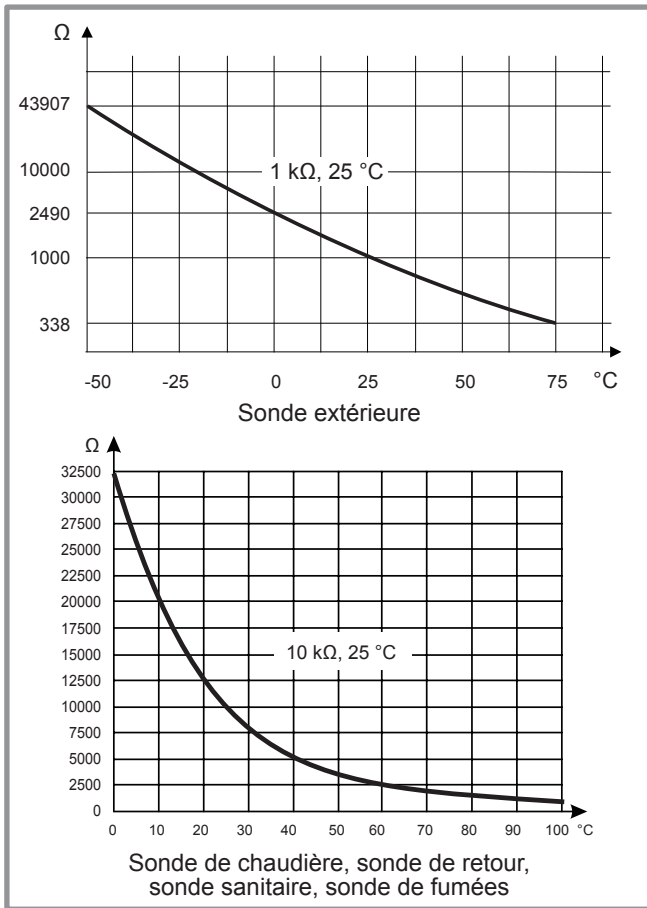


Figure 3 - Valeur ohmique des sondes

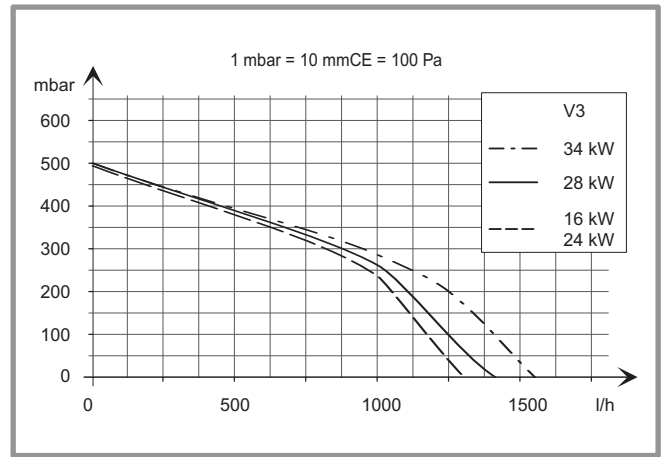


Figure 4 - Pressions et débits disponibles 1 circuit

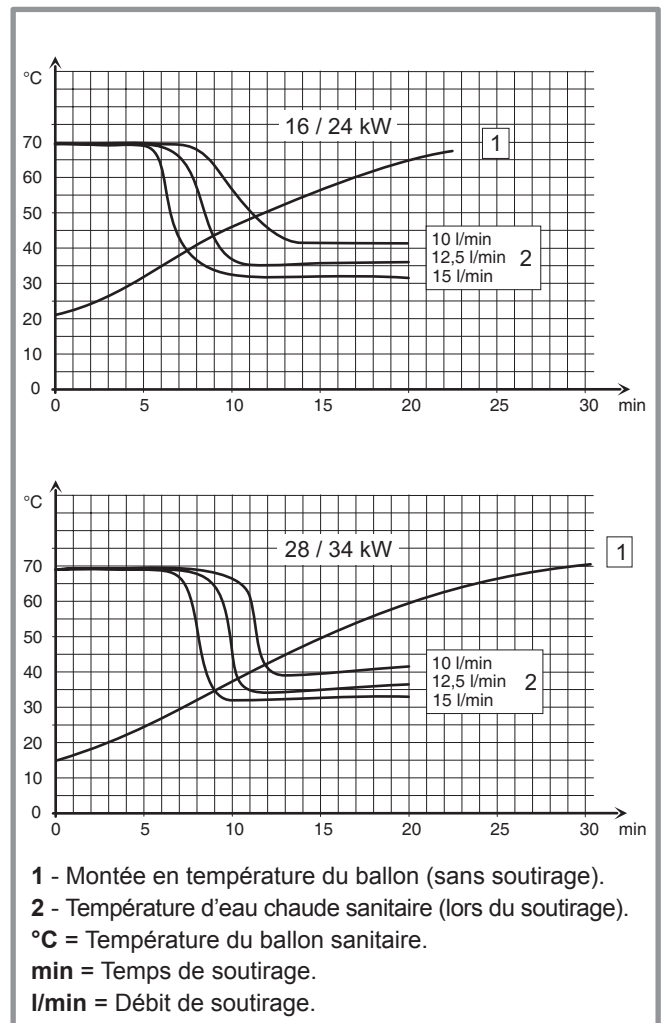


Figure 5 - Performances sanitaires

1.4 Principe de fonctionnement

L'équipement électronique assure l'ensemble des tâches de surveillance, de commande et de régulation pour le fonctionnement du brûleur, le chauffage et la production d'eau chaude sanitaire.

Il autorise une extension du système (2 circuits de chauffage) par le biais d'un module supplémentaire.

Le système de régulation intégré agit sur la modulation en puissance du brûleur, le circulateur et la vanne directionnelle.

La régulation de la chaudière et du circuit chauffage s'effectue en fonction de la température extérieure (sonde extérieure) de l'ambiance (sonde d'ambiance ou thermostat) et du programme horaire de chauffage.

La régulation de l'eau chaude sanitaire s'effectue en fonction de la consigne sanitaire (sonde sanitaire) et du programme horaire ECS.

La régulation de la température d'eau chaude sanitaire a priorité sur le circuit de chauffe par basculement de la vanne directionnelle.

Appareil de type étanche (C13, C33).

L'air neuf nécessaire à la combustion est prélevé à l'extérieur au terminal horizontal ou vertical puis est aspiré jusqu'à la chaudière au travers des conduits (concentriques ou séparés).

Adaptateur conduits séparés (C53)

Configuration possible uniquement en chaufferie.

Appareil de type cheminée (B23, B23P)

L'air neuf nécessaire à la combustion est prélevé dans la pièce où est installé l'appareil.

1.4.1 Fonctions de régulation

En fonction d'une température de départ chaudière, la modulation de puissance du brûleur s'effectue via un ventilateur à vitesse variable et une commande combinée pneumatique avec la vanne gaz.

La température de départ chaudière est soit calculée (avec sonde extérieure et/ou sonde d'ambiance) soit assignée (sans sonde extérieure).

Le programme horaire journalier permet de définir des périodes de température ambiante de confort ou réduite.

La commutation de régime été/hiver est automatique.

Le circulateur est activé ou arrêté en fonction de la température extérieure moyenne.

1.4.2 Fonctions de sécurité

- Coffret de sécurité pour chaudière à gaz selon EN298.
- Commande de chaudière/brûleur intégrée pour la production d'ECS et d'eau de chauffage.
- Limiteur de température (de sécurité) intégré.
- Fonction thermostat intégrée.
- Allumage direct de la flamme principale via une électrode.
- Surveillance continue (analogique) du courant d'ionisation avec possibilité d'affichage d'intensité de flamme.
- Surveillance du ventilateur.

1.4.3 Fonctions de protection

• Régime "hors gel"

La protection hors gel agit dans tous les modes de fonctionnement et a priorité sur les autres fonctions.

Mise hors-gel de la chaudière, de l'ECS et de la pièce d'habitation.

- Chaudière : Lorsque la température de la chaudière est inférieure à (8 °C), le brûleur démarre.

- Eau chaude sanitaire (ECS) : Lorsque la température du ballon sanitaire est inférieure à 5 °C, le brûleur démarre, la vanne directionnelle bascule sur le sanitaire et le circulateur est enclenché.

- Pièce d'habitation : Se réfère à la température ambiante de consigne hors gel.

• Surveillance de la pression hydraulique

Un capteur de pression assure la surveillance de la pression hydraulique

En cas de pression inférieure à :

0,5 bar : Mise en sécurité

0,8 bar : Réduction de puissance et information sur l'afficheur.

• Cycle anti-légionelles

La fonction anti-légionelles est activée 1 fois par semaine (1 heure après la première charge d'ECS et dure au maximum 2 heures). L'eau chaude sanitaire est réchauffée à la consigne de 65 °C.

• Protection ACI

Protection anti-corrosion du ballon par anode en titane.

• Dégrippage des circulateurs

En dehors de la saison de chauffage, les circulateurs et les vannes sont mis en fonctionnement 1 fois par semaine.

• Divers

Surveillance de la température de départ et de retour.

Surveillance de la température de fumées.

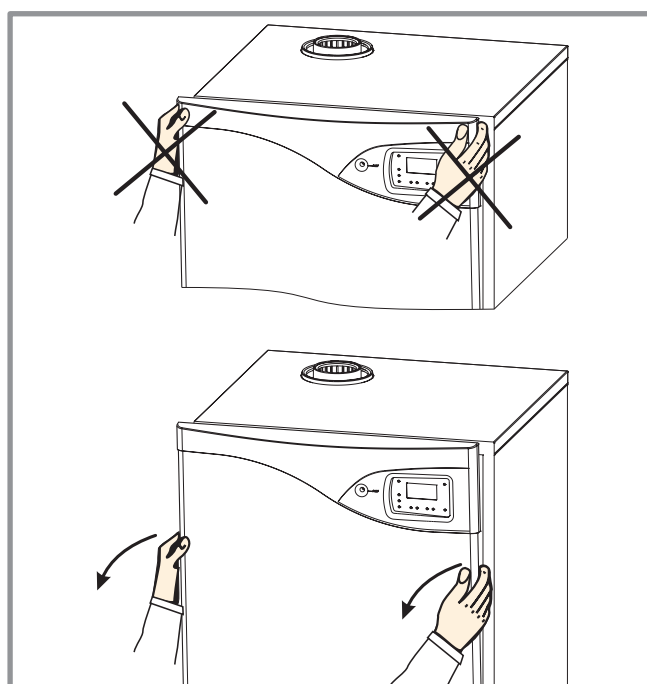


Figure 6 - Dépose du panneau de façade

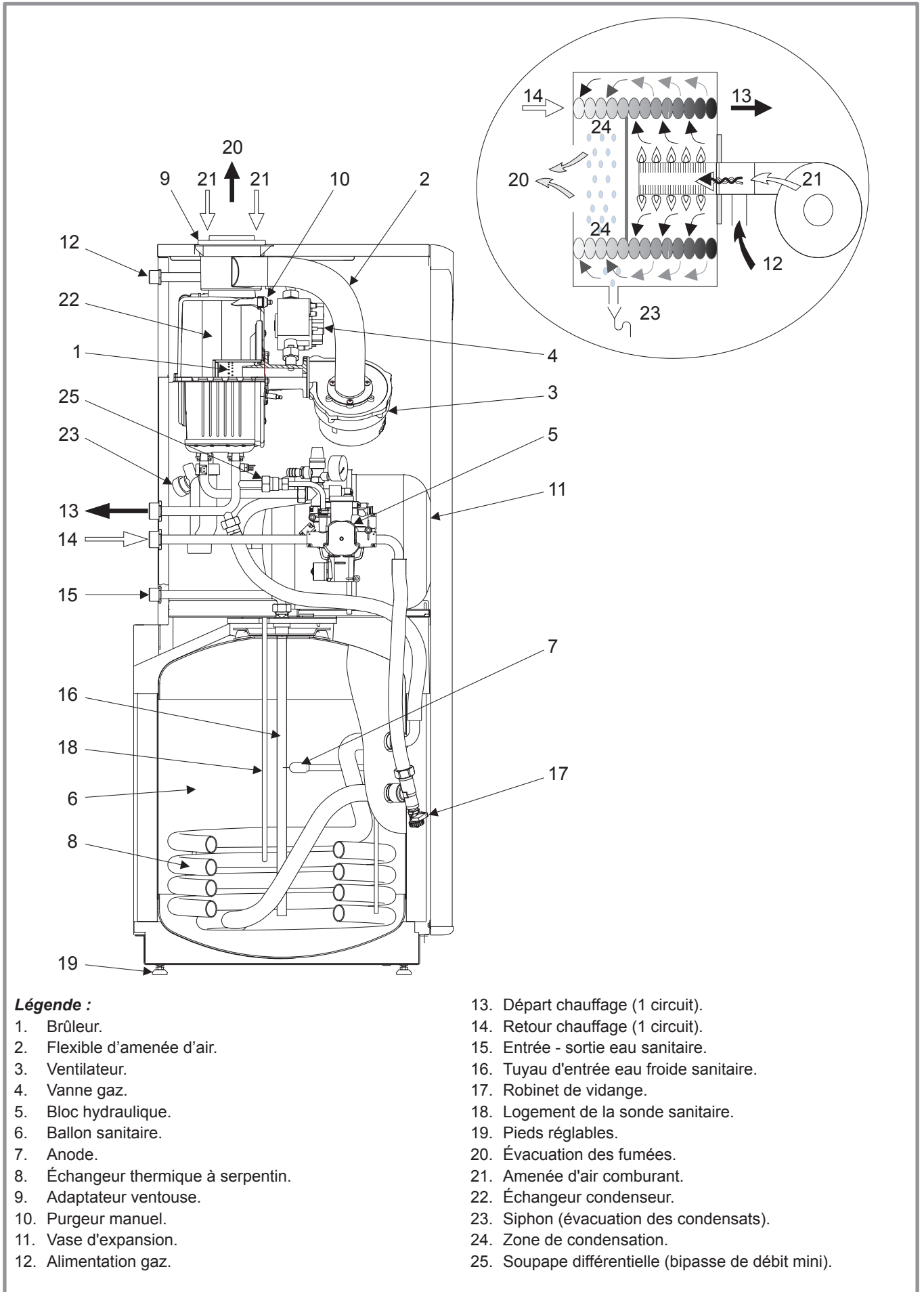


Figure 7 - Coupe schématique de l'appareil

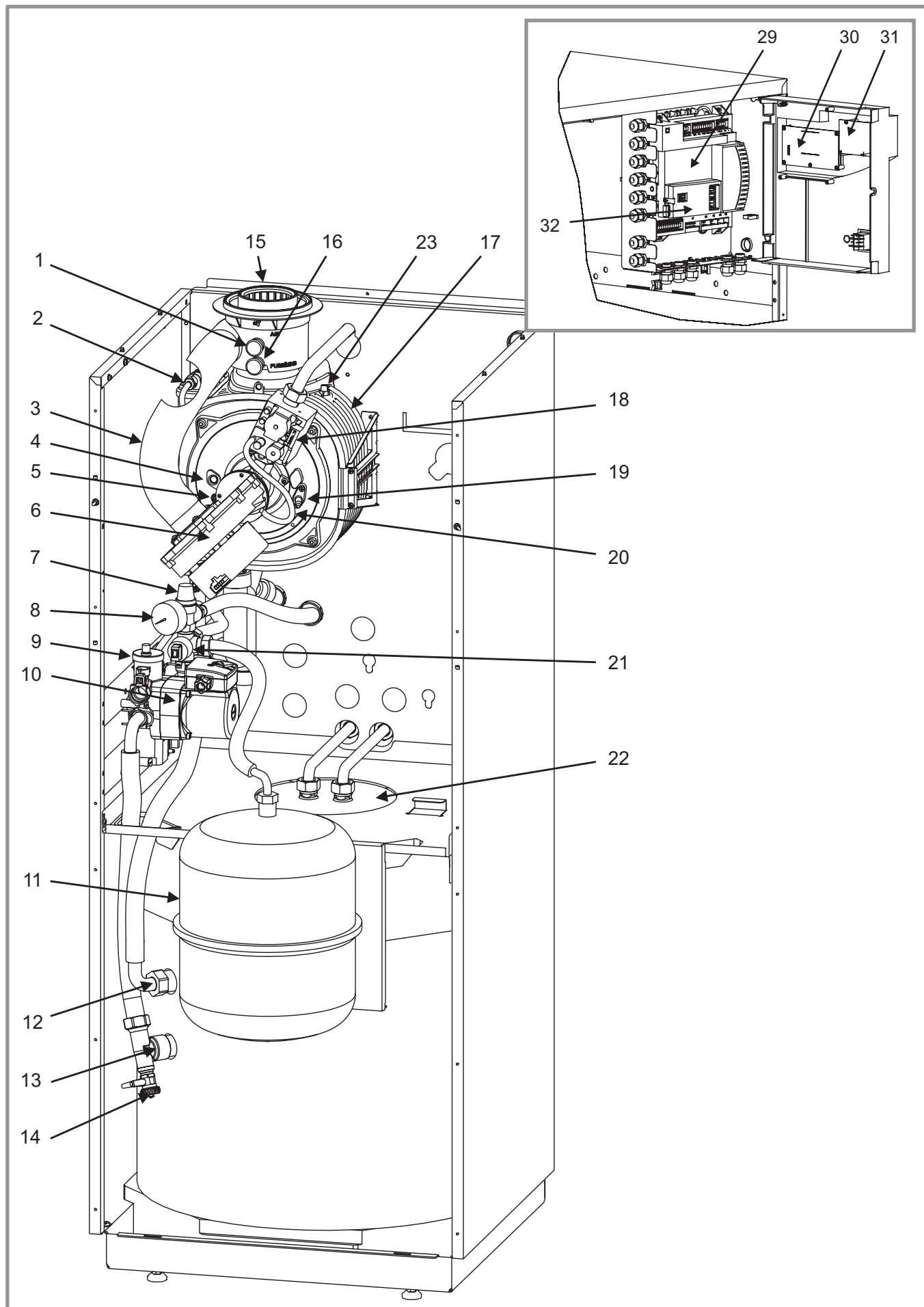
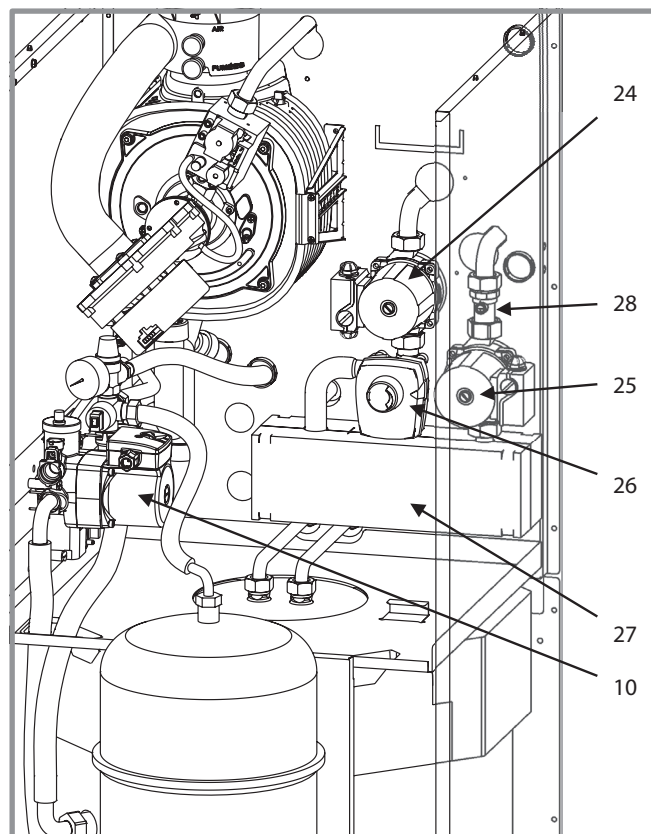


Figure 8 - Organes de l'appareil

Légende :

1. Prise pour analyse de l'air comburant.
2. Purgeur manuel.
3. Flexible d'amenée d'air.
4. Regard de flamme.
5. Électrode d'allumage.
6. Ventilateur.
7. Soupape de sûreté.
8. Manomètre.
9. Purgeur automatique.
10. Bloc hydraulique (vanne directionnelle et circulateur chaudière).
11. Vase d'expansion (amovible).
12. Entrée échangeur sanitaire.
13. Sortie échangeur sanitaire.
14. Robinet de vidange.
15. Adaptateur ventouse.
16. Prise pour analyse des fumées.
17. Échangeur condenseur.
18. Vanne gaz.
19. Électrode d'ionisation.
20. Tube prise de pression.
21. Capteur de pression hydraulique.
22. Trappe de visite du ballon.
23. Sonde de fumées.
24. Circulateur chauffage "circuit 2" (2 circuits)*.
25. Circulateur chauffage "circuit 1" (2 circuits)*.
26. Vanne mélangeuse motorisée*.
27. Bouteille de répartition*.
28. Clapet antiretour*.
29. Boîtier électronique.
30. Ecran d'affichage.
31. Carte ACI.
32. Module électronique AGU*.

* avec kit hydraulique 2^{ème} circuit.



**Figure 9 - Organes de l'appareil
(avec kit hydraulique 2^{ème} circuit - vanne mélangeuse)**

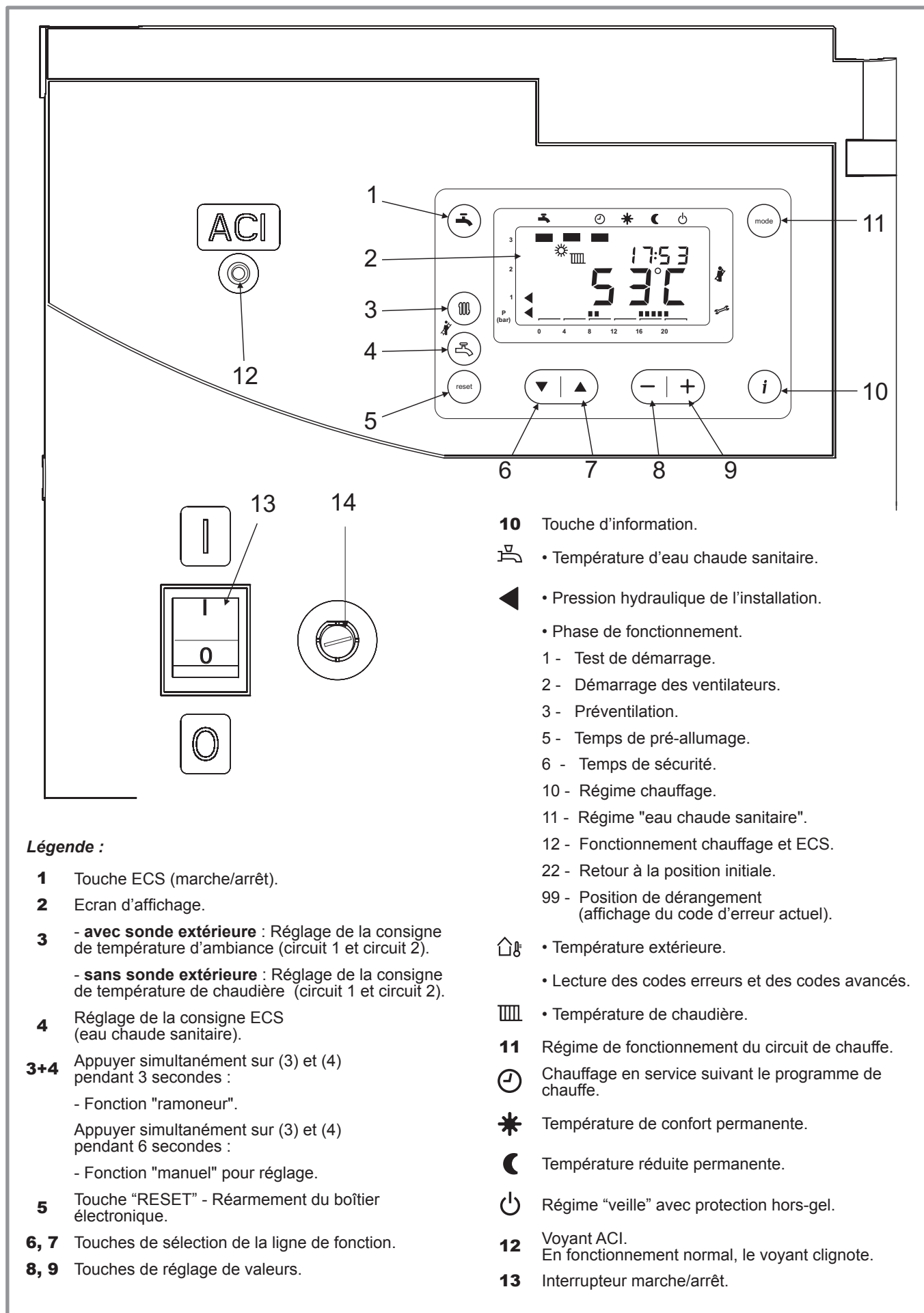


Figure 10 - Tableau de contrôle

2 Instructions pour l'installateur

2.1 Conditions réglementaires d'installation et d'entretien

• BÂTIMENTS D'HABITATION

L'installation et l'entretien de l'appareil doivent être effectués par un professionnel qualifié conformément aux textes réglementaires et règles de l'art en vigueur, notamment :

Arrêté du 2 août 1977 et ses modificatifs : Règles Techniques et de Sécurité applicables aux installations de gaz combustible et d'hydrocarbures liquéfiés situées à l'intérieur des bâtiments d'habitation et de leurs dépendances

NF DTU 61-1 et ses modificatifs : Installations de gaz dans les locaux d'habitation.

Règlement Sanitaire Départemental Type (RSD)

NF C15-100 et ses modificatifs : Installations électriques à basse tension - Règles.

• ÉTABLISSEMENTS RECEVANT DU PUBLIC

L'installation et l'entretien doivent être effectués conformément aux textes réglementaires et règles de l'art en vigueur, notamment :

Règlement de sécurité contre l'incendie et la panique dans les établissements recevant du public :

a) Prescriptions générales

Pour tous les appareils

- Articles GZ : Installations aux gaz combustibles et hydrocarbures liquéfiés

- Articles CH : Chauffage, ventilation, réfrigération, conditionnement d'air et de production de vapeur et d'eau chaude sanitaire

b) Prescriptions particulières à chaque type d'établissements recevant du public (hôpitaux, magasins, etc...)

• AUTRES TEXTES RÉGLEMENTAIRES

NF EN 13384-1 et ses modificatifs : Conduits de fumée.

Méthodes de calcul thermo-aéraulique

NF DTU 24.1 : Travaux de fumisterie.

Arrêté du 22 octobre 1969 : Conduit de fumée desservant les logements.

Arrêté du 24 mars 1982 et ses modificatifs : Aération des logements.

Arrêté du 15/09/2009 relatif à l'entretien annuel des chaudières dont la puissance nominale est comprise entre 4 et 400 kilowatts (J.O. 31/10/2009).

• **Installation de chauffage avec plancher chauffant**

NF DTU 65.14 : Exécution de planchers chauffants à eau chaude.

2.2 Le local d'implantation

Le local chaudière doit être conforme à la réglementation en vigueur.

L'installation de ce matériel est interdite dans une salle de bain ou une salle d'eau.

L'ambiance du local ne doit pas être humide ; l'humidité étant préjudiciable aux appareillages électriques. Si le

sol est humide ou meuble, prévoir un socle de hauteur suffisante.

Pour faciliter les opérations d'entretien et permettre un accès facile aux différents organes, prévoir un espace suffisant tout autour de la chaudière.

Éventuellement, installer la chaudière sur des plots antivibratiles ou tout autre matériau résilient afin de limiter le niveau sonore dû aux propagations vibratoires.

Conduit ventouse (C13, C33)

L'appareil étant de type étanche, aucune précaution particulière n'est requise concernant la ventilation du local.

Adaptateur conduits séparés (C53)

Configuration possible uniquement en chaufferie.

Avec adaptateur cheminée (B23, B23P)

La chaudière doit être installée dans un local approprié et bien ventilé

Le volume de renouvellement d'air doit être d'au moins $(P(\text{kW}) \times 2) \text{ m}^3/\text{h}$.

La garantie du corps de chauffe serait exclue en cas d'implantation de l'appareil en ambiance chlorée (salon de coiffure, laverie, etc.) ou tout autre vapeur corrosive.

2.3 Conduit d'évacuation cheminée, B23, B23P

Le conduit d'évacuation doit être conforme à la réglementation en vigueur.

Le conduit d'évacuation doit être bien dimensionné (selon la norme NF EN 13384-1).

Le conduit ne doit être raccordé qu'à un seul appareil.

Le conduit doit être étanche à l'eau.

Le conduit doit avoir une bonne isolation thermique.

Le conduit d'évacuation doit être conforme à l'arrêté du 22 octobre 1969 (Figure 12).

Type B23P (Figure 16)

L'entrée du conduit de fumée doit se trouver :

- soit dans le local où est situé l'appareil,
- soit dans un local adjacent.
- Dans ce cas, il doit être accolé à la paroi séparative des deux locaux de façon à permettre un raccordement direct au travers de cette paroi.
- La traversée de la première paroi doit être réalisée de façon étanche.
- Lors de la traversée d'autres parois, aucun système d'étanchéité ne doit être mis en oeuvre afin que l'espace annulaire paroi / conduit soit totalement libre.
- La distance entre la paroi extérieure du conduit d'évacuation des produits de combustion et les parois du conduit de cheminée doit être supérieure à 20 mm.
- L'espace entre le conduit d'évacuation et le conduit de cheminée doit être mis en communication en partie haute avec l'extérieur, directement par une ouverture d'au moins 100 cm².

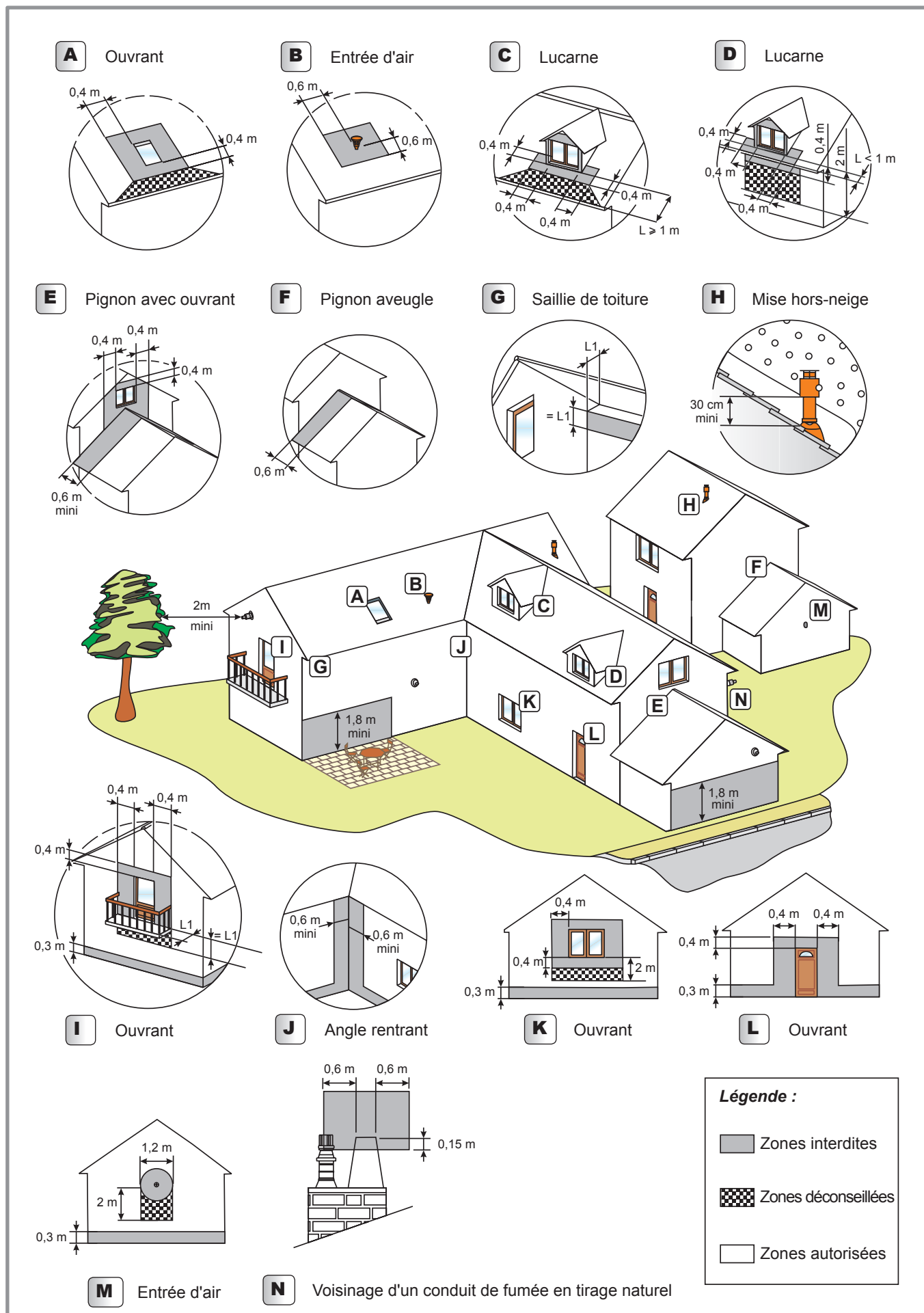


Figure 11 - Règles d'implantation du terminal pour chaudières gaz étanches (C13, C33, C53)

2.4 Conduit de raccordement cheminée B23, B23P

Le conduit de raccordement doit être réalisé conformément à la réglementation en vigueur.

La section du conduit de raccordement ne doit pas être inférieure à celle de la buse de sortie de l'appareil.

Le conduit de raccordement doit être démontable.

La buse d'évacuation sera raccordée au conduit de manière étanche.

Rappel : Il est obligatoire d'utiliser l'adaptateur cheminée fourni (073 295) (Figure 13).

L'appareil sera raccordé au conduit d'évacuation au moyen de tuyaux de fumée du commerce agréés pour résister aux produits de combustion, aux condensats et à des températures de fumées d'au moins 120 °C.

L'utilisation des conduits de raccordement en aluminium est interdite.

Par conception, la température des fumées de la chaudière ne peut excéder 120 °C, aussi il n'est pas nécessaire d'ajouter un thermostat de protection des conduits d'évacuation.

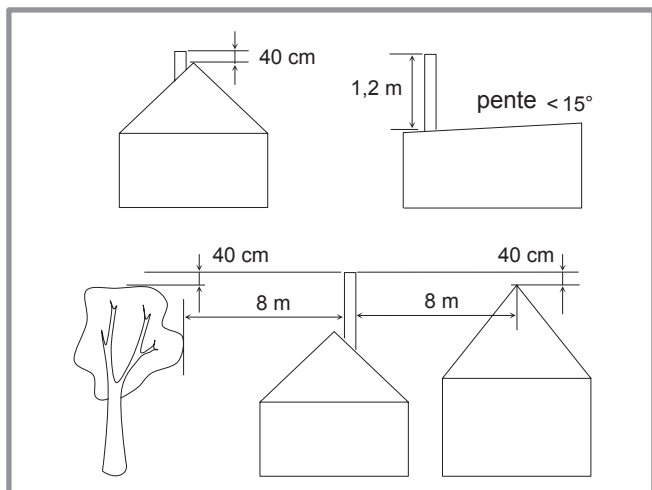


Figure 12 - Hauteur de la souche du conduit d'évacuation (B23, B23P)

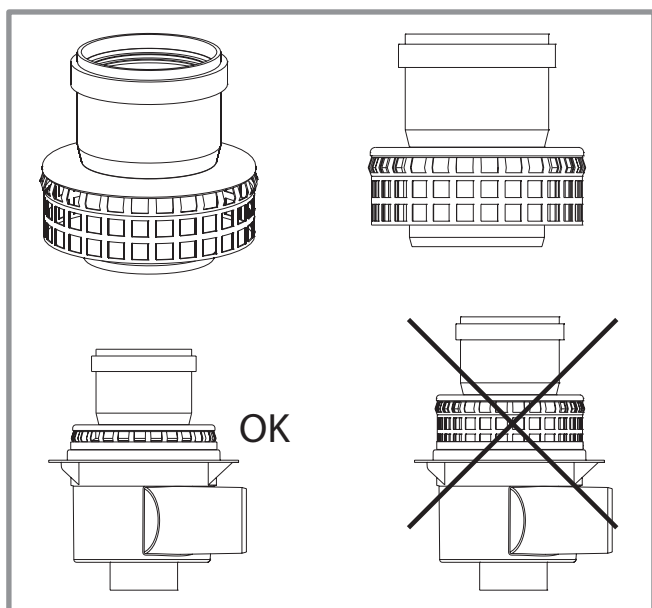


Figure 13 - Montage de l'adaptateur cheminée 073295 (B23, B23P)

B23	La mise en place d'un régulateur de tirage sur le conduit est recommandée lorsque la dépression de la cheminée est supérieure à 30 Pa.
B23P	Le té de purge n'est pas nécessaire puisque la récupération des condensats est incorporée à la chaudière (figure 20, page 20).

2.5 Conduit de raccordement ventouse, C13, C33, C53

Le conduit de raccordement doit être démontable.

Par conception, la température des fumées de la chaudière ne peut excéder 120 °C, aussi il n'est pas nécessaire d'ajouter un thermostat de protection des conduits d'évacuation.

La chaudière doit obligatoirement être raccordée :

- Soit au dispositif horizontal d'amenée d'air comburant et d'évacuation des produits de combustion (type C13).
- Soit au dispositif vertical d'amenée d'air comburant et d'évacuation des produits de combustion (type C33).
- Soit au conduits séparés d'amenée d'air et d'évacuation de fumées (type C53).

Caractéristiques des éléments ventouses à employer (voir tableau caractéristiques page 5).

L'utilisation des conduits de raccordement en aluminium est interdite.

2.5.1 Ventouse concentrique horizontale (type C13)

Réglementation

Le conduit d'évacuation doit déboucher directement sur l'extérieur au travers d'un mur.

L'orifice de prise d'air et d'évacuation des gaz brûlés doit être placé à 0,40 m au moins de toute baie ouvrante et 0,60 m de tout orifice d'entrée d'air de ventilation.

Si l'évacuation s'effectue vers une voie publique ou privée, il doit être protégé de toute intervention extérieure susceptible de nuire à leur fonctionnement normal.

Lorsque le terminal débouche au-dessus d'une surface horizontale (sol, terrasse), une distance minimale de 0,30 m doit être respectée entre la base du terminal et cette surface.

Recommandations

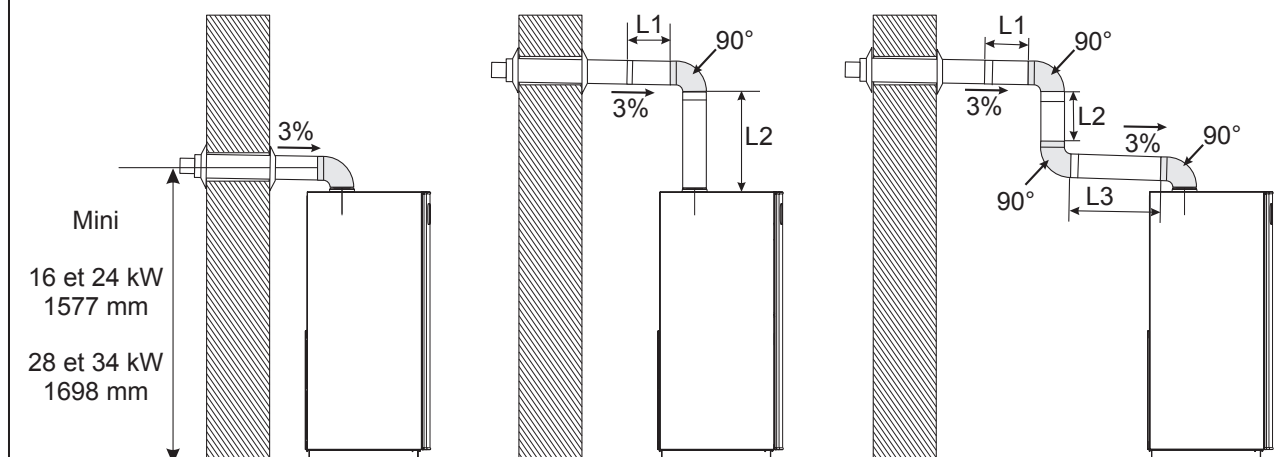
- Respecter les longueurs maxi autorisées (page 16).
- Il est nécessaire d'éviter les parcours horizontaux sur les conduits d'évacuation.
- Respecter une pente minimale de 3 % vers le bas et vers la chaudière.
- S'assurer que les circuits d'entrée d'air et de sortie fumées sont parfaitement étanches.

Montage de la ventouse

Emboîter les différents éléments entre eux (terminal, conduit, coude, etc.). Enduire le joint de savon liquide pour faciliter l'emboîtement.

- Adapter la longueur des conduits.
- Utiliser des rallonges de grandes longueurs pour limiter le nombre de jonctions.
- Se référer aux instructions du fournisseur.
- Déterminer l'emplacement de la chaudière par rapport à la sortie ventouse,
- Percer un trou de diamètre 150 mm dans le mur.

Raccordement ventouse type C13



- ▣ **Coude à 90°** = 1 m de conduit droit.
- ▣ **Coude à 45°** = 0,5 m de conduit droit.
- Conduit d'évacuation existant.
- ▣ **dévoisement à 45°** = 0,5 m de conduit droit.
- ▣ **dévoisement à 30°** = 0,3 m de conduit droit.

Longueur rectiligne maximale = 11 m (hors terminal).

Cette longueur doit être réduite de 1 m par coude à 90° et de 0,5 m par coude à 45°.

Exemple de raccordement type C13 avec 3 coudes à 90° : $L1 + L2 + L3 + (3 \times 1 \text{ m}) \leq 11 \text{ m}$.

Exemple de raccordement type C33 avec 2 coudes à 45° : $L1 + L2 + L3 + (2 \times 0,5 \text{ m}) \leq 11 \text{ m}$.

Exemple de raccordement type C33 avec système Ré nolux :

▣ entrée au mur avec 2 coudes à 90° et 2 dévoisements de 30° : $L1 + L2 + (2 \times 1 \text{ m}) + (2 \times 0,3 \text{ m}) \leq 11 \text{ m}$.

▣ entrée au plafond avec 2 dévoisements de 30° : $L1 + L2 + (2 \times 0,3 \text{ m}) \leq 11 \text{ m}$.

RT - Conduit télescopique. **T** - terminal (maxi 1 m).

Raccordement ventouse type C33

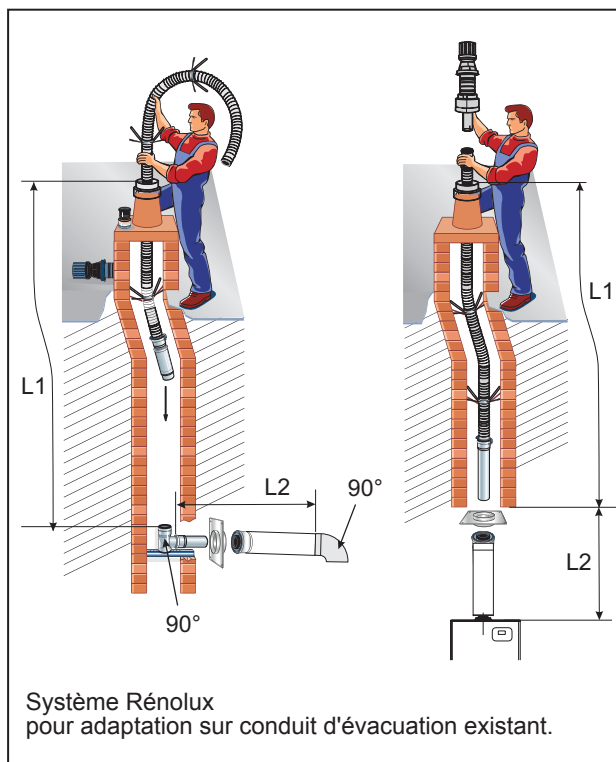
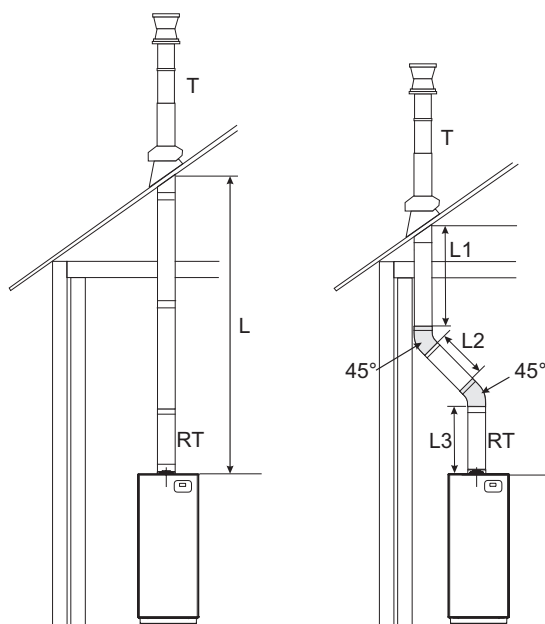


Figure 14 - Possibilités de raccordement (type C13 et C33)

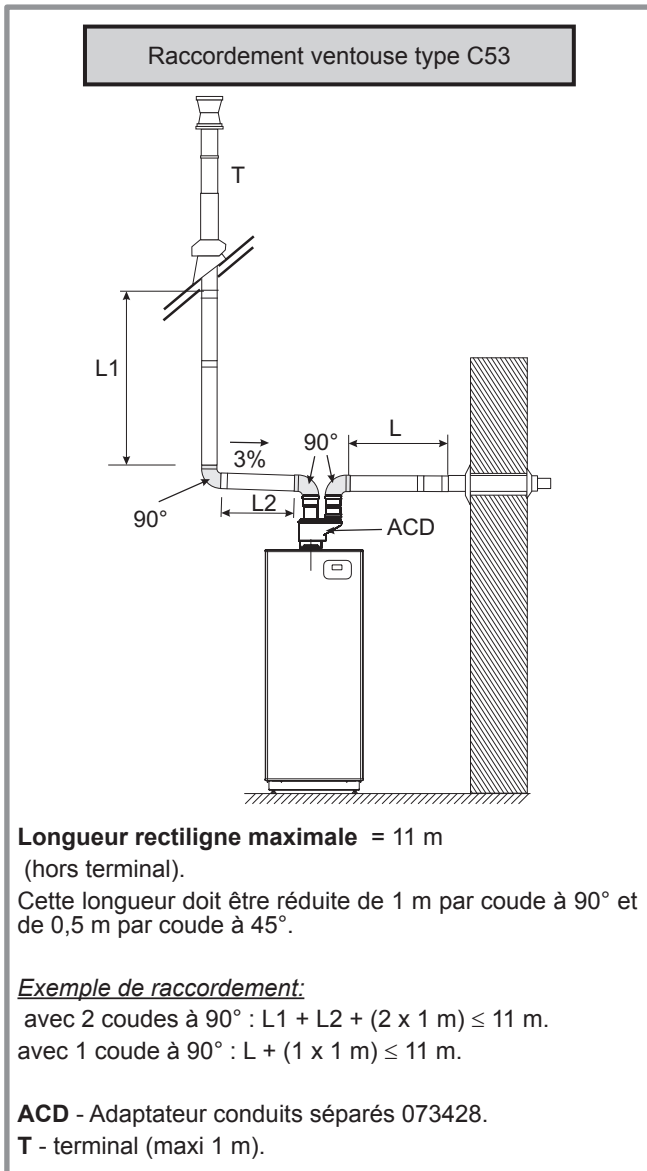


Figure 15 - Possibilités de raccordement (type C53)

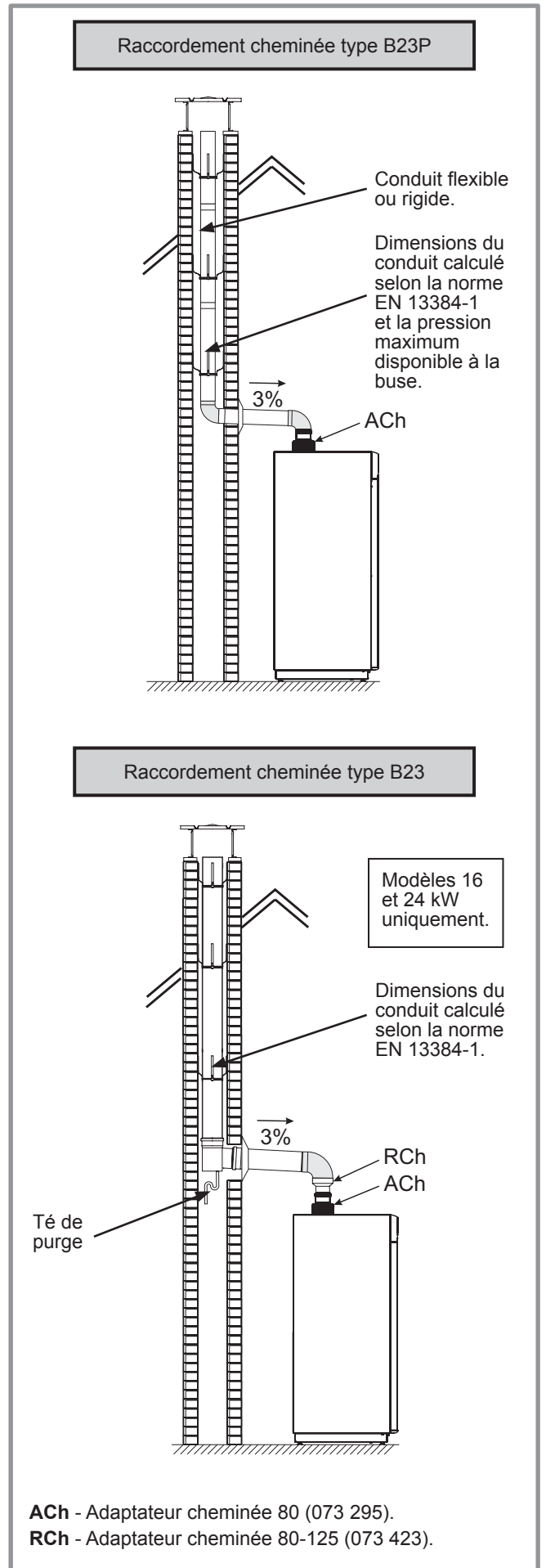


Figure 16 - Possibilités de raccordement (type B23 et B23P)

- Introduire l'ensemble ventouse monté dans le trou du mur et le raccorder sur l'adaptateur de la chaudière en veillant à l'étanchéité.
- Sceller le terminal ventouse dans le mur à l'aide d'une mousse de polyuréthane pour permettre son démontage éventuel.
- Prévoir un élément télescopique afin de faciliter le démontage de la boîte à fumée lors des opérations d'entretien.

2.5.2 Ventouse concentrique verticale (type C33)

Réglementation

Le terminal de toiture doit être placé à 0,40 m au moins de toute baie ouvrante et 0,60 m de tout orifice d'entrée d'air de ventilation.

Recommandations

- Respecter les longueurs maxi autorisées (figure 15).
- S'assurer que les circuits d'entrée d'air et de sortie fumée sont parfaitement étanches.

Montage de la ventouse :

- Emboîter les différents éléments entre eux (terminal, conduit, coude, etc.). Enduire le joint de savon liquide pour faciliter l'emboîtement.
- Adapter la longueur des conduits.
- Utiliser des rallonges de grandes longueurs pour limiter le nombre de jonctions.
- Se référer aux instructions du fournisseur.
- Prévoir un élément télescopique afin de favoriser le démontage lors des opérations d'entretien.

Système Rénox pour adaptation sur conduit d'évacuation existant.

Le système Rénox permet le raccordement du conduit ventouse de la chaudière.

Le système Rénox comprend le terminal, le flexible Ø 80, les pièces d'adaptation et d'étanchéité, la plaque de finition.

La dimension intérieure du conduit de cheminée doit être au moins égale à 140 mm de diamètre ou de côté.

Vérifier l'étanchéité et la vacuité du conduit.

- ☞ **Effectuer un nettoyage du conduit d'évacuation avant l'installation. Le ramonage est obligatoire pour éliminer toutes les impuretés et les suies pouvant entraîner la détérioration de l'appareil.**

S'assurer que les raccordements d'entrée et de sortie du conduit d'évacuation sont parfaitement étanches.

2.5.3 Conduits séparés d'amenée d'air et d'évacuation de fumées (type C53)

Les terminaux d'amenée d'air comburant et d'évacuation des produits de combustion ne doivent pas être installés sur des murs opposés au bâtiment.

Les conduits de fumées doivent être protégés contre tout choc mécanique.

2.6 Raccordements hydrauliques

L'appareil doit être relié à l'installation à l'aide de raccords union et de vannes d'isolement pour faciliter son démontage.

Éventuellement, isoler la chaudière du circuit hydraulique à l'aide de flexibles de 0,5 m afin de limiter le niveau sonore dû aux propagations vibratoires.

Rappel : La présence sur l'installation, d'une fonction de disconnection de type CB, destinée à éviter les retours d'eau de chauffage vers le réseau d'eau potable, est requise par les articles 16.7 et 16.8 du Règlement Sanitaire Départemental Type.

- ☞ **Dans certaines installations, la présence de métaux différents peut engendrer des problèmes de corrosion ; on observe alors la formation de particules métalliques et de boue dans le circuit hydraulique.**
- ☞ **Dans ce cas, il est souhaitable d'utiliser un inhibiteur de corrosion dans les proportions indiquées par son fabricant.**
- Se reporter au chapitre "traitement de l'eau sanitaire et chauffage" de notre catalogue tarif.
- ☞ **D'autre part, il est nécessaire de s'assurer que l'eau traitée ne devient pas agressive.**

2.6.1 Rinçage de l'installation

Avant de raccorder la chaudière sur l'installation, rincer correctement le réseau chauffage pour éliminer les particules qui pourraient compromettre le bon fonctionnement de la chaudière.

Ne pas utiliser de solvant ou d'hydrocarbure aromatique (essence, pétrole, etc...).

Se reporter au chapitre "traitement de l'eau sanitaire et chauffage" de notre catalogue tarif.

Dans le cas d'une installation ancienne, prévoir sur le retour de la chaudière et au point bas un pot de décantation de capacité suffisante et muni d'une vidange, afin de recueillir et évacuer les impuretés.

Ajouter à l'eau un produit alcalin et un dispersant.

Effectuer plusieurs opérations de rinçage de l'installation, avant de procéder au remplissage définitif.

2.6.2 Raccordement au circuit des radiateurs

voir Figure 17

Raccorder l'évacuation de la soupape de sécurité à l'égout.

Le vase d'expansion, ses accessoires doivent être protégés contre le gel.

2.6.3 Raccordement à un plancher chauffant direct

voir Figure 17

Afin d'assurer la protection du plancher chauffant, il est nécessaire d'utiliser le kit plancher chauffant direct **073 446** (option).

Puissance maxi. conseillée pour le plancher chauffant :

- 8,5 kW pour chaudière 16, 24 et 28 kW.
- 10 kW pour chaudière 34 kW.

Se référer à la notice fournie avec le kit plancher chauffant direct.

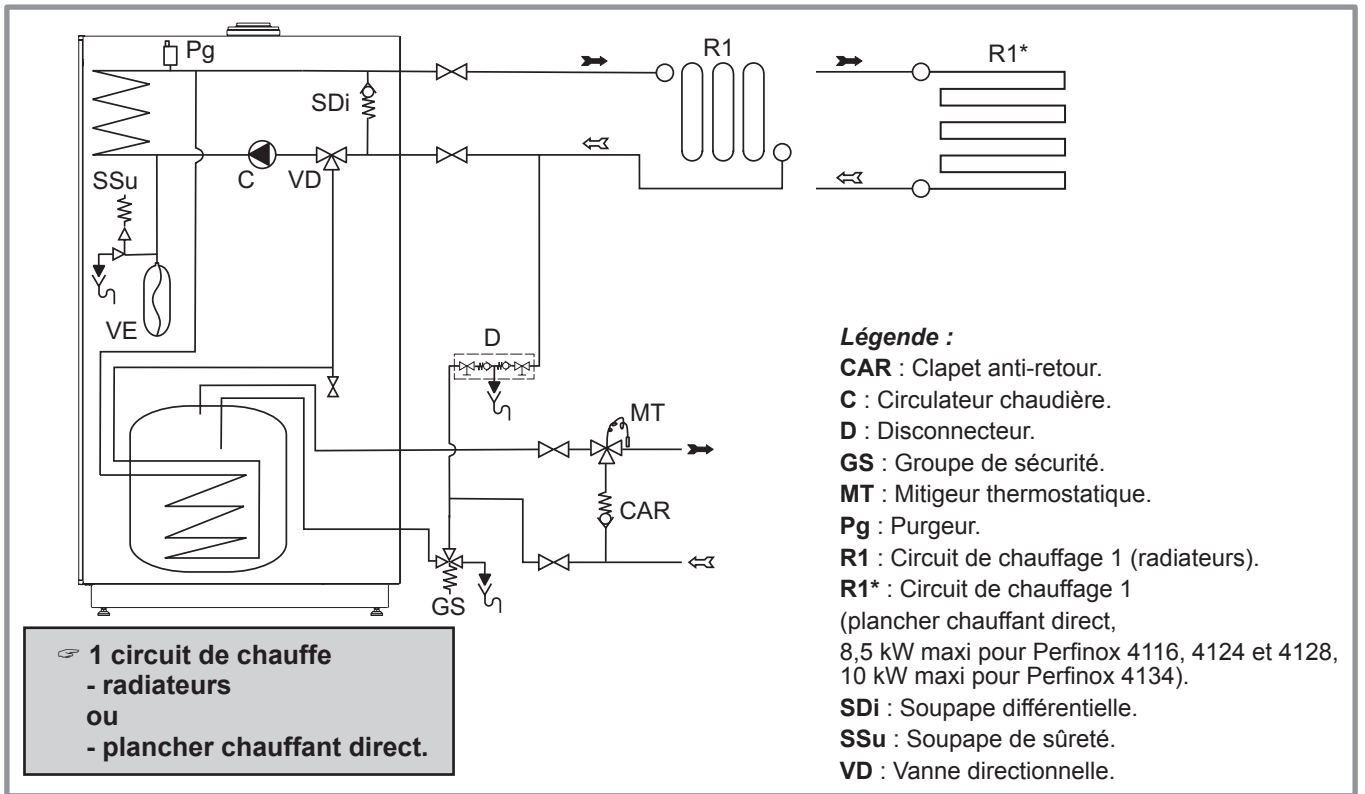


Figure 17 - Schéma hydraulique de principe, 1 circuit (radiateurs ou plancher chauffant direct)

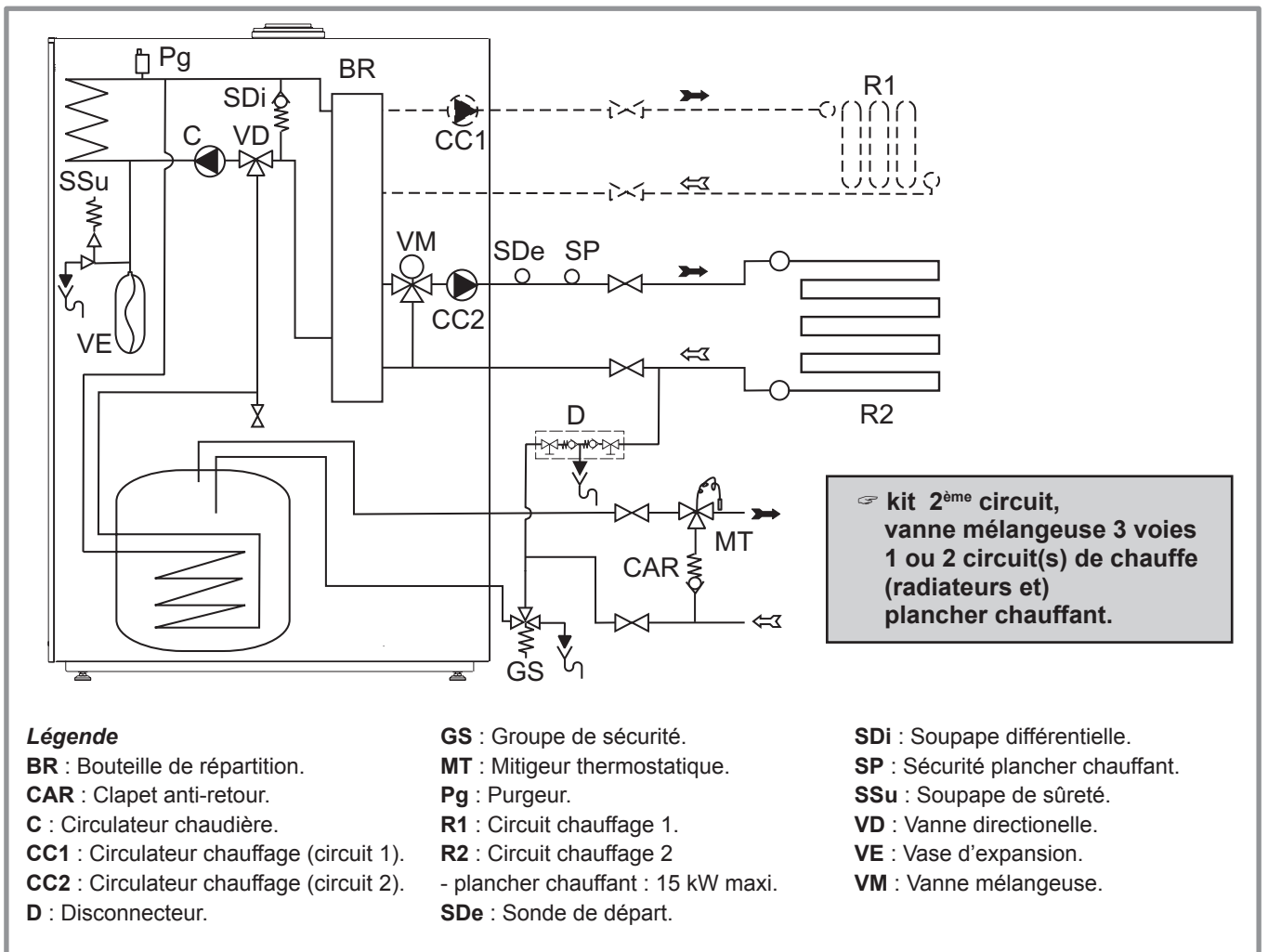


Figure 18 - Schéma hydraulique de principe, 1 ou 2 circuits (kit 2^{ème} circuit)

2.6.4 Raccordement d'un circuit de chauffage secondaire

Il est nécessaire d'utiliser le kit hydraulique 2^{ème} circuit (option).

- Se référer à la notice fournie avec le kit hydraulique 2^{ème} circuit **Vanne 3 voies** (074 715) (voir [Figure 18](#)).

2.6.5 Raccordement au circuit sanitaire

- Déplacer le vase d'expansion (voir [Figure 41, page 41](#)).
- Monter les raccords diélectriques et les tuyauteries eau sanitaire avec les joints sur la trappe de visite.
- Placer sur l'arrivée d'eau froide un groupe de sécurité avec soupape tarée à 7 bar, laquelle sera reliée à un conduit d'évacuation à l'égout.

Pour permettre la vidange du ballon par siphonnage, il est impératif de placer le groupe de sécurité à un **niveau inférieur** à celui de l'entrée d'eau froide.

Il est recommandé de placer sur la sortie eau chaude un mitigeur thermostatique.

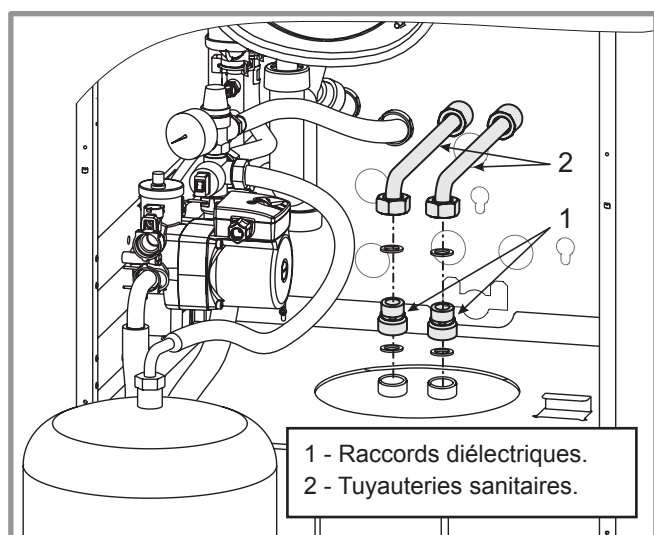


Figure 20 - Tuyauteries sanitaires

2.7 Évacuation des condensats

Un système de récupération de condensats est intégré à la chaudière. Il faut le raccorder à l'égout via un siphon. ([Figure 19](#)).

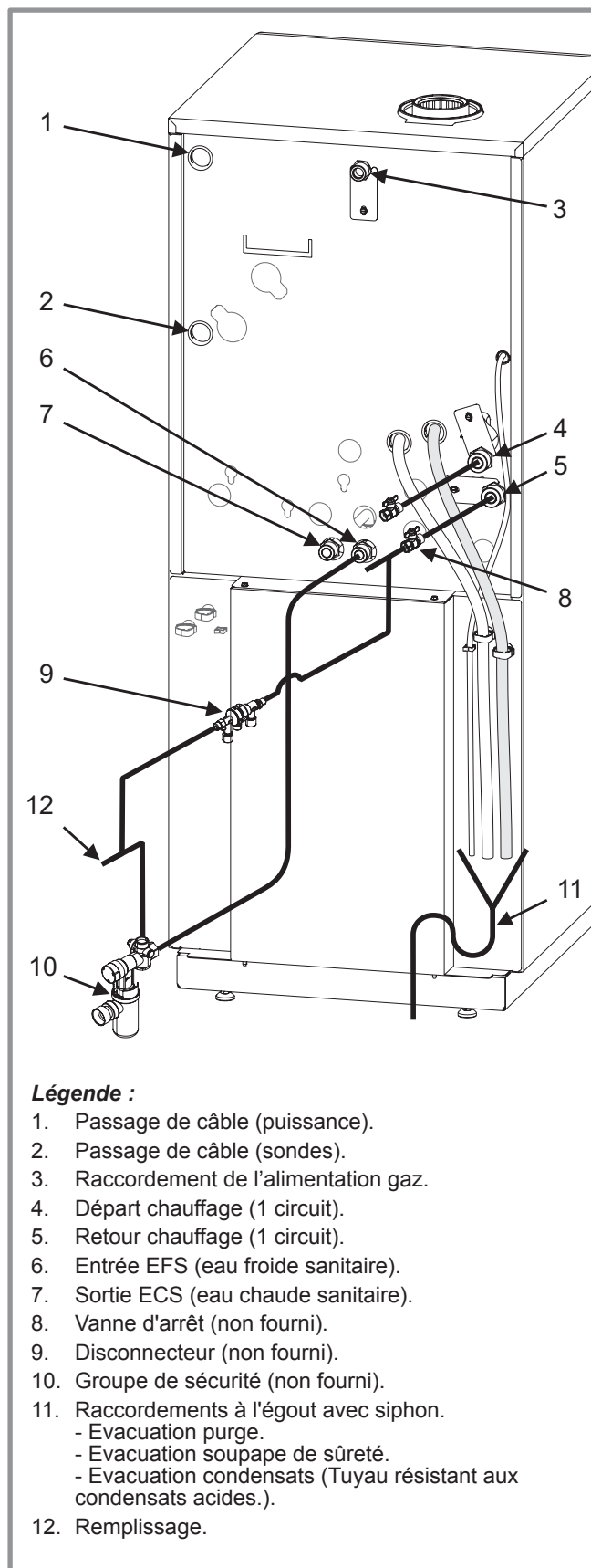


Figure 19 - Raccordements

2.8 Changement de gaz

⚠ AVERTISSEMENT

Les chaudières sont pré réglées d'usine au gaz naturel G20 , pression d'alimentation habitation : 20 mbar (type gaz de Lacq).

- Pour un usage au gaz naturel G25, pression d'alimentation habitation : 25 mbar (type gaz de Groningue), il est impératif de **retirer** le diaphragme à la sortie de la vanne gaz.
- Pour un usage au propane G31, pression d'alimentation habitation : 37 mbar, il est impératif de **remplacer** le diaphragme à la sortie de la vanne gaz.

Cette opération doit être effectuée par un professionnel qualifié.

- Démontez le raccord à la sortie de la vanne gaz.
- Retirez le diaphragme en place et le remplacez par le modèle indiqué dans le tableau ci-dessous.
- Positionnez le diaphragme dans la gorge du joint.
- Remontez le raccord.
- Effectuez un contrôle de combustion. (voir § Réglage des paramètres de combustion lors d'un changement de gaz, [page 28](#)).

Gaz	Repère diaphragme	CO ₂ au mini	CO ₂ au maxi
G 20	20	8 à 9 %	8,5 à 9,5 %
G 25	pas de diaphragme	8 à 9 %	8,5 à 9,5 %
G 31	conique	9,5 à 10,5 %	10 à 11 %

2.9 Raccordement de l'alimentation gaz

Le raccordement de l'appareil sur le réseau de distribution gaz doit être réalisé conformément à la réglementation en vigueur :

Le diamètre de la tuyauterie sera calculé en fonction des débits et de la pression du réseau.

Placer un robinet d'arrêt gaz près de la chaudière.

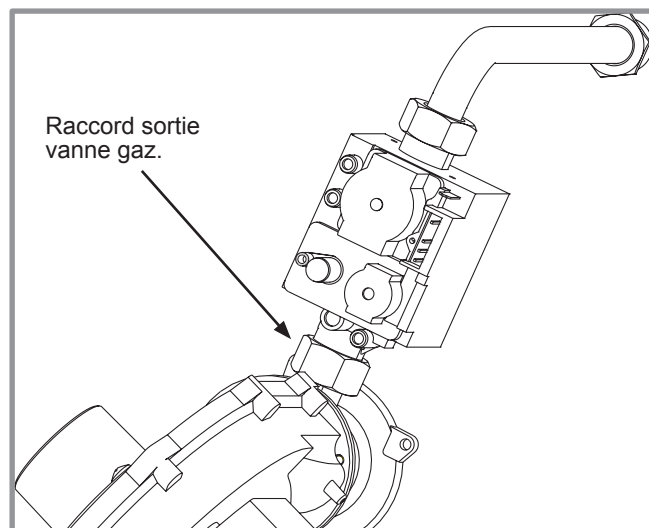


Figure 21 - Accès au diaphragme

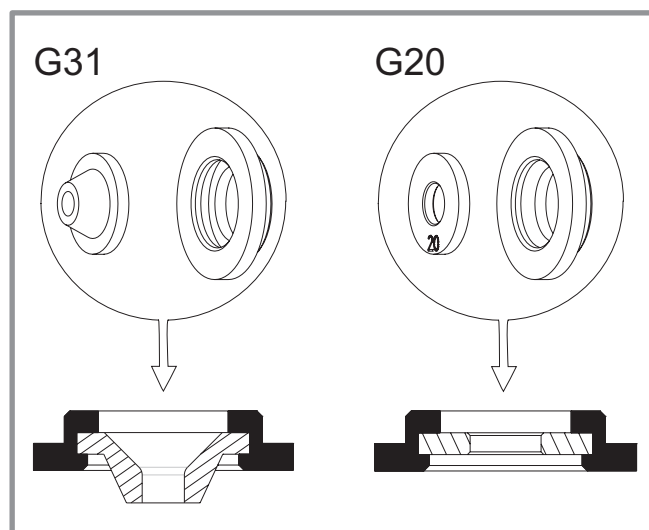


Figure 22 - Diaphragme vanne gaz

2.10 Sonde extérieure

Pour un confort optimum et économique, il est nécessaire d'installer la sonde extérieure.

Consulter les instructions de montage sur l'emballage de la sonde.

Placer la sonde sur la façade la plus défavorisée, en général la façade nord ou nord-ouest.

Elle ne doit en aucun cas être exposée au soleil matinal.

Elle sera installée de manière à être facilement accessible mais au minimum à 2,5 m du sol.

Il faut impérativement éviter les sources de chaleur comme les cheminées, les parties supérieures des portes et des fenêtres, la proximité des bouches d'extraction, les dessous de balcons et d'avant-toits qui isoleraient la sonde des variations de la température de l'air extérieur.

2.11 Raccordements électriques

L'installation électrique doit être réalisée conformément à la réglementation en vigueur :

Norme NF C15-100

Les raccordements électriques ne seront effectués que lorsque toutes les autres opérations de montage (fixation, assemblage, etc.) auront été réalisées. Utiliser les presse-étoupes afin d'éviter tout débranchement accidentel des conducteurs.

L'équipement électrique de la chaudière doit être raccordé à une prise de terre.

Il est vivement conseillé d'équiper l'installation électrique d'une protection différentielle de 30 mA.

Les bornes de raccordements sont placées sur des connecteurs situés à l'intérieur du tableau de contrôle.

Pour accéder aux bornes de raccordement :

- Déposer la façade de la chaudière et desserrer l'écrou sur le carter du tableau.

Effectuer les raccordements suivant le schéma (Figure 25 à Figure 27, page 25).

• Alimentation électrique :

Tension 230V ~ 50 HZ, Terre < 30 ohms,

Phase à protéger par un fusible de 5 A.

Se raccorder sur le câble fourni avec la chaudière. Terre (vert/jaune), neutre (bleu) et phase (marron).

☞ **Il est impératif de respecter la polarité phase-neutre lors du branchement électrique.**

Utiliser un câble souple de 3 x 0,75 mm² minimum de type H05VV-F.

☞ **Séparer les câbles fort et faible courant afin d'éviter des perturbations.**

2.12 Modem téléphonique

Il est possible de commander la mise en route ou mise hors-gel de la chaudière via un contact modem (commande numérique par téléphone).

Raccorder la sortie de la commande téléphonique sur les bornes X10-04 du boîtier électronique (LMU).

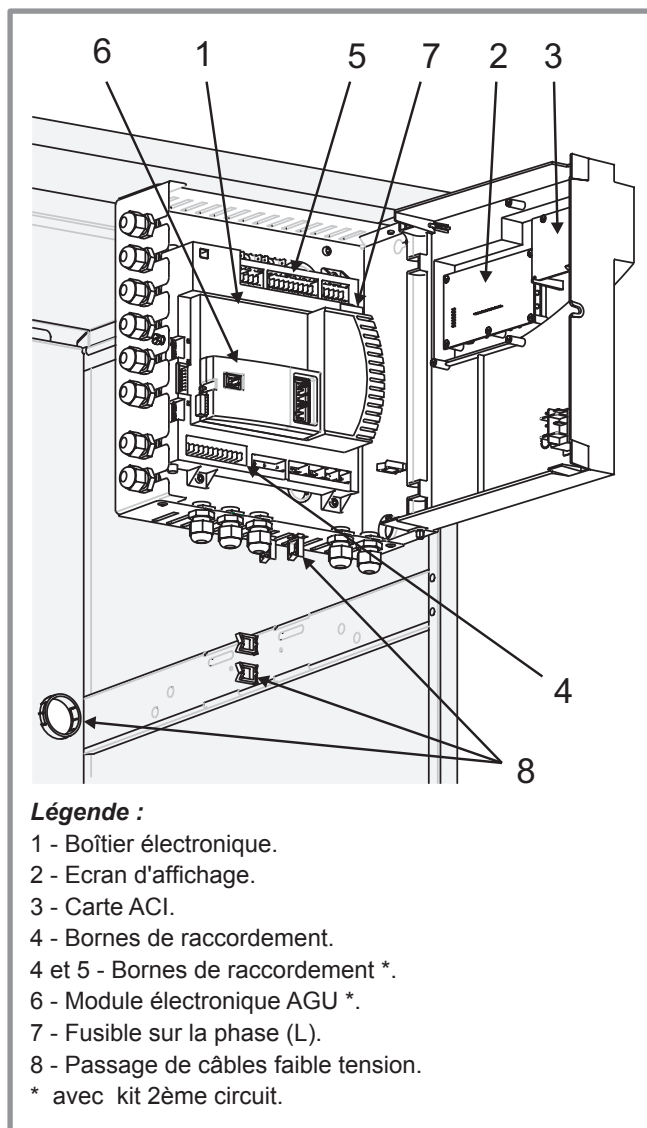


Figure 23 - Accès aux bornes de raccordement

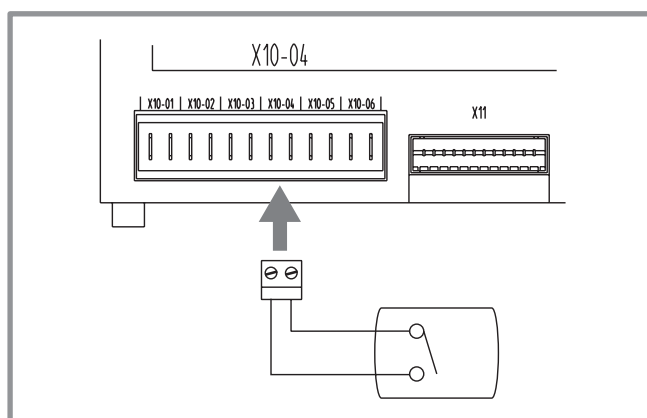


Figure 24 - Modem téléphonique

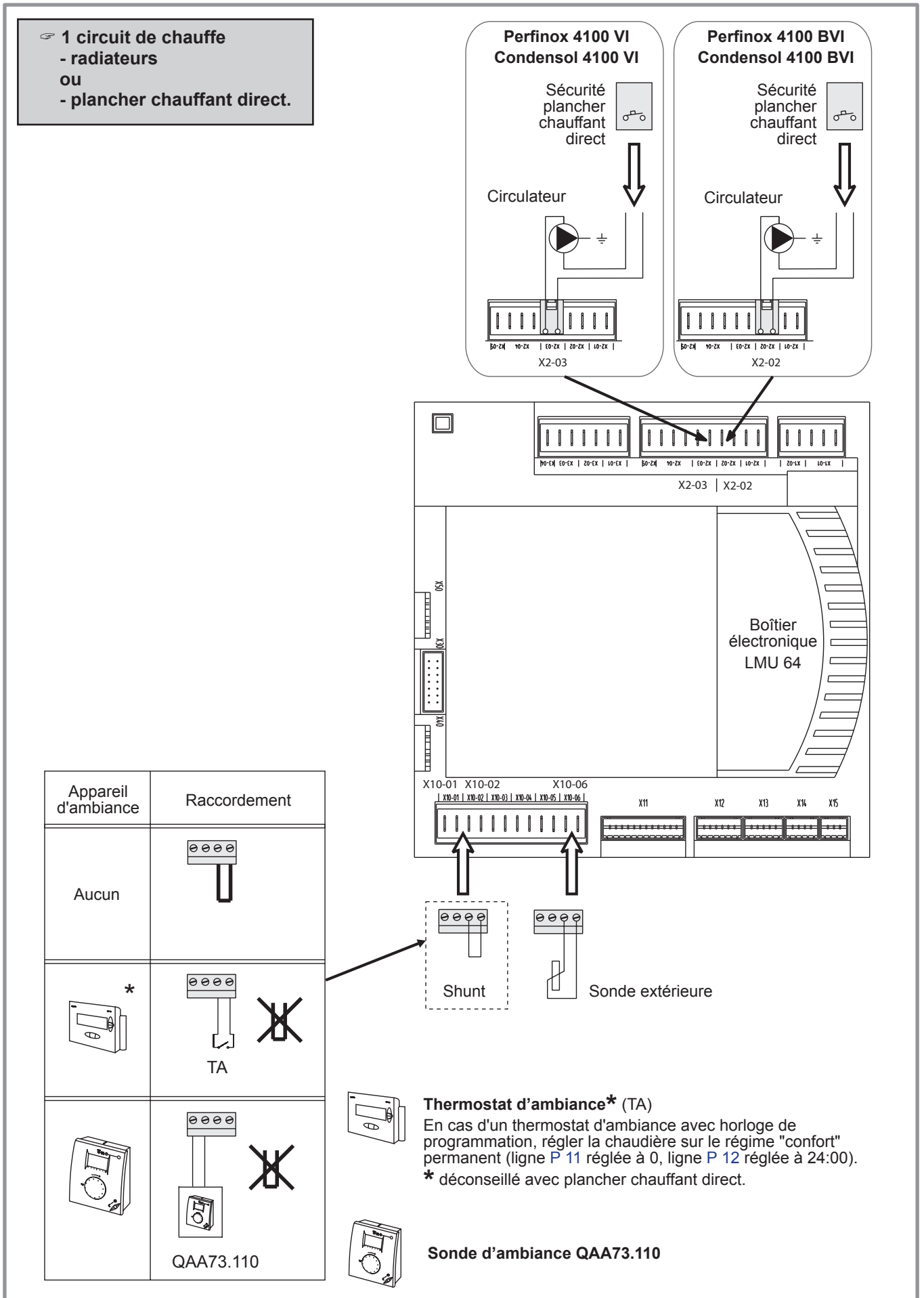


Figure 25 - Bornes de raccordement (1 circuit de chauffe, radiateurs ou plancher chauffant direct)

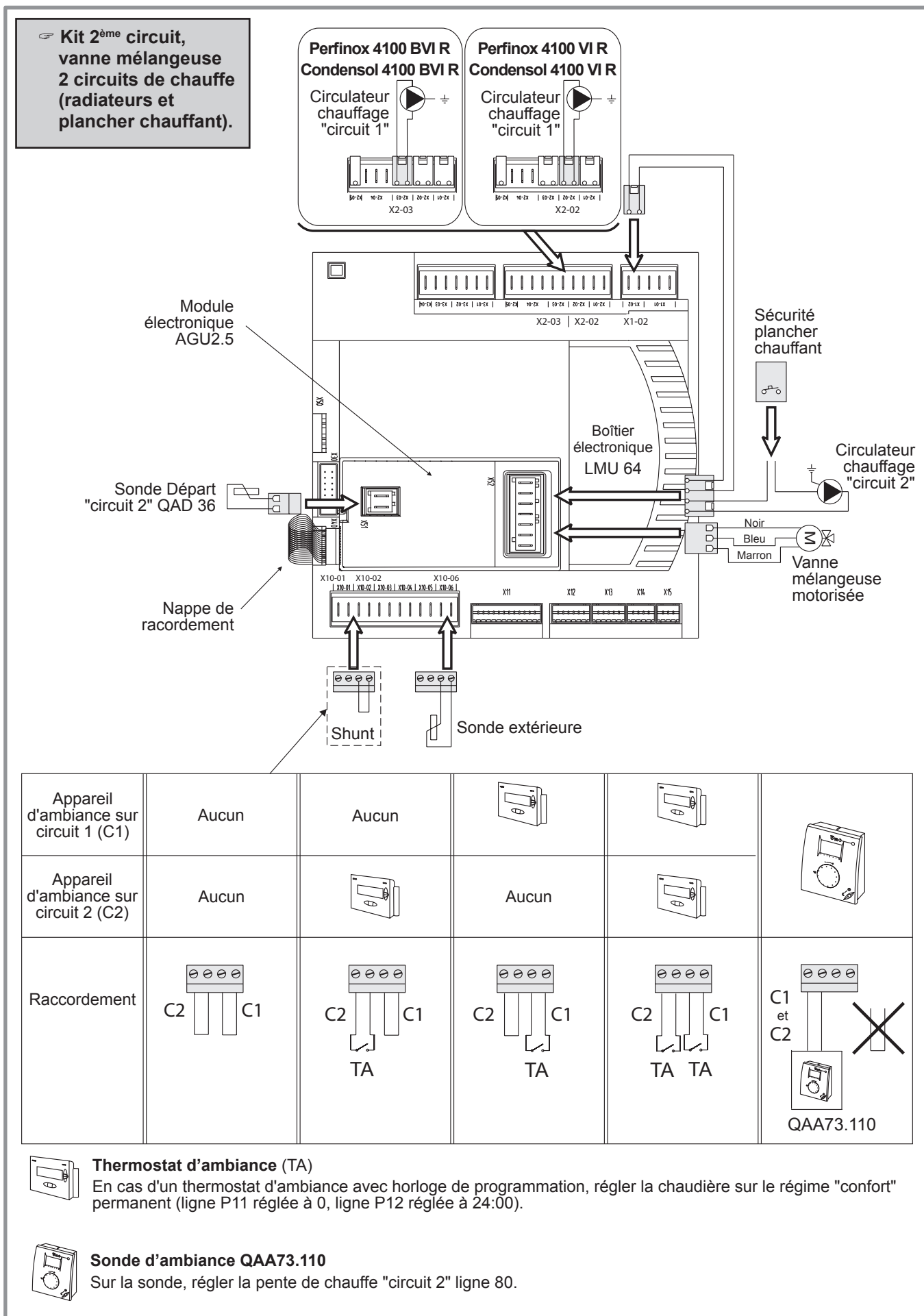
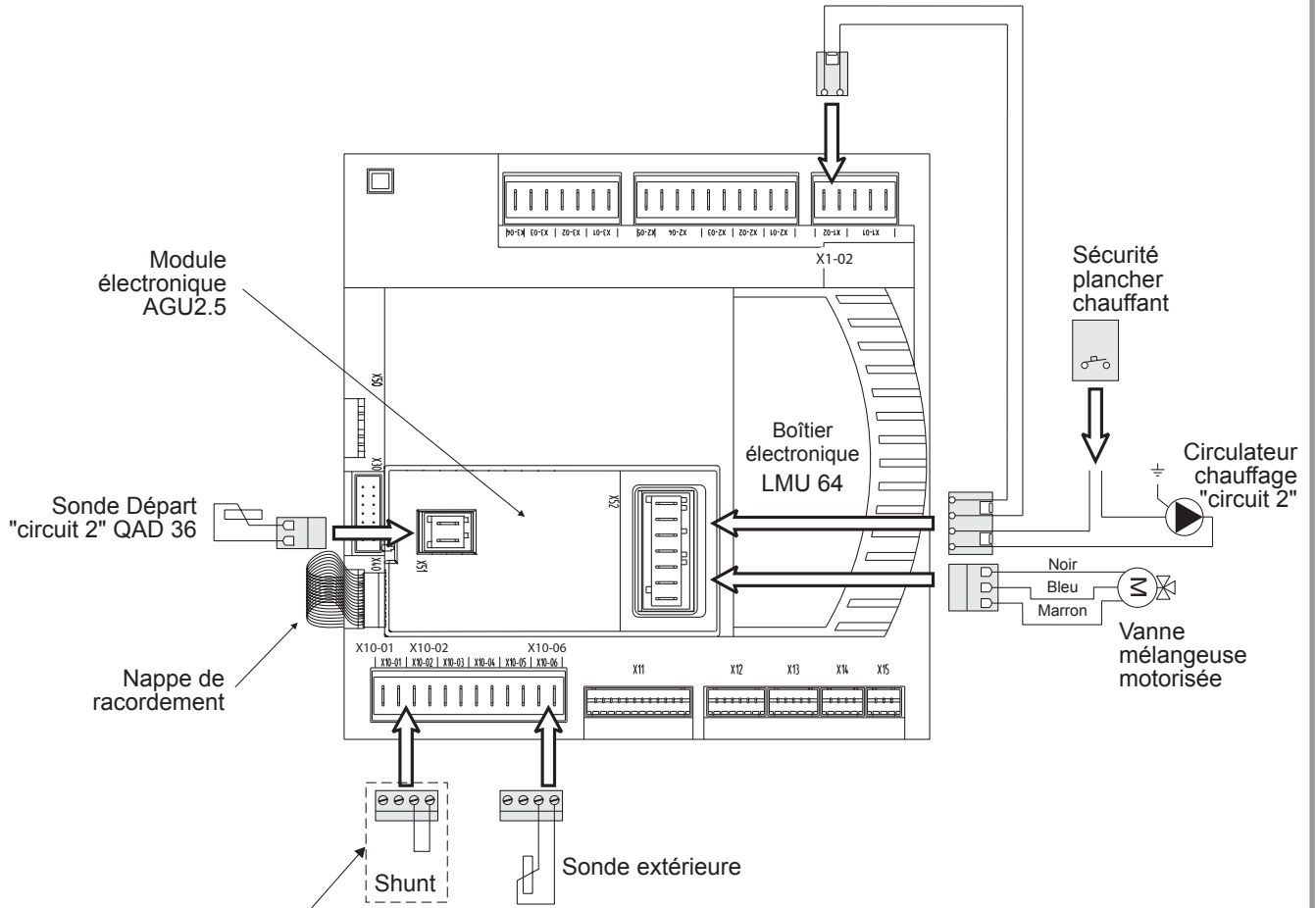


Figure 26 - Bornes de raccordement
 Kit 2^{ème} circuit, vanne mélangeuse, 2 circuits de chauffe (radiateurs et plancher chauffant)

**Kit 2^{ème} circuit,
vanne mélangeuse
1 circuit de chauffe
(plancher chauffant).**



Appareil d'ambiance	Aucun	
Raccordement		



Sonde d'ambiance QAA73.110
Sur la sonde, régler la pente de chauffe "circuit 2" ligne 80.

**Figure 27 - Bornes de raccordement
Kit 2^{ème} circuit, vanne mélangeuse, 1 circuit de chauffe (plancher chauffant)**

3 Mise en service

3.1 Contrôles avant mise en service

- ☞ Enlever le film de protection appliqué sur l'écran d'affichage.

3.1.1 Circuit hydraulique :

- S'assurer qu'un rinçage de l'installation a été effectué.
- Vérifier la vitesse des circulateurs (Figure 28).
- A la mise en service il est conseillé de vérifier que le(s) circulateur(s) tourne(nt) librement (Figure 29).

3.1.2 Circuit gaz :

- Vérifier que les raccords sont bien serrés.
- Ouvrir la vanne gaz, purger les canalisations et vérifier l'étanchéité en amont du bloc gaz.

- Vérifier la pression gaz au réseau :

Type de Gaz	Pression d'alimentation
G 20 (type gaz de Lacq)	20 mbar
G 25 (type gaz Groningue)	25 mbar
G 31 (gaz Propane)	37 mbar

☞ Avertissement

Les chaudières sont pré réglées d'usine au gaz naturel G20, pression d'alimentation habitation : 20 mbar (type gaz de Lacq).

- ☞ Vérifier que la chaudière est bien réglée pour le type de gaz distribué.

Se référer au paragraphe Changement de gaz (page 21)

3.1.3 Circuit électrique :

- Vérifier que la polarité phase-neutre de l'alimentation électrique est respectée.
- Vérifier que tous les matériels sont branchés sur les bornes de raccordement adéquates.

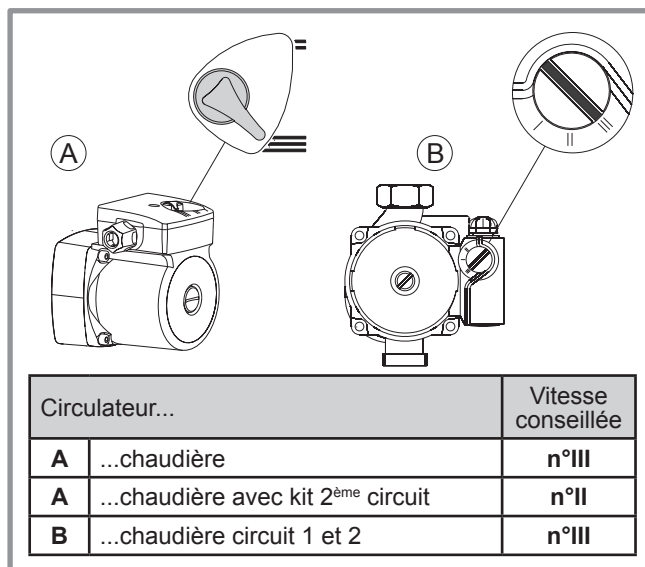


Figure 28 - Vitesse de circulation conseillée

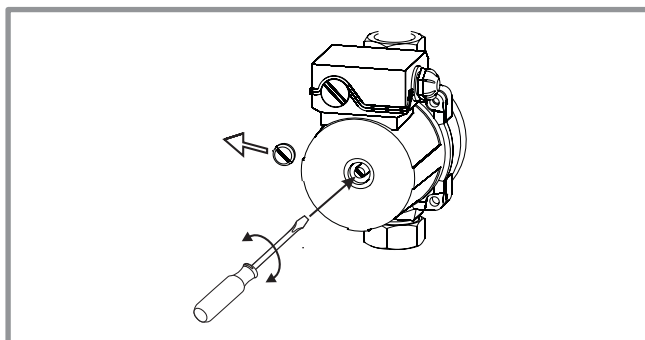


Figure 29 - Dégrippage du circulateur

3.2 Remplissage et purge de l'installation

☞ **S'assurer qu'un rinçage de l'installation a été effectué.**

Si la chaudière n'a jamais été mise sous tension lors de son installation, la vanne directionnelle est en position intermédiaire (ne pas tenir compte du **point N°2**).

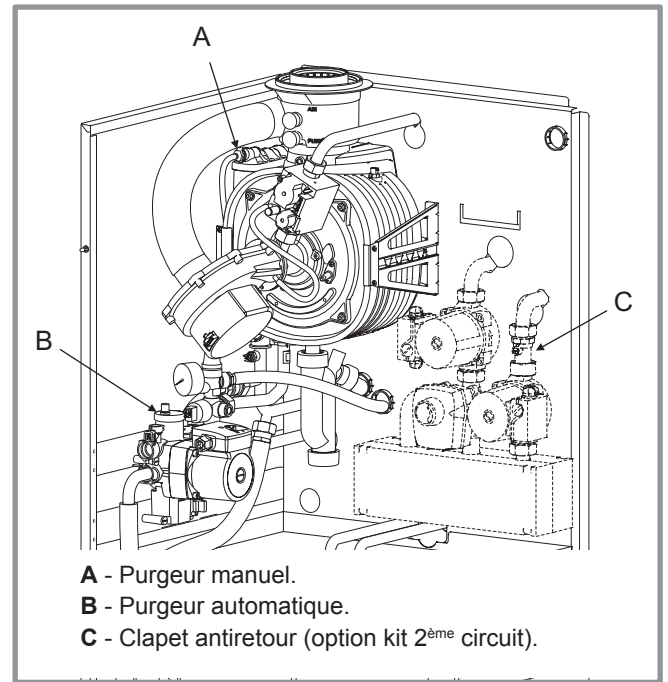
Dans le cas contraire, il faut placer la vanne en position intermédiaire.

- **1** - Mettre l'interrupteur marche/arrêt sur "I".
- **2** - Mettre la vanne en position intermédiaire :
Sélectionner la ligne **P685** en appuyant
2 fois sur ▼
Régler ce paramètre sur **1** avec (+).
Appuyer sur la touche "mode" pour valider.
- **3** - Ouvrir les vannes d'isolement de la chaudière.
- **4** - Procéder au remplissage de l'installation.
- **5** - Pendant le remplissage, ne pas faire fonctionner le circulateur, ouvrir tous les purgeurs de l'installation et les deux purgeurs de la chaudière pour évacuer l'air.
- **6** - Fermer les purgeurs et ajouter de l'eau jusqu'à ce que la pression du circuit hydraulique atteigne **2 bar**.
- **7** - Purger l'installation et le corps de chauffe.
- **8** - Fermer les purgeurs et répéter ces opérations 1 à 2 fois.
- **9** - Fermer les vannes d'isolement départ et retour de la chaudière et ouvrir le purgeur automatique (rep.B, [Figure 30](#)).
- **10** - Créer une demande de chauffage pour démarrer le circulateur en mode chauffage :
- Activer le mode **AUTO** ⌚
ou
- Activer la fonction "ramoneur" ▶ 🔧 ,
pour cela appuyer simultanément sur 🔧 et 🔧 pendant 3 secondes.

Dès que le circulateur fonctionne en mode chauffage, sélectionner le mode "veille" ⌚.

- **11** - Créer une demande sanitaire pour démarrer le circulateur en mode sanitaire :
- Appuyer sur la touche 🔧
- Après environ 2 secondes, appuyer à nouveau sur la touche 🔧 pour désactiver la fonction sanitaire.
Après une postcirculation d'environ 4 min le circulateur s'arrête.
- **12** - Ouvrir les vannes d'isolement de la chaudière.
- **13** - Si nécessaire, répéter les opérations de remplissage et de purge jusqu'au dégazage complet de l'échangeur et du serpentin sanitaire (5, 6, 7, 8, 9 et 10).
- **14** - Ajouter de l'eau jusqu'à ce que la pression du circuit hydraulique atteigne 1,5 bar.

☞ **Si la purge de l'installation est mal effectuée, la chaudière peut se mettre en sécurité.**



A - Purgeur manuel.
B - Purgeur automatique.
C - Clapet antiretour (option kit 2^{ème} circuit).

Figure 30 - Purgeurs et clapet antiretour

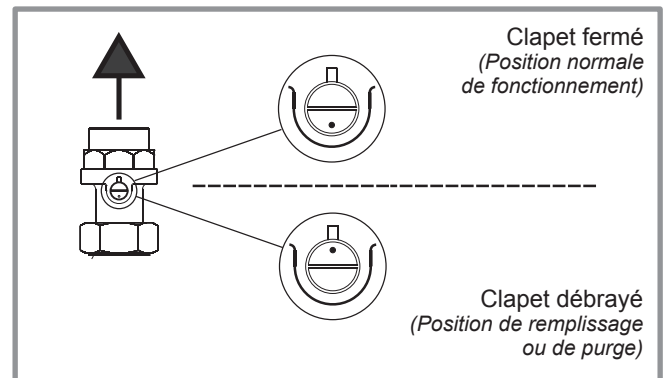


Figure 31 - Clapet antiretour (option kit 2^{ème} circuit)

3.3 Purge de la chaudière

- **Purge du corps de chauffe**
(purgeur manuel, rep. A, [Figure 30](#)).
- Ouvrir le purgeur jusqu'à l'obtention d'un jet d'eau continu, puis refermer le purgeur.
- **Purge du circuit primaire**
(purgeur automatique, rep. B, [Figure 30](#)).
- Desserrer le bouchon du purgeur.
☞ **Laisser le bouchon ouvert pour faciliter le dégazage de l'installation hydraulique.**

3.4 Réglages des paramètres en fonction de l'installation



3.4.1 Réglage des paramètres de combustion lors d'un changement de gaz



(Pour la France uniquement)

- Ouvrir toutes les vannes des circuits de chauffage.
 - Avec circuit plancher chauffant et kit 1-2 circuits avec vanne : Fermer manuellement la vanne mélangeuse.
 - Avec circuit plancher chauffant et kit plancher chauffant direct : Attention au déclenchement de la sécurité thermique.

Placer la sonde de retour échangeur sur le tube de départ échangeur (Figure 33).

Activer la fonction "manuel pour réglage".

Appuyer simultanément sur  et  pendant 6 secondes (repères 3 et 4, Figure 32).

Les symboles  et  s'affichent sur le tableau de contrôle.

L'écran d'affichage indique (100%).

Le brûleur fonctionne à l'allure MAXI.

- Laisser la température de la chaudière atteindre 60 °C.
- Effectuer un contrôle de combustion.
- Contrôler le taux de CO₂ (voir tableau ci-dessous).
- Si nécessaire, ajuster le taux de CO₂ en réglant le débit gaz au brûleur (vis repère R1, Figure 34).

Appuyer sur la touche ▼ (repère 6, Figure 32).

L'écran d'affichage indique (0%).

Le brûleur fonctionne à l'allure MINI.

- Contrôler le taux de CO₂ (voir tableau ci-dessous).
- Si nécessaire, ajuster doucement la consigne du régulateur de pression (vis repère R2, Figure 34).

Appuyer sur la touche ▲.

Contrôler les réglages à l'allure MAXI. Le modifier si nécessaire.

Il est possible de contrôler les allures intermédiaires en ajustant le % à l'aide des touches (+) et (-) (repères 8 et 9, Figure 32).

Désactiver la fonction "manuel pour réglage".

Appuyer sur la touche "mode" et sélectionner un régime de fonctionnement.

Replacer la sonde de retour sur le tube de retour échangeur.

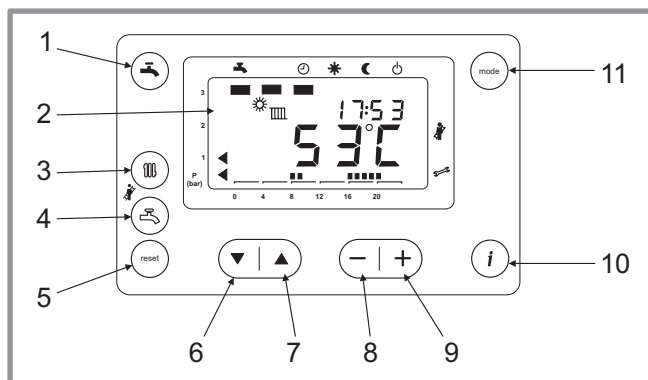


Figure 32 - Tableau de contrôle

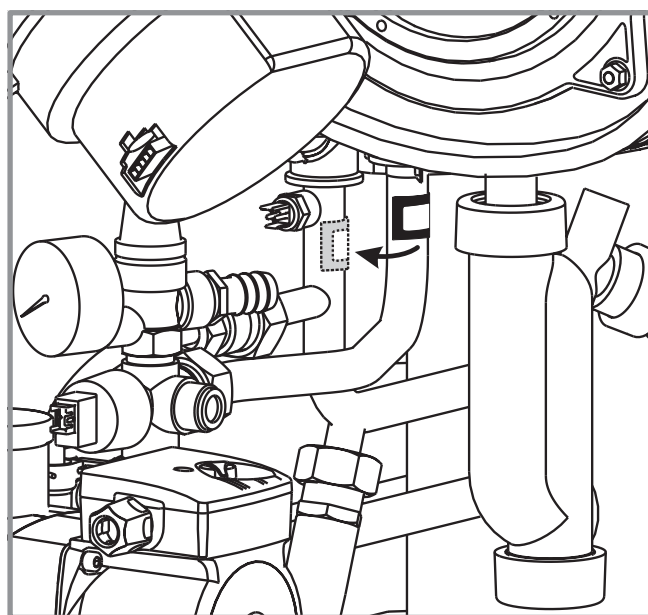
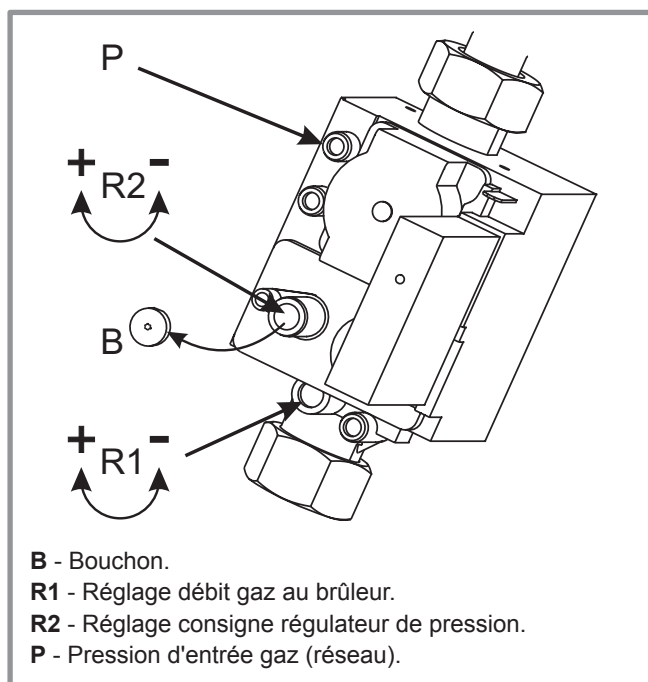


Figure 33 - Sonde de retour échangeur



B - Bouchon.
 R1 - Réglage débit gaz au brûleur.
 R2 - Réglage consigne régulateur de pression.
 P - Pression d'entrée gaz (réseau).

Figure 34 - Vanne gaz

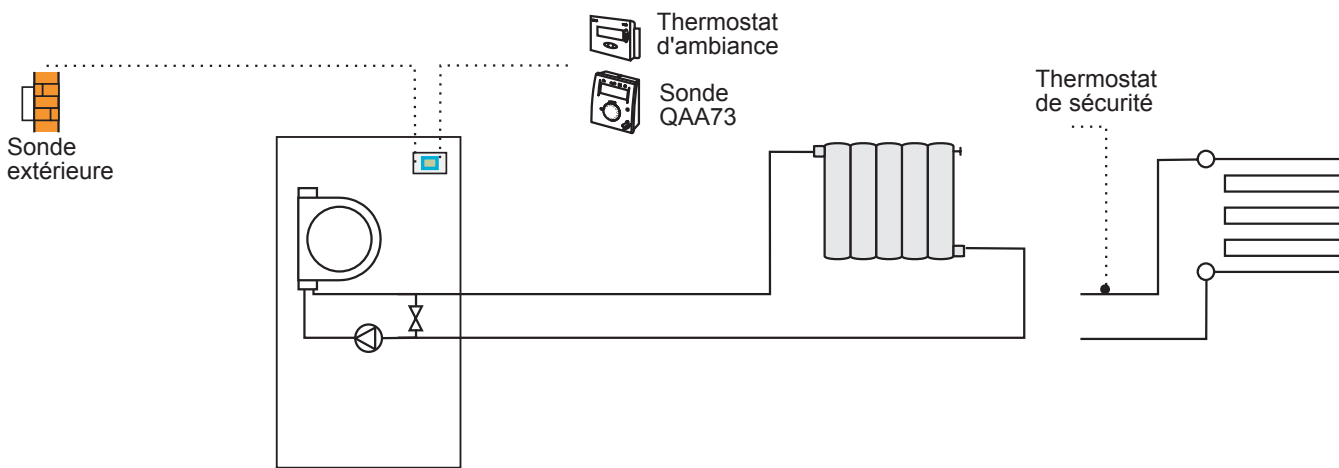
Gaz	Repère diaphragme	0%	100%
		CO ₂ au mini	CO ₂ au maxi
G 20	20	8 à 9 %	8,5 à 9,5 %
G 25	pas de diaphragme	8 à 9 %	8,5 à 9,5 %
G 31	conique	9,5 à 10,5 %	10 à 11 %

3.4.2 Configurer 1 circuit de chauffe

- Radiateurs

ou

- Plancher chauffant direct



- Vérifier le branchement de la sonde extérieure (Figure 25, page 23).
- Vérifier le branchement de la sonde d'ambiance* QAA73 ou du thermostat d'ambiance éventuel (Figure 25, page 23).
- Choisir la pente de la courbe de chauffe selon la méthode décrite au paragraphe "Réglage de la pente de chauffage". Voir Figure 35, page 32.



Avec sonde d'ambiance QAA73

☞ **Effectuer le réglage des paramètres directement sur la sonde d'ambiance QAA73.**

- Régler la pente de la courbe de chauffe du circuit 1, ligne 70.
- Effectuer la programmation horaire des périodes de chauffage sur la sonde d'ambiance QAA73, ligne 10 à 16.
- Si le 2^{ème} circuit n'est pas utilisé, régler la pente sur —.— (ligne 80).

• **Température de commutation été/hiver.**

(ligne H 516 sur la chaudière)

- régler à 30 °C pour désactiver la fonction (cette fonction est assurée par la sonde d'ambiance QAA73, ligne 46).

• **Plancher chauffant.**

- Régler la limitation maxi de la température de départ, ligne 72 = 50 °C.

Effectuer une programmation horaire sans période de confort réduit.

ou

Effectuer une programmation horaire en tenant compte de l'inertie du plancher chauffant.

* Sonde d'ambiance : Éviter les sources de chaleur directe (cheminée, téléviseur, plans de cuisson), les zones de courant d'air frais (ventilation, porte, etc.) et les murs extérieurs.

Sans sonde d'ambiance QAA73

(avec ou sans thermostat d'ambiance)

☞ **Effectuer le réglage des paramètres sur le tableau de contrôle.**

- Régler la pente de la courbe de chauffe du circuit 1, ligne H 532.
- Effectuer la programmation horaire** des périodes de chauffage, ligne P11 à P16.

• **Plancher chauffant.**

- Régler la limitation maxi de la température de départ, ligne H 507 = 50 °C.

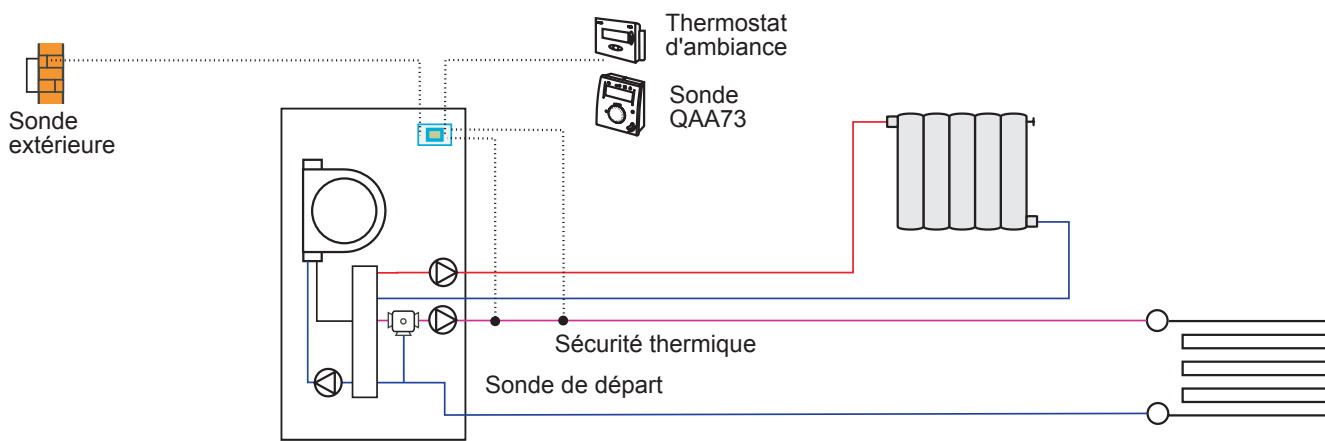
• **Avec thermostat d'ambiance programmable.**

- Régler la chaudière sur le régime "confort" permanent (ligne P11 = 0, ligne P12 = 24:00).
- Effectuer la programmation horaire** des périodes de chauffage **sur le thermostat d'ambiance.**

**Plancher chauffant : Effectuer une programmation horaire sans période de confort réduit.

OU, effectuer une programmation horaire en tenant compte de l'inertie du plancher chauffant.

3.4.3 Configurer 2 circuits de chauffe kit 2^{ème} circuit, vanne mélangeuse (074 715) - Radiateurs et plancher chauffant - 2 circuits de radiateurs



- Vérifier le branchement de la sonde extérieure (Figure 26, page 24).
- Vérifier le branchement de la sonde d'ambiance* QAA73 ou du thermostat d'ambiance éventuel. (Figure 26, page 24).
- Vérifier la présence de shunt(s) éventuel(s).
- Vérifier le branchement des circulateurs (Figure 26, page 24).
Circuit 1 : Circuit de radiateurs.
Circuit 2 : Plancher chauffant ou circuit de radiateurs.
- Choisir la pente de la courbe de chauffe selon la méthode décrite au paragraphe "Réglage de la pente de chauffage".
Voir Figure 35, page 32.

Avec sonde d'ambiance QAA73

☞ Effectuer le réglage des paramètres directement sur la sonde d'ambiance QAA73.

- Régler la pente de la courbe de chauffe.
Circuit 1 : ligne 70.
Circuit 2 : ligne 80.
- Régler la limitation maxi de la température de départ, ligne 82 = 50 °C.
- Effectuer la programmation horaire des périodes de chauffage.
Circuit 1 : ligne 10 à ligne 16.
Circuit 2 : ligne 20 à ligne 26.

• **Circuit 2 = Plancher chauffant.**

Effectuer une programmation horaire sans période de confort réduit.

ou

Effectuer une programmation horaire en tenant compte de l'inertie du plancher chauffant.

• **Température de commutation été/hiver.**

(ligne H 516 sur la chaudière)

- régler à 30 °C pour désactiver la fonction (cette fonction est assurée par la sonde d'ambiance QAA73, ligne 46).

* Sonde d'ambiance : Éviter les sources de chaleur directe (cheminée, téléviseur, plans de cuisson), les zones de courant d'air frais (ventilation, porte, etc.) et les murs extérieurs.

Sans sonde d'ambiance QAA73 (avec ou sans thermostat d'ambiance)

☞ Effectuer le réglage des paramètres sur le tableau de contrôle.

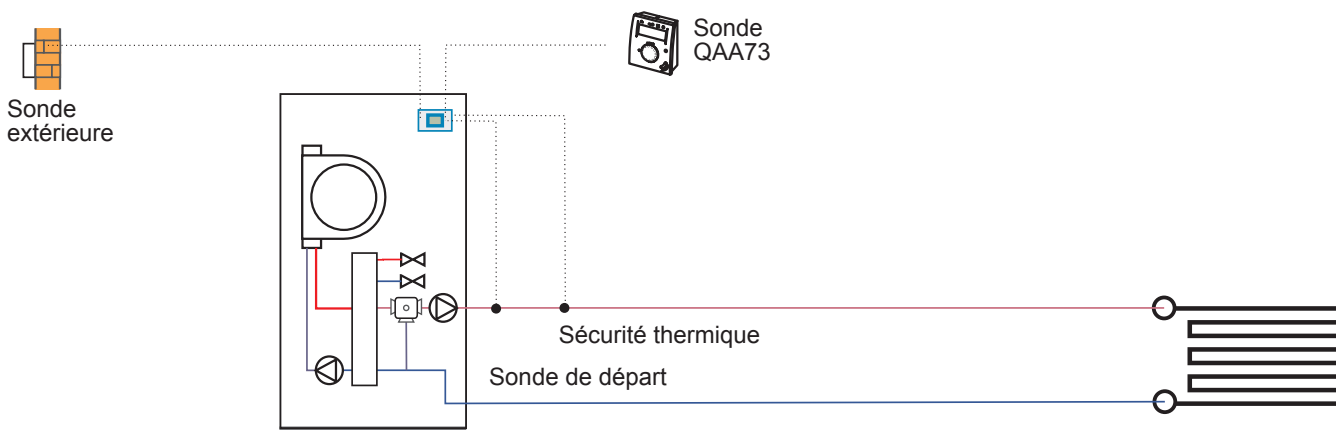
- Régler la pente de la courbe de chauffe.
Circuit 1 : ligne H 532.
Circuit 2 : ligne H 533.
- Effectuer la programmation horaire** des périodes de chauffage, ligne P 11 à P16.

• **Avec thermostat d'ambiance programmable.**

- Dans le cas d'un thermostat d'ambiance avec horloge de programmation, régler la chaudière sur le régime "confort" permanent (ligne P11 à 0, ligne P12 à 24:00).
- Effectuer la programmation horaire** des périodes de chauffage sur **le thermostat d'ambiance**.

**Plancher chauffant : Effectuer une programmation horaire sans période de confort réduit.
OU, effectuer une programmation horaire en tenant compte de l'inertie du plancher chauffant.

3.4.4 Configurer 1 circuit de chauffe kit 2^{ème} circuit, vanne mélangeuse (074 715) - Plancher chauffant



- Vérifier le branchement de la sonde extérieure (Figure 27, page 25).
- Vérifier le branchement du circulateur chauffage "circuit 2" (Figure 27, page 25).
- Choisir la pente de la courbe de chauffe selon la méthode décrite au paragraphe "Réglage de la pente de chauffage". Voir Figure 35, page 32.



Avec sonde d'ambiance QAA73

☞ **Effectuer le réglage des paramètres directement sur la sonde d'ambiance.**

- Vérifier le branchement de la sonde d'ambiance* QAA73.
- Régler la pente de la courbe de chauffe sur la sonde d'ambiance, ligne 80 (circuit 2).
- Régler la limitation maxi de la température de départ, ligne 82 = 50°C.
- Baisser la pente de la courbe de chauffe du "circuit 1" au minimum, ligne 70 = 2,5.
- Supprimer la programmation horaire du "circuit 1", lignes 10 à 16 = —.—.
- Augmenter la consigne de température d'ambiance réduite, ligne 5.
- Effectuer la programmation horaire des périodes de chauffage.
Circuit 2 : ligne 20 à ligne 26.

Effectuer une programmation horaire sans période de confort réduit.

ou

Effectuer une programmation horaire en tenant compte de l'inertie du plancher chauffant.

• **Température de commutation été/hiver.**
(ligne H 516 sur la chaudière)

- régler à 30 °C pour désactiver la fonction (cette fonction est assurée par la sonde d'ambiance QAA73, ligne 46).

* Sonde d'ambiance : Éviter les sources de chaleur directe (cheminée, téléviseur, plans de cuisson), les zones de courant d'air frais (ventilation, porte, etc.) et les murs extérieurs.

Sans sonde d'ambiance QAA73

☞ **Effectuer le réglage des paramètres sur le tableau de contrôle.**

- Vérifier que le shunt thermostat d'ambiance est déplacé sur le "circuit 2" (voir figure 28).
- Régler la pente de la courbe de chauffe sur le tableau de contrôle, ligne H 533 (circuit 2).
- Augmenter la consigne de température d'ambiance réduite, ligne P5.
- Régler la limitation maxi de la température de départ, ligne H 507 = 50°C.
- Effectuer la programmation horaire des périodes de chauffage.
Circuit 2 : ligne P11 à ligne P16.

Effectuer une programmation horaire sans période de confort réduit.

ou

Effectuer une programmation horaire en tenant compte de l'inertie du plancher chauffant.

3.4.5 Réglage de la pente de chauffage

Choix de la pente de la courbe de chauffe

- Porter en abscisse du diagramme la température extérieure la plus basse de la région et tirer un trait vertical (ex : -10 °C).
- Porter en ordonnée du diagramme la température maximum de départ du circuit de chauffe concerné et tirer un trait horizontal (ex : 55 °C).
- Le point d'intersection des 2 droites donne la pente à régler (ex : 12.5).

Régler cette valeur sur le régulateur.

Réglage de la pente de chauffage

Appuyer sur ▼ et ▲ pendant 3 secondes,

Sélectionner la ligne souhaitée avec ▼ ou ▲.

- ligne 532 (pente circuit 1).
- ligne 533 (pente circuit 2).

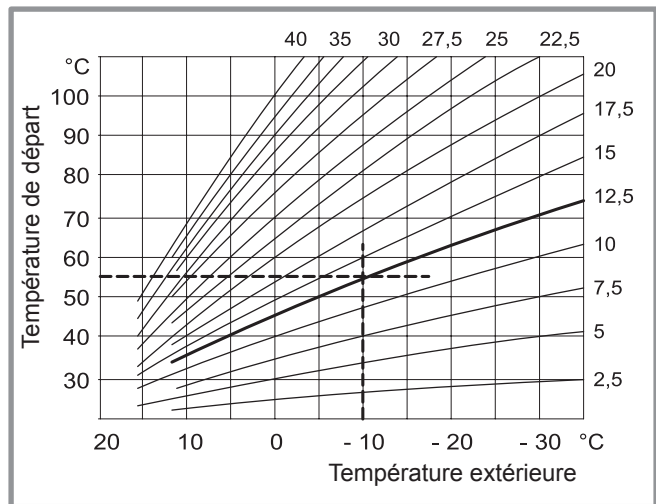





Figure 35 - Pente de chauffage

3.5 Mise en route de la chaudière

- Brancher électriquement.
- Ouvrir la vanne d'alimentation gaz de l'installation.
 - ☞ **Régler l'heure en cours.**
- Appuyer sur la touche ▼ ou ▲.
- Sélectionner la ligne **P1** avec ▼ ou ▲.

- ☞ **Appuyer sur la touche "mode" et sélectionner AUTO**  .
pour un fonctionnement économique toute l'année selon le programme standard.
- ☞ **Appuyer sur la touche "Robinet"**  .
pour la préparation de l'eau chaude sanitaire selon le programme de chauffe.

La chaudière s'allumera automatiquement lors d'une demande chauffage ou sanitaire après une phase de ventilation d'environ 5 secondes.

La présence de flamme est signalée par le pictogramme .

- Si l'installation est équipée d'une sonde d'ambiance, effectuer ces réglages sur la sonde d'ambiance.
- Se référer à la notice fournie avec la sonde d'ambiance.
- Si l'installation est équipée d'un thermostat d'ambiance, régler celui-ci sur la température ambiante souhaitée.

Dans le cas d'un thermostat d'ambiance avec horloge de programmation, régler la chaudière sur le régime "confort" permanent (ligne P11 à 0, ligne P12 à 24:00).

3.5.1 Logique d'allumage

(voir Figure 38)

Lors d'une demande de chaleur, le ventilateur démarre. Le signal de pression de commande relevé à la sortie du ventilateur commande l'ouverture du régulateur gaz. Après une préventilation d'environ 5 s, l'électrode enflamme le mélange air-gaz. La flamme est détectée par l'électrode (ionisation). Le pictogramme "présence de flamme" s'allume.

Si la flamme n'apparaît pas pendant le temps de sécurité, un code d'erreur est affiché et la chaudière reste à l'arrêt.

Si la flamme disparaît pendant un cycle normal de fonctionnement, un nouveau cycle d'allumage recommence.

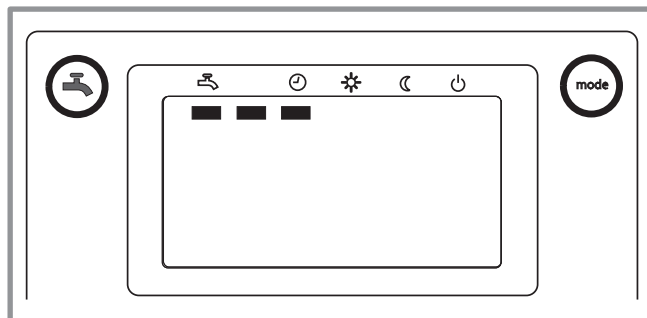


Figure 36 - Mise en service rapide

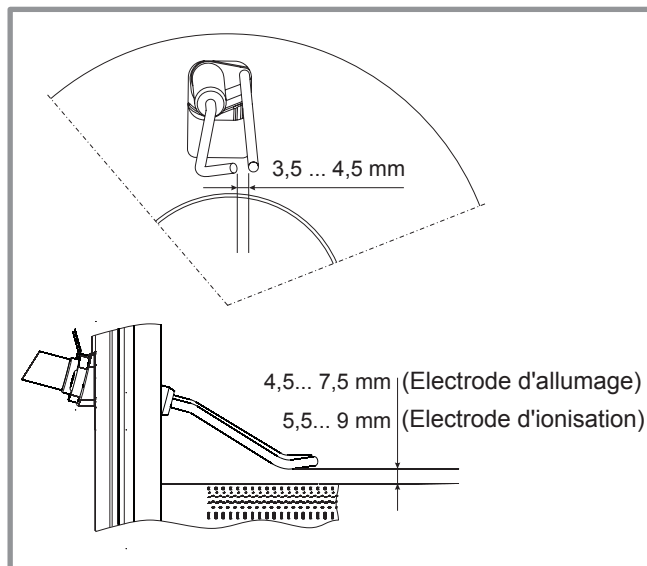


Figure 37 - Réglage des électrodes

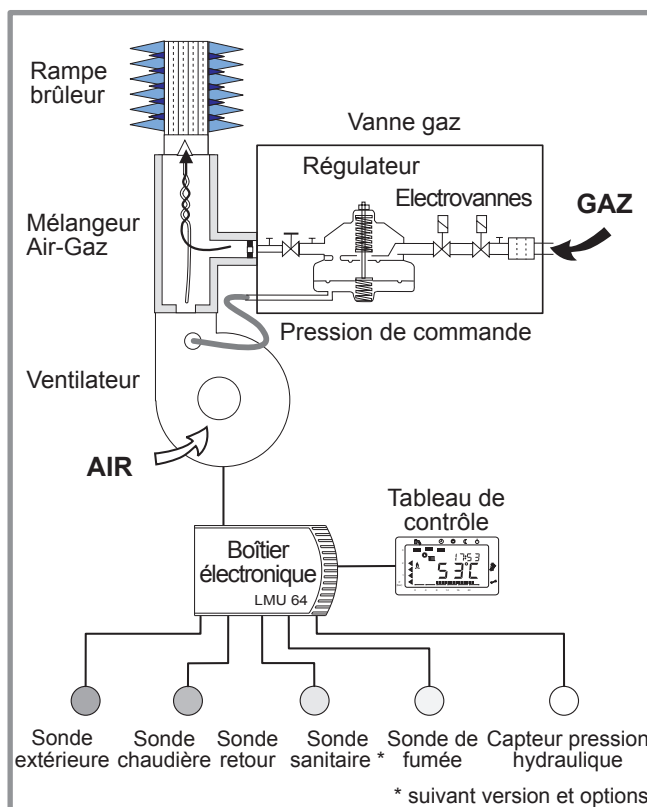


Figure 38 - Schéma du brûleur

3.6 Liste des réglages "chauffagiste"

(sans sonde d'ambiance QAA73.110)

Avec l'utilisation d'une sonde d'ambiance QAA73.110, ces fonctions ne sont pas valides.

- Appuyer sur ▼ et ▲ pendant 3 secondes,
- Sélectionner la ligne souhaitée avec ▼ ou ▲.
- Régler les valeurs réglables avec (-) ou (+).

Ligne	Fonction	Plage de réglage ou affichage	Incrément de réglage	Réglage de base
H 90	Consigne de la température ECS économie. L'eau sanitaire est chauffée à cette température pendant le régime "Réduit" de la programmation choisie (ligne H 91).	40 ... 65 °C	1 °C	40
H 91	Libération de la charge d'ECS. Ce réglage définit la plage horaire pendant laquelle la charge ECS, à la consigne de confort, est libérée. En dehors de cette plage, l'eau est chauffée à la consigne d'économie (ligne H 90). 0 = La température sanitaire suit le programme de chauffe sanitaire (ligne P 31 à P 36). 1 = La température sanitaire suit le régime ECS "confort" 24h/24.	0 ... 1	1	0
H 93	(Non concerné)	0 ... 1	1	0
H 506	Limitation mini de température de départ.	20... 90 °C	0,5 °C	20
H 507	Limitation maximale de la température de départ.	20... 90 °C	0,5 °C	85
Les limitations minimale et maximale constituent la plage à l'intérieur de laquelle peut varier la consigne de température de départ. Elles empêchent des températures de départ trop basses ou trop élevées.				
Remarques importantes: La limitation maximale n'est pas une fonction de sécurité telle que l'exige un chauffage par le sol.				
H 510	Surélévation de la température de chaudière pendant la charge ECS (par rapport à la consigne ECS). Le réglage augmente la consigne de température de chaudière en cas de demande d'eau chaude sanitaire. Si l'on augmente : La charge est plus rapide. Si l'on diminue : La charge est plus lente.	0... 30 °C	0,5 °C	18
H 511	Température d'enclenchement hors-gel chaudière.	5... 9,5 °C	0,5 °C	8
H 512	Température de déclenchement hors-gel chaudière.	8,5... 50 °C	0,5 °C	10
H 516	Température de commutation été/hiver. Si on augmente la valeur , la commutation sur le régime d'été est retardée. Si on diminue la valeur , la commutation sur le régime d'été est anticipée. Cette fonction n'est active qu'en régime automatique. ☞ Avec l'utilisation d'une sonde d'ambiance QAA73.110, régler à 30 °C pour désactiver la fonction.	8... 30 °C	1 °C	18
H 532	Pente de la courbe de chauffe (circuit 1).	1 ... 40	1	20
H 533	Pente de la courbe de chauffe (circuit 2)	1 ... 40	1	15
Si l'on augmente : La température de départ augmente davantage lorsque la température extérieure baisse. Si l'on diminue : La température de départ augmente moins lorsque la température extérieure baisse. L'appareil d'ambiance calcule la consigne de température de départ à l'aide de la courbe de chauffe réglée. Il en résulte une température ambiante constante malgré les variations de la température extérieure.				
H 534	Translation de la pente de la courbe de chauffe (circuit 1).	- 31,0 ... 31,0	0,5 K	0,0
H 535	Translation de la pente de la courbe de chauffe (circuit 2).	- 31,0 ... 31,0	0,5 K	0,0
Cela permet d'adapter les consignes d'ambiance aux valeurs de températures mesurées en ambiance, quelle que soit la température extérieure. Si avec une consigne de confort réglée à 20 °C sur l'appareil d'ambiance, la valeur mesurée en ambiance reste constamment à 22 °C, il convient de décaler la courbe de chauffe de 2 °C vers le bas.				
Conseils : Agir d'abord sur la pente de la courbe de chauffe (ligne H 532 et/ou H 533). Attendre 24h00.				
H 541	Degré de modulation maximal en mode chauffage. (* pour Perfinox 4116, réglage de base = 49,5)	0 ... 100	0,5 %	100 *
H 552	Réglage du système hydraulique.	0... 255	1	51

Ligne	Fonction	Plage de réglage ou affichage	Incrément de réglage	Réglage de base
Lecture des valeurs de service (valeur informative).				
H 543	Puissance chaudière maximale.	(selon modèle)	-	-
H 651	N° de version de programme.	()	-	-
H 685	Position intermédiaire de la vanne directionnelle.	0... 1	1	0
<p>La position intermédiaire de la vanne directionnelle permet le remplissage ou la vidange de la chaudière (Se référer aux paragraphes "Remplissage et purge de l'installation" et "Vidange de la chaudière").</p> <p>La position intermédiaire est abandonnée dès qu'une demande de chaleur est active, suite à un "RESET" ou à une interruption de l'alimentation électrique (off/on).</p>				
H 700 à H 717	Mémoire de position de dérangement.	()	-	-
H 718	Heures de fonctionnement du brûleur (durée totale).	0 ... 131070	-	-
H 719	Heures de fonctionnement chauffage.	0 ... 131070	-	-
H 720	Heures de fonctionnement ECS.	0 ... 131070	-	-
H 722	Compteur de fonctionnement du brûleur.	0 ... 327675	-	-
H 725	Version logicielle du boîtier électronique.	()	-	-
H 728 à H 733	Mémoire de position de dérangement.	()	-	-
H 755	Valeur de mesure du courant d'ionisation.	()	-	-

Informations complémentaires sur le fonctionnement de la chaudière.

- Appuyer 1 fois sur la touche d'information " *i* ".

- Appuyer sur ▼ et ▲ pendant 3 secondes.

L'affichage de l'heure est remplacé par une adresse formée d'une lettre (b, C, d) et d'un chiffre (de 0 à 7).

- Appuyer sur ▼ et ▲ pour choisir la lettre.

- Appuyer sur (-) ou (+) pour choisir le chiffre.

- Appuyer sur la touche d'information (*i*) pour revenir à l'affichage d'informations.

- Appuyer sur une touche de régime (chauffage ou sanitaire) pour revenir à l'affichage standard.

Adresse	Information
b0	Code d'erreur étendu.
b1	Température de retour chaudière.
b2	Température sanitaire circuit 2 (fonction inutilisée).
b3	Température des fumées avant condenseur.
b4	Température extérieure actuelle.
b5	Température extérieure moyenne. C'est la moyenne de la température extérieure sur une période de 24 h (figure 43).
b6	Température extérieure mélangée. C'est la combinaison de la température extérieure actuelle et de la "température extérieure moyenne" (figure 43).
b7	Température de départ (vanne mélangeuse).
C1	Courant d'ionisation μA .
C2	Vitesse du ventilateur (N/100).
C3	Signal de modulation du ventilateur (%).
C4	Puissance relative chaudière.
C5	Non utilisé.
C6	Différence entre la consigne et la valeur mesurée.
d1	Consigne de température chaudière (y compris ECS et autres circuits de chauffe).
d2	Consigne de température chauffage.
d3	Consigne de température d'ambiance.
d4	Consigne de température ECS.
d5	Pourcentage maximum de modulation chaudière (%).
d6	Vitesse maxi du ventilateur en régime chauffage (N/100).

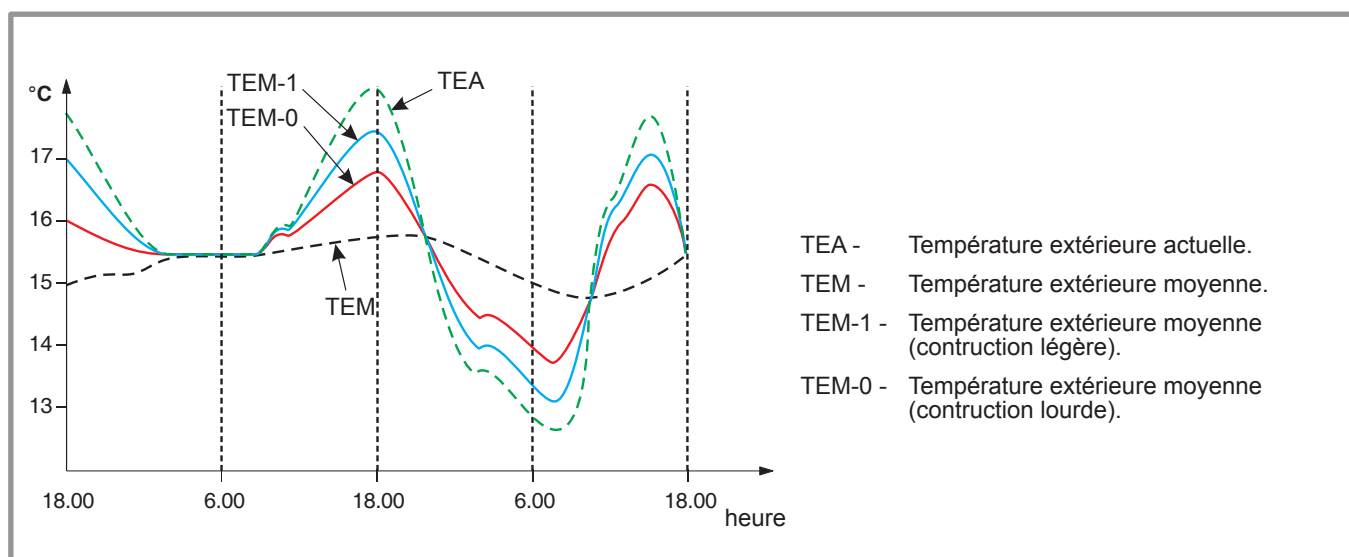


Figure 39 -

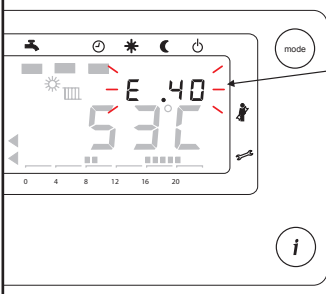
3.7 Diagnostic de pannes et remèdes

Situation	Causes probables	Action
Écran d'affichage éteint.	Chaudière arrêtée, Fusible du LMU défectueux.	- Allumer l'appareil. - Remplacer le fusible.
Brûleur arrêté, ventilateur fonctionnant à fond.	Faisceau 4 fils du ventilateur débranché ou défectueux, Composant interne du LMU défectueux.	- Remplacer le faisceau. - Remplacer le LMU.
Chaudière fonctionne en continu à consigne réduite.	Écran d'affichage défectueux.	- Remplacer la carte électronique.
L'écran d'affichage indique " bu " (problème de communication sur le bus du LMU).	Défaut sur le module électronique AGU 2.5, Défaut sur l'écran d'affichage, Défaut sur le LMU.	- Remplacer le matériel défectueux.

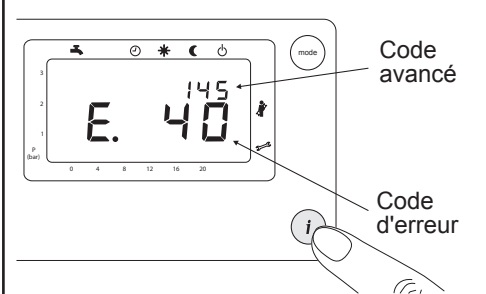
☞ Codes visibles sur l'afficheur digital :

Accès au code avancé

- En cas d'anomalie, le **code d'erreur** (ex. : E 40) s'affiche sur le tableau de contrôle en alternance avec l'heure.
- Pour accéder au **code avancé**, appuyer sur la touche "**i**".



Code d'erreur



Code avancé

Code d'erreur

Code d'erreur	Code avancé	Causes probables	Action
E 0 - Pas de défaut.	-	-	-
E10 - Erreur sur la sonde extérieure.	-	-	-
E 20 - Erreur sur la sonde de chaudière.	142, 410	Sonde de chaudière en court-circuit.	- Vérifier le câblage de la sonde. - Remplacer la sonde.
	143, 411	Sonde de chaudière débranchée ou coupée.	
	405, 406, 412, 413	Autre défaut.	
E 28 - Erreur sur la sonde de fumées de combustion.	152	Sonde de fumées en court-circuit.	- Vérifier le câblage de la sonde. - Remplacer la sonde.
	153	Sonde de fumées débranchée ou coupée.	
	507	Autre défaut.	
E 40 - Erreur sur la sonde de retour.	144, 414	Sonde de retour en court-circuit.	- Vérifier le câblage de la sonde. - Remplacer la sonde.
	145, 415	Sonde de retour débranchée ou coupée.	
	407, 408, 416, 417	Autre défaut.	
E 61 - Erreur sur la sonde d'ambiance 1.	-	Sonde d'ambiance défectueuse.	- Remplacer la sonde d'ambiance.
E 62 - Sonde d'ambiance 1 erronée (non compatible).	-	Sonde d'ambiance non compatible.	- Remplacer la sonde d'ambiance.
E 78 - Erreur sur le capteur de pression hydraulique.	154	Capteur de pression d'eau en court-circuit.	- Vérifier le câblage du capteur.
	155, 511	Capteur de pression d'eau débranché (circuit ouvert).	- Vérifier le câblage du connecteur X11. - Remplacer le capteur.
E 81 - Court-circuit ou mauvaise alimentation du BUS.	-	Défaut de la nappe entre le LMU et le module électronique AGU 2.5.	- Vérifier la nappe et son branchement.
E 91 - Défaut de mémoire du boîtier électronique (LMU).	-	Perte de données dans la mémoire interne.	- Remplacer le boîtier électronique (LMU).
E 92 - Erreur sur la carte du boîtier électronique (LMU).	-	Défaut interne LMU.	- Remplacer le boîtier électronique (LMU).

Code d'erreur	Code avancé	Causes probables	Action
E 110 - Fonction sécurité de surchauffe activée.	17	Contact X3-01 ouvert	- Vérifier le shunt X3-01.
	129	Court-circuit sur la vanne gaz, Court-circuit sur l'électrode d'allumage.	- Supprimer la cause du court-circuit. - Remplacer le LMU (composant interne du LMU défectueux).
	115, 422, 470	Protection de surchauffe activée.	- Laisser la chaudière refroidir, effectuer un reset du LMU.
E 111 - Chaudière en sécurité de surchauffe.	-	La chaudière est en sécurité surchauffe.	- Laisser la chaudière refroidir, redémarrer sans intervention.
E 113 - Anomalie température des fumées.	506	Température des fumées trop élevée ou non valide.	- Vérifier l'échangeur. - Vérifier la sonde fumées. - Laisser la chaudière refroidir, effectuer un reset du LMU.
E 117 - Pression d'eau trop élevée.	-	Pression d'eau trop élevée ou faux contact.	- Ajuster la pression d'eau du réseau chauffage.
E 118 - Pression d'eau trop basse.	-	Pression d'eau < 0,8 bar ou faux contact.	- Vérifier le câblage du capteur.
E 119 - Fonction "sécurité pression d'eau mini" activée.	-	Pression d'eau < 0,5 bar ou faux contact.	- Vérifier le câblage du connecteur X11.
E 128 - Extinction de la flamme pendant le fonctionnement.	-	Le courant d'ionisation est faible.	- Vérifier l'électrode d'ionisation, - Vérifier la pression d'alimentation en gaz. - Vérifier la combustion. - S'assurer de la bonne étanchéité du circuit des gaz brûlés de la chaudière.
E 129 - Mauvaise alimentation en air.	-	La vitesse du ventilateur n'est pas adaptée au fonctionnement.	- Vérifier le câblage du ventilateur. - Vérifier le ventilateur.
E 130 - Température fumées trop élevée.	-	-	- Vérifier l'échangeur. - Vérifier la sonde fumées.
E 133 - Pas d'apparition de la flamme après écoulement du temps de sécurité.	101, 102	-	- Vérifier les électrodes. - Vérifier l'alimentation en gaz. - Vérifier la ligne 230 V.
E 151 - Erreur interne du boîtier électronique (LMU).	96, 97	Courant d'ionisation détecté en phase d'arrêt ou d'attente.	- Vérifier la ligne 230 V.
	130	Défaut vanne gaz.	- Vérifier le câblage du connecteur de la vanne gaz X3. - Vérifier la vanne gaz.
	516	module électronique AGU 2.5 défectueux ou débranché en cours de fonctionnement.	- Vérifier la nappe et son branchement puis effectuer un Reset sur la chaudière. - Si le défaut persiste, remplacer le module électronique AGU2.5.
	569	La fonction de limitation du courant d'ionisation a augmenté la vitesse du ventilateur au maximum.	- Vérifier l'électrode d'ionisation. - Vérifier la cheminée. - Vérifier l'alimentation en gaz.
	autres	Défaut interne LMU.	- Remplacer le boîtier électronique (LMU).
E 152 - Erreur du boîtier électronique (LMU), paramétrages.	-	Anomalie dans le paramétrage.	- Recharger les programmes d'origine dans le LMU. - ou remplacer le boîtier électronique (LMU).
E 153 - Boîtier électronique verrouillé.	-	Reset effectué lorsque non nécessaire (écran d'affichage bloqué avec E153).	- Appuyer sur la touche "RESET" pendant 2 secondes.

Code d'erreur	Code avancé	Causes probables	Action
E 154 - Anomalie sur le contrôle de température.	400, 401, 404	Température retour - température départ > 10 °C.	- Vérifier la circulation hydraulique,
	425, 426, 427	Montée en température trop rapide.	- Vérifier le clapet by-pass, - Vérifier les clapets anti-retour,
	433, 434, 435	Ecart trop important entre température départ et température retour.	- Vérifier les sondes et leur positionnement, - Vérifier la bonne purge de l'installation.
	autres	Défaut de paramétrage.	- Recharger les programmes d'origine dans le LMU. - ou remplacer le boîtier électronique (LMU).
E 160 - Vitesse du ventilateur insuffisante	83	Seuil de vitesse non atteint pendant l'allumage.	- Vérifier le câble de régulation vitesse du ventilateur, - Vérifier le ventilateur,
	281, 282	Ventilateur sous le seuil de vitesse prévu.	- Vérifier le conduit d'évacuation fumées, - Vérifier le conduit d'amenée d'air.
E 161 - Vitesse du ventilateur excessive.	110	Dépassement de la vitesse maximale du ventilateur.	- Vérifier le câble de régulation vitesse du ventilateur, - Vérifier le ventilateur, - Vérifier le conduit d'évacuation fumées, - Vérifier le conduit d'amenée d'air.
E 180 - Fonction "ramoneur" active.	-	Fonction "ramoneur" active.	- Appuyer sur la touche "Auto" pour sortir du mode "ramoneur".
E 181 - Fonction "contrôle de combustion" active.	-	Fonction "manuel" active.	- Appuyer sur la touche "Auto" pour sortir du mode "contrôle de combustion".
E 183 - Boîtier électronique en mode paramétrage.	105	-	- Après la fin du paramétrage, un Reset est nécessaire pour redémarrer la chaudière.
E 184 - Fonction modem active.	-	Mise en mode hors-gel par la commande téléphonique.	- Sortir du mode hors-gel par une nouvelle commande téléphonique (contact X10-04).

3.8 Surveillance pression hydraulique

Pression hydraulique trop basse.

- P<0,8 bar = code d'erreur 118.
- P<0,5 bar = code d'erreur 118 et mise en sécurité.

4 Entretien de l'installation

Avant toute intervention, s'assurer que l'alimentation électrique générale et la vanne d'alimentation en combustible sont coupées.

L'entretien de la chaudière doit être effectué régulièrement afin de maintenir son rendement élevé. Suivant les conditions de fonctionnement, l'opération d'entretien sera effectuée une ou deux fois par an.

4.1 Entretien de l'échangeur thermique

(voir figure 44)

- Couper l'alimentation électrique de l'appareil.
- Fermer la vanne d'alimentation gaz.
- Déposer le panneau de façade.

Démontage de la porte foyer :

- Déconnecter le bloc gaz de l'alimentation gaz.
- Débrancher le connecteur du ventilateur.
- Déboîter la gaine de l'adaptateur (1 collier) sur le ventilateur.
- Desserrer les écrous de la porte foyer.
- Déposer l'ensemble.

⚠ **Faire attention de ne pas donner de chocs aux électrodes et au brûleur.**

- Nettoyer le faisceau tubulaire de l'échangeur à l'aide d'une brosse synthétique.
- Nettoyer la chambre de combustion.
- Enlever les résidus de nettoyage accumulés dans la chambre de combustion.
- Démontez l'embout sur le ventilateur et dépoussiérez le ventilateur. Si l'encrassement est important, nettoyez la turbine. Ne pas oublier de replacer le joint torique entre l'embout et le ventilateur.
- Brossez légèrement les grilles du brûleur si nécessaire.
- Vérifier l'écartement et le positionnement des électrodes (Figure 37, page 33).
- Remonter correctement toutes les pièces.
- **S'assurer de la bonne étanchéité du circuit des gaz brûlés de la chaudière.**
- Vérifier que les raccords sont bien serrés.
- Ouvrir la vanne gaz, purger les canalisations et vérifier l'étanchéité en amont du bloc gaz.

4.2 Contrôle de l'appareillage

- Chaque année, vérifier le bon fonctionnement du système d'expansion. Contrôler la pression du vase et le tarage de la soupape de sûreté.
- Chaque année, vérifier le groupe de sécurité sur l'arrivée d'eau froide sanitaire.

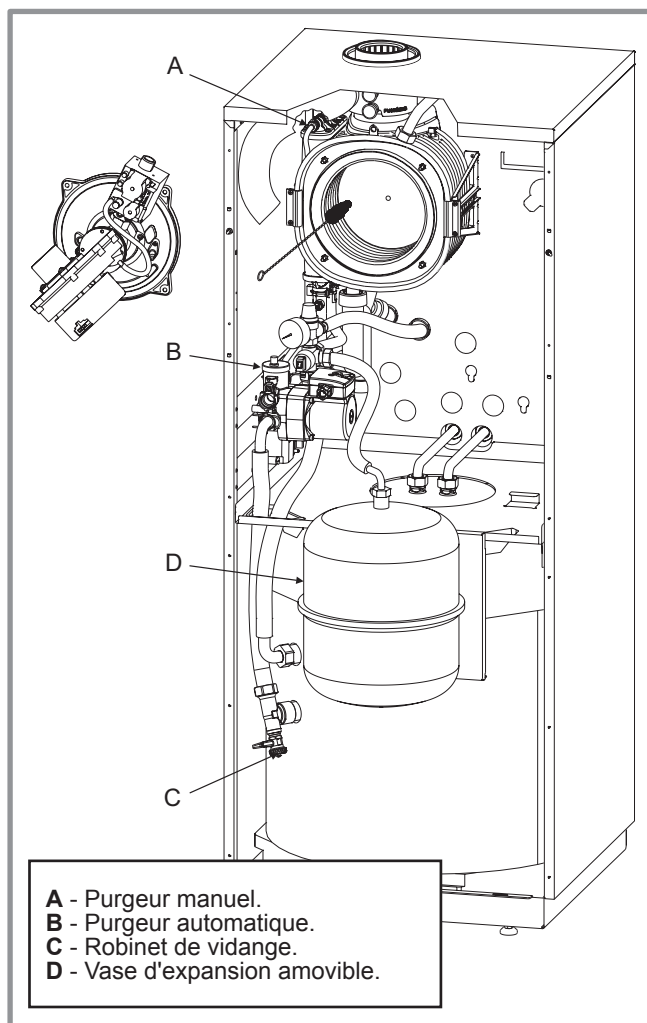


Figure 40 - Accès à la chambre de combustion

4.3 Entretien du conduit d'évacuation

Le conduit ventouse (ou la cheminée) doit être vérifié et nettoyé régulièrement par un spécialiste (1 fois par an).

- Vérifier que le conduit ventouse n'est pas obstrué.
- Vérifier que l'évacuation des condensats n'est pas bouchée. Déposer le siphon et le rincer à l'eau claire.

Attention : Les condensats sont acides :

Pour la maintenance, utiliser des gants et des lunettes résistants aux acides.

4.4 Vidange de la chaudière

- Mettre la vanne en position intermédiaire.
Sélectionner la ligne **P685** en appuyant 2 fois sur ▼
Régler ce paramètre sur **1** avec (+).
Appuyer sur la touche "**mode**" pour valider.
- Ouvrir le robinet de vidange de la chaudière (Figure 40, rep. C).
- Ouvrir le purgeur de la chaudière (Figure 40, rep. A).
- Ouvrir les purgeurs placés au point le plus haut de l'installation.

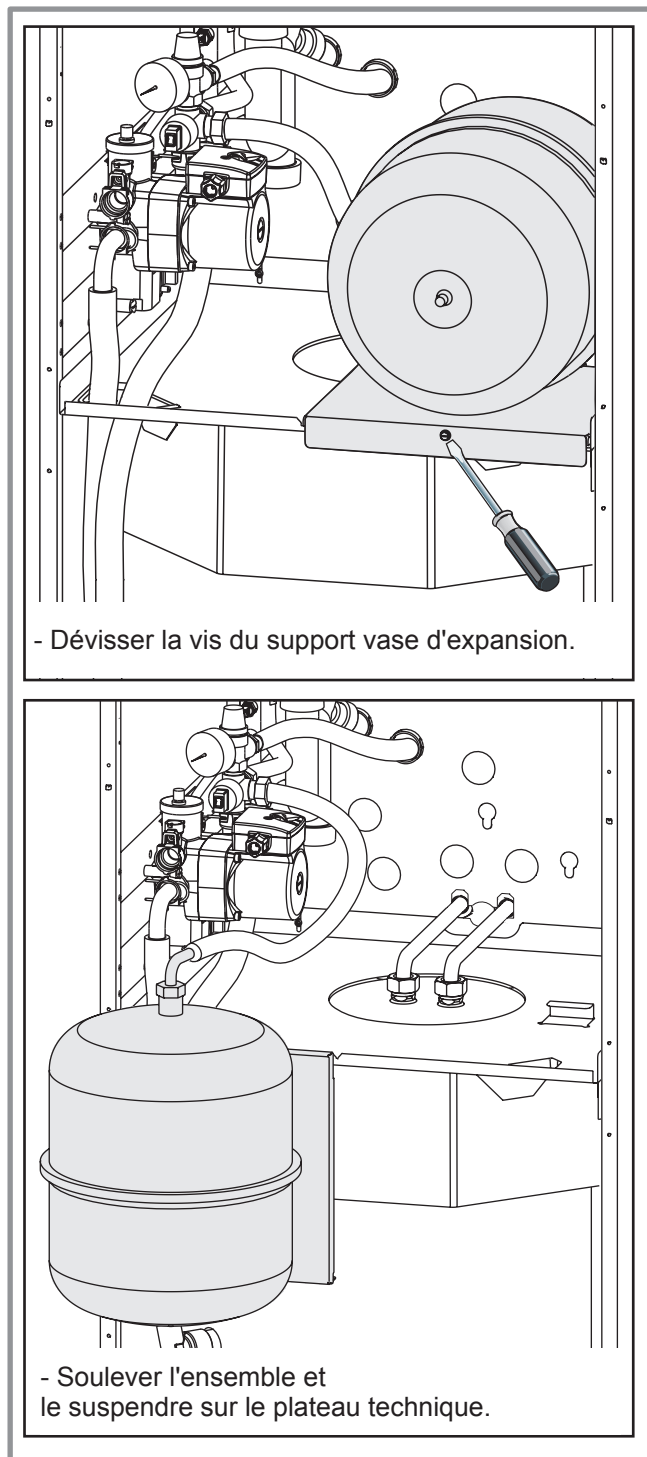
4.5 Vidange du ballon sanitaire

- Ouvrir un robinet d'eau chaude et actionner la soupape du groupe de sécurité (Figure 19, page 20 , rep. 10) ou procéder par siphonnage.

4.6 Visite du ballon

Si l'eau est très calcaire, la cuve doit être nettoyée annuellement.

- Fermer l'entrée d'eau froide du ballon.
 - Déposer la façade de la chaudière.
 - Vidanger le ballon en actionnant la soupape du groupe de sécurité.
 - Déplacer le vase d'expansion (Figure 41).
 - Extraire la sonde sanitaire du doigt de gant du ballon (ôter préalablement le capot isolant).
 - Débrancher les raccordements sanitaires.
 - Déposer la trappe de visite.
 - Enlever tout dépôt éventuel de calcaire accumulé dans le ballon.
 - Enlever délicatement tout dépôt de calcaire sur le doigt de gant. Ne pas utiliser d'objet métallique ou de produits chimiques ou abrasifs.
- Pour chaque visite du ballon, changer le joint de la trappe de visite.
 - ☞ **Ne pas oublier de remettre la sonde sanitaire dans le doigt de gant.**



- Dévisser la vis du support vase d'expansion.

- Soulever l'ensemble et le suspendre sur le plateau technique.

Figure 41 - Accès au plateau technique

5 Plans de câblage électrique

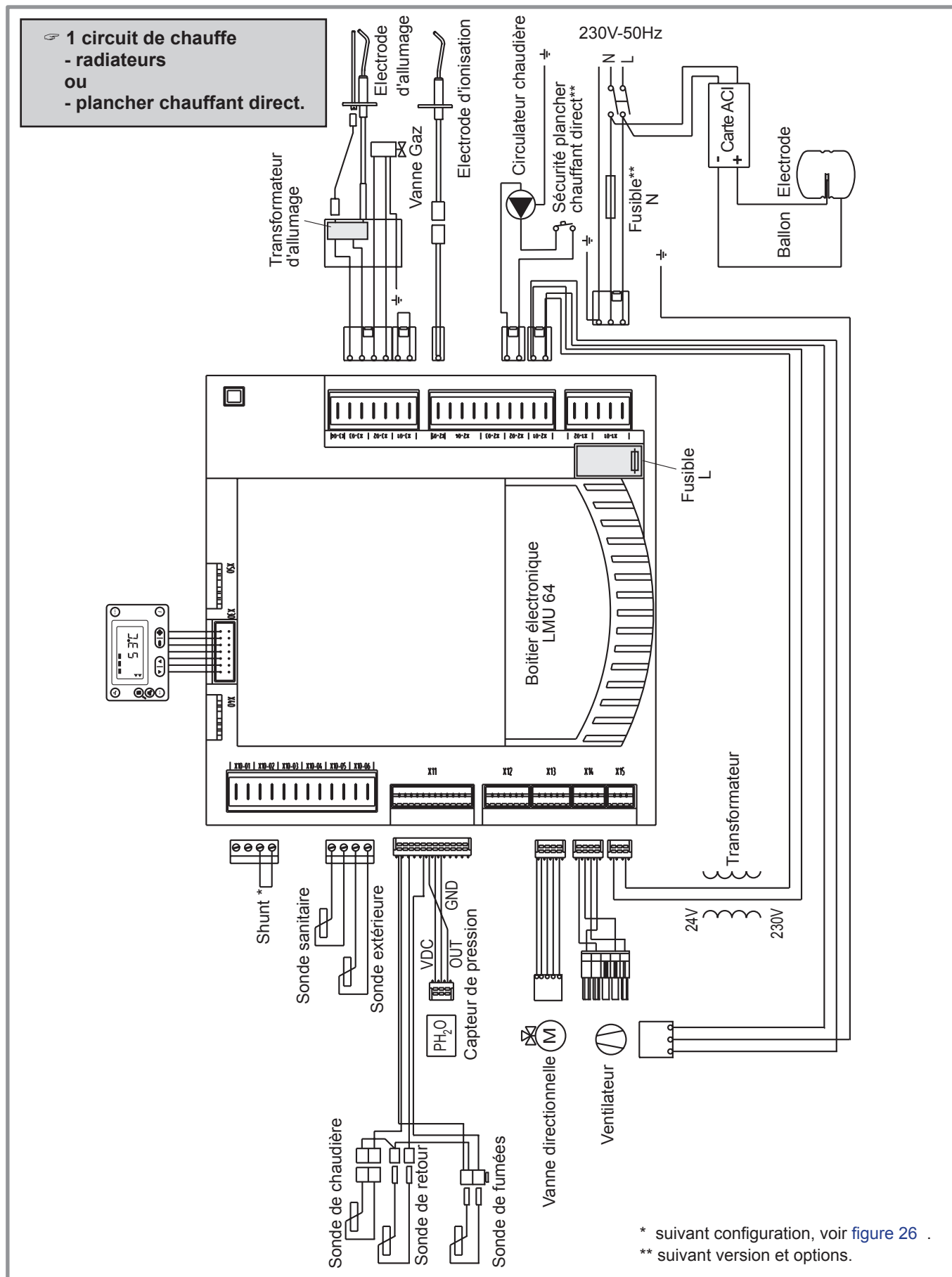
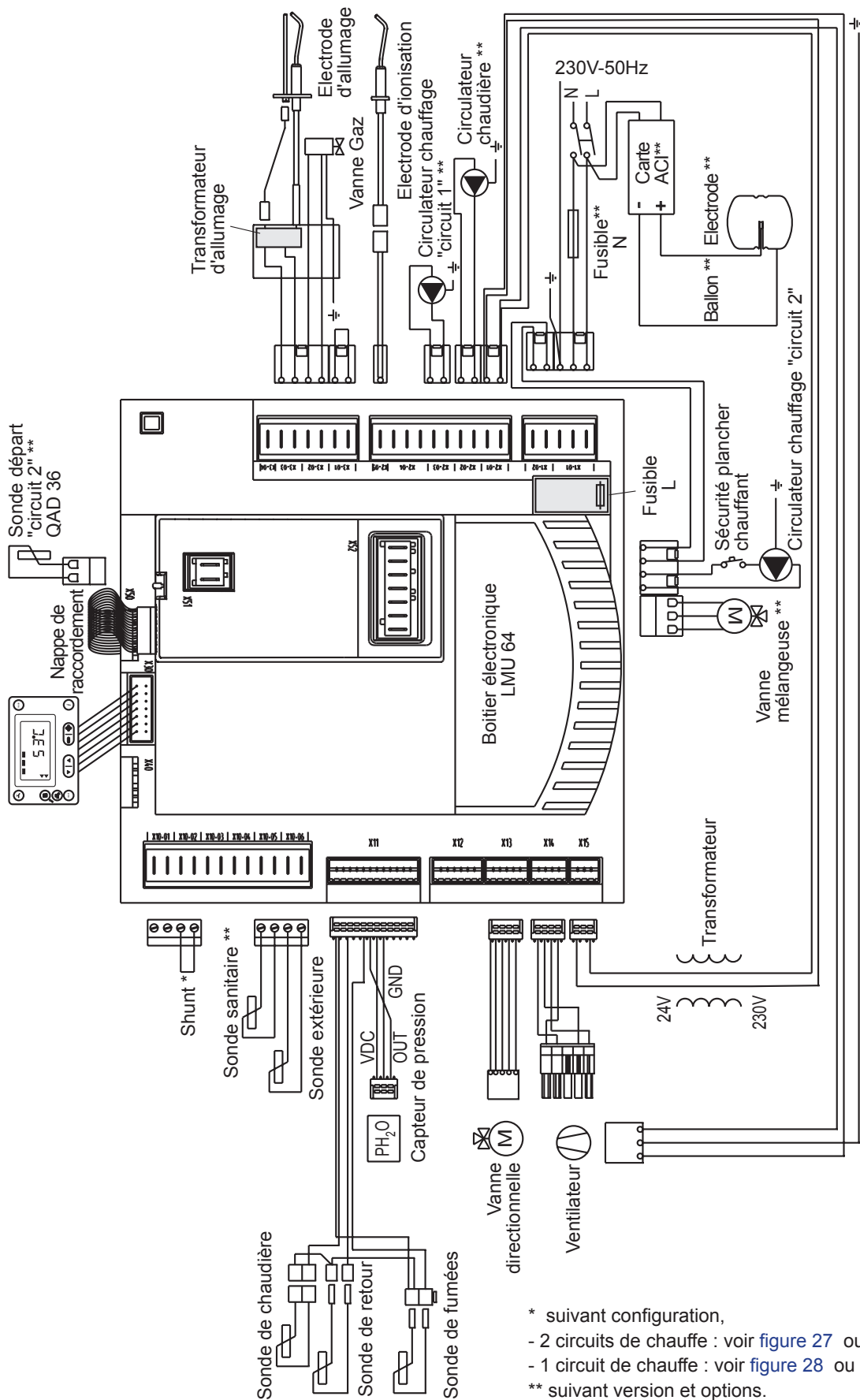


Figure 42 - Câblage électrique, 1 circuit de chauffe (radiateurs ou plancher chauffant direct)

- ☞ 2 circuits de chauffe (radiateurs et plancher chauffant avec kit 2^{ème} circuit).
- ☞ 1 circuit de chauffe (plancher chauffant avec kit 2^{ème} circuit).



* suivant configuration,
 - 2 circuits de chauffe : voir figure 27 ou figure 29.
 - 1 circuit de chauffe : voir figure 28 ou figure 30.
 ** suivant version et options.

Figure 43 - Câblage électrique, 1 ou 2 circuits de chauffe (radiateurs et plancher chauffant)

6 Instructions pour l'utilisateur

6.1 Remarques importantes

- ☞ La chaudière a été réglée par votre installateur pour fonctionner avec le type de gaz distribué. Dans le cas d'un changement de distribution de gaz, il est nécessaire de modifier les réglages et certains organes de votre appareil. Ces modifications ne peuvent être effectuées que par un installateur qualifié.
- ☞ Toute intervention sur des organes scellés est interdite.
- ☞ En cas d'odeur de gaz : **Ne pas fumer ! Éviter toute flamme nue ou formation d'étincelles, ouvrir portes et fenêtres, fermer le robinet d'alimentation gaz, et prévenir votre installateur chauffagiste.**
- ☞ Prière de respecter les instructions de cette notice et d'être vigilant afin d'éviter toute fausse manoeuvre.
- ☞ Chaudière raccordée à un conduit de cheminée (avec adaptateur cheminée 073 295).

Votre local répondant à des normes de sécurité, ne pas y apporter de modifications (ventilation, conduit de fumées, ouverture, etc.) sans l'avis de votre installateur chauffagiste.

Éviter de provoquer une poussière excessive dans le local lorsque l'appareil est en fonctionnement.

6.2 Certificat de conformité

L'installation d'une chaudière gaz doit obligatoirement faire l'objet d'un Certificat de Conformité, visé par un organisme agréé par le Ministère de l'Industrie (arrêté du 2 août 1977 modifié).

L'entreprise qui établit le certificat de conformité est une entreprise :

- Inscrite dans une démarche de qualité pour les travaux sur les installations de gaz ;
- Soumise à des contrôles réguliers de la part d'un organisme de contrôle indépendant tel que Qualigaz, à l'occasion desquels l'entreprise peut échanger sur les aspects techniques et réglementaires.

6.3 Première mise en service

- ☞ **Enlever le film de protection appliqué sur l'écran d'affichage.**
- L'installation et la première mise en service de la chaudière doivent être faites par un installateur chauffagiste qui vous donnera toutes les instructions pour la mise en route et la conduite de la chaudière.
- L'équipement électrique de la chaudière doit être raccordé à une prise de terre.

S'assurer que l'installation est bien remplie d'eau et correctement purgée et que la pression au manomètre est suffisante (1,5 à 2 bar).

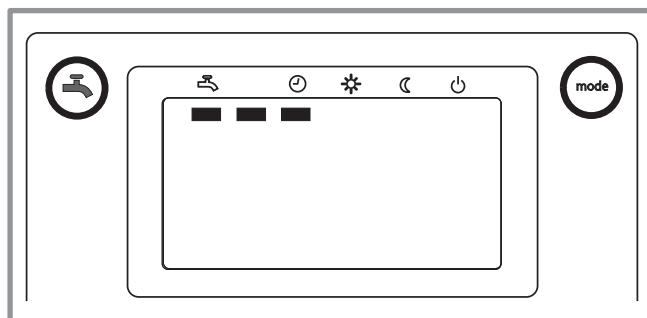


Figure 44 - Mise en service rapide

6.4 Mise en route de la chaudière

- Brancher électriquement.
- Ouvrir la vanne d'alimentation gaz de l'installation.
- ☞ **Régler l'heure en cours.**
- Appuyer sur la touche ▼ ou ▲ (rep. 6 et 7, Figure 45).
- Sélectionner la ligne **P1** avec ▼ ou ▲.
- ☞ **Appuyer sur la touche "mode" et sélectionner AUTO** (🕒).
- pour un fonctionnement économique toute l'année selon le programme standard.
- ☞ **Appuyer sur la touche ECS** (🚰) **et sélectionner** (🔥).
- pour la préparation de l'eau chaude sanitaire selon le programme de chauffe.

La chaudière s'allumera automatiquement lors d'une demande chauffage ou sanitaire après une phase de ventilation d'environ 5 secondes.

La présence de flamme est signalée par le pictogramme 🔥.

- Si l'installation est équipée d'une sonde d'ambiance, effectuer ces réglages sur la sonde d'ambiance.
- Se référer à la notice fournie avec la sonde d'ambiance.
- Si l'installation est équipée d'un thermostat d'ambiance, régler celui-ci sur la température ambiante souhaitée.

Dans le cas d'un thermostat d'ambiance avec horloge de programmation, régler la chaudière sur le régime "confort" permanent (ligne P11 à 0, ligne P12 à 24:00).

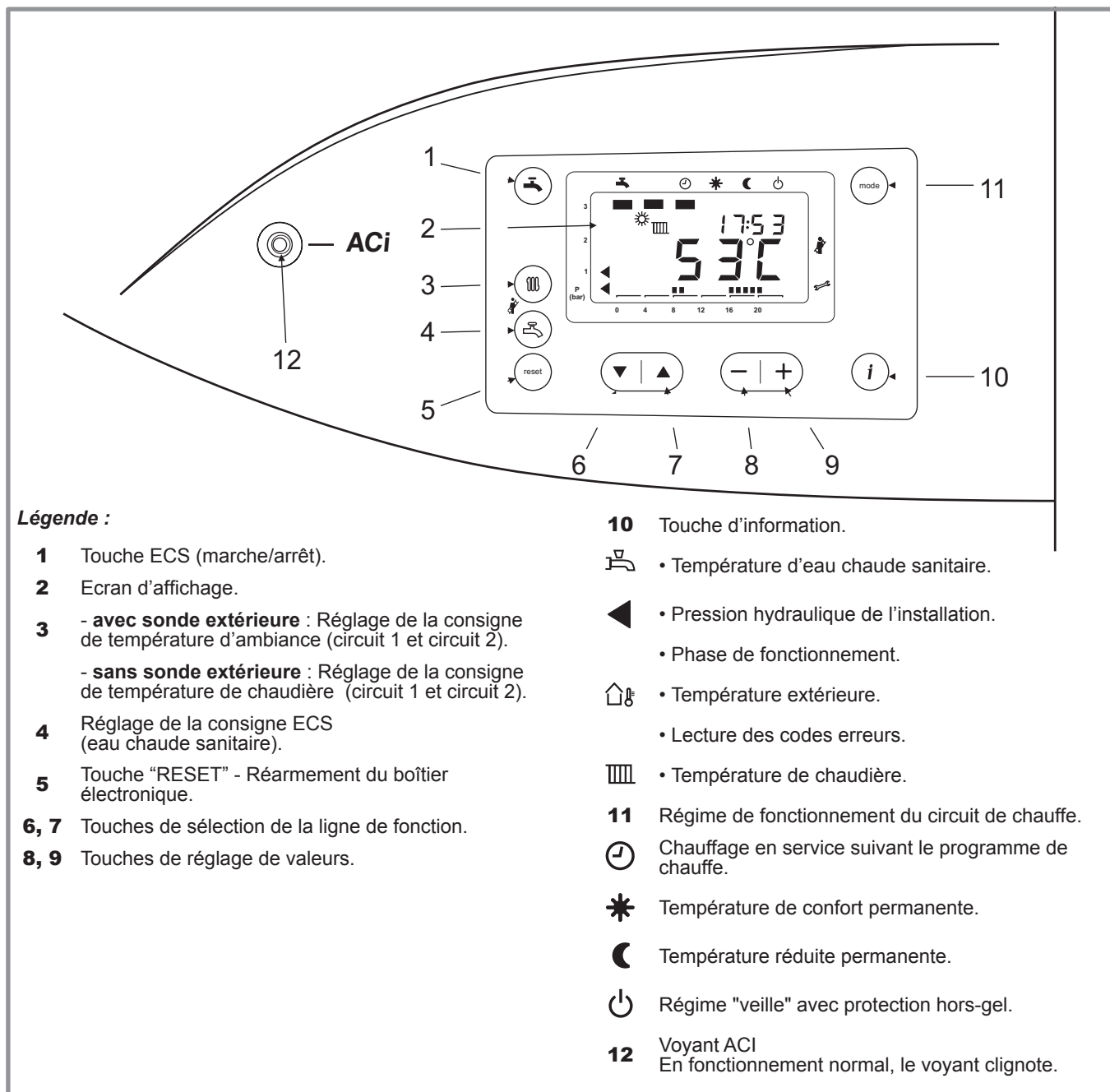


Figure 45 - Tableau de contrôle

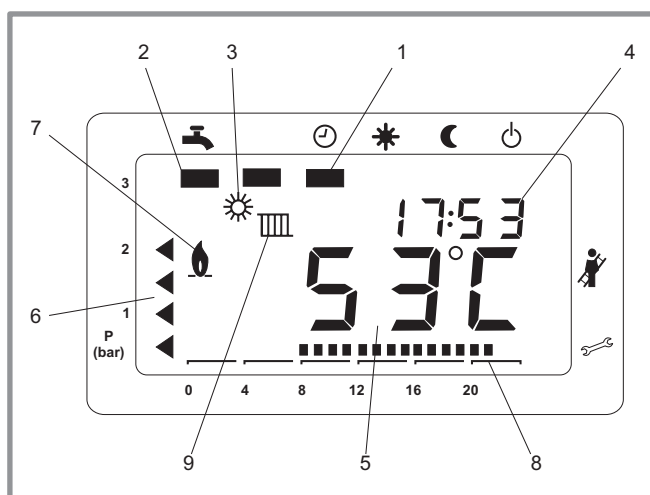


Figure 46 - Affichage standard

Le mode de réglage est abandonné en appuyant sur une touche de régime ; abandon automatique au bout de 8 min.

- 1 - Régime de fonctionnement du circuit de chauffe.
- 2 - Régime de fonctionnement de l'eau sanitaire.
- 3 - Mode de fonctionnement en cours "confort" ou "réduit".
- 4 - Heure du jour.
- 5 - Température actuelle de la chaudière.
- 6 - Pression hydraulique de l'installation.
- 7 - Présence de flamme.
- 8 - Plage horaire.
- 9 - Mode de fonctionnement en cours "chauffage" ou "sanitaire".

6.5 Conduite de l'installation

- Se référer aux instructions de votre installateur chauffagiste.
- Vérifier régulièrement la pression de l'eau dans le circuit chauffage (entre 1,5 et 2 bar).
- ☞ **En cas de remplissage fréquent (faire) procéder au contrôle d'étanchéité de l'installation.**
- ☞ **L'apport d'eau fréquent présente un risque d'entartrage pour l'échangeur et nuit à la longévité de celui-ci.**

6.6 Modem téléphonique

Il est possible de commander la mise en route ou mise hors-gel de la chaudière via un contact modem (type Siemens TEL 110).

La commande téléphonique fait basculer le régime en cours de la chaudière vers le régime hors-gel.

La chaudière et/ou la sonde d'ambiance QAA ne doivent pas être en mode hors-gel.

Le code d'erreur 184 (fonction modem active) s'affiche sur le tableau de contrôle en alternance avec l'heure.

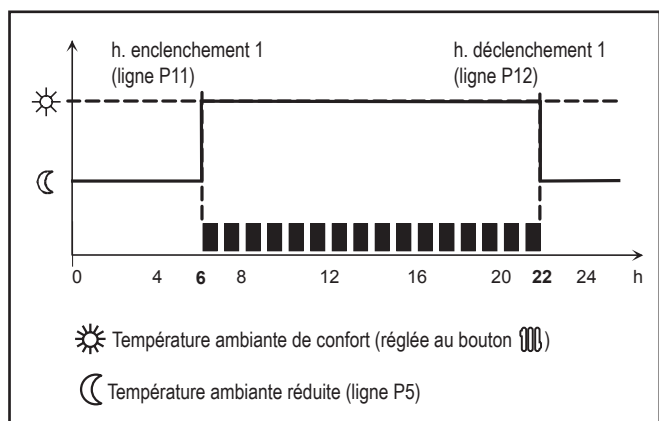
Pour revenir au régime précédent de la chaudière (Auto, Confort ou Réduit), effectuer une nouvelle commande téléphonique. Le code d'erreur 184 disparaît.

6.7 Programme journalier - sans sonde d'ambiance QAA73 - sans thermostat d'ambiance programmable

Le régulateur de la chaudière est pré-réglé pour vous assurer une température ambiante de confort et d'économie (20 °C le jour et 16 °C la nuit) et une température d'eau chaude sanitaire de confort et d'économie (60 °C le jour et 40 °C la nuit).

• Programme standard.

Le programme de base du régulateur est le suivant pour tous les jours de la semaine.



La température sanitaire suit les programmes de chauffe avec par défaut 60 °C en régime "confort" et 40 °C en régime "réduit".

Il est toutefois possible d'adapter le programme de chauffe hebdomadaire et les différentes températures aux besoins individuels.

Avec circuit plancher chauffant.

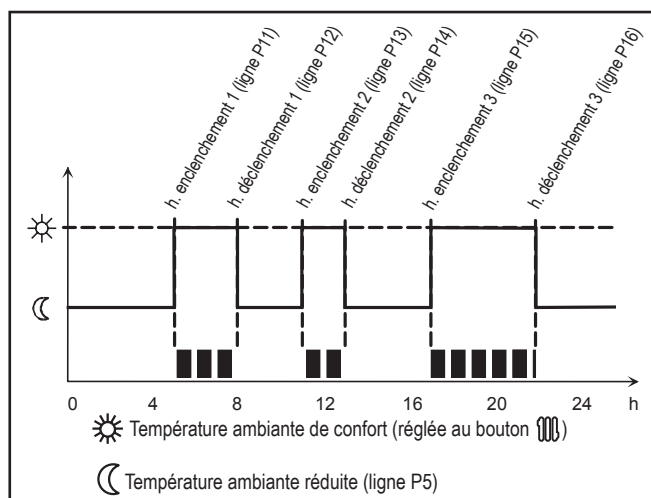
- Effectuer une programmation horaire sans période de confort réduit.
- ou
- Effectuer une programmation horaire en tenant compte de l'inertie du plancher chauffant.

• Modification du programme standard.

Le programme de chauffe peut être adapté aux besoins individuels avec au maximum 3 périodes d'occupation par jour.

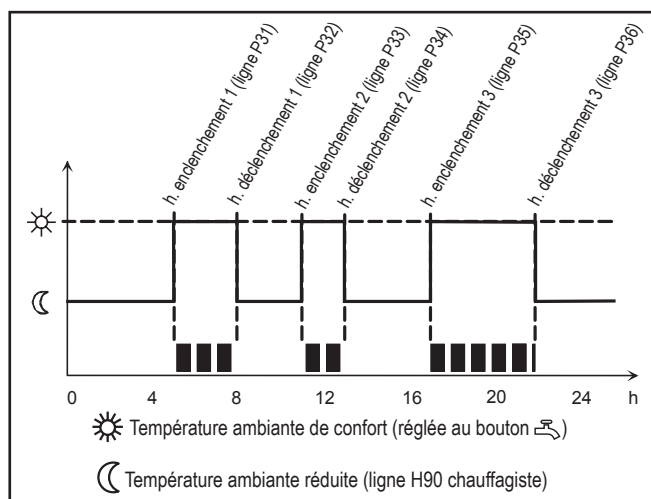
Exemple de programmation (chauffage)

- Sélectionner les lignes P11 à P16 avec ▼ ou ▲.
- Ajuster les heures avec (-) ou (+).



Exemple de programmation (eau chaude sanitaire).

- Sélectionner les lignes P31 à P36 avec ▼ ou ▲.
- Ajuster les heures avec (-) ou (+).



Pour récupérer les valeurs du programme standard (chauffage et production d'eau chaude sanitaire) :

Sélectionner la ligne **P45** avec ▼ ou ▲.

Appuyer simultanément sur (-) et (+) pendant 3 secondes.

6.8 Fonctions "utilisateurs"

☞ **sans sonde d'ambiance QAA73.110.**

Avec l'utilisation d'une sonde d'ambiance QAA73.110, ces fonctions ne sont pas valides.

Appuyer sur la touche ▼ ou ▲ (rep. 6 et 7, Figure 45).

Sélectionner la ligne souhaitée avec ▼ ou ▲ .

Régler les valeurs réglables avec (-) ou (+) (rep. 8 et 9, Figure 45).

Ligne	Fonction	Plage de réglage ou affichage	Incrément de réglage	Réglage de base
Mise à l'heure de l'horloge				
P 1	Heure du jour.	0:00 ... 23:59	1 min.	-
P 5	Avec sonde extérieure. Consigne de température d'ambiance réduite (TRRw).	10 ...20	0,5 °C	16
	Sans sonde extérieure. Consigne de température mini de chaudière.	20...85	0,5 °C	20
Programmes horaires pour le chauffage				
P 11	Heure d'enclenchement période_1.	0:00 ... 23:50 / -- : --	10 min.	06:00
P 12	Heure de déclenchement période_1.	-- : -- / 0:10 ... 24:00	10 min.	22:00
P 13	Heure d'enclenchement période_2.	0:00 ... 23:50 / -- : --	10 min.	-
P 14	Heure de déclenchement période_2.	-- : -- / 0:10 ... 24:00	10 min.	-
P 15	Heure d'enclenchement période_3.	0:00 ... 23:50 / -- : --	10 min.	-
P 16	Heure de déclenchement période_3.	-- : -- / 0:10 ... 24:00	10 min.	-
Programme horaire pour l'eau chaude sanitaire.				
P 31	Heure d'enclenchement période_1.	0:00 ... 23:50 / -- : --	10 min.	06:00
P 32	Heure de déclenchement période_1.	-- : -- / 0:10 ... 24:00	10 min.	22:00
P 33	Heure d'enclenchement période_2.	0:00 ... 23:50 / -- : --	10 min.	-
P 34	Heure de déclenchement période_2.	-- : -- / 0:10 ... 24:00	10 min.	-
P 35	Heure d'enclenchement période_3.	0:00 ... 23:50 / -- : --	10 min.	-
P 36	Heure de déclenchement période_3.	-- : -- / 0:10 ... 24:00	10 min.	-

Ligne	Fonction	Plage de réglage ou affichage	Incrément de réglage	Réglage de base
Divers				
P 45	Récupération des réglages standard chauffage et eau chaude sanitaire.	0 (non) ... 1 (oui)	1	0
<p>Les valeurs standard, mémorisées dans le régulateur, remplacent et annulent les programmes de chauffe personnalisés. Cela concerne le programme chauffage (lignes P11 à P16) et le programme eau chaude sanitaire (lignes P31 à P36). Vos réglages personnalisés sont alors perdus. Pour récupérer les valeurs du programme standard : Appuyer simultanément sur (-) et (+) pendant 3 secondes. Le programme horaire standard est activé dès que l'affichage indique 1.</p>				
P 534	Translation de la pente de la courbe de chauffe (circuit 1).	- 31,0 ... 31,0	0,5	0,0
P 535	Translation de la pente de la courbe de chauffe (circuit 2).	- 31,0 ... 31,0	0,5	0,0
<p>Cela permet d'adapter les consignes d'ambiance aux valeurs de températures mesurées en ambiance, quelle que soit la température extérieure. Si avec une consigne de confort réglée à 20 °C sur l'appareil d'ambiance, la valeur mesurée en ambiance reste constamment à 22 °C, il convient de décaler la courbe de chauffe de 2 °C vers le bas.</p> <p>Conseils : Agir d'abord sur la pente de la courbe de chauffe. Consulter votre technicien chauffagiste.</p>				
P 685	Position intermédiaire de la vanne directionnelle.	0... 1	1	0
<p>La position intermédiaire de la vanne directionnelle permet le remplissage ou la vidange de la chaudière (Se référer aux paragraphes "Remplissage et purge de l'installation" et "Vidange de la chaudière"). La position intermédiaire est abandonnée dès qu'une demande de chaleur est active, suite à un "RESET" ou à une interruption de l'alimentation électrique (off/on).</p>				

6.9 Purge du corps de chauffe

La purge consiste à évacuer l'air qui se serait accumulé à la partie haute du corps de chauffe.

- Pour accéder facilement au purgeur, déposer la façade de la chaudière.

Pour purger :

- Ouvrir le robinet de purge (rep. A, Figure 40, page 40) jusqu'à l'obtention d'un jet d'eau continu, puis refermer le robinet.

☞ **En fonctionnement normal, le bouchon du purgeur automatique doit être desserré (rep. B, Figure 40, page 40).**

6.10 Arrêt de la chaudière

En cas d'arrêt prolongé :

- Appuyer sur la touche "mode" et sélectionner "hors-gel".
- Désactiver la fonction "ECS" (eau chaude sanitaire).

6.11 Vidange de la chaudière

(voir Figure 40, page 40)

- Mettre la vanne en position intermédiaire.
 Sélectionner la ligne **P685** en appuyant 2 fois sur ▼
 Régler ce paramètre sur 1 avec (+).
 Appuyer sur la touche "mode" pour valider.
- Ouvrir le robinet de vidange de la chaudière (rep. C).
- Ouvrir le purgeur de la chaudière (rep. A).
- Ouvrir les purgeurs placés au point le plus haut de l'installation.

6.12 Vidange du ballon sanitaire

Ouvrir un robinet d'eau chaude et actionner la soupape du groupe de sécurité (Figure 19, page 20, rep. 11) ou procéder par siphonnage.

6.13 Entretien

Les opérations d'entretien doivent être effectuées régulièrement afin d'assurer le fonctionnement en toute sécurité de l'installation de chauffage.

La chaudière et le brûleur doivent être nettoyés et contrôlés 1 ou 2 fois par an selon les conditions d'utilisation.

Le conduit ventouse (ou la cheminée) doit être vérifié et nettoyé régulièrement par un spécialiste (1 fois par an).

Vérifier que l'évacuation des condensats n'est pas bouchée.






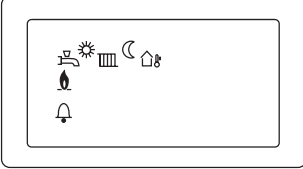







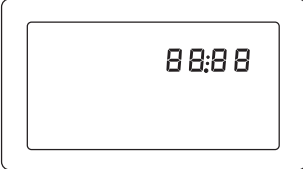
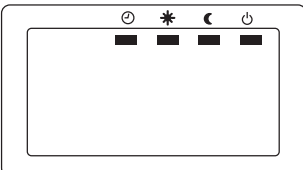







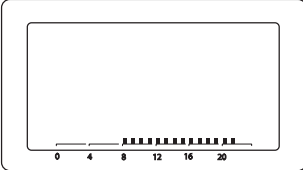
Déposer le siphon et le rincer à l'eau claire.

Attention : Les condensats sont acides. Pour la maintenance, utiliser des gants et des lunettes résistants aux acides.

Ces opérations doivent être effectuées par un spécialiste qui contrôlera aussi les dispositifs de sécurité de la chaudière et de l'installation.

Toutes les parties de l'habillage peuvent être nettoyées avec un chiffon doux sec ou légèrement humide.

Ne pas utiliser de nettoyeurs abrasifs.

Ecran d'affichage	
	<p>Pression hydraulique de l'installation.</p>
	<p>Valeurs de service.</p>
	<ul style="list-style-type: none"> ▶  Fonction "ramoneur" active *. ▶  Fonction "manuel pour réglage" active *. <p>* Fonctions réservées à l'installateur.</p>
	<ul style="list-style-type: none">  Température d'eau chaude sanitaire ou préparation ECS en service.  Consigne de température de chaudière ou de température d'ambiance ou chauffage en service.  Température extérieure actuelle.  Régime "confort".  Régime "réduit".  Présence de flamme.  Détection d'erreur.
	<p>Heure, jour, valeurs de paramètre, codes d'erreurs.</p>
	<p>Régime de fonctionnement du circuit de chauffe.</p> <ul style="list-style-type: none">  Chauffage en service suivant le programme de chauffe.  Température de confort permanente.  Température réduite permanente.  Régime "veille" avec protection hors-gel.
	<p>Régime de fonctionnement de l'ECS.</p> <ul style="list-style-type: none">  marche.  arrêt.
	<p>Affichage du programme de chauffe journalier.</p>

7 Pièces détachées

Pour toute commande de pièces détachées, indiquer : le type et le code de l'appareil, la désignation et le code de la pièce.

La plaque signalétique de l'appareil se trouve à l'intérieur du côté droit.

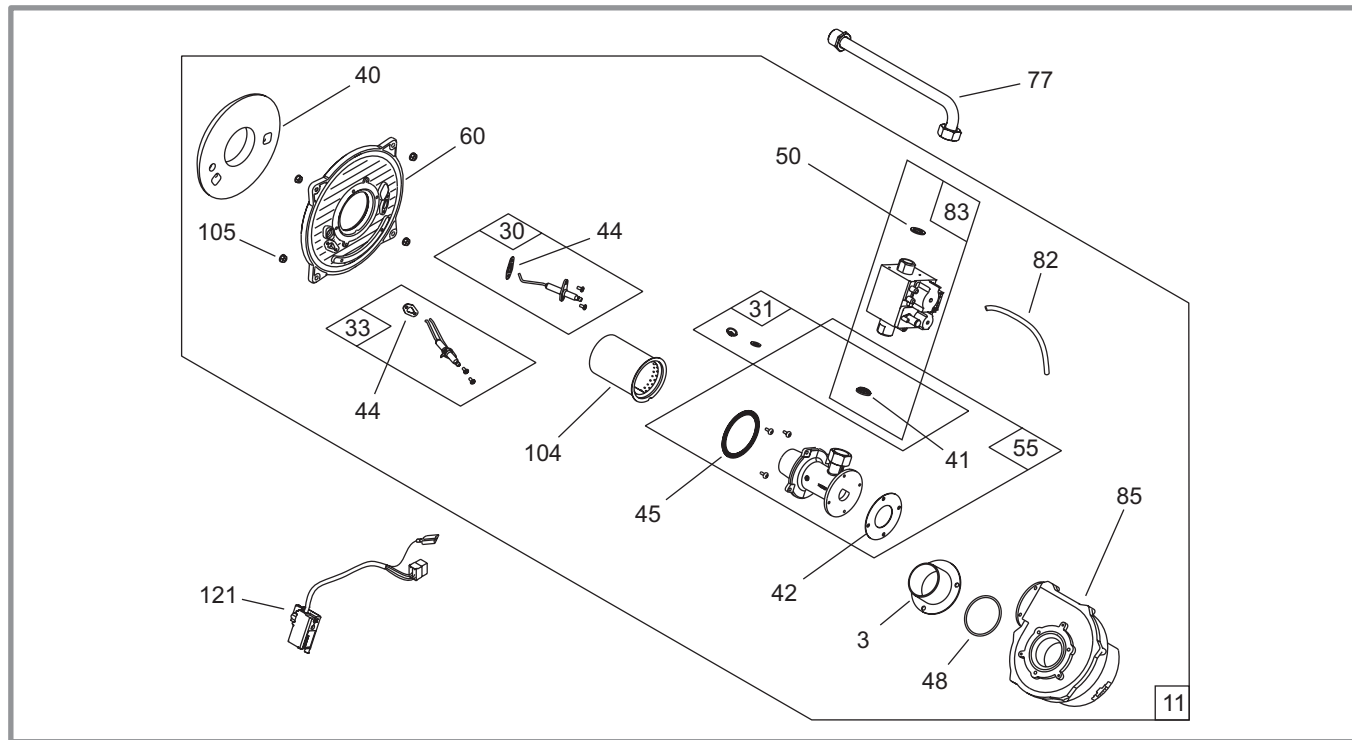


Figure 47 - Vue éclatée (brûleur)

- A = Perfinox 4116 BVI R - réf. 021 741
- B = Perfinox 4124 BVI R - réf. 021 742
- C = Perfinox 4128 BVI R - réf. 021 743
- D = Perfinox 4134 BVI R - réf. 021 744

N°	Code	Désignation	Type	A	B	C	D	Qté
3	100142	Adaptateur	Ø 60	A	B	C	D	01
11	923709	Brûleur		A	B			01
11	923710	Brûleur				C		01
11	923711	Brûleur					D	01
30	923005	Électrode d'ionisation		A	B	C	D	01
31	974317	Diaphragmes et joint	G20-G31	A	B	C	D	01
33	923006	Électrode d'allumage		A	B	C	D	01
40	141090	Isolant de porte		A	B	C	D	01
41	142381	Joint		A	B	C	D	01
42	142453	Joint		A	B	C	D	01
44	142455	Joint		A	B	C	D	02
45	142456	Joint	Ø 70	A	B	C	D	01
48	142715	Joint torique	63x3	A	B	C	D	01
50	142442	Joint	20x27	A	B	C	D	09
55	950102	Mélangeur air-gaz		A	B	C	D	01
60	159039	Porte de foyer		A	B	C	D	01
77	183098	Tuyau d'alimentation gaz					D	01
77	183099	Tuyau d'alimentation gaz				C		01
77	183150	Tuyau d'alimentation gaz		A	B			01
82	183114	Tube	4x7	A	B	C	D	0,20 m
83	988107	Vanne gaz		A	B	C	D	01
85	188535	Ventilateur		A	B	C	D	01
104	105545	Rampe brûleur				C		01
104	105546	Rampe brûleur					D	01
104	105565	Rampe brûleur		A	B			01
105	122215	Écrou		A	B	C	D	04
121	100205	Allumeur électrique		A	B	C	D	01

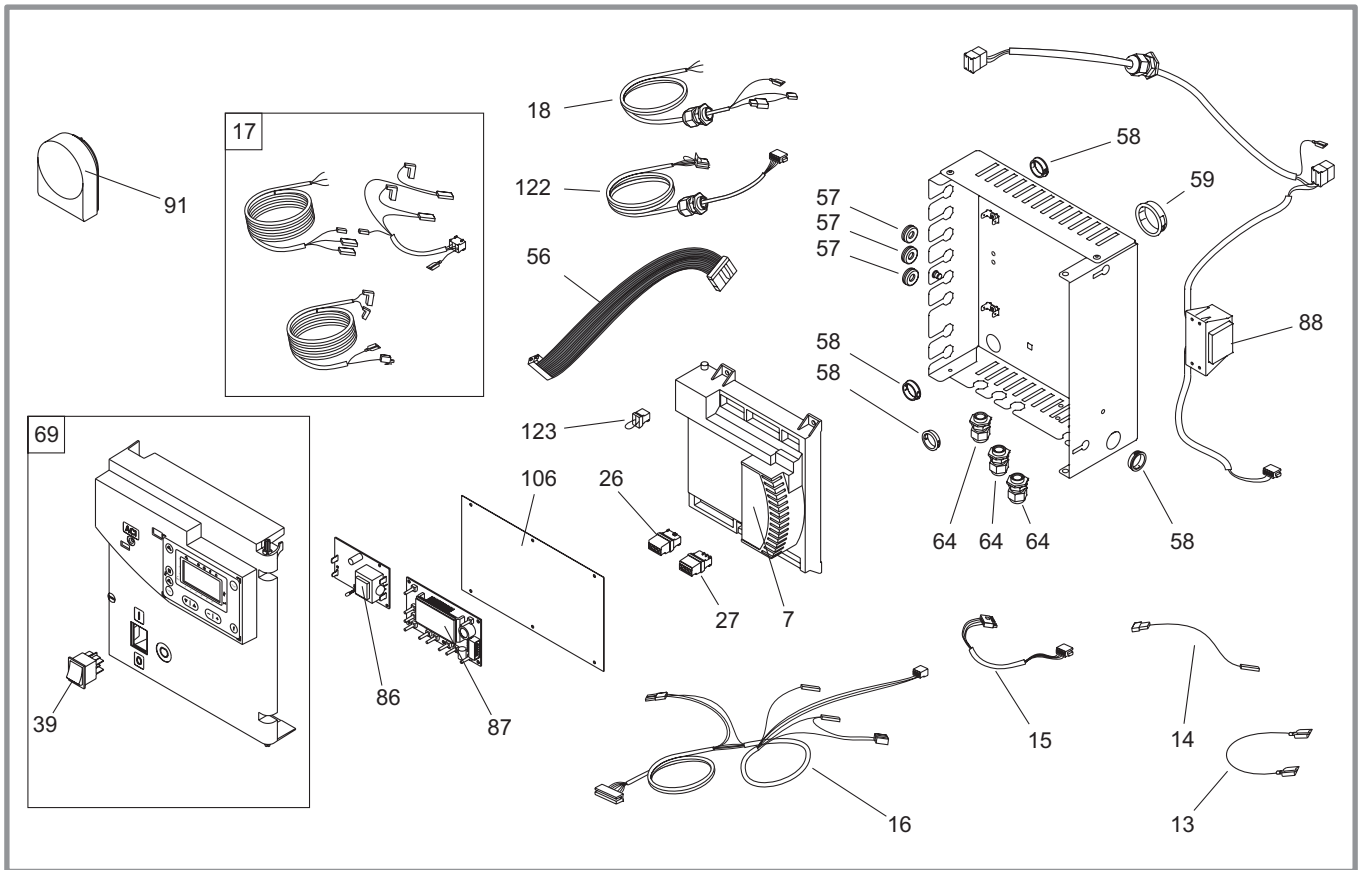


Figure 48 - Vue éclatée (tableau de contrôle)

A = Perfinox 4116 BVI R - réf. 021 741
B = Perfinox 4124 BVI R - réf. 021 742
C = Perfinox 4128 BVI R - réf. 021 743
D = Perfinox 4134 BVI R - réf. 021 744

N°	Code	Désignation	Type	A	B	C	D	Qté
7	902111	Boîtier électronique	24 kW		B			01
7	902112	Boîtier électronique	16 kW	A				01
7	902113	Boîtier électronique	28 kW			C		01
7	902115	Boîtier électronique	34 kW				D	01
13	909130	Câble électrode d'allumage		A	B	C	D	01
14	109456	Câble électrode d'ionisation		A	B	C	D	01
15	109329	Faisceau ventilateur		A	B	C	D	01
16	109442	Faisceau sondes		A	B	C	D	01
17	109333	Faisceaux alientation, ACI		A	B	C	D	01
18	109455	Faisceau circulateur		A	B	C	D	01
26	110813	Connecteur		A	B	C	D	01
27	110814	Connecteur		A	B	C	D	01
39	139221	Interrupteur bipolaire		A	B	C	D	01
56	153008	Nappe de raccordement		A	B	C	D	01
57	157305	Passe-fil		A	B	C	D	03
58	157311	Passe-fil		A	B	C	D	05
59	157312	Passe-fil		A	B	C	D	05
64	161016	Presse-étoupe		A	B	C	D	03
69	977011	Tableau de contrôle		A	B	C	D	01
86	197160	Carte électronique	ACI	A	B	C	D	01
87	197161	Carte électronique	AGU	A	B	C	D	01
88	198637	Transformateur		A	B	C	D	01
91	198747	Sonde extérieure		A	B	C	D	01
106	160306	Protection		A	B	C	D	01
122	109440	Faisceau vanne directionnelle		A	B	C	D	01
123	109441	Connecteur + shunt		A	B	C	D	01

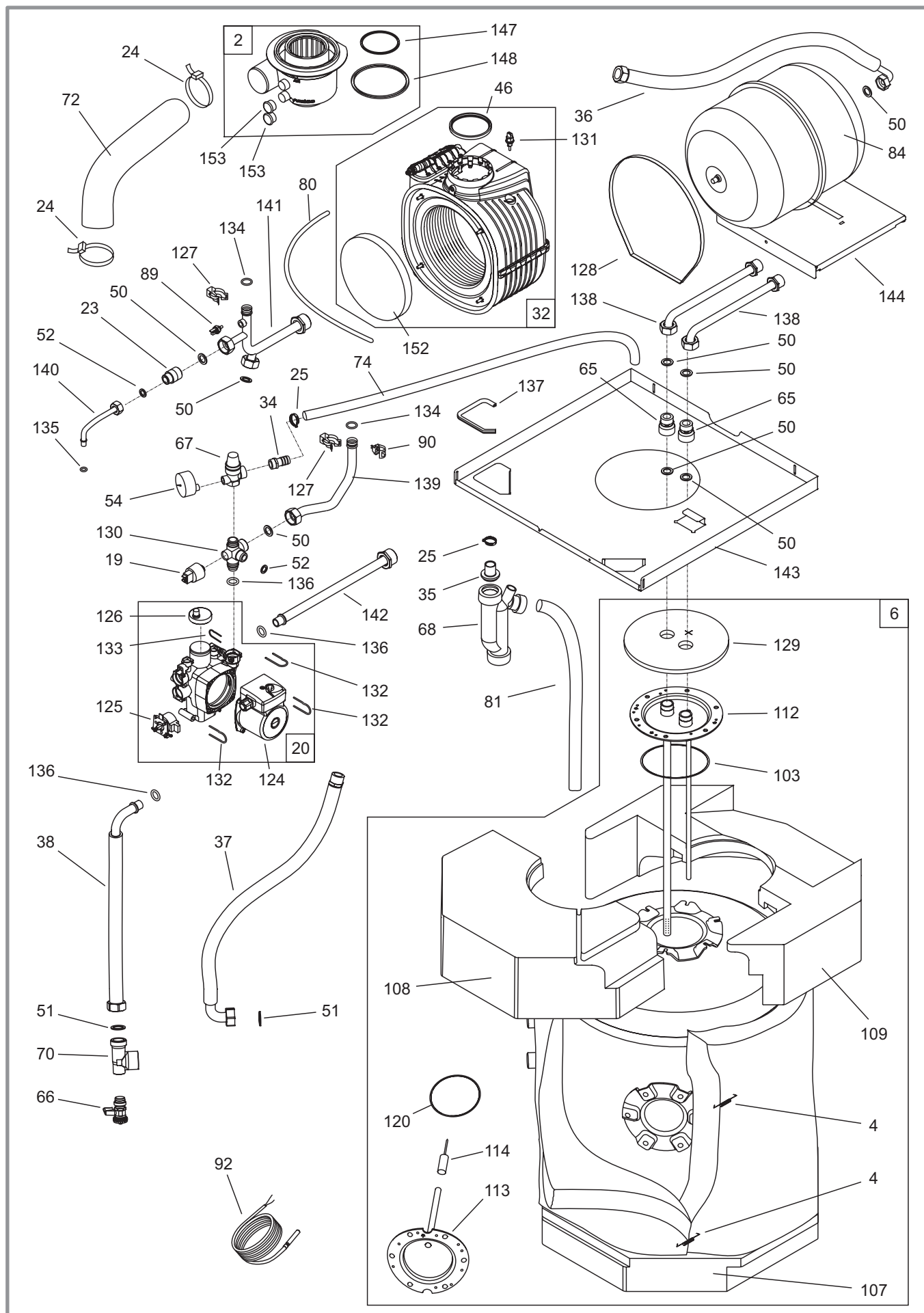


Figure 49 - Vue éclatée (chaudière)

A = Perfinox 4116 BVI R - réf. 021 741 C = Perfinox 4128 BVI R - réf. 021 743

B = Perfinox 4124 BVI R - réf. 021 742 D = Perfinox 4134 BVI R - réf. 021 744

N°	Code	Désignation	Type	A	B	C	D	Qté
2	100156	Adaptateur ventouse		A	B	C	D	01
4	100629	Ressort attache		A	B	C	D	02
6	904540	Ballon	105 L	A	B			01
6	904541	Ballon	131 L			C	D	01
19	109448	Capteur de pression		A	B	C	D	01
20	109948	Bloc hydraulique		A	B	C	D	01
23	909402	By-pass		A	B	C	D	01
24	110615	Collier	50-70	A	B	C	D	02
25	110624	Collier	22-23	A	B	C	D	02
32	122026	Échangeur		A	B			01
32	122027	Échangeur				C		01
32	122028	Échangeur					D	01
34	123228	Embout		A	B	C	D	01
35	123232	Entrée de siphon		A	B	C	D	01
36	183146	Tuyau flexible		A	B	C	D	01
37	184024	Tuyau flexible		A	B			01
37	184025	Tuyau flexible				C	D	01
38	184030	Tuyau flexible		A	B			01
38	184031	Tuyau flexible				C	D	01
46	142476	Joint		A	B	C	D	01
50	142442	Joint	20x27	A	B	C	D	09
51	142735	Joint	26x34	A	B	C	D	02
52	142723	Joint	15x21	A	B	C	D	02
54	149954	Manomètre	Ø 50, 4 bar	A	B	C	D	01
65	164345	Raccord diélectrique	20x27	A	B	C	D	02
66	167710	Robinet de vidange		A	B	C	D	01
67	174420	Soupape de sûreté		A	B	C	D	01
68	174753	Siphon		A	B	C	D	01
70	177535	Té	15-26-26	A	B	C	D	01
72	182000	Gaine	Ø 60	A	B			0,35 m
72	182000	Gaine	Ø 60			C	D	0,40 m
74	182400	Tuyau flexible	Ø 16	A	B			1,20 m
74	182400	Tuyau flexible	Ø 16			C	D	1,32 m
80	183105	Tube	6x9				D	1,67 m
80	183105	Tube	6x9			C		1,70 m
80	183105	Tube	6x9	A	B			1,52 m
81	183102	Tuyau flexible	21-25	A	B			0,95 m
81	183102	Tuyau flexible	21-25			C	D	1,17 m
84	188219	Vase d'expansion	18 L	A	B	C	D	01
89	198758	Sonde de départ	QAK 36.095	A	B	C	D	01
90	198757	Sonde de retour	QAR 36.430	A	B	C	D	01
92	198748	Sonde sanitaire	QAZ 36.522	A	B	C	D	01
103	142448	Joint de trappe	Ø 112	A	B	C	D	01
107	109568	Isolant inférieur		A	B	C	D	01
108	109569	Isolant avant		A	B	C	D	01
109	109570	Isolant arrière		A	B	C	D	01
112	181130	Trappe de visite	Ø 112	A	B	C	D	01
113	107518	Trappe	Ø 82	A	B	C	D	01
114	100373	Anode ACI		A	B	C	D	01
120	142477	Joint de trappe	Ø 82	A	B	C	D	01
124	150320	Moteur		A	B	C	D	01
125	150319	Moteur		A	B	C	D	01
126	159425	Purgeur automatique		A	B	C	D	01
127	110354	Clips		A	B	C	D	02
128	110626	Collier	50-325	A	B	C	D	01
129	111489	Couvercle isolant		A	B	C	D	01
130	114103	Croix		A	B	C	D	01
131	198759	Sonde de fumées		A	B	C	D	01
132	123680	Épingle	D18	A	B	C	D	03
133	123681	Épingle	D10	A	B	C	D	01
134	142716	Joint torique	18x2,8	A	B	C	D	02
135	142717	Joint torique	9,5x2,7	A	B	C	D	01
136	142718	Joint torique	17x4	A	B	C	D	03
137	159200	Profilé		A	B	C	D	0,20 m
138	182725	Tuyauterie sanitaire		A	B	C	D	02
139	183116	Tuyau de retour chaudière		A	B	C	D	01
140	183117	Tuyau		A	B	C	D	01
141	183120	Tuyau départ chaudière		A	B	C		01
141	183121	Tuyau départ chaudière					D	01
142	183124	Tuyau de retour		A	B	C	D	01
143	201813	Plateau technique		A	B	C	D	01
144	217315	Support vase		A	B	C	D	01
147	142377	Joint	Ø 80	A	B	C	D	01
148	142376	Joint	Ø 125	A	B	C	D	01
152	140641	Isolant défecteur	Gamme Isothermic	A	B	C	D	01
153	104721	Bouchon		A	B	C	D	02

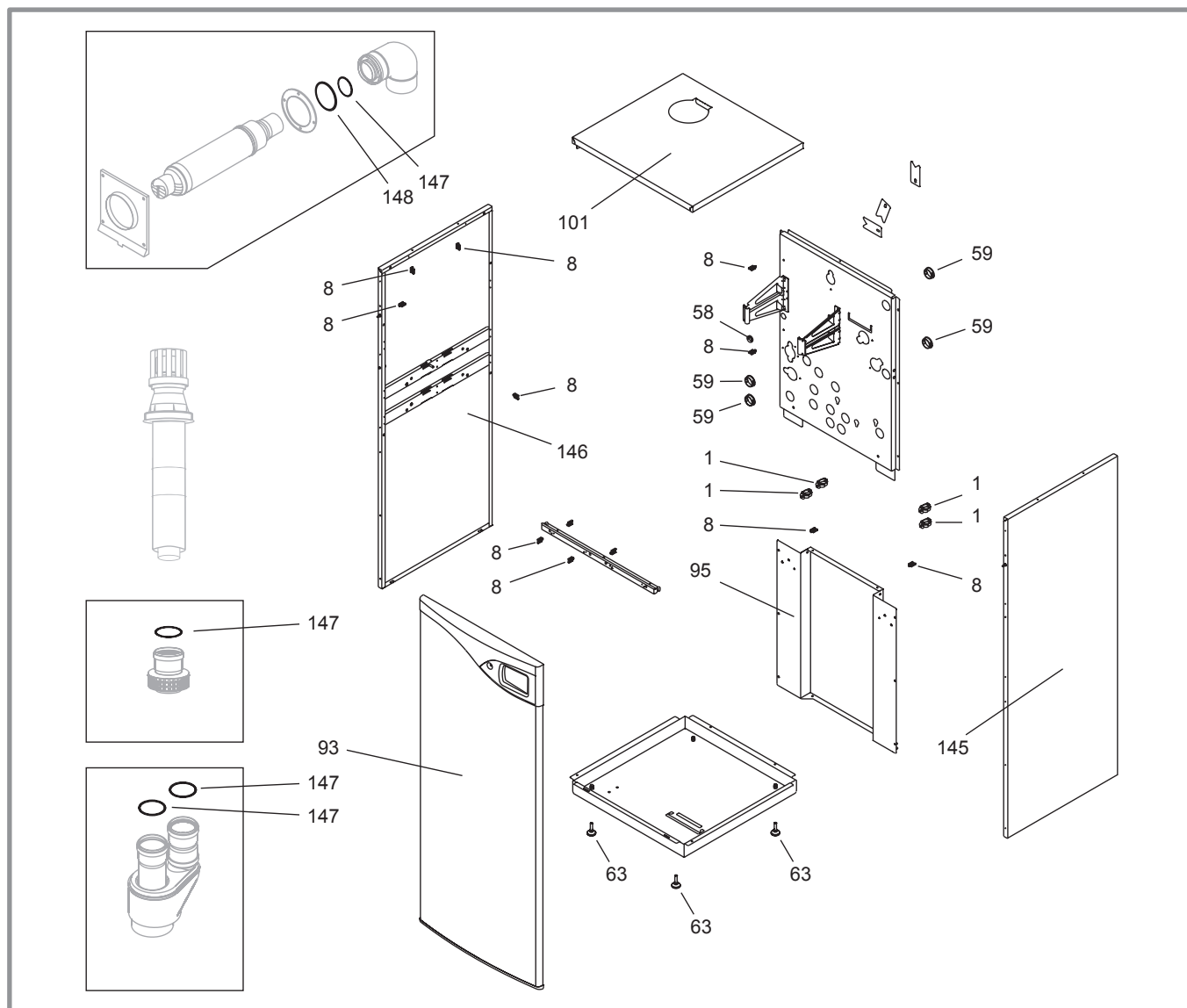


Figure 50 - Vue éclatée (habillage)

A = Perfinox 4116 BVI R - réf. 021 741 C = Perfinox 4128 BVI R - réf. 021 743
 B = Perfinox 4124 BVI R - réf. 021 742 D = Perfinox 4134 BVI R - réf. 021 744

N°	Code	Désignation	Type	A	B	C	D	Qté
1	100109	Agrafe		A	B	C	D	04
8	100634	Attache câble		A	B	C	D	23
58	157311	Passe-fil		A	B	C	D	05
59	157312	Passe-fil		A	B	C	D	05
63	160706	Pied réglable		A	B	C	D	04
93	937250	Façade		A	B			01
93	937251	Façade				C	D	01
95	207329	Habillage arrière		A	B			01
95	207330	Habillage arrière				C	D	01
101	252691	Couvercle		A	B	C	D	01
145	912459	Côté droit		A	B			01
145	912461	Côté droit				C	D	01
146	912460	Côté gauche		A	B			01
146	912462	Côté gauche				C	D	01
147	142377	Joint	Ø 80	A	B	C	D	01
148	142376	Joint	Ø 125	A	B	C	D	01

Conditions de Garantie

☞ Garantie Contractuelle

Les présentes dispositions ne sont pas exclusives du bénéfice, au profit de l'acheteur du matériel, des conditions de la garantie légale qui s'applique dans le pays où a été acheté le matériel.

Nos appareils sont garantis deux ans contre tout défaut ou vice de matière et de fabrication. Cette garantie porte sur le remplacement des pièces reconnues défectueuses d'origine par notre service "Contrôle Garantie", port et main d'œuvre à la charge de l'utilisateur.

Certaines pièces ou composants d'appareils bénéficient d'une garantie de durée supérieure :

- ballon en acier inoxydable, ballon émaillé : 5 ans
- corps de chauffe en fonte ou en acier des chaudières : 3 ans

☞ Validité de la garantie

La validité de la garantie est conditionnée, à l'installation et à la mise au point de l'appareil par un installateur professionnel, à l'utilisation et l'entretien réalisés conformément aux instructions précisées dans nos notices et à la maintenance de l'appareil par un professionnel agréé dès la première année d'utilisation suivant son installation.

☞ Exclusion de la Garantie

Ne sont pas couverts par la garantie :

- les voyants lumineux, les fusibles, les verres.
- les détériorations de pièces provenant d'éléments extérieurs à l'appareil (refoulement de cheminée ou de ventouse, humidité, dépression non conforme, court-circuit électrique, chocs thermiques, effet d'orage, etc.).
- les dégradations des composants électriques résultant de branchement sur secteur dont la tension mesurée à l'entrée de l'appareil serait inférieure ou supérieure de 10% de la tension nominale de 230V.
- tous les composants hydrauliques détériorés par des appoints d'eau du circuit de chauffe abusifs (ex. : 2 à 3 fois par mois).

La garantie de l'appareil serait exclue en cas d'utilisation de l'appareil avec un combustible non recommandé et dont l'alimentation ne serait pas conforme aux prescriptions techniques (pression trop élevée, etc...).

La garantie de la chaudière serait exclue en cas d'implantation de l'appareil en ambiance chlorée (salon de coiffure, laverie, etc...).

Aucune indemnité ne peut nous être demandée à titre de dommages et intérêts pour quelque cause que ce soit.

Dans un souci constant d'amélioration de nos matériels, toute modification jugée utile par nos services techniques et commerciaux, peut intervenir sans aucun préavis. Les spécifications, dimensions et renseignements portés sur nos documents, ne sont qu'indicatifs et n'engagent nullement notre Société.



Cet appareil est identifié par ce symbole. Il signifie que tous les produits électriques et électroniques doivent être impérativement séparés des déchets ménagers.

Un circuit spécifique de récupération pour ce type de produits est mis en place dans les pays de l'Union Européenne (*), en Norvège, Islande et au Liechtenstein.

N'essayez pas de démonter ce produit vous-même. Cela peut avoir des effets nocifs sur votre santé et sur l'environnement.

Le retraitement du liquide réfrigérant, de l'huile et des autres pièces doit être réalisé par un installateur qualifié conformément aux législations locales et nationales en vigueur.

Pour son recyclage, cet appareil doit être pris en charge par un service spécialisé et ne doit être en aucun cas jeté avec les ordures ménagères, avec les encombrants ou dans une décharge.

Veuillez contacter votre installateur ou le représentant local pour plus d'informations.

* En fonction des règlements nationaux de chaque état membre.

Date de la mise en service :

Coordonnées de votre installateur chauffagiste ou service après-vente.



www.atlantic.fr
Société Industrielle de Chauffage
SATC - BP 64 - 59660 MERVILLE - FRANCE