
IDRA CONDENS

4120/28 VR

4124/32 VR

Code 021780 - 19,7 kW

Code 021781 - 24,4 kW

Chaudière gaz à condensation type C

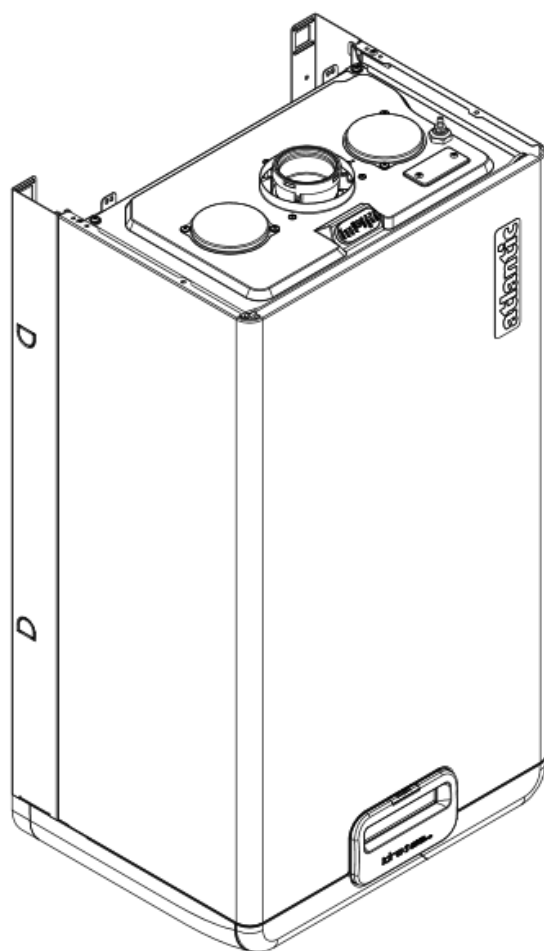
Catégorie II_{2Esi3P} (gaz naturels et propane)

Document 1382-5 - Edition 12/12/2011



**Notice d'installation
et de mise en service**
destinée au professionnel

à conserver par l'utilisateur
pour consultation ultérieure





atlantic

www.atlantic.fr

Cet appareil est conforme:

- aux directives gaz 90/396/CEE et rendement 92/42/CEE selon les normes EN 625, EN 297 (version cheminée), EN 483 (version ventouse) et EN 677
- à la directive basse tension 2006/95/CEE selon la norme EN 60335-1
- à la directive compatibilité électromagnétique 2004/108/CE



Dans certaines parties de cette notice les symboles suivants sont utilisés:



ATTENTION = indique les actions demandant une attention particulière et une préparation adéquate



INTERDIT = indique les actions qui **NE DOIVENT ABSOLUMENT PAS** être exécutées