

SUNAGAZ GXE 3000 E

Réf. 951.18.93 / 951.23.93 /
951.27.93 / 951.36.93 / 951.45.93 /
951.23.92 / 951.27.92

Chaudière gaz du type B_{11BS}, à 90°C, au sol
Catégorie II_{2E+3+} (gaz naturels et gaz pétrole liquéfié) pour la France
Catégorie I_{2E+} (gaz naturels) pour la Belgique

Stookketel AARDGAS van het type B_{11BS}, op 90°C,
plaatsing op de grond
Categorie I_{2E+} voor België



SOMMAIRE / INHOUD

1. PRESENTATION DU MATERIEL	p.	1
PRESENTATIE VAN HET MATERIAAL	p.	13
2. INSTRUCTIONS POUR L'INSTALLATEUR	p.	4
VOORSCHRIFTEN VOOR DE INSTALLATIE	p.	16
3. INSTRUCTIONS POUR L'UTILISATEUR	p.	11
INSTRUKTIES VOOR DE GEBRUIKER	p.	23

Document n. 945 - 3
31/10/2001

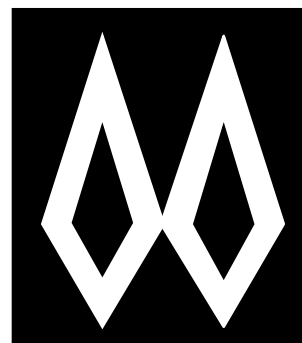
Notice de référence
à conserver
par l'utilisateur
pour consultation
ultérieure.

Gebruiksaanwijzing
te behouden
door de gebruiker
voor nadere
consultatie.

FRANCO BELGE
Société Industrielle de Chaudières
F-59660 MERVILLE
Téléphone : 03.28.43.43.43
Télécopie : 03.28.43.43.99
RC Hazebrouck 445750565B

Matériel sujet à modifications sans préavis.
Document non contractuel.

Materiaal dat zonder voorafgaand bericht gewijzigd kan
worden.
Niet verbindend document.



FRANCO BELGE

1. PRESENTATION DU MATERIEL

1.1. Modèles

SUNAGAZ GXE 3000	Nr. éléments	Puissance utile (kW)	Réf.
18 E	3	18	951.18.93
23 E	4	23	951.23.93
23 E I	4	23	951.23.92
27 E	4	27	951.27.93
27 E I	4	27	951.27.92
36 E	5	36	951.36.93
45 E	6	45	951.45.93

E = électronique I = intégrée

1.2. Colisage

- 1 colis chaudière

1.3. Matériel en option

- Régulation FRANCO BELGE
- Kit relais d'isolement pour la Belgique de type 158373
- Transformateur d'isolement de type 181003

1.4. Descriptif

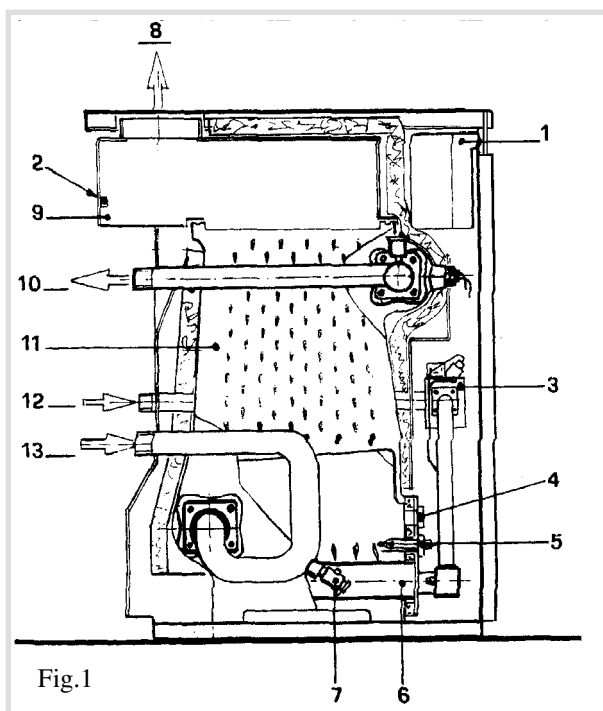
Coupe schématique de la chaudière (fig.1)

- 1 Tableau de commande et de contrôle
- 2 Sécurité de débordement des produits de combustion
- 3 Bloc gaz
- 4 Regard de flamme
- 5 Electrodes d'allumage et d'ionisation
- 6 Brûleur atmosphérique
- 7 Robinet de vidange
- 8 Sortie des fumées
- 9 Coupe-tirage avec antirefouleur incorporé
- 10 Départ chauffage
- 11 Echangeur en fonte
- 12 Alimentation gaz
- 13 Retour chauffage

Les SUNAGAZ GXE 3000 EI sont équipées d'un circulateur, d'un vase d'expansion, d'un manomètre et d'une soupape de sûreté.

Tableau de commande et de contrôle (fig.2)

- 0 Voyant "sécurité brûleur"
- 1 Voyant "sous tension"



- 2 Voyant "sécurité fumées"
- 3 Voyant "fonction chauffage"
- 4 Thermomètre
- 5 Thermostat de chaudière (régulation manuelle)
- 6 Interrupteur "chauffage-non chauffage"
- 7 Emplacement pour régulateur
- 8 Capuchon d'accès au réarmement du thermostat de sécurité surchauffe
- 9 Capuchon d'accès au réarmement du thermostat de sécurité fumées
- 10 Réarmement sécurité brûleur (boîtier électronique)

1.5. Principe de fonctionnement (fig.3)

Le brûleur gaz fonctionne en tout ou rien suivant la température de consigne du thermostat de chaudière.

ATTENTION:

La position "●" du thermostat de régulation correspond à une température chaudière de 40 °C environ, valeur minimale établie pour éviter toute condensation éventuelle.

Dès demande chauffage le brûleur s'allumera directement grâce à l'électrode d'allumage. L'électrode d'ionisation contrôle le bon fonctionnement de l'ensemble.

Le circulateur tourne en permanence.

Lorsque l'installation est complétée d'un thermostat d'ambiance, c'est celui-ci qui commande le fonctionnement du brûleur.

Sécurité brûleur:

Si le courant d'ionisation est inférieur à 1 µA (en cas d'anomalie dans l'alimentation gaz ou de défaut d'allumage), le boîtier de commande coupe l'arrivée de gaz au niveau du bloc gaz.

Un nouvel allumage ne sera possible après réarmement que lorsque le défaut aura disparu.

Sécurité de surchauffe (110°C) (fig.4):

Lorsque la température du corps de chauffe dépasse 110°C, le thermostat de surchauffe commande l'arrêt du brûleur.

Un nouvel allumage ne sera possible après réarmement que lorsque la température dans le corps de chauffe sera redevenue normale.

Sécurité de débordement des produits de combustion:

En cas de tirage anormal au niveau des fumées, le thermostat fumées coupe le brûleur: le voyant "sécurité fumées" s'allumera. Un nouvel allumage ne sera possible après réarmement que lorsque le défaut aura disparu.

Le dispositif de contrôle d'évacuation des produits de combustion ne doit en aucun cas être mis hors service.

Sécurité "manque d'eau" (optionnel):

Raccordement électrique prévu, coupure du brûleur et du circulateur.

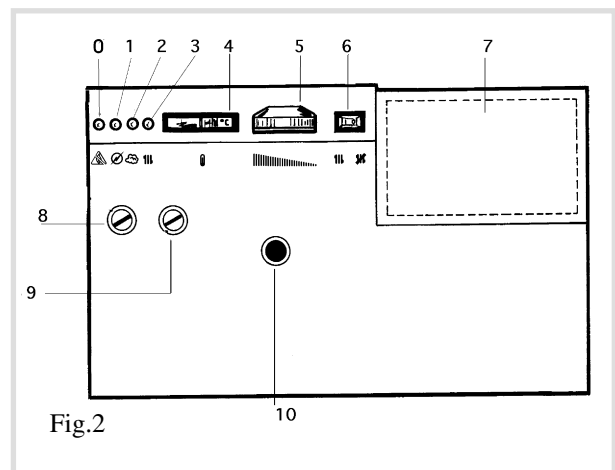
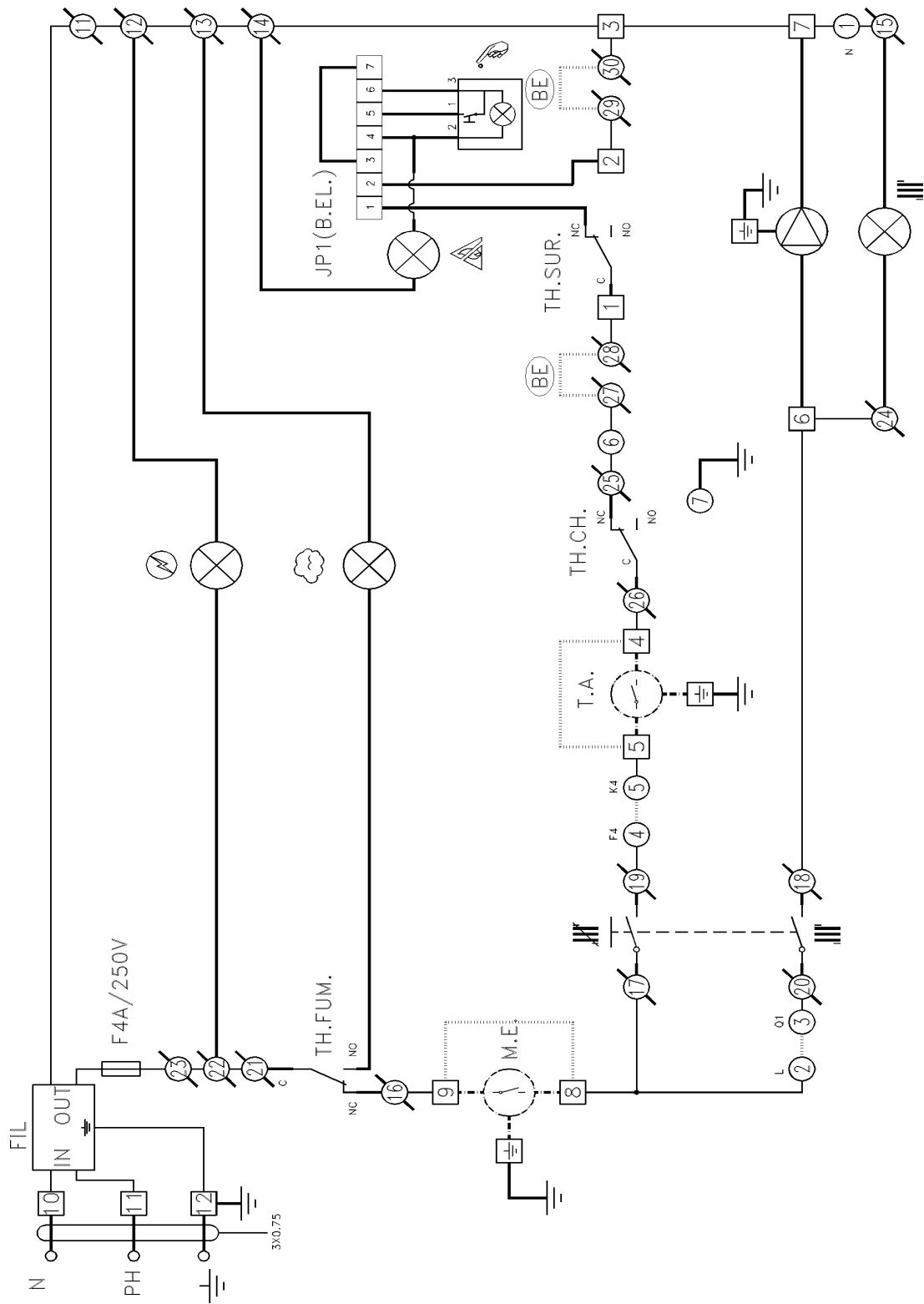
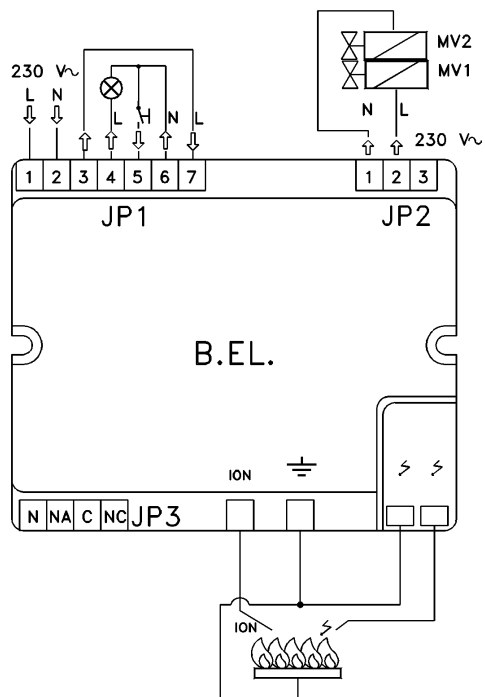
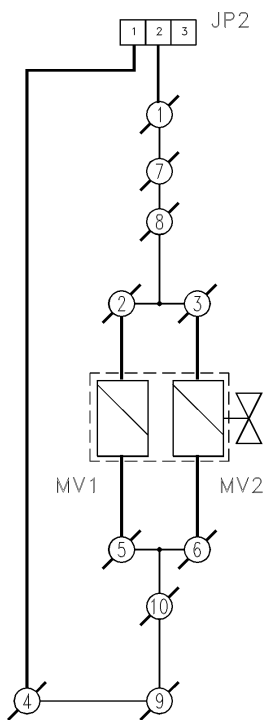


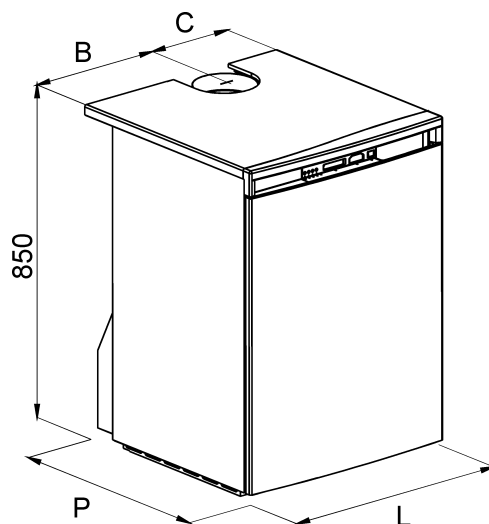
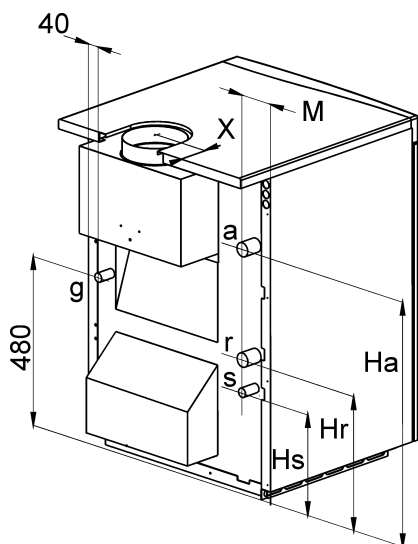
Fig.2

- RACCORDEMENT PAR CABLES
- RACCORDEMENT SUR PLATINE
- PONTET
- - - - - RACCORDEMENT OPTIONNEL
- ⊗ BORNE "STEVIO"
- ⊙ BORNE REGULATEUR
- BORNE A VIS
- ⊗ VOYANT "SOUS TENSION"
- ☁ VOYANT "SECURITE FUMÉES"
- ⚡ INTERRUPTEUR "CHAUFFAGE - NON CHAUFFAGE"
- ⚡ INTERRUPTEUR "BLOC CHAUDIERE"
- ⚡ POMPES
- ⚡ VOYANT "BLOC CHAUDIERE"
- ⚡ BOUTON REARMEMENT CHAUDIERE
- ⚡ ELECTRODE D'ALLUMAGE
- N NEUTRE
- PH PHASE
- FIL FILTRE
- F4A/250V FUSIBLE
- TH.FUM. THERMOSTAT FUMÉES
- M.E. MANQUE D'EAU
- T.A. THERMOSTAT AMBIANCE
- B.E.L. BOITE ELECTRONIQUE
- TH.CH. THERMOSTAT CHAUDIERE
- TH.SUR. THERMOSTAT SECURITE SURCHAUFFE
- (BE) CONNEXION PREVUE POUR LA BELGIQUE
- JP1-3 CONNECTEURS BOITE ELECTRONIQUE
- MV1/MV2 VANNE GAZ
- ION ION
- ELECTRODE DE IONISATION





1.6. Caractéristiques dimensionnelles.



SUNAGAZ GXE 3000 E	L	X	B	C	M	P	Ha	Hr	Hs
18	450	70	290	160	145	600	530	370	-
23 I	600	80	400	200	195	600	455	280	220
27 I	600	80	400	200	195	600	455	280	220
23	450	80	250	200	65	600	530	370	-
27	450	80	250	200	65	600	530	370	-
36	600	86	360	240	135	620	530	370	-
45	600	86	320	280	55	620	530	370	-

		GXE 3000 EI	GXE 3000 E
a	DEPART	M 20x27	M 26x34
r	RETOUR	M 20x27	M 26x34
g	GAZ	M 20x27	M 20x27
s	SOUPAPE DE SURETE	M 15x21	-

1.7. Caractéristiques techniques

SUNAGAZ GXE 3000 E			18	23 I	27 I	23	27	36	45
Nombre d'éléments du corps de chauffe			3	4	4	4	4	5	6
Débit calorifique nominal		kW	19,9	25.5	29.8	25.5	29.8	39.7	49.7
Puissance utile nominale		kW	18	23	27	23	27	36	45
Nombre d'injecteurs brûleur			2	3	3	3	3	4	5
Ø injecteurs brûleur	G 20-G 25	mm	2.70	2.70	2.70	2.70	2.70	2.60	2.60
	G 30-G 31	mm	1.55	1.45	1.55	1.45	1.55	1.55	1.55
Ø diaphragme sortie bloc gaz (gaz naturel)			4.40	4.50	5.80	4.50	5.80	6.40	7.20
Pression gaz au brûleur									
gaz de Lacq G20		mbar	11.6	8.4	11.6	8.4	11.6	12.0	12.0
gaz de Groningue G25		mbar	14.8	11.0	14.8	11.0	14.8	15.2	15.2
gaz Butane G30		mbar	28.0	28.0	28.0	28.0	28.0	28.0	28.0
gaz Propane G31		mbar	35.0	35.0	35.0	35.0	35.0	35.0	35.0
Débit de gaz (fonctionnement continu) (15°C ; 1013 mbar)									
	G20	m ³ /h	2.11	2.68	3.15	2.68	3.15	4.20	5.26
	G25	m ³ /h	2.45	3.12	3.67	3.12	3.67	4.89	6.12
	G30	kg/h	1.57	2.00	2.35	2.00	2.35	3.13	3.92
	G31	kg/h	1.54	1.96	2.31	1.96	2.31	3.08	3.86
Diamètre départ fumée		mm	111	125	125	125	125	153	153
Dépression nécessaire à la buse		Pa	1	1	1	1	1	1	1
Alimentation électrique			230 V~ - 50 Hz						
Puissance électrique		W	16	100	100	16	16	16	16
Contenance en eau		l	11	14	14	14	14	17	20
Température d'eau maxi		°C	90	90	90	90	90	90	90
Pression hydraulique maxi		bar	3	3	3	3	3	3	3
Contenance vase d'expansion		l	-	10	10	-	-	-	-
Poids		kg	115	137	137	126	126	145	167
Classe RT 2000			Référence	Standard	Référence	Standard	Référence	Référence	Basse Temp

2. INSTRUCTIONS POUR L'INSTALLATEUR

Pour bénéficier de la garantie FRANCO BELGE cet appareil de chauffage central doit être installé par un professionnel patenté.

Attention! La garantie du corps de chauffe serait exclue en cas d'implantation de l'appareil en ambiance chlorée (salon de coiffure, laverie, etc...).

CONDITIONS REGLEMENTAIRES D'INSTALLATION POUR LA BELGIQUE.

L'installation et l'entretien de l'appareil doivent être effectués par un professionnel qualifié conformément aux textes réglementaires et règles de l'art en vigueur, notamment les normes NBN D 51.003, NBN B 61.001, NBN D 30.003 et le Règlement Général pour les installations Electriques (R.G.I.E).

CONDITIONS REGLEMENTAIRES D'INSTALLATION ET D'ENTRETIEN POUR LA FRANCE.

Bâtiments d'habitation.

L'installation et l'entretien de l'appareil doivent être effectués par un professionnel qualifié conformément

aux textes réglementaires et règles de l'art en vigueur, notamment:

- Arrêté du 2 août 1977 modifié par les arrêtés du 18 septembre 1995, du 9 septembre 1996 et du 5 février 1999 (voir page 11)

Règles Techniques et de Sécurité applicables aux installations de gaz combustibles et d'hydrocarbures liquéfiés situées à l'intérieur des bâtiments d'habitations et de leur dépendances.

- Norme DTU P 45-204 - Installations de gaz (anciennement DTU n° 61-1 - Installations de gaz - Avril 1982 + additif n° 1 Juillet 1984).

- Règlement Sanitaire Départemental
Pour les appareils raccordés au réseau électrique:

- Norme NF C 15-100 - Installations électriques à basse tension - Règles.

Etablissements recevant du public.

L'installation et l'entretien doivent être effectués conformément aux textes réglementaires et règles de l'art en vigueur, notamment:

Règlement de sécurité contre l'incendie et la panique dans les établissements recevant du public:

a) Prescriptions générales:

Pour tous les appareils:

- **Articles GZ** Installations aux gaz combustibles et hydrocarbures liquéfiés

- **Articles CH**

Chauffage, ventilation, réfrigération, conditionnement d'air et de production de vapeur et d'eau chaude sanitaire

- **Articles GC**

Installations d'appareils de cuisson destinés à la restauration

b) Prescriptions particulières à chaque type d'établissements recevant du public (hôpitaux, magasins, etc...).

Certificat de conformité pour la FRANCE

Par application de l'article 25 de l'arrêté du 2 août 1977 modifié et de l'article 1 du 5 février 1999, l'installateur est tenu d'établir des certificats de conformité approuvés par le Ministres chargés de la construction et de la sécurité du gaz:

- de modèles distincts (1, 2 et 3) après réalisation d'une installation de gaz neuve;
- de modèle 4 après remplacement, en particulier, d'une chaudière par une nouvelle.

2.1. Choix du local

Le local chaudière doit être conforme à la réglementation en vigueur.

La chaudière doit être installée dans un local approprié et bien ventilé.

L'ambiance du local ne doit pas être humide; l'humidité étant préjudiciable aux appareillages électriques. Si le sol est humide ou meuble, prévoir un socle de hauteur suffisante.

ATTENTION: la garantie du corps de chauffe serait exclue en cas d'implantation de l'appareil en ambiance chlorée (salon de coiffure, laverie, etc...) ou toute autre vapeur

corrosive.

Il est nécessaire de conserver un espace minimum de 5 cm de chaque côté ainsi que à l'arrière de la chaudière, afin d'assurer des bonnes conditions de fonctionnement.

Eventuellement, installer la chaudière sur des plots antivibratiles ou tout autre matériau résilient afin de limiter le niveau sonore dû aux propagations vibratoires.

Implantation chaudière:

Il est nécessaire de conserver un espace minimum de 5 cm de chaque côté de la chaudière, ainsi que sur la partie arrière, afin d'assurer des bonnes conditions de fonctionnement.

2.2. Raccordement au conduit d'évacuation

Le conduit d'évacuation doit être conforme à la réglementation en vigueur.

FRANCE : Norme P 51-201

BELGIQUE : Norme NBN 51.003

Le conduit d'évacuation doit être bien dimensionné. Il doit être étanche à l'eau. Il doit avoir une bonne isolation thermique afin d'éviter tout problème de condensation; dans le cas contraire, le tubage du conduit avec système de récupération des condensats doit être réalisé. Il doit être bien dimensionné.

Le conduit de raccordement doit être réalisé conformément à la réglementation en vigueur.

FRANCE : Norme P 45-204

BELGIQUE : Norme NBN 30.003

Le conduit de raccordement ne doit pas être inférieur au diamètre de la buse de sortie de l'appareil. Il doit être emboîté dans la buse de l'appareil. Il doit être démontable.

2.3. Raccordement au circuit des radiateurs

La chaudière sera reliée à l'installation à l'aide de raccords union pour faciliter son démontage.

Schéma d'installation hydraulique de principe

- 1 Soupape de sécurité
- 2 Circulateur chauffage
- 3 Vase d'expansion adapté à l'installation

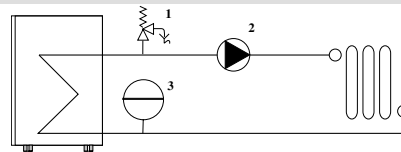
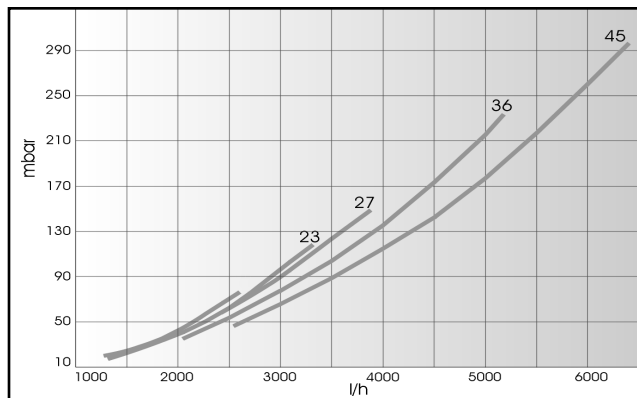
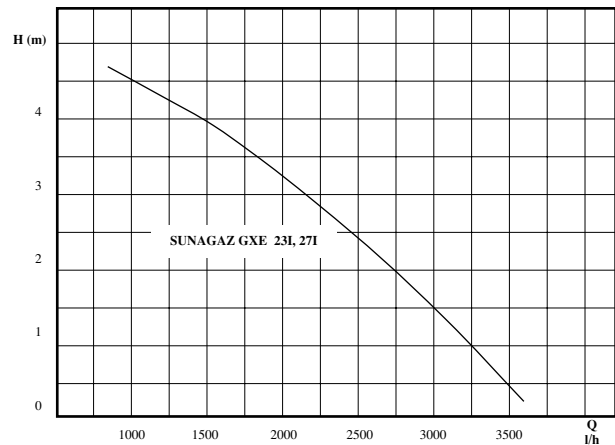


Fig.5



SUNAGAZ GXE E
Fig.6 Perte de charge du circuit hydraulique



SUNAGAZ GXE 3000 EI
Fig.7 Pression et débit disponibles à la sortie de la chaudière

Eventuellement, isoler la chaudière du circuit hydraulique à l'aide de flexibles de 0,5 m afin de limiter le niveau sonore dû aux propagations vibratoires.

Installer une sécurité contre le manque d'eau lorsque la chaudière est installée au point haut de l'installation (par exemple au grenier).

Pour les modèles SUNAGAZ GXE 3000 E: (fig.7)

- Installer un vase d'expansion fermé adapté à l'installation et une soupape de sécurité tarée à 3 bars.

- Placer le circulateur sur le départ ou le retour de la chaudière.

Pour un fonctionnement correct et afin de limiter le niveau sonore, le circulateur doit être adapté à l'installation. Eventuellement, isoler le circulateur du circuit hydraulique à l'aide de flexibles afin de limiter le niveau sonore dû aux propagations vibratoires.

RAPPEL pour la France. La présence sur l'installation d'une fonction de disconnection de type CB, à zones de

pressions différentes non contrôlables répondant aux exigences fonctionnelles de la norme NF P 43.011, destinée à éviter les retours d'eau de chauffage vers le réseau d'eau potable, est requise par les articles 16.7 et 16.8 du Règlement Sanitaire Départemental Type.

2.4. Raccordement de l'alimentation gaz

Le raccordement de l'appareil sur le réseau de distribution gaz doit être réalisé conformément aux réglementations en vigueur:

- norme DTU P45 - 204 pour la France

- norme NBN 51.003 pour la Belgique

Le diamètre de la tuyauterie sera calculé en fonction des débits et de la pression du réseau.

Placer un robinet d'arrêt gaz agréé près de la chaudière (robinet agréé ARGB pour la Belgique).

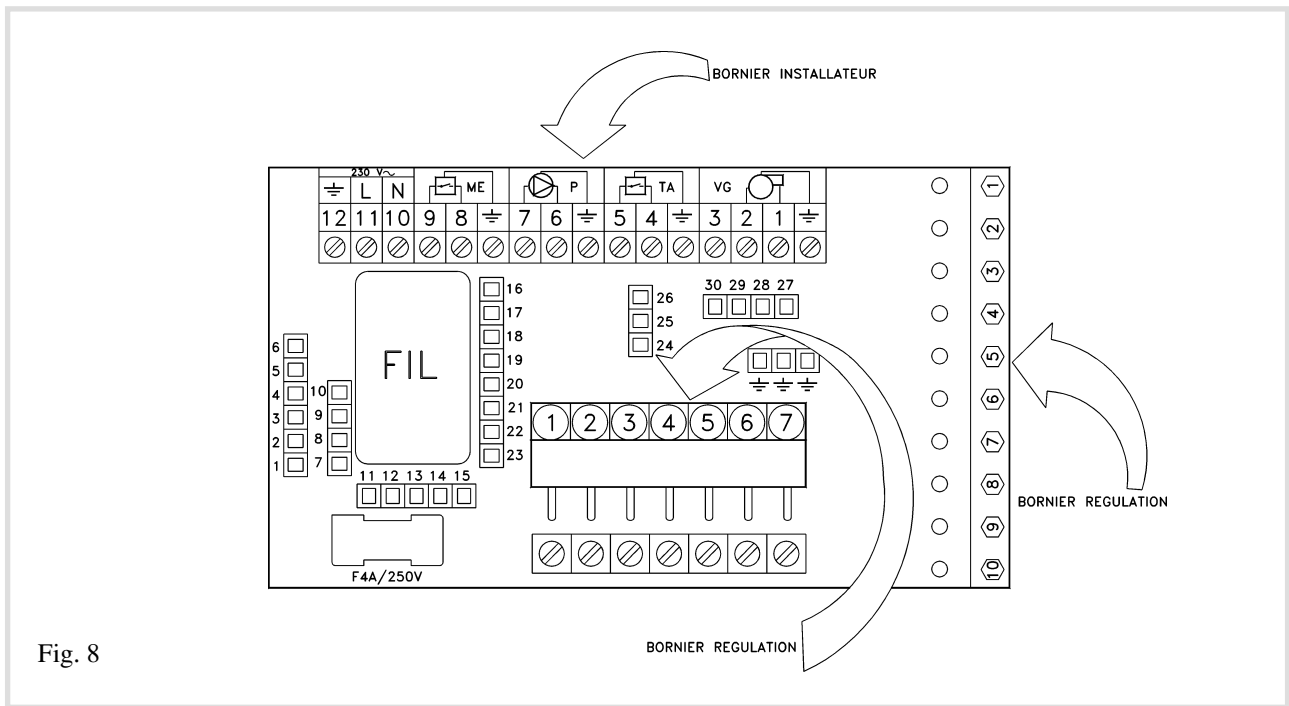


Fig. 8

2.5. Raccordements électriques (Fig.8)

L'installation électrique doit être réalisée conformément:
 - à la norme NF C 15-100 pour la France.
 - au Règlement Général pour les Installations Electriques (R.G.I.E.) pour la Belgique

Pour accéder aux bornes de raccordement:

- ouvrir la porte
- dévisser les 2 vis de fixation du tableau de commande et les faire basculer.

Alimentation électrique:

- tension ~ 230 V - 50 Hz,
- terre << 30 Ohms
- phase à protéger par un fusible de 5 A
- prévoir une coupure bipolaire à l'extérieur de la chaudière.

L'équipement électrique de la chaudière doit être raccordé à une prise de terre.

Installation sans thermostat d'ambiance: laisser le shunt entre les bornes 4 et 5.

Sécurité manque d'eau: à raccorder entre les bornes 8 et 9, enlever préalablement le shunt.

Circulateur sanitaire et régulation: Se référer aux instructions fournies avec la régulation.

ATTENTION! En cas de substitution du câble d'alimentation, n'utiliser qu'une pièce de rechange originale, c. à d. code réf. 109197.

ATTENTION

Pour la Belgique il faut mettre en place la platine avec relais d'isolement code FRANCO BELGE 158373.

Pour le montage:

- fixer la platine sur la partie arrière du tableau de bord dans la position de figure 8a (les vis sont livrées avec la platine)
- débrancher le connecteur A de la platine primaire pour y brancher le connecteur B (Fig. 8b)

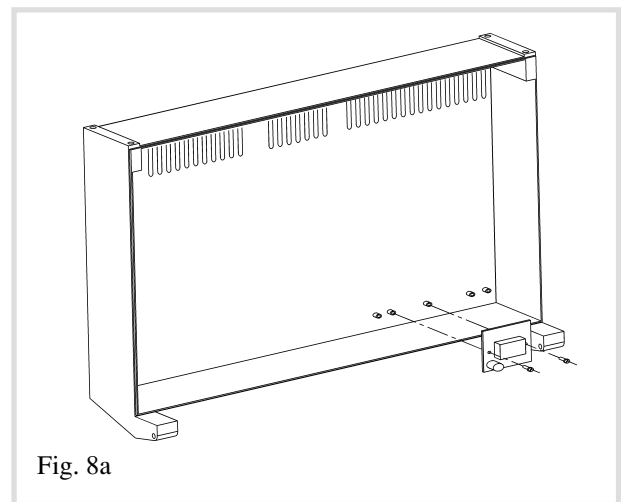


Fig. 8a

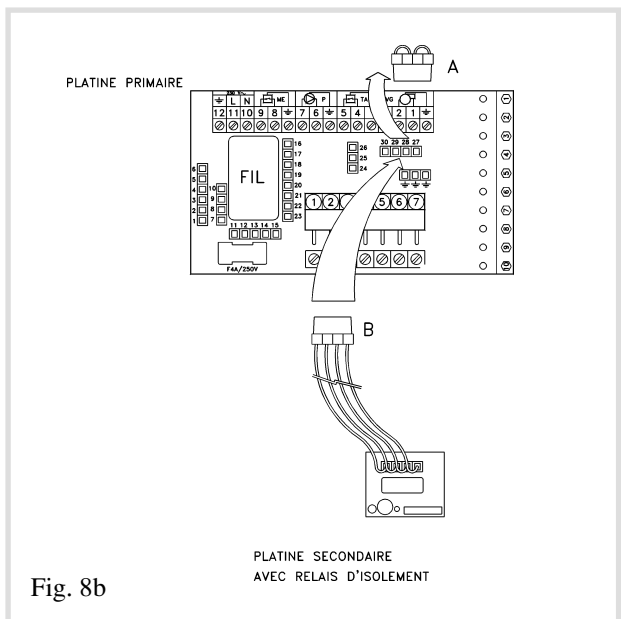


Fig. 8b

2.6. Première mise en service

FRANCE

Vérifier que la chaudière soit bien réglée pour le type de gaz distribué sinon se reporter au paragraphe suivant.

BELGIQUE

La chaudière, étant réglée et scellée en usine conformément à la catégorie I_{2E+}, ne nécessite aucun réglage.

2.6.1. Changement de gaz (France uniquement)

Les opérations décrites ci-après ne peuvent être effectuées que par un professionnel qualifié.

L'appareil est préréglé en usine aux gaz naturels. L'adaptation des chaudières pour le passage de gaz de la deuxième famille (gaz naturels) aux gaz de la troisième famille s'effectue par changement des injecteurs du brûleur et retrait du diaphragme. Utiliser le sachet de conversion livré avec la chaudière.

- S'assurer que le robinet d'arrêt gaz placé en amont de la chaudière soit fermé et que l'appareil ne soit pas branché électriquement.

Montage des injecteurs du brûleur:

- dévisser les injecteurs à l'aide d'une clé plate de 12 et les remplacer par ceux correspondants au gaz utilisé (voir tableau caractéristiques). Ne pas oublier de replacer les joints d'injecteur.

Retirer le diaphragme placé à la sortie de la vanne gaz. Vérifier l'étanchéité de la ligne gaz.

2.6.2. Contrôles préalables

Circuit hydraulique:

Pendant le remplissage, ne pas faire fonctionner le circulateur, ouvrir tous les purgeurs de l'installation pour évacuer l'air contenu dans les canalisations. Fermer les purgeurs et ajouter de l'eau jusqu'à ce que la pression du circuit hydraulique se situe entre 1,5 et 2 bars.

- Vérifier l'étanchéité de l'installation.

Circuit gaz:

- Vérifier que les raccords soient bien serrés.
- Ouvrir la vanne gaz, purger les canalisations et vérifier l'étanchéité en amont du bloc gaz.
- Vérifier la pression gaz au réseau:

Gaz de Lacq	G 20	20 mbar
Gaz Groningue	G 25	25 mbar
Gaz Butane	G 30	28 mbar
Gaz Propane	G 31	37 mbar

Circuit électrique:

- Vérifier le bon raccordement des organes électriques sur les bornes de raccordement.

2.6.3. Mise en service de la chaudière

- Voir les instructions pour l'utilisateur page 11.
- Vérifier que la pression gaz au brûleur soit correcte.

2.6.4. Test de fonctionnement

Thermostat de chaudière:

- actionner la manette de commande pour vérifier la coupure et l'enclenchement du thermostat.

Thermostat de sécurité de surchauffe:

- court-circuiter le thermostat de chaudière; le déclenchement doit se faire à 110°C; surveiller que la pression de l'installation ne risque pas de déclencher la soupape de sécurité.

Sécurité brûleur:

fermer la vanne d'alimentation gaz; le brûleur doit s'arrêter.

Après une nouvelle tentative d'allumage le système doit se bloquer en sécurité.

Ouvrir de nouveau la vanne et vérifier qu'il n'y ait pas de débit de gaz au brûleur.

Courant d'ionisation :

le mesurer au niveau des 2 bornes à l'avant sous le tableau de commande après retrait du shunt. Il doit être de l'ordre de 5 µA lorsque le brûleur fonctionne.

2.7. Maintenance

L'entretien de la chaudière doit être effectué au moins une fois par an afin de maintenir son bon rendement. L'étanchéité du circuit hydraulique et le bon état du circuit électrique doivent être contrôlés régulièrement.

2.7.1. Nettoyage du corps de chauffe (Fig.9)

- Débrancher la chaudière électriquement.
- Fermer la vanne d'alimentation gaz.
- Déposer le brûleur avec la plaque support brûleur.

- Retirer la plaque de nettoyage fixée sur le collecteur supérieur.
- Manoeuvrer l'écouvillon entre les éléments.
- Nettoyer la chambre de combustion.

- Enlever les suies et les résidus de nettoyage accumulés dans la chambre de combustion.
Après remontage des différents éléments, s'assurer de la

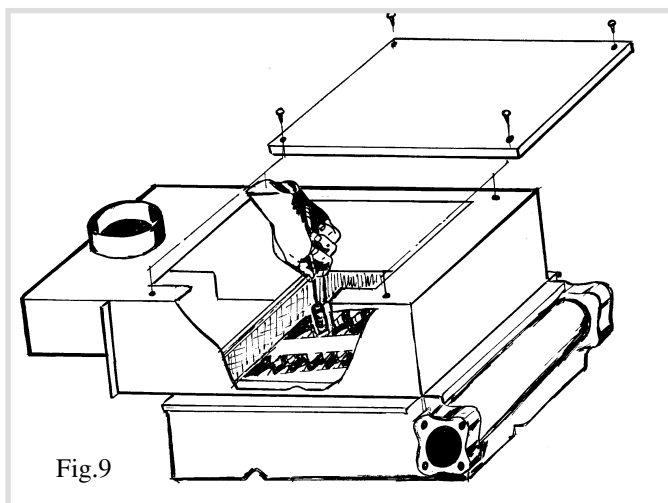


Fig.9

bonne étanchéité du circuit des gaz brûlés de la chaudière.

2.7.2. Nettoyage du brûleur

- Brosser les grilles du brûleur.
- Nettoyer les électrodes.

Après avoir remonté tous les éléments, vérifier l'étanchéité en amont du bloc gaz, changer éventuellement le joint.

2.7.3. Appareillage

Chaque année, vérifier l'état de fonctionnement de la soupape de sécurité dont le montage est obligatoire avec le vase d'expansion fermé.

2.7.4. Sécurité de débordement des produits de combustion

En cas de mise à l'arrêt répétée de la chaudière par ce dispositif, il est nécessaire de vérifier tout le système d'évacuation (conduit de raccordement et cheminée) pour remédier au défaut d'évacuation et prendre les mesures appropriées.

En aucun cas le dispositif de sécurité fumées doit être mis hors service.

Dans le cas d'une défaillance du thermostat fumées, il ne peut être remplacé que par une pièce d'origine. Le bulbe peut être dégagé de l'antirefouleur après dépose des 2 vis du support. Lors de sa remise en place, s'assurer qu'il soit bien maintenu en position dans son support.

2.8. Diagnostic de pannes et remèdes

Symptômes: ♦ Causes probables - Remèdes

L'électrode d'allumage ne donne pas d'étincelles:

- ♦ La chaudière n'est pas sous tension.
- Vérifier la ligne 230 V.
- ♦ La chaudière est en sécurité fumées.
- Éliminer la cause et réarmer le thermostat fumées.
- ♦ La chaudière est en sécurité surchauffe.
- Éliminer la cause et réarmer le thermostat de surchauffe.
- ♦ Il n'y a pas de demande chauffage.
- Régler le thermostat chaudière et éventuellement le thermostat d'ambiance pour créer une demande chauffage.
- ♦ Anomalie dans le circuit d'allumage.
- Vérifier l'électrode d'allumage et son câblage.
- Vérifier le boîtier électronique.

L'électrode d'allumage donne des étincelles mais le brûleur ne s'allume pas et passe en sécurité:

- ♦ La vanne d'alimentation gaz est fermée.
- Ouvrir la vanne.
- ♦ La pression d'entrée est trop faible.
- Vérifier la pression d'entrée et purger.
- ♦ Les électrovannes du bloc gaz ne s'ouvrent pas.
- Vérifier le bloc gaz et son câblage.
- Vérifier le boîtier électronique.

Le brûleur s'allume mais passe en sécurité:

- ♦ La pression gaz au brûleur est trop faible.
- Vérifier le filtre (entrée bloc gaz ou alimentation gaz).
Le nettoyer.
- Vérifier le bon fonctionnement des électrovannes gaz (ouverture complète).
- ♦ Il n'y a pas de détection de flamme.
- Vérifier l'électrode d'ionisation et son câblage.

- Vérifier le bon branchement électrique phase et neutre.
- Vérifier le câblage de masse.
- Vérifier le boîtier électronique.

Les éléments du corps de chauffe sont encrassés:

- ♦ La pression gaz réseau est trop élevée.
- Vérifier la pression d'entrée.
- ♦ Le brûleur est encrassé.
- Nettoyer le brûleur.
- ♦ L'air de combustion est insuffisant.
- Vérifier la section de ventilation dans le local chaufferie.

La chaudière est bruyante:

- ♦ Le circuit hydraulique est mal purgé.
- Purger correctement.

La chaudière est trop chaude par rapport à la demande de la régulation:

- ♦ Il n'y a pas de débit dans l'installation hydraulique.
- Vérifier l'alimentation électrique du circulateur.
- Vérifier la vitesse du circulateur.
- Vérifier les vannes thermostatiques de l'installation.

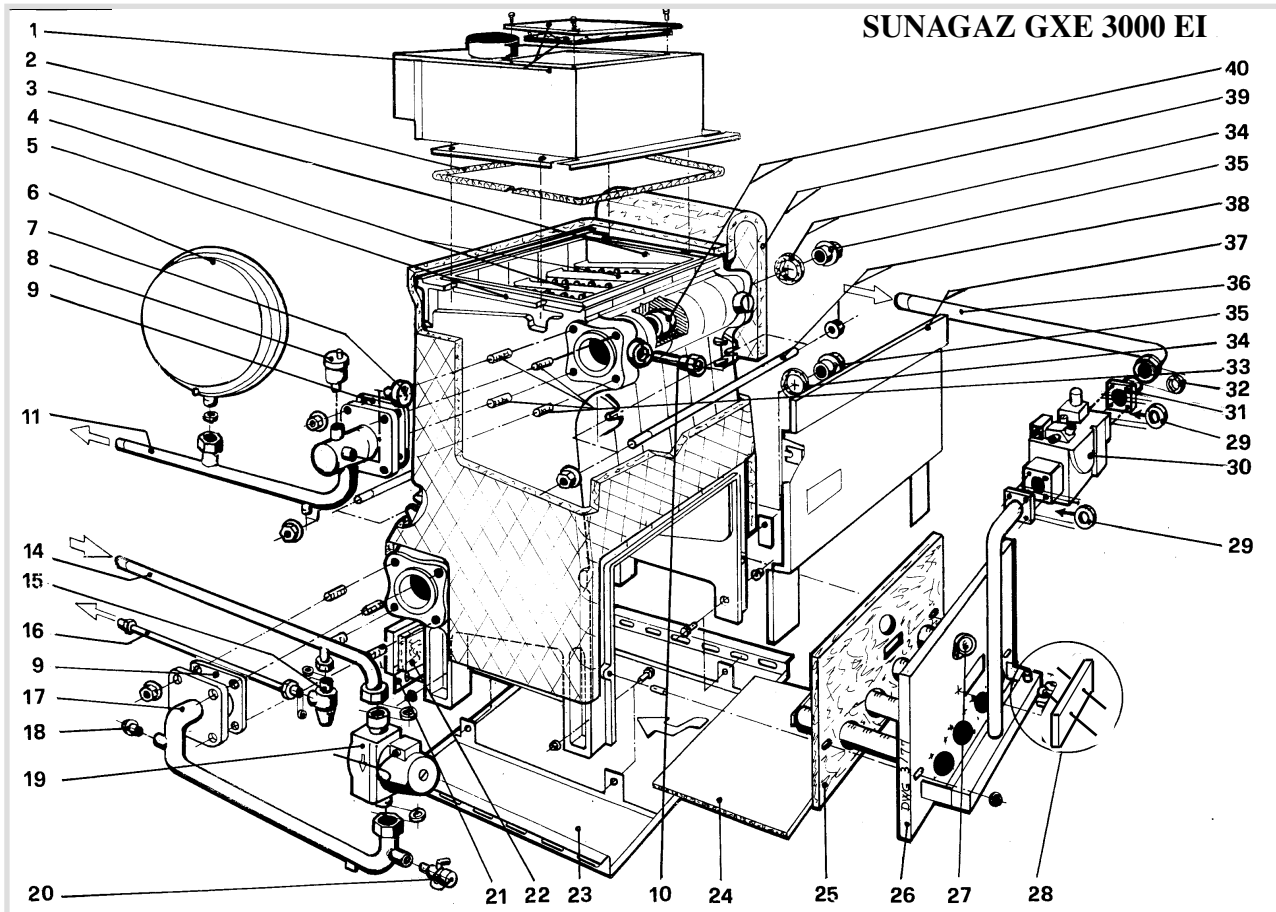
La chaudière est trop froide par rapport à la demande de la régulation:

- ♦ La consigne du thermostat de chaudière est trop basse.
- Lorsque la chaudière est équipée d'une régulation en fonction de la température extérieure, le thermostat de chaudière doit être réglé au maxi.

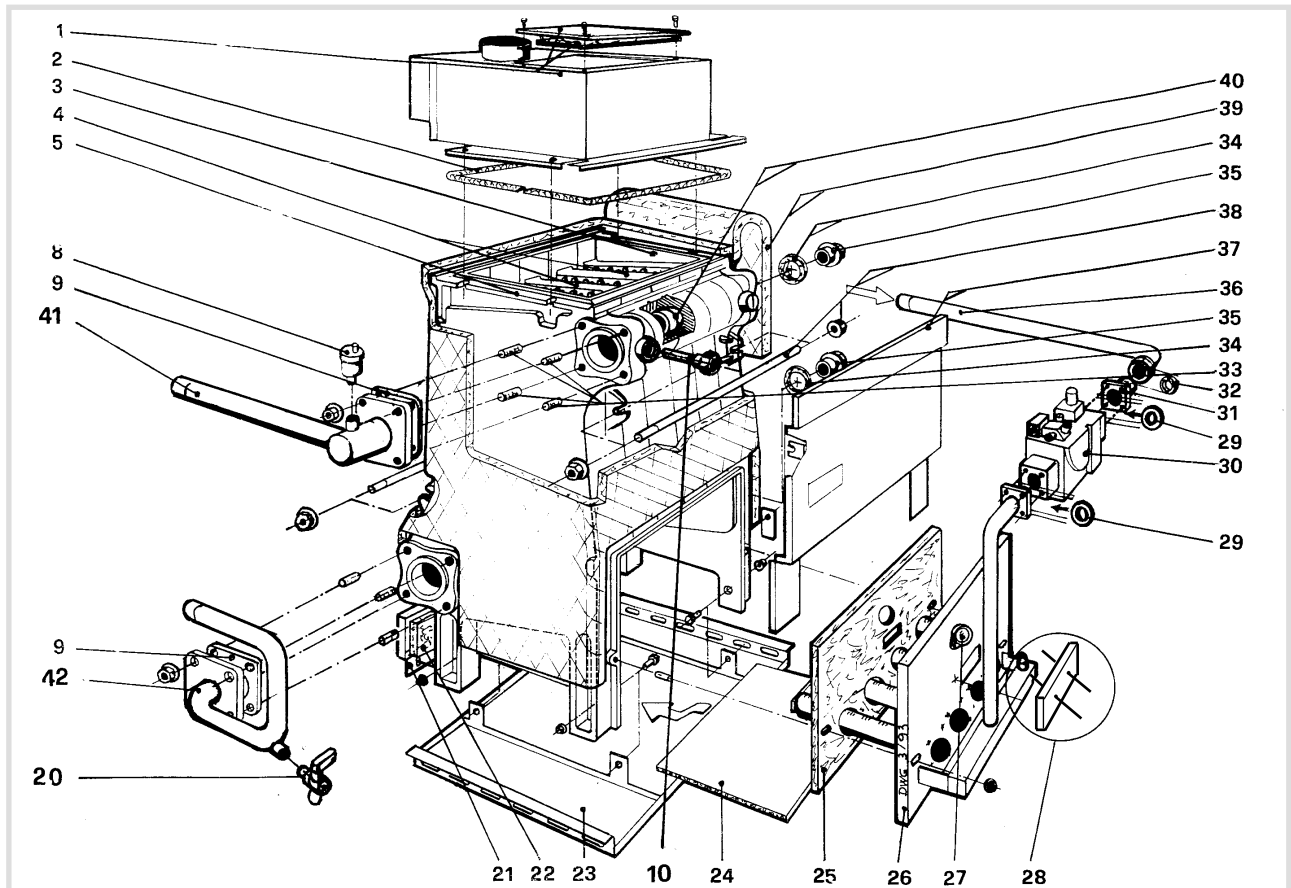
2.9. Pièces détachées

Pour toute commande de pièces détachées, indiquer: le type et la référence de l'appareil y compris l'indice littéral de couleur (inscrit sur le certificat de garantie ou la plaque signalétique), la désignation et le code article de la pièce.

- ❶ = Première urgence
- ❷ = Maintenance



SUNAGAZ GXE 3000 E



PIECES DETACHEES - CORPS DE CHAUFFE

N.	CODE	23 I E	27 I E	18 E	23 E	27 E	36 E	45 E	DESIGNATION
1	100381	-	-	X	-	-	-	-	Antirefouleur complet
	100382	X	X	-	X	X	-	-	=
	100384	-	-	-	-	-	X	-	=
	100385	-	-	-	-	-	-	X	=
	157564	-	-	X	-	-	-	-	Plaque isolation coupe tirage
	157565	X	X	-	X	X	-	-	=
	157566	-	-	-	-	-	X	-	=
	157567	-	-	-	-	-	-	X	=
2	181615	X	X	X	X	X	X	X	Tresse céramique ø12
3	123070	X	X	X	X	X	X	X	Elément droit
4	123071	X	X	X	X	X	X	X	Elément intermédiaire
5	123072	X	X	X	X	X	X	X	Elément gauche
6	188204	X	X	-	-	-	-	-	Vase expansion
7	149957	X	X	-	-	-	-	-	Manomètre
8	159415	X	X	X	X	X	X	X	Purgeur automatique
9	142673	X	X	X	X	X	X	X	Joint corps de chauffe
11	182495	X	X	-	-	-	-	-	Tuyauterie de départ
14	182496	X	X	-	-	-	-	-	Tube de retour
15	174406	X	X	-	-	-	-	-	Soupape de sûreté
17	182497	X	X	-	-	-	-	-	Tuyauterie de retour
19	109910	X	X	-	-	-	-	-	Circulateur
20	166705	X	X	-	X	X	X	X	Robinet de vidange
22	157542	-	-	X	-	-	-	-	Plaque isolation arrière
	157543	X	X	-	X	X	-	-	=
	157544	-	-	-	-	-	X	-	=
	157545	-	-	-	-	-	-	X	=
24	157548	-	-	X	-	-	-	-	Plaque isolation inférieure
	157549	X	X	-	X	X	-	-	=
	157551	-	-	-	-	-	X	-	=
	157552	-	-	-	-	-	-	X	=
25	157555	-	-	X	-	-	-	-	Plaque isolation avant
	157556	X	X	-	X	X	-	-	=
	157557	-	-	-	-	-	X	-	=
	157558	-	-	-	-	-	-	X	=
26	105466	Ⓣ	-	X	-	-	-	-	Brûleur complet
	105467	Ⓣ	X	-	X	X	-	-	=
	105469	Ⓣ	-	-	-	-	X	-	=
	105470	Ⓣ	-	-	-	-	-	X	=
26A	139550	X	X	X	X	X	-	-	Injecteur brûleur GN
	139551	-	-	-	-	-	X	X	=
27	164805	X	X	X	X	X	X	X	Regard de flamme
28	124349	Ⓣ	X	X	X	X	X	X	Electrode d'allumage

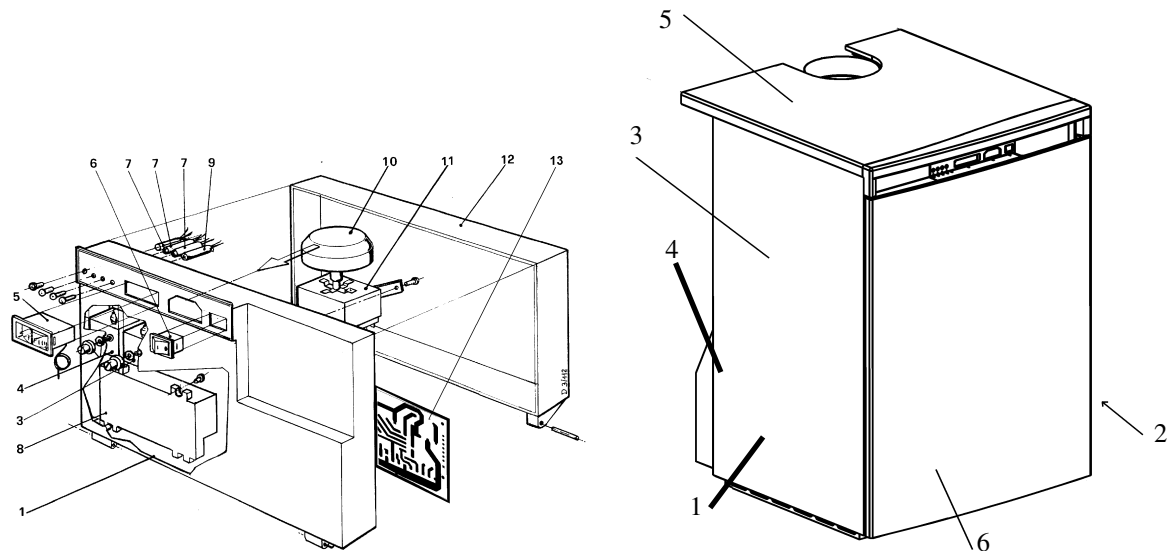
N.CODE	23 I E	27 I E	18 E	23 E	27 E	36 E	45 E	DESIGNATION
28A 124350 ① X X X X X X X	Electrode d'ionisation
29 142668 X X X X X X X	Joint
30 188130 ① X X X X X X X	Vanne gaz
31 164219 X X X X X X X	Raccord union
32 142358 X X X X X X X	Joint
36 182683 X X X X X X X	Tuyauterie arrivée gaz
40 153003 X X X X X X X	Nipple biconique
41 182498 X X X X X X X	Tuyauterie de départ
42 182499 - - X X X X X	Tuyauterie de retour

PIECES DETACHEES - HABILLAGE

1 120153 - - X - - - -	Dessous
120154 X X - - - - -	=
120157 - - - X X - -	=
120159 - - - - - X -	=
120160 - - - - - X -	=
2 112395 X X X X X X X	Côté droit
3 112394 X X X X X X X	Côté gauche
- 124404 - - X X X - -	Entretoise supérieure
124405 X X - - - X X	=
37 175116 - - X - - - -	Supplément de façade
175117 X X - X X - -	=
175118 - - - - - X -	=
175119 - - - - - - X	=
- 137328 - - - - - - -	Habillage arrière
137329 X X - - - - -	=
137330 - - X - - - -	=
137331 - - - X X - -	=
137332 - - - - - X -	=
137333 - - - - - - X	=
21 137336 - - X - - - -	Plaque arrière
137337 X X - X X - -	=
137338 - - - - - X -	=
137339 - - - - - - X	=
4 175122 - - X - - - -	Supplément habillage arrière
175123 X X - X X - -	=
175124 - - - - - X -	=
175125 - - - - - - X	=
5 111438 - - X - - - -	Couvercle
111442 X X - - - - -	=
111439 - - - X X - -	=
111440 - - - - - X -	=
111441 - - - - - - X	=
6 158996 - - X X X - -	Porte
158997 X X - - - X X	=
- 109870 X X X X X X X	Charnière
- 101014 X X X X X X X	Aimant

PIECES DETACHEES - TABLEAU DE COMMANDE ET DE CONTROLE

177087 X X X X X X X	Tableau de bord complet
1 177092 X X X X X X X	Tableau de bord avant nu
3 178933 ① X X X X X X X	Thermostat fumées
4 178939 ① X X X X X X X	Thermostat de sécurité
5 178619 X X X X X X X	Thermomètre
6 139240 X X X X X X X	Interrupteur
7 191023 X X X X X X X	Voyant rouge
8 102117 X X X X X X X	Boîtier électronique
9 191024 X X X X X X X	Voyant vert
10 149863 X X X X X X X	Manette
11 178934 ① X X X X X X X	Thermostat chaudière
12 177093 X X X X X X X	Tableau de bord arrière nu
13 158372 X X X X X X X	Platine
- 109197 X X X X X X X	Cable alimentation électrique



3. INSTRUCTIONS POUR L'UTILISATEUR

ATTENTION !

Pour la France. La chaudière a été réglée par votre installateur pour fonctionner avec le type de gaz distribué. Dans le cas d'un changement de distribution de gaz, il est nécessaire de modifier les réglages et certains organes de votre appareil. Ces modifications ne peuvent être effectuées que par un installateur qualifié.

Pour la Belgique. La chaudière a été réglée et scellée en usine conformément à la catégorie I_{2E+} et ne nécessite aucun réglage.

3.1. Tableau de commande et de contrôle (fig.10)

- 0 Voyant "sécurité brûleur"
- 1 Voyant "sous tension"
- 2 Voyant "sécurité fumées"
- 3 Voyant "fonction chauffage"
- 4 Thermomètre
- 5 Thermostat de chaudière (régulation manuelle)
- 6 Interrupteur "chauffage-non chauffage"
- 7 Emplacement pour régulateur
- 8 Capuchon d'accès au réarmement du thermostat de sécurité surchauffe
- 9 Capuchon d'accès au réarmement du thermostat de sécurité fumées
- 10 Réarmement sécurité brûleur

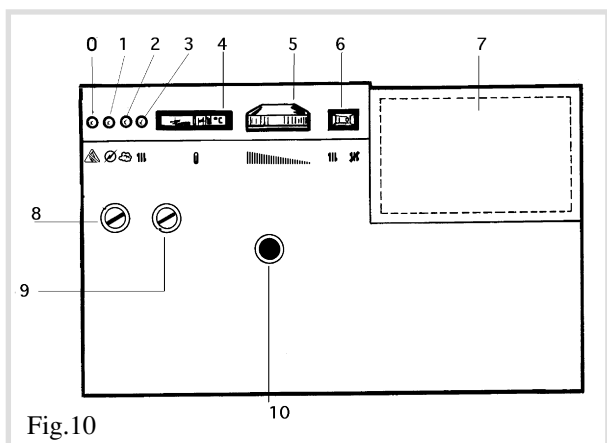


Fig.10

3.2. Mise en service de la chaudière

- S'assurer que la pression de l'installation soit suffisante (1,5 à 2 bars).
- Mettre la chaudière sous tension.
- Ouvrir la vanne d'alimentation gaz.
- Vérifier que le thermostat de sécurité de surchauffe soit bien armé; pour cela, dévisser le capuchon noir et appuyer sur le bouton d'armement.
- Placer l'interrupteur sur la position « chauffage ».
- Régler le thermostat de régulation pour obtenir la température de chaudière désirée (en sachant que la position minimale correspond à environ 40°C et la position maximale à environ 90°C).
- Régler éventuellement le thermostat d'ambiance sur une température suffisante pour créer une demande de chauffage.

3.3. Allumage du brûleur

Le brûleur s'allumera automatiquement lors d'une demande chauffage.

3.4. Arrêt total de la chaudière

- Couper l'alimentation électrique, fermer la vanne d'alimentation gaz.
- S'il y a un risque de gel, vidanger la chaudière et l'installation.

3.5. Vidange de la chaudière

Le robinet de vidange se trouve à l'avant de la chaudière.

3.6. Sécurité de surchauffe

En cas de dépassement de la température 110°C dans le corps de chauffe, le thermostat de sécurité arrête l'appareil.

- Attendre que la température de l'eau soit redevenue normale et réarmer le thermostat de sécurité. Si l'incident persiste, prévenir le technicien chauffagiste.

3.7. Sécurité brûleur

En cas d'anomalie dans l'alimentation gaz ou en cas de défaut d'allumage, l'électrovanne du bloc gaz se ferme automatiquement : le voyant de "sécurité brûleur" s'allumera.

- Éliminer la cause de la mise en sécurité et réarmer la sécurité brûleur.

3.8. Sécurité de débordement des produits de combustion

En cas de tirage anormal au niveau des fumées, le thermostat fumées coupe le brûleur: le voyant "sécurité fumées" s'allumera. Un nouvel allumage ne sera possible après réarmement que lorsque le défaut aura disparu. Attendre la disparition du défaut et réarmer le thermostat fumées.

En cas de mise à l'arrêt répétée de la chaudière par ce dispositif, il est nécessaire de vérifier tout le système d'évacuation (conduit de raccordement et cheminée) pour remédier au défaut d'évacuation et prendre les mesures appropriées. Faites appel à votre installateur chauffagiste.

En aucun cas le dispositif de sécurité fumées doit être mis hors service.

3.9. Entretien de la chaudière

L'entretien de la chaudière doit être effectué au moins une fois par an afin de maintenir son bon rendement. Consulter un spécialiste.

L'habillage de la chaudière se nettoie à l'eau et au savon uniquement.

3.10. Remarques

Votre local chaudière répondant à des normes de sécurité, ne pas y apporter des modifications (ventilation, conduit de fumées, ouvertures, etc...) sans l'avis de votre installateur chauffagiste.

Éviter de provoquer une poussière excessive dans le local chaudière lorsque celle-ci est en fonctionnement.

En cas d'odeur de gaz : ne pas fumer!

Éviter toute flamme nue ou formation d'étincelles, ouvrir portes et fenêtres, fermer le robinet d'alimentation gaz et prévenir votre installateur chauffagiste.

Prière de respecter les instructions de cette notice et d'être vigilant afin d'éviter toute fausse manœuvre.

1. PRESENTATIE VAN HET MATERIAAL

1.1. MODELLEN

SUNAGAZ GXE 3000	Nr. éléments	Puissance utile (kW)	Réf.
18 E	3	18	951.18.93
23 E	4	23	951.23.93
23 E I	4	23	951.23.92
27 E	4	27	951.27.93
27 E I	4	27	951.27.92
36 E	5	36	951.36.93
45 E	6	45	951.45.93

E = elektronische I = ingebouwd

1.2. Verpakking

- 1 colli stookketel

1.3. In optie

- Regeling FRANCOBELGE
- Kit afscheidingsrelais voor België van het type 158373
- Afscheidingstransfo van het type 181003

1.4. Beschrijving

Schematische doorsnede van de ketel (fig.1)

- 1 Bedieningsen controlebord
- 2 Veiligheid rookgasafvoer
- 3 Gasblok
- 4 Kijkruit
- 5 Ontstekings- en ionisatie elektrodes
- 6 Atmosferische brander
- 7 Aftapkraan
- 8 Rookuitlaat
- 9 Ingebouwde trekbreker
- 10 Vertrek verwarming
- 11 Gietijzeren warmtewisselaar
- 12 Gasvoeding
- 13 Retour verwarming

De SUNAGAZ GXE 3000 EI zijn uitgerust met een circulatiepomp, een expansievat, een manometer en een veiligheidsklep.

Bedienings en controle bord (fig.2)

- 0 Controlelampje : "branderviligheid"
- 1 Controlelampje : "onder spanning"

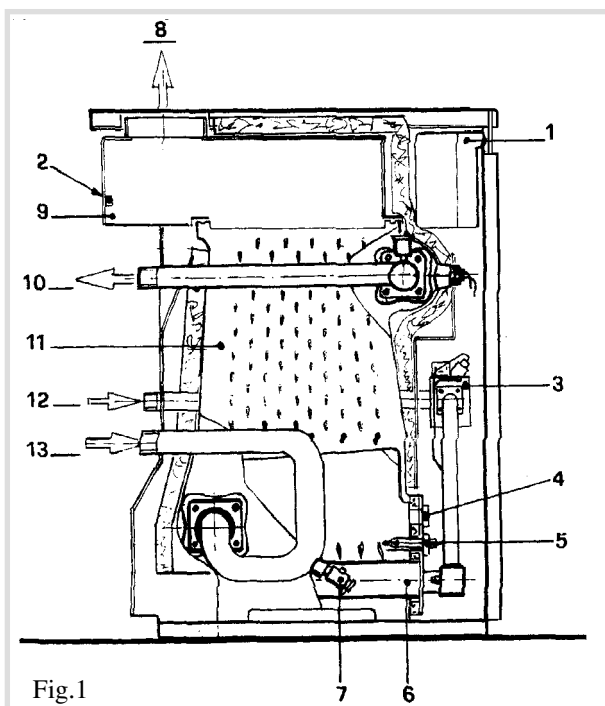


Fig.1

- 2 Controlelampje : "veiligheid rookgasafvoer"
- 3 Controlelampje : "functie verwarming"
- 4 Thermometer (ketel T°)
- 5 Ketelthermostaat (regeling verwarming)
- 6 Schakelaar "verwarming/geen verwarming"
- 7 Plaats voorzien voor regeling
- 8 Herinschakeling van de beveiligingsthermostaat (de top afdraaien)
- 9 Herinschakeling van de rookgasafvoer thermostaat (de top afdraaien)
- 10 Herinschakeling "branderveiligheid" (elektronische eenheidsdoos)

1.5. Werkingsprincipe (fig.3)

De gasbrander werkt in alles of niets volgens de aangegeven temperatuur op de ketelthermostaat die de gasregelblok bedient.

OPGEPAST:

de stand "●" van de regelthermostaat komt overeen met een keteltemperatuur van ongeveer 40°C, minimale vastgelegde waarde om eventuele condensatie te verwijderen.

Wanneer er verwarming gevraagd wordt, slaat de brander dadelijk aan dankzij de ontstekingselektrode. De ionisatieëlektrode controleert de goede werking van het geheel.

De circulatiepomp blijft voortdurend draaien.

Wanneer de installatie uitgerust is met een kamerthermostaat, bedient deze laatste de werking van de brander.

Veiligheid brander:

Als de ionisatiestroom kleiner is dan 1m A (in geval van onregelmatigheid in de gasvoeding of gebrek aan ontsteking), zal het controlebord de gasingang afsluiten op niveau van de gasregelblok.

Een nieuwe ontsteking zal dan opnieuw mogelijk zijn, na herinschakeling, wanneer de storing verholpen is.

Veiligheidsthermostaat (110°C) (fig.4):

Wanneer de temperatuur van de warmtewisselaar boven de 110°C komt, bedient de kamerthermostaat het stoppen van de brander.

Een nieuwe ontsteking zal nog maar alleen mogelijk zijn wanneer de temperatuur in de warmtewisselaar normaal zal geworden zijn.

Thermische terugslagbeveiliging (TTB):

In geval van slechte trek van de schroosteen en terugslag, wordt de brander door de TTB gestopt: het controlelampje "Veiligheid rookgasafvoer" gaat dan onmiddellijk aan. Een nieuwe ontsteking zal maar alleen mogelijk zijn na herinschakeling, wanneer het defect verdwenen zal zijn. Deze beveiliging voor de controle van de verbrandde gassen mag in geen enkel geval uitgeschakeld worden.

Veiligheid "te weinig water" (in optie):

Elektrische verbindingen zijn voorzien: sluiting van de brander en uitschakeling van de circulatiepomp.

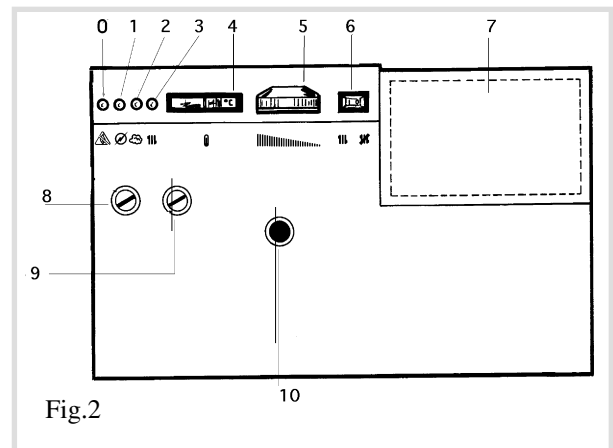
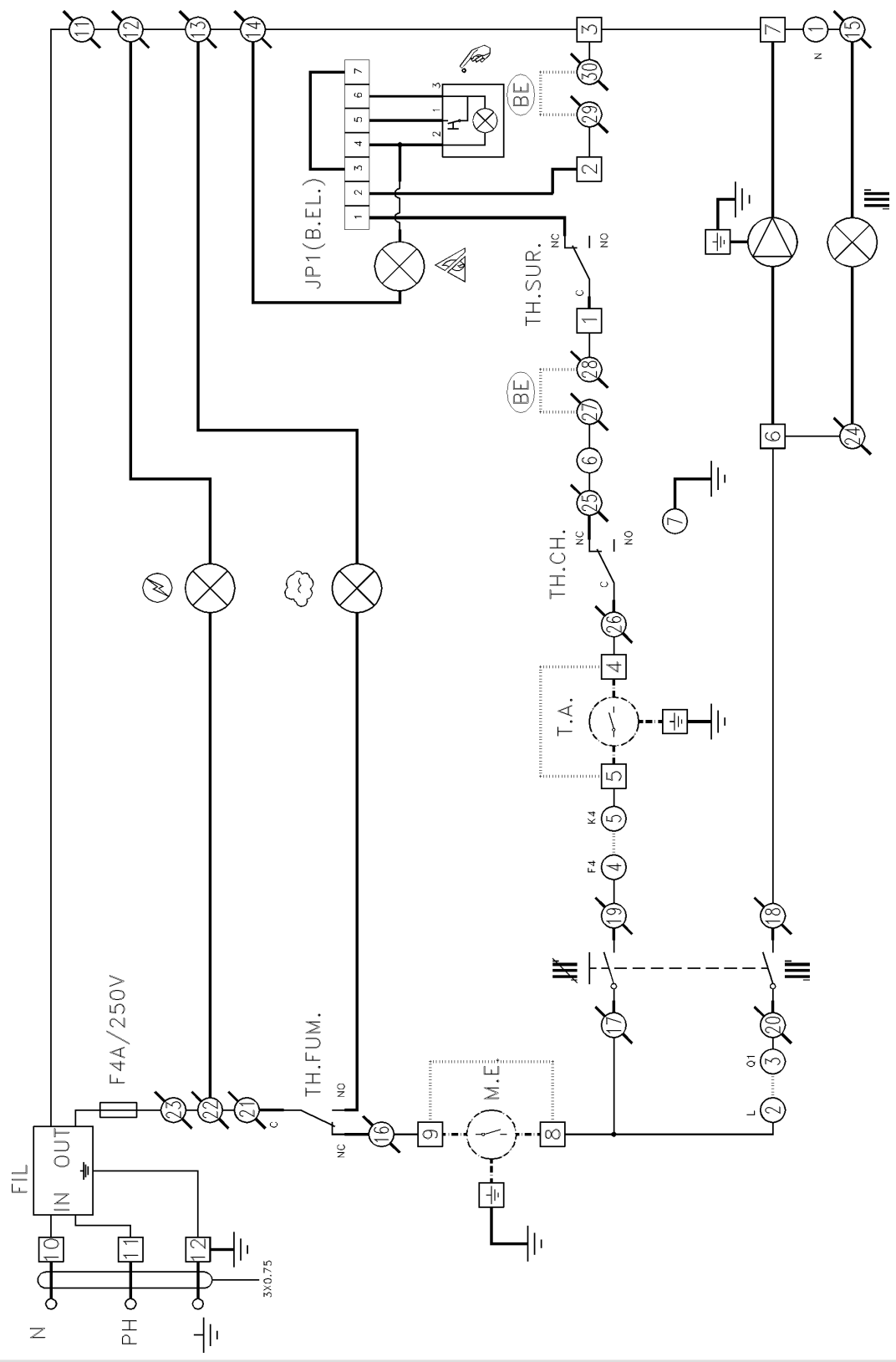
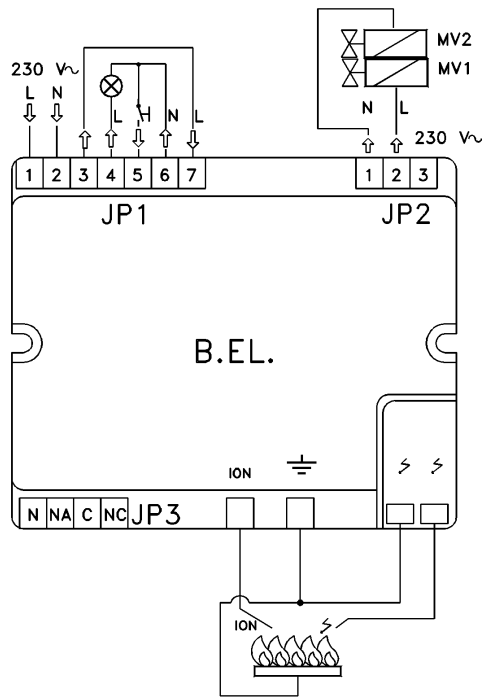
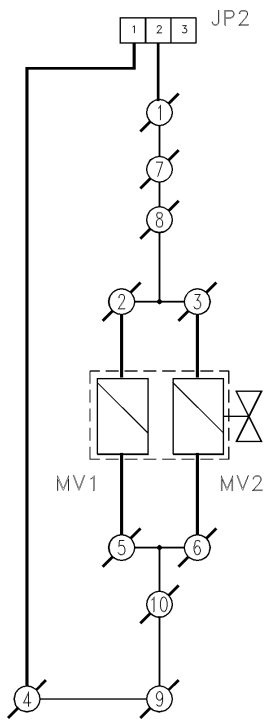


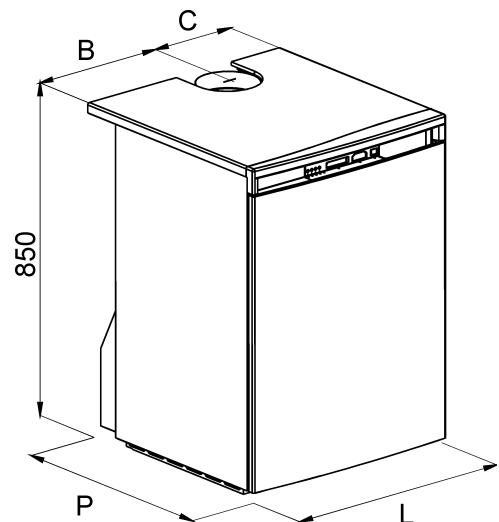
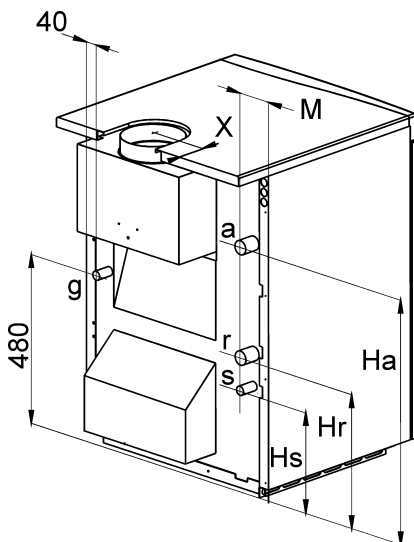
Fig.2

- DRAADAANSLUITINGEN
- ANSLUITING OP DE PLATINE
- BRUG
- - - KEUZCAANSLUITING
- (n) STEVIO AANSLUITKLEM
- (n) REGULATOR AANSLUITKLEM
- (n) AANSLUITKLEM MET SCHROEVEN
- (n) AANDUINGSLAMPJE "ONDER SPANNING"
- (n) AANDUINGSLAMPJE "TB"
- III SCHAKELAAR VERWARMING - GEEN VERWARMING
- III CIRCULATEPOMP INSTALLATIE
- AANDUINGSLAMPJE "BRANDERVILIGHEID"
- HERNSCHAKELINGKETSNOOP
- ONTSTEKINGSELEKTRODE
- N NEUTRAAL
- PH FASE
- FIL FILTER
- F4A/250V SMELTZEKERING
- TH.FUM. ROKENTHERMOSTAAT
- M.E. TE WEING WATER
- T.A. KAMERTHERMOSTAAT
- B.EL. ELEKTRONISCHE EENHEIDDOOS
- TH.CH. KETELTHERMOSTAAT
- TH.SUR. OVERVERHITTINGSTHERMOSTAAT
- (BE) SPECIALE VOORZIENE AANSLUITING VOOR BELGIE
- JP1-3 ELEKTRONISCHE EENHEIDDOOS CONNECTOR
- MV1/MV2 GASREGELKLEP
- ION IONSATIEELEKTRODE





1.6. Technische kenmerken.



SUNAGAZ GXE 3000 E	L	X	B	C	M	P	Ha	Hr	Hs
18	450	70	290	160	145	600	530	370	-
23 I	600	80	400	200	195	600	455	280	220
27 I	600	80	400	200	195	600	455	280	220
23	450	80	250	200	65	600	530	370	-
27	450	80	250	200	65	600	530	370	-
36	600	86	360	240	135	620	530	370	-
45	600	86	360	280	55	620	530	370	-

	GXE 3000 EI	GXE 3000 E
a	VERTREK	M 20x27
r	RETOUR	M 20x27
g	GAS	M 20x27
s	VEILIGHEIDSKLEP	M 15x21

1.7. Technische kenmerken

SUNAGAZ GXE 3000 E		18	23 I	27 I	23	27	36	45
Aantal elementen		3	4	4	4	4	5	6
Nominal calorifisch debiet	kW	19.9	25.5	29.8	25.5	29.8	39.7	49.7
Nominaal nodig vermogen	kW	18	23	27	23	27	36	45
Aantal gasinspuitstukken brander		2	3	3	3	3	4	5
Ø gasinspuitstuk brander	G20-G 25	2.7	2.70	2.70	2.70	2.70	2.60	2.60
	G 30-G 31	1.55	1.45	1.55	1.45	1.55	1.55	1.55
Ø membraan uitlaat gasblok (A.G.)	mm	4.4	4.50	5.80	4.50	5.80	6.40	7.20
Gasdruk op brander								
Aardgas G20	mbar	11.6	8.4	11.6	8.4	11.6	12.0	12.0
Aardgas G25	mbar	14.8	11.0	14.8	11.0	14.8	15.2	15.2
Butaan G30	mbar	28.0	28.0	28.0	28.0	28.0	28.0	28.0
Propaan G31	mbar	35.0	35.0	35.0	35.0	35.0	35.0	35.0
Gasverbruik (doorgaande werking) (15°C ; 1013 mbar)								
G20	m ³ /h	2.11	2.68	3.15	2.68	3.15	4.20	5.26
G25	m ³ /h	2.45	3.12	3.67	3.12	3.67	4.89	6.12
G30	kg/h	1.57	2.00	2.35	2.00	2.35	3.13	3.92
G31	kg/h	1.54	1.96	2.31	1.96	2.31	3.08	3.86
Doorsnede rookuitlaatbuis	mm	111	125	125	125	125	153	153
Nodige depressie aan de buis	Pa	1	1	1	1	1	1	1
Elektrische spanning		230 V~ - 50 Hz						
	W	16	100	100	16	16	16	16
Waterinhoud	l	11	14	14	14	14	17	20
Maxi watertemperatuur	°C	90	90	90	90	90	90	90
Maxi gebruiksdruk	bar	3	3	3	3	3	3	3
Waterinhoud van expansievat	l	-	10	10	-	-	-	-
Gewicht	kg	115	137	137	126	126	145	167

2. VOORSCHRIFTEN VOOR DE INSTALLATIE

Om voordeel te kunnen trekken van de waarborg FRANCO BELGE moet dit toestel geplaatst worden door een herkende installateur.

Opgepast! De waarborg op de warmtewisselaar zou uitgesloten worden in geval van plaatsing van de ketel in een chloorhoudende omgeving (kapsalon, wasserij, enz...)

WETTELIJKE INSTALLATIEVOORWAARDEN VOOR BELGIE

De installatie en onderhoud van de ketel moeten overeen komen met de normen NBN D51.003, NBN B61.001, NBN D.30.003 en de Algemene Reglement voor de Elektrische Installaties (A.R.E.I.).**CONDITIONS REGLEMENTAIRES D'INSTALLATION ET D'ENTRETIEN POUR LA FRANCE.**

2.1. Het ketelhuis

Het ketelhuis zal aan de voorschriften die in voege zijn, moeten beantwoorden.

Dit lokaal zal niet vochtig zijn; de vochtigheid is schadelijk voor de elektrische onderdelen. In een lokaal met een vochtige vloer is het aangeraden een voetstuk te voorzien van voldoende hoogte.

De ketel moet in een geschikt lokaal geplaatst worden dat ook goed geventileerd is.

Opgepast! De waarborg op de warmtewisselaar zou uitgesloten worden in geval van plaatsing van de ketel in een chloor - of andere korrosief gashoudende omgeving (kapsalon, wasserij, enz...).

Eventueel, de ketel op trilvrije contactblokken plaatsen of op ook welk ander materiaal dat aangepast is om het geluidsniveau te beperken dat te wijten is aan trillende verspreidingen.

Het is noodzakelijk van een minimum ruimte vrij te laten van 5 cm aan elke zijkant van de ketel, evenals aan de achterkant ten einde goede werkingsvoorwaarden te verzekeren.

2.2. Aansluiting op de rookuitlaatleiding

De schoorsteen moet overeenkomen met de:

- normen NBND51.003 voor België.

De schoorsteen moet waterdicht zijn, ze zal een voldoende thermische isolatie hebben, ten einde condensatie problemen te vermijden; zo niet moet de verbuizing van de schoorsteen gedaan worden en een systeem geplaatst worden voor de recuperatie van het kondens.

De aansluiting op de uitlaatleiding moet uitgevoerd worden overeenkomstig met de norm NBN D 30.003 voor

België. De uitlaatbuis zal in de pijpmond van de ketel moeten gestoken worden.

2.3. Aansluiting op de radiatorenkringloop

Het toestel zal op de installatie aangesloten worden met Union-verbindingen teneinde een gemakkelijke demontage te verzekeren. Eventueel, de ketel met behulp van flexibels van 0,5 m van de hydraulische kringloop isoleren om het de geluidsniveau te verminderen dat te wijten is aan trillende verspreidingen.

Indien het toestel op de hoge punt geplaatst wordt van de installatie (b.v. op de zolder) zal een zekerheid "Gebrek aan water" geplaatst moeten worden.

- Een aangepast gesloten expansievat op de installatie plaatsen en een veiligheidsklep, gekalibreerd op 3 bar.

- De circulatiepomp op de leiding vertrek of retour plaatsen.

Voor een goede werking en om het geluidsniveau te beperken, moet de circulatiepomp aan de installatie aangepast worden. Eventueel de circulatiepomp van de hydraulische kringloop isoleren met behulp van flexibels ten einde het geluidsniveau te beperken dat te wijten is aan trillende verspreidingen.

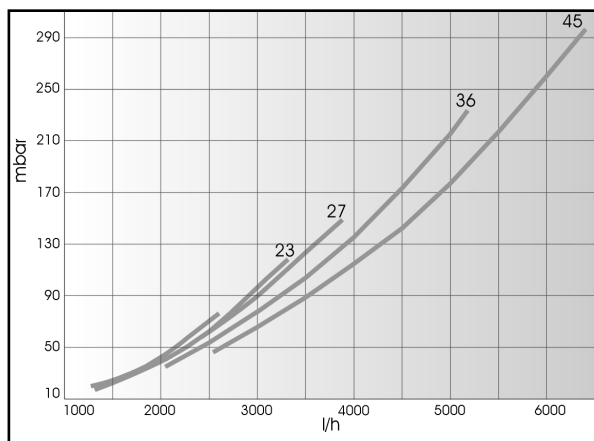
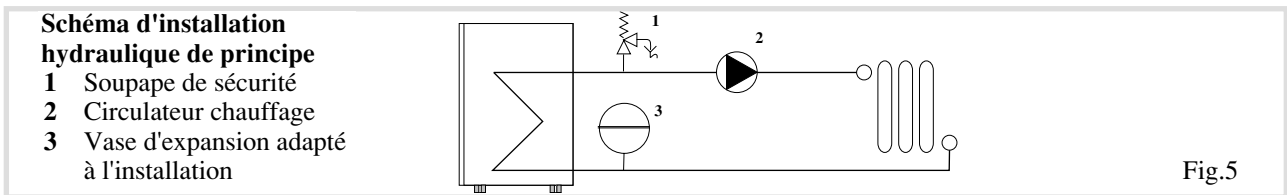
2.4. De gasaansluiting

De aansluiting van het toestel op het gasdistributienet zal uitgevoerd moeten worden volgens de voorschriften in voege:

- NBN 51.003 voor België

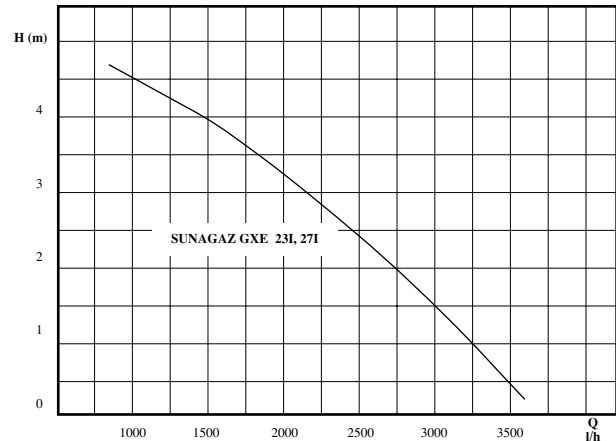
De sectie van de buizen zal berekend worden in functie van de debieten en de druk van het distributienet.

Een gaskraan KVBG zal bij de ketel geplaatst worden (gas kraan KVGB voor België).



SUNAGAZ GXE E

Fig.6 Perte de charge du circuit hydraulique



SUNAGAZ GXE 3000 EI

Fig.7 Pression et débit disponible à la sortie de la chaudière

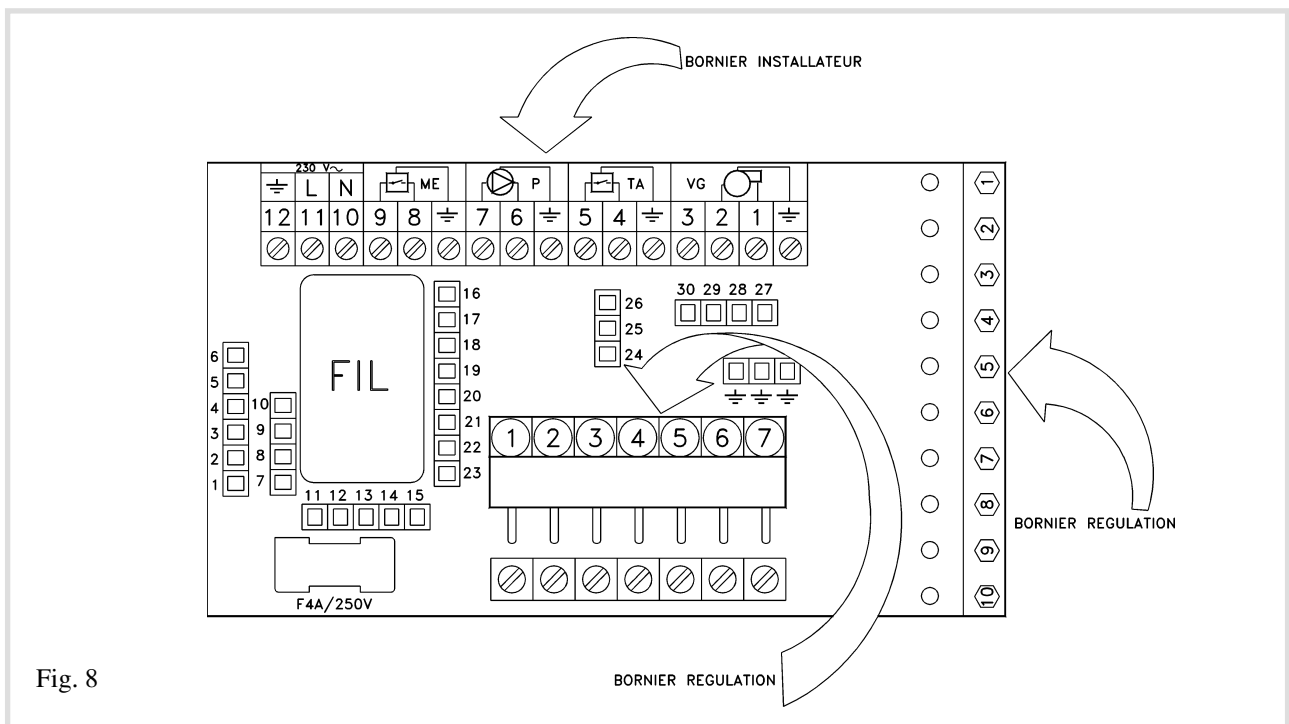


Fig. 8

2.5. Elektrische aansluitingen (Fig.8)

De elektrische aansluiting moet uitgevoerd worden volgens:

- de norm NFC15-100 voor Frankrijk
 - de voorschriften van het Algemene Reglement voor de Elektrische Installaties (A.R.E.I.) voor België
- Toegang tot de klemmenstrook:
- de deur openen
 - de twee bovenste hechtingschroeven van het bedieningsbord losdraaien: het bedieningsbord omkantelen.

Elektrische aansluiting:

- spanning ~ 230 V - 50 Hz
- aarde << 30 ohms
- faze beschermd door een smeltzekering van 5 A.
- een tweepolige schakelaar buiten de ketel voorzien.

De elektrische uitrusting van de ketel moest op de aarding aangesloten worden.

Installatie zonder kamerthermostaat: de shunt laten tussen de klemmen 4 en 5.

Aansluiting van de veiligheid "Weinig water": Tussen de klemmen 8 en 9. De shunt verwijderen.

Elektrische aansluiting van de regeling: Zie de instructies die met de regeling geleverd worden.

OPGEPAST! In geval van vervanging van de voedingskabel, maar alleen een oorspronkelijk wisselstuk gebruiken – code 109197.

Voor België dient de platine gebruikt te worden met afzonderingsrelais voor FRANCO BELGE gekodeert 158373.

Voor de montage :

- de platine op de achterkant van het controlebord hechten volgens beschrijving van figuur 8a (de schroeven worden met de platine geleverd)
- de connector A van de primaire platine uitschakelen en de connector B aansluiten (fig . 8b)

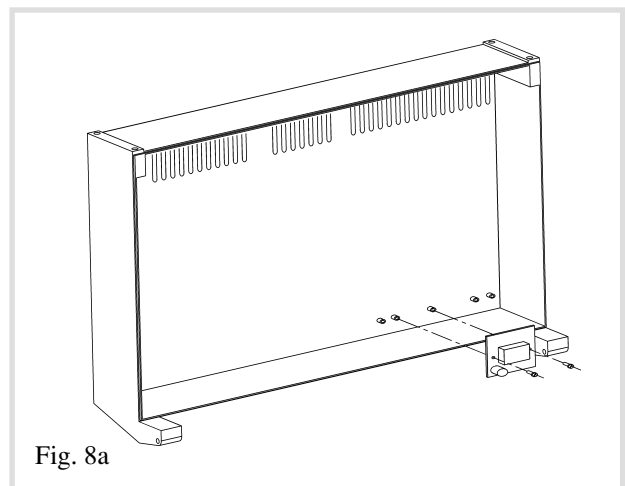


Fig. 8a

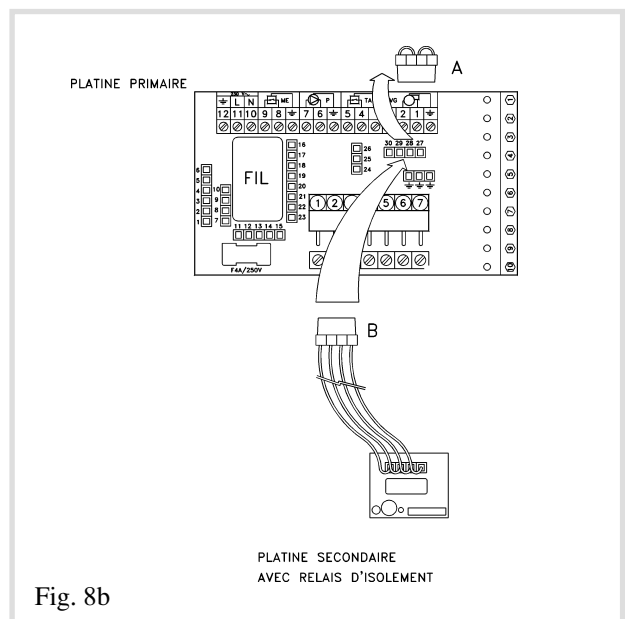


Fig. 8b

2.6. Inwerkingstelling

BELGIE

De ketel wordt geregeld en verzegeld in de fabriek overeenkomstig met de cat. I2E+ en vraagt dus geen enkele regeling meer.

2.6.1. Gasombouw (Frankrijk alleen)

De hieronder beschreven operaties mogen maar alleen door een vakman uitgevoerd worden.

Het toestel werd in de fabriek op aardgas geregeld. De aanpassing van de stokketel van de gassen van de tweede familie (aardgas) naar de gassen van de derde familie (propan-butaan) gebeurt door de vervanging van de inspuitsstukken van de brander en de waakvlam en het verwijderen van het diafragma. Gebruik de ombouwset die met de ketel geleverd wordt.

- Eerst controleren dat de gaskraan die voor de ingang van de ketel staat, goed gesloten is en dat het toestel niet onder elektrische spanning staat.

Monteren van de inspuitsstukken van de brander:

- de bestaande inspuitsstukken losdraaien met een platte sleutel van 12 en ze vervangen door deze die overeenkomen met het gewenste gas (zie bord met de kenmerken). Niet vergeten de dichtingen van de inspuitsstukken terg te plaatsen.

Het diafragma dat aan de uitgang van de gasregelblok staat, uitnemen.

De dichtheid van de gaslijn controleren.

2.6.2. Controle vóór inwerkingstelling

Radiatoren kringloop:

Gedurende het vullen van de installatie, niet de circulatiepomp laten draaien, alle afblaaskranen openen van de installatie ten einde de lucht te verwijderen van de kanalisaties. De afblaaskranen sluiten en het water laten bijkomen totdat de druk van de kringloop tussen 1,5 en 2 bar komt.

- De goede dichtheid van de radiatorenkringloop controleren.

Gasleiding:

- De gaskraan openen en de dichtheid van de leiding controleren tot aan de gasregelblok.

- De druk van het gas op het distributienet controleren.

AARDGAS G 20 20 mbar

Elektrische leiding:

- De goede aansluiting controleren van alle elektrische delen op de klemmenstrook.

2.6.3. Ontsteking van de ketel

- Zie instructies voor de gebruiker op bladzijde 11.

- De druk van het gas aan de brander controleren

2.6.4. Werkingstest

Ketel thermostaat:

- het uitschakelen en het inschakelen van de thermostaat controleren

Veiligheidsthermostaat:

- kan maar alleen gecontroleerd worden door de regelingsthermostaat kort te sluiten: de uitschakeling moet op 110°C gebeuren; wees voorzichtig dat de druk van de installatie niet de zekerheidsklep opent.

Veiligheid brander:

De gasvoedingkraan afsluiten ; de brander moet uitgaan. Na een nieuwe poging tot ontsteking moet het systeem zich in veiligheid blokkeren.

Opnieuw de gaskraan openen en controleren dat er geen gasdebiet aan de brander is.

Ionisatiestroom:

Kan gemeten worden tussen de twee klemmen vooraan het controlepaneel na de shunt verwijderd te hebben. Deze stroom moet van 5 mA zijn wanneer de brander werkt.

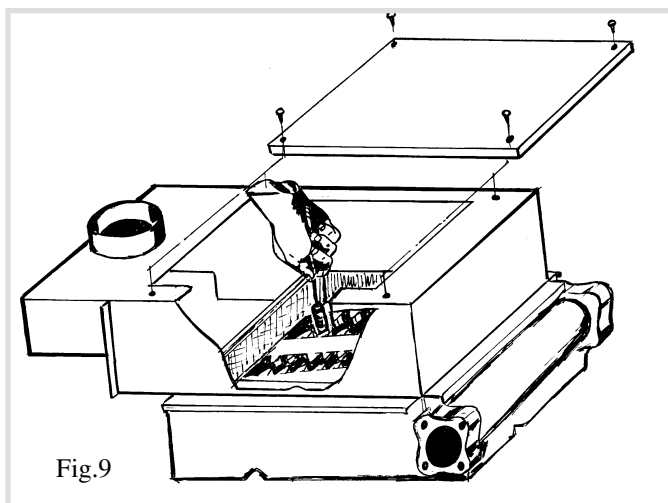
2.7. Onderhoud

De stoookketel en de brander zullen ten minste een keer per jaar gereinigd worden.

De goede dichtheid van de radiatorenkringloop en de elektrische circuit controleren.

2.7.1. Reiniging van de warmtewisselaar (Fig.9)

- De elektrische voeding uitschakelen.
- De gaskraan sluiten.
- De brander uitnemen met de steunplaat van deze brander.
- De reinigingsplaat afnemen die zich boven op de collector bevindt.
- Met de reinigingsborstel tussen de elementen vegen.
- De residus verwijderen langs de verbrandingskamer met een stofzuiger.



- Na hermontering van de verschillende elementen de goede dichtheid controleren van de uitlaatgassen.

2.7.2. Reiniging van de brander

- De brander borstelen en de elektrodes reinigen. Na alle onderdelen opnieuw op hun plaats gezet te hebben zal de dichtheid van de gascircuit opnieuw gecontroleerd moeten worden. Eventueel de dichting vervangen.

2.7.3. Expansievat

- De goede werking controleren van het expansiesysteem en de veiligheidsklep.

2.7.4. Thermische terugslagbeveiliging (TTB)

In geval van herhaaldelijke stopzettingen van de ketel door deze veiligheid, is het nodig het uitlaatsysteem van de roken te controleren (Uitlaat en schoorsteen) om het defect te detecteren en de nodige herstellingen uit te voeren.

In geen enkel geval zal deze TTB buiten dienst mogen gesteld worden.

In geval van een defekte TTB zal deze laatste maar alleen mogen vervangen worden door een oorspronkelijk wiselstuk. De voeler van deze beveiliging zal van de trekbreker afgenomen kunnen worden door de 2 schroeven los te draaien van zijn houder. Bij de terugplaatsing controleren dat hij goed op zijn houder in positie behouden wordt.

2.8. Stoornissen en herstellingen

Verschijnsel: ♦ Waarschijnlijke reden - Oplossingen.

De ontstekingselektrode geeft geen vonk :

- ♦ De ketel staat niet onder spanning.
- Het net 230 V controleren.
- ♦ De ketel staat in rookuitlaatveiligheid (TTB)
- De oorzaak verwijderen en de TTB opnieuw inschakelen.
- ♦ De ketel staat in oververhittingsveiligheid.
- De oorzaak verwijderen en de veiligheidsthermostaat opnieuw inschakelen.
- ♦ Er is geen verwarmingsaanvraag.
- De ketelthermostaat regelen en eventueel de kamerthermostaat regelen om een verwarmingsaanvraag te veroorzaken.
- ♦ Onregelmatigheid in de ontstekingscircuit.
- De ontstekingselektrode en haar kablering controleren.
- De elektronische eenheidsdoos controleren.

De ontstekingselektrode geeft vonken maar de brander ontsteekt zich niet en gaat in veiligheid :

- ♦ De gaskraan is gesloten.
- De kraan openen.
- ♦ De gasdruk aan de ingang is te laag.
- De gasdruk controleren aan de ingang en ontluchten.
- ♦ De elektrokleppen van de gasregelblok openen zich niet.
- De gasregelblok en zijn kablering controleren.
- De elektronische eenheid controleren.

De brander slaat aan maar gaat dadelijk in veiligheid :

- ♦ De gasdruk aan de brander is te laag.
- De filter controleren (ingang gasregelblok of gasvoeding).
- De filter reinigen.
- De goede werking controleren van de gaselektrokleppen (volledige opening).
- ♦ Er is geen vlamdetectie.
- De ionisatieëlektrode en haar kablering controleren.
- De goede elektrische aansluiting controleren : fase en

SUNAGAZ GXE 3000 EI

neutraal.

- De aarding controleren.
- De elektronische eenheidsdoos controleren.

De elementen van de wartewisselaar zijn vuil :

- ♦ De gasdruk op het net is te hoog.
- De druk aan de ingang controleren.
- ♦ De brander is vuil.
- De brander reinigen
- ♦ De verbrandingslucht is onvoldoende.
- De sectie van de ventilatie in het lokaal controleren.

De ketel is luidruchtig :

- ♦ De radiatorenomloop moet gepurgeerd worden.
- Op een korekete wijze purgeren.

De ketel is te warm tegenover de aanvraag van de regeling :

- ♦ Er is geen debiet in de radiatorenomloop.
- De elektrische voeding van de circulatiepomp controleren.
- De snelheid van de circulatiepomp controleren.
- De thermostatische kranen van de installatie controleren.

De ketel is te koud tegenover de aanvraag van de regeling :

- ♦ De vastgelegde temperatuur op de kamerthermostaat is te laag.
- Wanneer de ketel uitgerust is met een regeling in functie van de buitentemperatuur, moet de ketelthermostaat op maximum geplaatst worden.

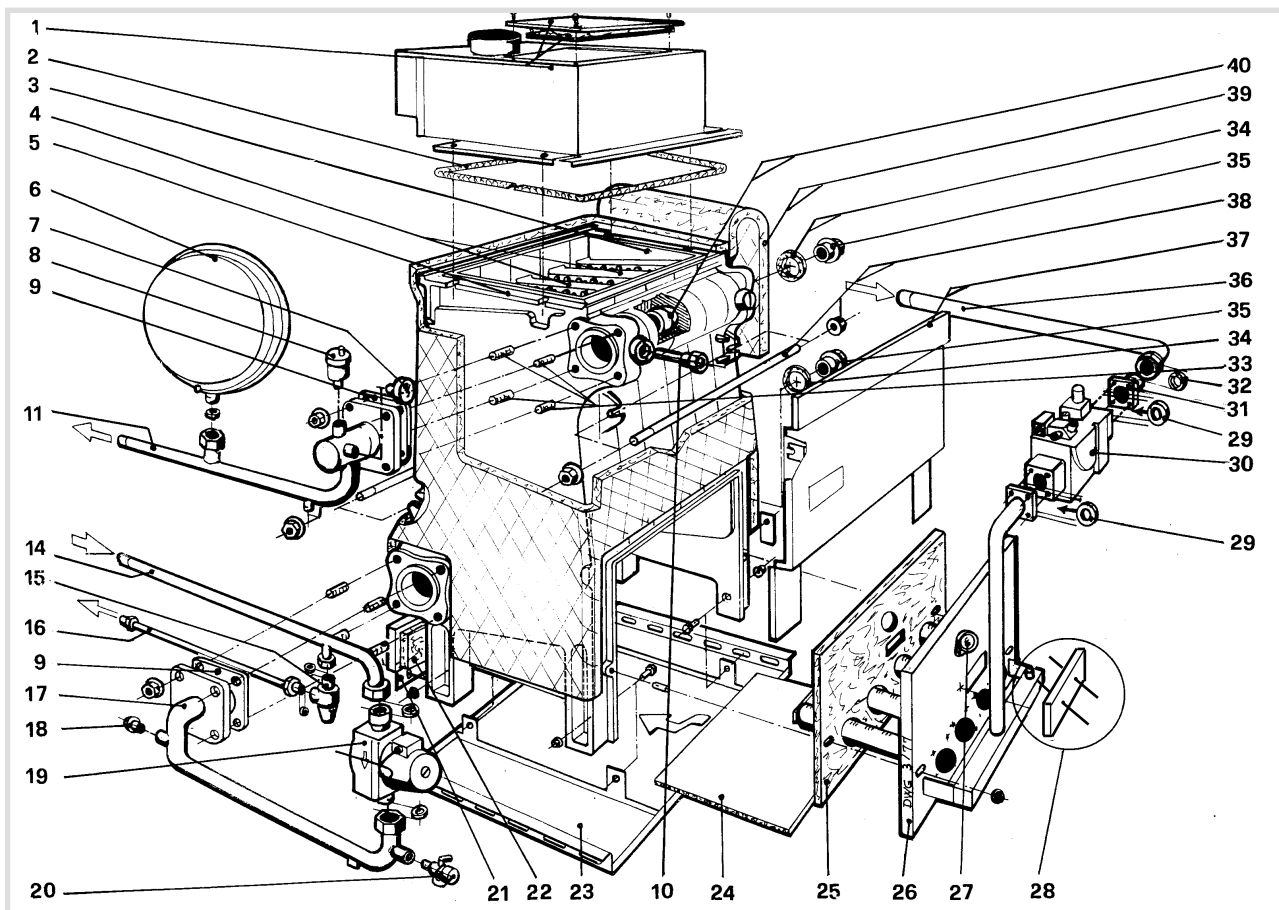
2.9. Wisselstukken

Voor iedere bestelling van wisselstukken, het volgende aanduiden:

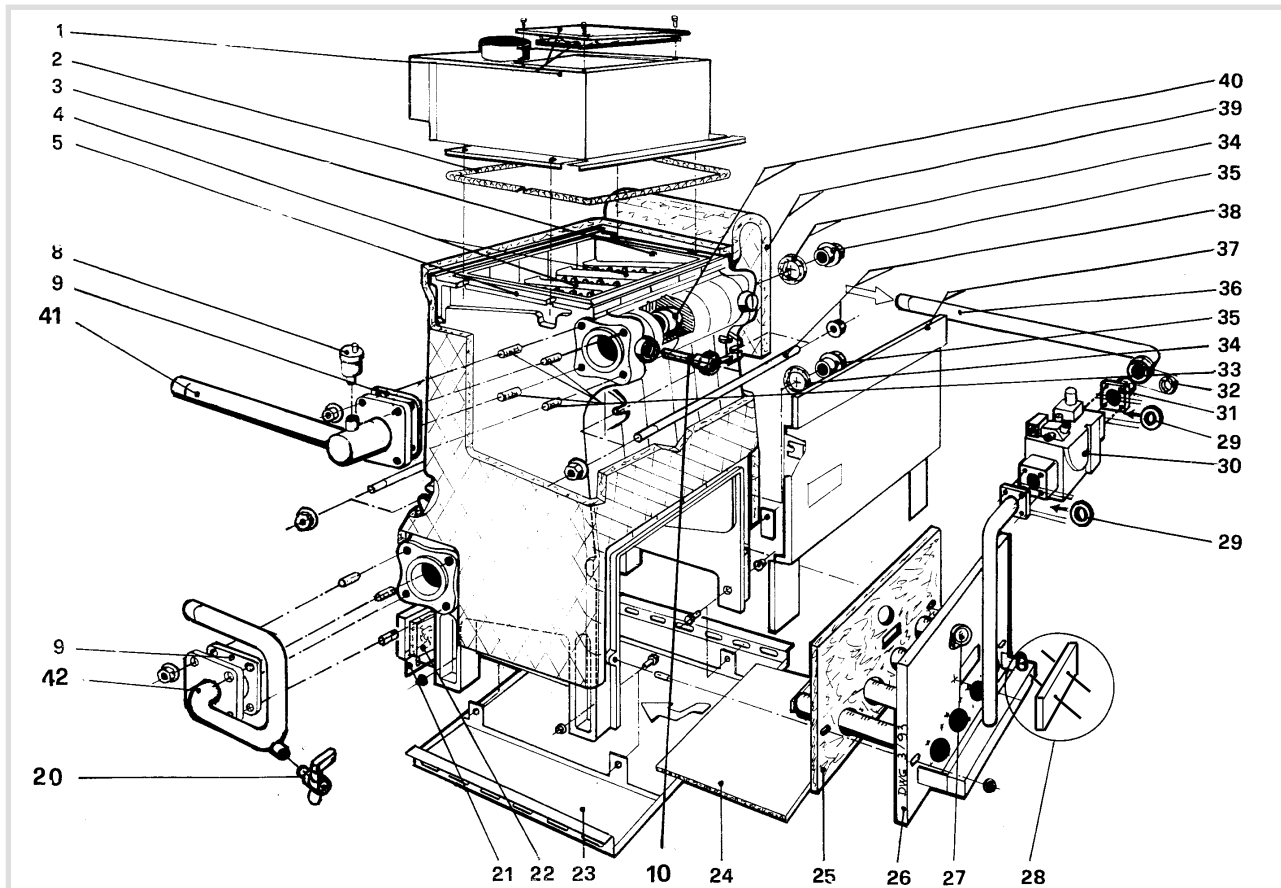
het type en referentie van het toestel, de beschrijving en het code nummer van het stuk, het kleurcode (staat vermeld op waarborgcertificaat of aanduidingsplaatje) wanneer het over een geëmailleerd of gelakt stuk gaat.

① = Noodzakelijk in voorraad te hebben

② = Aanbevolen in voorraad te hebben



SUNAGAZ GXE 3000 E



WISSELSTUKKEN - VERWARMINGSLICHAAM

N.	CODE	23 I E	27 I E	18 E	23 E	27 E	36 E	45 E	BESCHRIJVING
1	100381	-	-	X	-	-	-	-	Volledige trekbreker
	100382	X	X	-	X	X	-	-	=
	100384	-	-	-	-	-	X	-	=
	100385	-	-	-	-	-	-	X	=
	157564	-	-	X	-	-	-	-	Trekbrekerisolatie
	157565	X	X	-	X	X	-	-	=
	157566	-	-	-	-	-	X	-	=
	157567	-	-	-	-	-	-	X	=
2	181615	X	X	X	X	X	X	X	Keramische koord D. 12
3	123070	X	X	X	X	X	X	X	Rechter element
4	123071	X	X	X	X	X	X	X	Tussenelement
5	123072	X	X	X	X	X	X	X	Linker element
6	188204	X	X	-	-	-	-	-	Expansievat
7	149957	X	X	-	-	-	-	-	Manometer
8	159415	X	X	X	X	X	X	X	Automatische ontluchter
9	142673	X	X	X	X	X	X	X	Dichting
11	182495	X	X	-	-	-	-	-	Buis vertrek
14	182496	X	X	-	-	-	-	-	Buis retour
15	174406	X	X	-	-	-	-	-	Veiligheidsklep
17	182497	X	X	-	-	-	-	-	Buis retour
19	109910	X	X	-	-	-	-	-	Circulatiepomp
20	166705	X	X	-	X	X	X	X	Ledigingskraan
22	157542	-	-	X	-	-	-	-	Achterisolatie
	157543	X	X	-	X	X	-	-	=
	157544	-	-	-	-	-	X	-	=
	157545	-	-	-	-	-	-	X	=
24	157548	-	-	X	-	-	-	-	Ondersteisolatie
	157549	X	X	-	X	X	-	-	=
	157551	-	-	-	-	-	X	-	=
	157552	-	-	-	-	-	-	X	=
25	157555	-	-	X	-	-	-	-	Voorisolatie
	157556	X	X	-	X	X	-	-	=
	157557	-	-	-	-	-	X	-	=
	157558	-	-	-	-	-	-	X	=
26	105466	⊗	-	X	-	-	-	-	Volledige brander
	105467	⊗	X	X	X	X	-	-	=
	105469	⊗	-	-	-	-	X	-	=
	105470	⊗	-	-	-	-	-	X	=
26A	139550	X	X	X	X	X	-	-	Brander sproeier AG
	139551	-	-	-	-	-	X	X	=
27	164805	X	X	X	X	X	X	X	Kijkruit
28	124349	⊗	X	X	X	X	X	X	Ontstekingselektrode

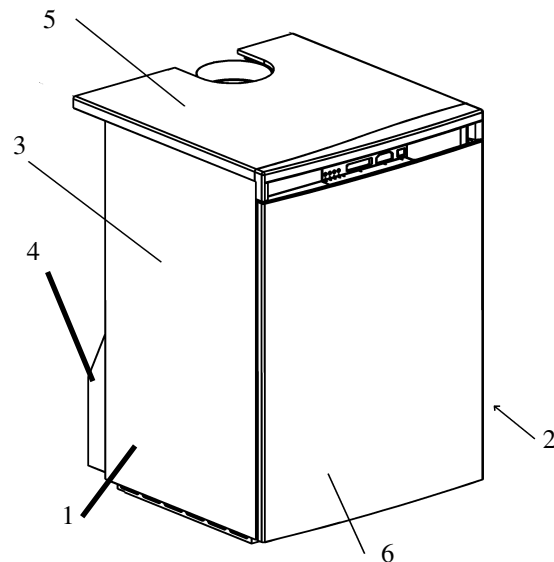
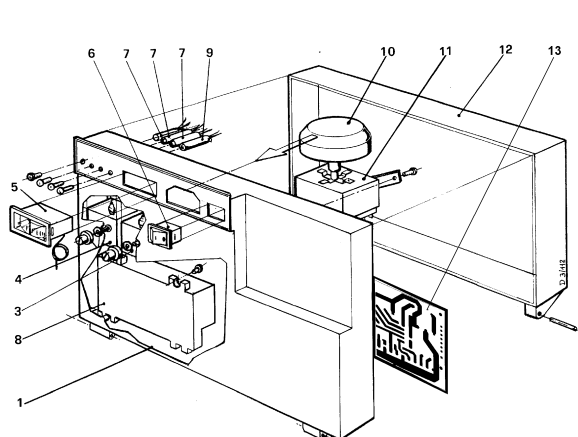
N. CODE	23 I E	27 I E	18 E	23 E	27 E	36 E	45 E	BESCHRIJVING
28A 124350 ①	X	X	X	X	X	X	X	Ionisatieëlektrode
29 142668	X	X	X	X	X	X	X	Dichting
30 188130 ①	X	X	X	X	X	X	X	Gasregelblok
31 164219	X	X	X	X	X	X	X	Union verbinding
32 142358	X	X	X	X	X	X	X	Dichting
36 182683	X	X	X	X	X	X	X	Buis gasingang
40 153003	X	X	X	X	X	X	X	Bikonische nippel
41 182498	-	-	X	X	X	X	X	Buis vertrek
42 182499	-	-	X	X	X	X	X	Buis retour

WISSELSTUKKEN - OMMANTELING

1 120153	-	-	X	-	-	-	-	Voetstuk
120154	X	X	-	-	-	-	-	=
120157	-	-	-	X	X	-	-	=
120159	-	-	-	-	-	X	X	=
120160	-	-	-	-	-	-	X	=
2 112395	X	X	X	X	X	X	X	Rechter kant
3 112394	X	X	X	X	X	X	X	Linker kant
- 124404	-	-	X	X	X	-	-	Bovenste tussenplaat
124405	X	X	-	-	-	X	X	=
37 175116	-	-	X	-	-	-	-	Bijplaat voorfront
175117	X	X	-	X	X	-	-	=
175118	-	-	-	-	-	X	-	=
175119	-	-	-	-	-	-	X	=
- 137328	-	-	-	-	-	-	-	Achter mantel
137329	X	X	-	-	-	-	-	=
137330	-	-	X	-	-	-	-	=
137331	-	-	-	X	X	-	-	=
137332	-	-	-	-	-	X	X	=
137333	-	-	-	-	-	-	X	=
21 137336	-	-	X	-	-	-	-	Achter plaat
137337	X	X	-	X	X	-	-	=
137338	-	-	-	-	-	X	-	=
137339	-	-	-	-	-	-	X	=
4 175122	-	-	X	-	-	-	-	Bijplaat achtermantel
175123	X	X	-	X	X	-	-	=
175124	-	-	-	-	-	X	-	=
175125	-	-	-	-	-	-	X	=
5 111438	-	-	X	-	-	-	-	Deksel
111442	X	X	-	-	-	-	-	=
111439	-	-	-	X	X	-	-	=
111440	-	-	-	-	-	X	-	=
111441	-	-	-	-	-	-	X	=
6 158996	-	-	X	X	X	-	-	Voorfront
158997	X	X	-	-	-	X	X	=
- 109870	X	X	X	X	X	X	X	??????????
- 101014	X	X	X	X	X	X	X	Magneet

WISSELSTUKKEN - BEDIENINGS EN KONTROLLEBOARD

177087	X	X	X	X	X	X	X	Volledig bedieningsbord
1 177092	X	X	X	X	X	X	X	Naakt voor-bedieningsbord
3 178933 ①	X	X	X	X	X	X	X	Rookgasvoer thermostaat
4 178939 ①	X	X	X	X	X	X	X	Veiligheidsthermostaat
5 178619	X	X	X	X	X	X	X	Thermometer
6 139240	X	X	X	X	X	X	X	Schakelaar
7 191023	X	X	X	X	X	X	X	Rood lampje
8 102117	X	X	X	X	X	X	X	Elektronische Eenheidsdoos
9 191024	X	X	X	X	X	X	X	Groen lampje
10 149863	X	X	X	X	X	X	X	Knob
11 178934 ①	X	X	X	X	X	X	X	Ketelthermostaat
12 177093	X	X	X	X	X	X	X	Naakt achterbedieningsbord
13 158372	X	X	X	X	X	X	X	Platine
- 109197	X	X	X	X	X	X	X	Elektrischeaansluiting kabel



3. INSTRUKTIES VOOR DE GEBRUIKER

OPGEPAST!

De ketel wordt geregeld en verzegeld in de fabriek overeenkomstig met de cat. I2E+ en vraagt dus geen enkele regeling meer.

3.1. Bedienings en controle bord (fig.10)

- 0 Controlelampje : "branderviligheid"
- 1 Controlelampje : "onder spanning"
- 2 Controlelampje : "veiligheid rookgasafvoer"
- 3 Controlelampje : "functie verwarming"
- 4 Thermometer (ketel T°)
- 5 Ketelthermostaat (regeling verwarming)
- 6 Schakelaar "verwarming/geen verwarming"
- 7 Plaats voorzien voor regeling
- 8 Herinschakeling van de beveiligingsthermostaat (de top afdraaien)
- 9 Herinschakeling van de rookgasafvoer thermostaat (de top afdraaien)
- 10 Herinschakeling van de branderveiligheid

3.2. Ontsteking van de ketel

- Zich verzekeren dat de installatie met water gevuld is

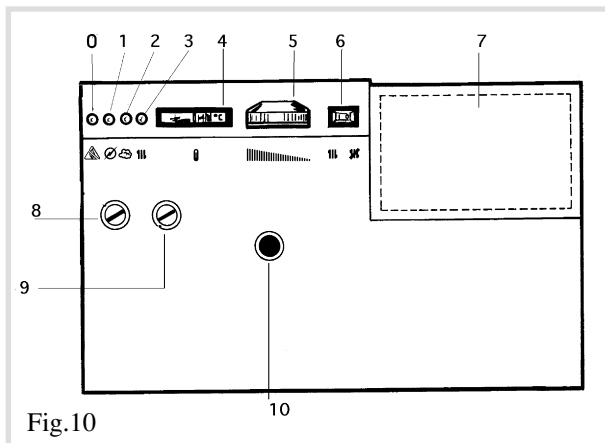


Fig.10

(1,5 tot 2 baar).

- De stoookketel onder spanning zetten.
- De gaskraan openen.
- Zich verzekeren dat de veiligheidssthermostaat gewa- pend is; daarvoor de zwarte knop losdraaien en de knop indrukken.
- De schakelaar op stand verwarming plaatsen III.
- De thermostaat regelen om de gewenste keteltempera- tuur te krijgen (de minimumstand overeensternt met ong.40°C en de maximumstand met ong.90°C)
- Eventueel de kamerthermostaat regelen ten einde een voldoende temperatuur te hebben om de verwarming in te schakelen.

3.3 Ontsteking van de brander

De brander zal automatisch aanslaan bij een verwar- mingsaanvraag.

3.4. Volledig stopzetten van de ketel

- De elektrische voeding uitschakelen, de gasafsluit- kraan sluiten.
- Indien er vriesgevaar is, de ketel en de installatie ledigen.

3.5. Ledigen van de ketel

De ledigingskraan bevindt zich op de voorkant van de ketel onder de brander.

3.6. Oververhittingsveiligheid

In geval dat de temperatuur in de warmtewisselaar 110°C bereikt, zal de veiligheidsthermostaat de ketel stopzetten.

-Wachten dat de watertemperatuur weer normaal wordt en opnieuw de veiligheidsthermostaat inschakelen. Indien dit geval zich herhaalt, Uw chauffagist verwittigen.

3.7. Branderveiligheid

In geval van onregelmatigheid in de gasvoeding of gebrek aan ontsteking, zal de elektroklep van de gasregelblok zich automatisch sluiten : het aanduidingslampje " branderveili- gheid " zal aangaan.

- De oorsprong van de panne verwijderen en opnieuw de branderveiligheid inschakelen.

3.8. Thermische terugslagbeveiliging (TTB)

In geval van abnormale trek van de roken in de schoors- teen, zal de rookthermostaat de brander afsluiten: in dit geval gaat het controlelampje "Veiligheid

rookgasafvoer" aan. Wachten dat het defect verdwijnt en opnieuw de rookthermostaat inschakelen. In geval van herhaaldelijke stopzettingen van de ketel door deze veiligheid, is het nodig het uitlaatsysteem van de roken te controleren (Uitlaat en schoorsteen) om het defect te detecteren en de nodige herstellingen uit te voeren. In dit geval verzoeken wij U beroep te doen op Uw instal- lateur.

3.9. Onderhoud van de ketel

Het onderhoud van de ketel moet ten minste een keer per jaar gebeuren ten einde een goed rendement te behouden. Een specialist hiervoor raadplegen. de mantel omag alleen met water en zeep schoongemaakt worden.

3.10. Opmerkingen

Als Uw ketelhuis aan de wettelijke voorschriften van veiligheid beantwoordt,er geen verandering aan brengen (ventilatie, rookkanalen, openingen, enz.) zonder een advies van een installateur-chauffagist.

Het is aangeraden van niet te veel stof te veroorzaken in het lokaal waar de ketel staat wanneer deze laatste in werking is.

In geval van gasgeuren: Niet roken! Iedere vlam of vonk vermijden, deuren en vensters openen, de gaskraan sluiten en Uw installateur verwittigen.

Gelieve deze instructies te volgen en waakzaam blijven ten einde iedere slechte handeling te vermijden.

❧ Certificat de garantie ❧

❧ Garantie Légale

Nos appareils sont garantis **un an** contre tout défaut ou vice de matière et de fabrication. Cette garantie porte sur le remplacement, des pièces reconnues défectueuses d'origine par notre service "Contrôle-Garantie", port et main d'oeuvre à la charge de l'utilisateur. Certaines pièces ou composants d'appareils bénéficient d'une garantie de durée supérieure:

- ballons inox démontables ou indépendants : 5 ans
- ballons émaillés indépendants : 3 ans
- corps de chauffe en fonte ou en acier des chaudières : 3 ans
- circulateurs incorporés : 3 ans.

❧ Validité de la garantie

La validité de la garantie est conditionnée à l'installation et à la mise au point de l'appareil par un installateur professionnel et à l'utilisation et l'entretien réalisés conformément aux instructions précisées dans nos notices.

❧ Exclusion de la Garantie

Ne sont pas couverts par la garantie :

- les voyants lumineux, les fusibles, les pièces en fonte en contact direct avec les braises des appareils à combustible solide
- les avaries qui résulteraient de l'utilisation de l'appareil avec un combustible autre que celui précisé en nos notices

- les détériorations de pièces provenant d'éléments extérieurs à l'appareil (refoulement de cheminée, humidité, dépression non conforme, chocs thermiques, effet d'orage, etc...)
- les dégradations des composants électriques résultant de branchement sur secteur dont la tension mesurée à l'entrée de l'appareil serait inférieure ou supérieure de 10% de la tension nominale de 230 V.

La garantie du corps de chauffe (acier ou fonte) de la chaudière serait exclue en cas d'implantation de l'appareil en ambiance chlorée (salon de coiffure, laverie, etc...).

Aucune indemnité ne peut nous être demandée à titre de dommages et intérêts pour quelque cause que ce soit.

Dans un souci constant d'amélioration de nos matériels, toute modification jugée utile par nos services techniques et commerciaux, peut intervenir sans préavis. Les spécifications, dimensions et renseignements portés sur nos documents, ne sont qu'indicatifs et n'engagent nullement notre Société.

❧ Garantie contractuelle

Les dispositions du présent certificat de garantie ne sont pas exclusives du bénéfice au profit de l'acheteur du matériel, concernant la garantie légale ayant trait à des défauts ou vices cachés, qui s'applique, dans le Pays où la chaudière est vendue.

❧ Waarborg certificaat ❧

❧ Waarborg

Onze toestellen worden gedurende 1 jaar gewaarborgd tegen ieder materiaal of konstruktiefout. Deze waarborg omvat de vervanging van de oorspronkelijke stukken die defekt bevonden werden door onze dienst "Waarborg controle" transport en verpakingskosten zijn ten laste van de gebruiker.

Zekere stukken of onderdelen krijgen een verlengde waarborg :

- uitneembare of vast inoxen boilers : 5 jaar
- afzonderlijk geëmailleerde boilers : 3 jaar
- gietijzeren of plaatijzeren warmtewisselaars : 3 jaar
- ingebouwde circulatiepompen : 3 jaar

❧ Geldigheid van de waarborg

De waarborg is maar alleen geldig voor ketels die geplaatst en geregeld werden door een herkende installateur en voor ketels die gebruikt en onderhouden worden volgens de voorschriften die vermeld staan in onze gebruiksaanwijzingen.

❧ De waarborg dekt niet :

- de lichtjes, de smeltzekeringen, de gietijzeren onderdelen die rechtstreeks in contact zijn met het gloeiende houtskool van de ketels die met vaste brandstoffen werken
- de defekten die zouden ontstaan zijn ingevolge het gebruik van een ander brandstof dan dit vermeld in onze aanwijzingen

- de beschadigingen die ontstaan zijn ingevolge buitenelementen aan de ketel (terugslag in de schoorsteen, onweereffekten, vocht, niet overeenkomende druk en onderdruk, thermische stoten, vuurslagen, enz...)

- de beschadigingen van elektrische delen, ingevolge aansluitingen op een net waarvan de spanning, opgenomen aan de ingang van het toestel, hoger of lager dan 10% zou zijn dan de nominale spanning van 230 V.

- de waarborg op de warmtewisselaar (plaatijzer of gietijzer) zou vervallen in geval van plaatsing van het toestel in een chloor behoudende omgeving (kapsalon, wasserij, enz...)

- voor geen enkel geval mag ons schade- en interestvergoeding gevraagd worden.

Wij voorbehouden ons het recht, zonder voorafgaand bericht, alle veranderingen die door onze technische- en handsdiensten als nodigbeschouwd werden, op ons materiaal aan te brengen.

De kenmerken, afmetingen en inlichtingen die op onze dokumenten staan vermeld, worden als stelpost gegeven en verbinden in niets onze maatschappij.

❧ Kontraktuële waarborg

De voorschriften van dit waarborgbewijs zijn niet uitsluitend voor de aankoper van het materiaal van voordeel te kunnen trekken van de wettelijke waarborgen, wat betreft de verborgen defekten of fouten, die van toepassing zijn in het land waar de ketel verkocht wordt.

Nom et adresse de l'installateur / Naam en adres van de installateur :

Téléphone / Telefoon :

Nom et adresse de l'utilisateur / Naam en adres van de gebruiker :

Date de la mise en service / Datum van inwerkingstelling :

Référence de l'appareil / Referentie van het toestel :

Indice de couleur / Kleurcode :

N° de serie / Reeksnummer :



FRANCO BELGE

Ce certificat est à compléter et à conserver soigneusement par l'utilisateur. En cas de réclamation, faire une copie dûment remplie (ou à défaut inscrire les coordonnées ci-dessus sur papier libre) et l'adresser à :

Dit certificaat moet zorgvuldig behouden worden door de gebruiker.
In geval van reclamatie, een ingevulde copie maken en het opsturen naar :

FRANCO BELGE Société Industrielle de Chaudières, rue Orphée Variscotte, 59660 MERVILLE - FRANCE