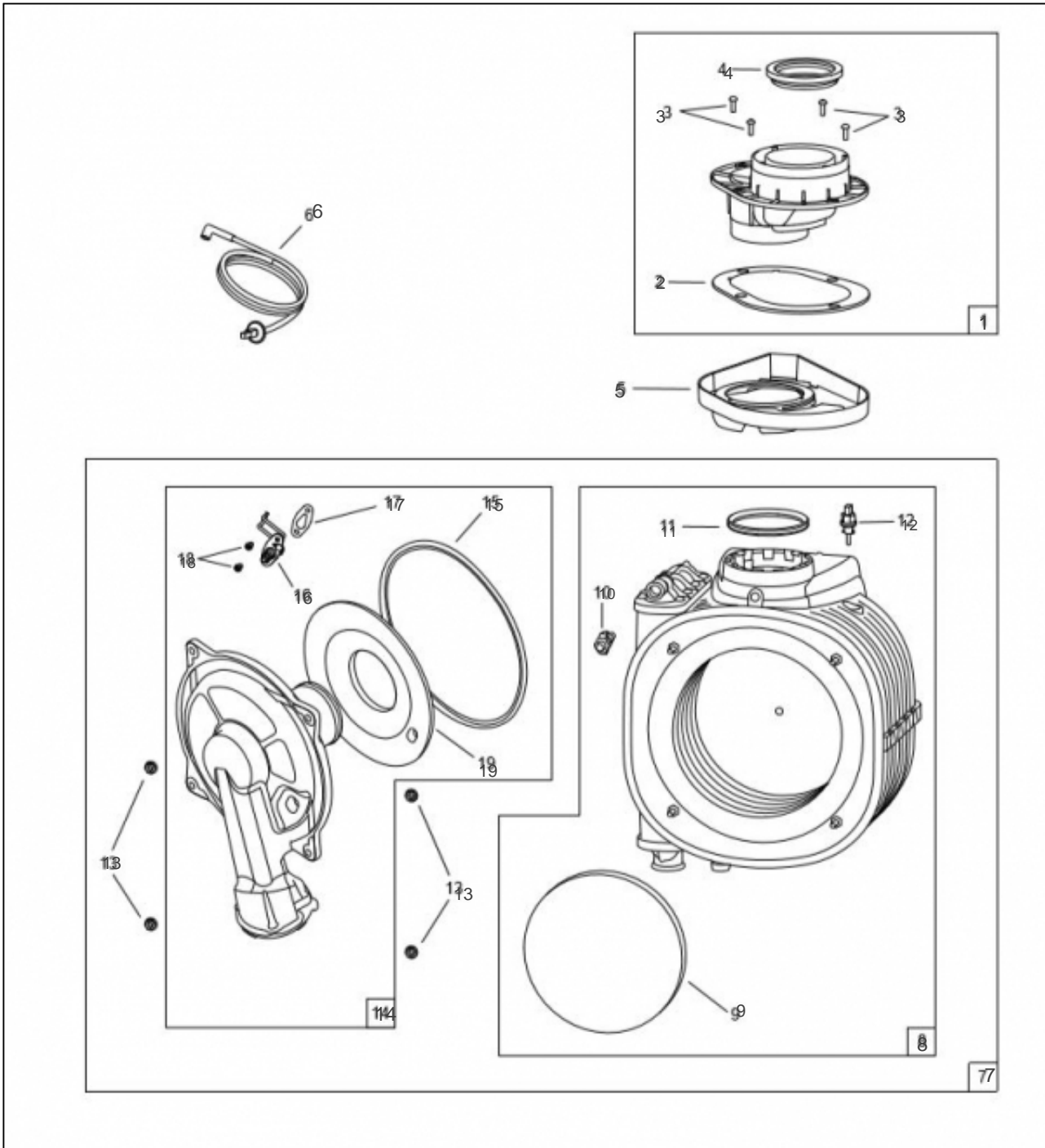


atlantic Pompes à Chaleur et Chaudières

Produits

Référence	Nom	Lettre
021243	NAEMA 2 MICRO 30	B

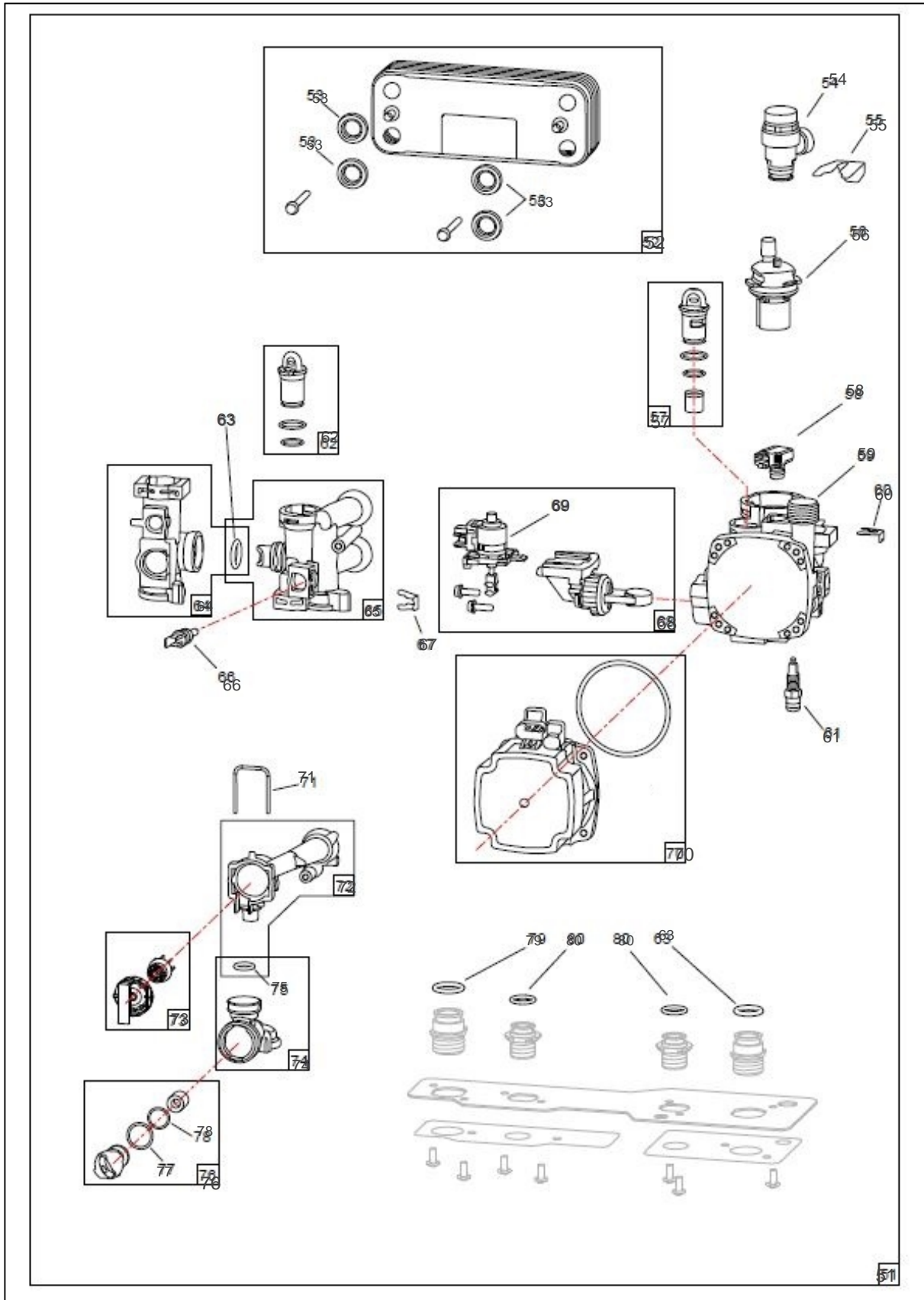
ECHANGEUR BRULEUR



Références

Repère	Libellé	B
1	ADAPTATEUR FUMÉES	900598
2	MOUSSE ADAPTATEUR	141187
3	VIS TOLEE 4.2X13	190045
4	JOINT ADAPTATEUR	142224
5	RECUPERATEUR EAU DE PLUIE	164561
6	CABLE ALLUMAGE	109129
7	ECHANGEUR + BRULEUR 3+1P	122064
8	ECHANGEUR 3+1P	122008
9	ISOLANT FOND ECHANGEUR	140641
10	PURGEUR MANUEL ECHANGEUR	159063
11	JOINT SORTIE ECHANGEUR D80	142476
12	SONDE SECU FUMEE	198787
13	ECROU EMBASE H M6 P	122215
14	PORTE FROIDE BRULEUR 3+1P	159021
15	JOINT PORTE FROIDE	142525
16	ELECTRODE ALL/IONISATION	124412
17	JOINT ELECTRODE	142262
18	VIS ELECTRODE M4X8	190063
19	ISOLANT PORTE ECHANGEUR	141036

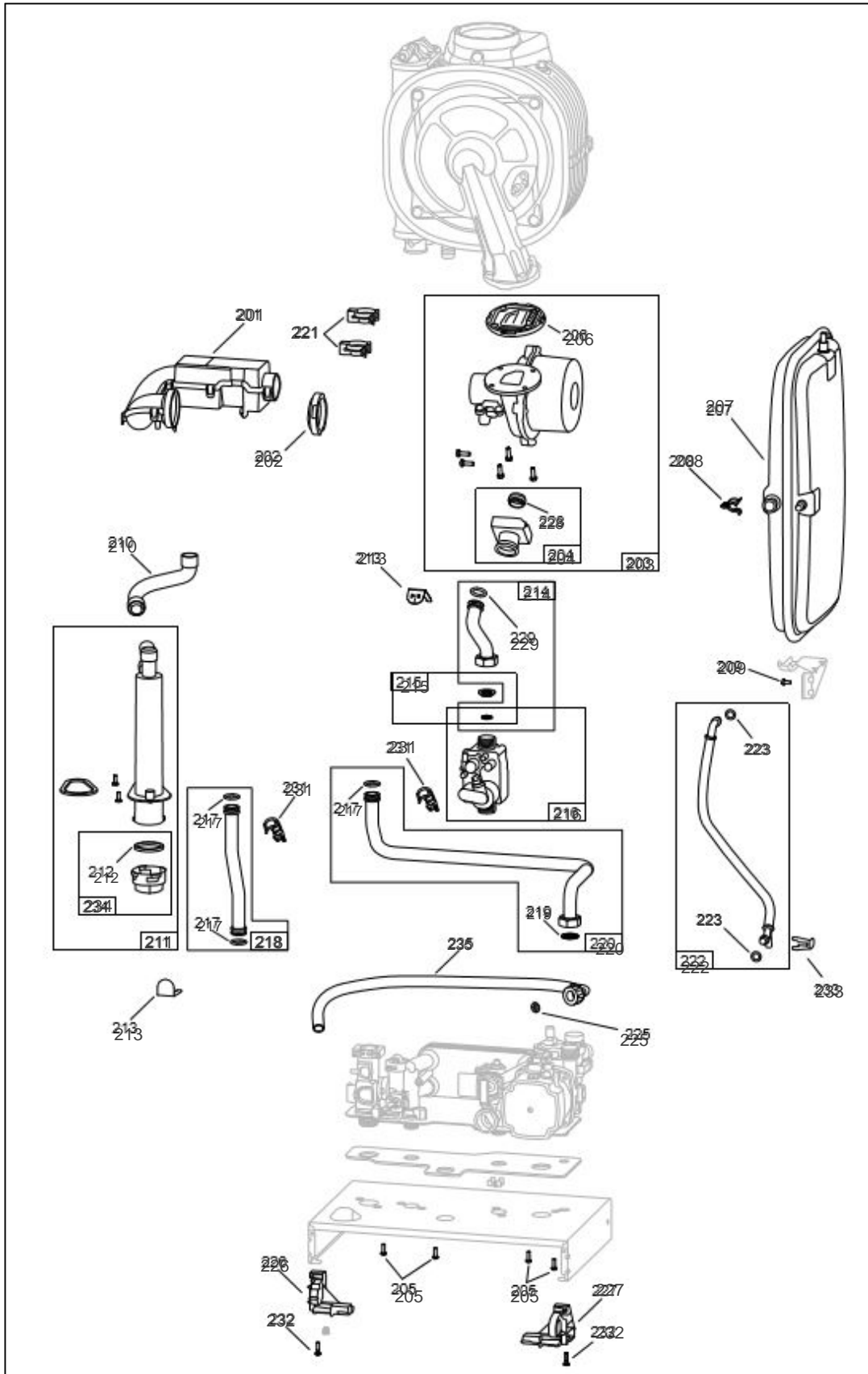
BLOC HYDRAULIQUE



Références

Repère	Libellé	B
51	HYDROBLOC MICRO 30	943154
52	ECHANGEUR A PLAQUE 12	161152
53	JOINT ECHANGEUR A PLAQUES	142459
54	SOUPAPE 3 BAR	174434
55	AGRAFE D18	110123
56	PURGEUR	159441
57	CLAPET BIPASS HDS 15-300	110131
58	CAPTEUR DE PRESSION	159813
59	BLOC RETOUR	135017
60	AGRAFE D9 LONG	110126
61	VIS DE VIDANGE + JOINT	190046
62	BOUCHON	104719
63	JOINT TORIQUE 17X4	142789
64	GROUPE DEPART	135002
65	GROUPE DEPART ECS	135032
66	SONDE NTC	198796
67	AGRAFE D9	110124
68	MOTEUR V3V + CLAPET	150313
69	MOTEUR V3V	150331
70	CIRCULATEUR AVEC JOINT 6M	109986
71	AGRAFE	100196
72	LOGEMENT DEBITMETRE	119445
73	DEBITMETRE	149980
74	GROUPE ARRIVEE EFS	135030
75	JOINT TORIQUE 12X3	142792
76	LIMITEUR DEBIT SANIT NOIR	146323
77	JOINT TORIQUE 19X2	142794
78	JOINT TORIQUE 15.6X1.78	142793
79	JOINT TORIQUE 19.8X3.6	142790
80	JOINT TORIQUE 16X3	142791

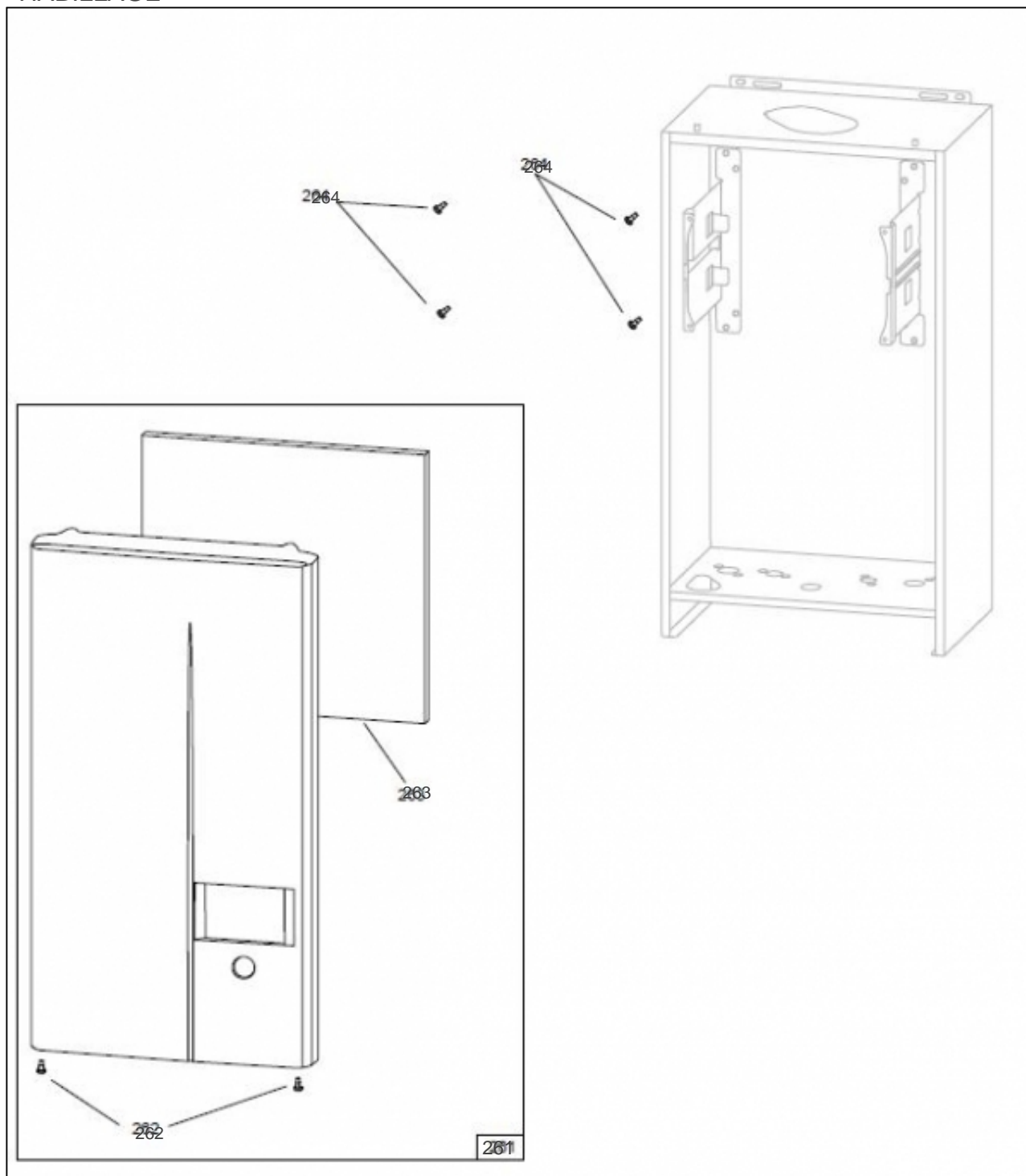
CHAUDIÈRE



Références

Repère	Libellé	B
201	SILENCIEUX	105020
202	JOINT SILENCIEUX	142289
203	VENTILATEUR + JOINTS + ADAPTATEUR 30KW	988532
204	ADAPTATEUR VENTURI AVEC JOINTS	900328
205	VIS TOLEE 4.2X13	190045
206	JOINT CLAPET	142291
207	VASE EXPANSION 7L	188276
208	CLIPS DE VASE	110386
209	VIS 40X9.5	190037
210	TUBE EVACUATION	182517
211	SIPHON	976009
212	JOINT SIPHON	142203
213	AGRAFE D18	100187
214	TUBE GAZ + JOINTS	982019
215	DIAPHRAGME G20 20/25/30KW + JOINT	974302
216	VANNE GAZ + JOINT	988113
217	JOINT TORIQUE 18X2.8	142716
218	TUBE DEPART 3+1 + JOINTS	982600
219	JOINT20X27CNA EAU/P	142442
220	TUBE RETOUR AVEC JOINTS	982611
221	CLIPS TUYAU ECHANGEUR	110354
222	FLEXIBLE DE VASE + JOINT	982018
223	JOINT TORIQUE 9.5X2.7	142717
225	JOINT PLAT	142218
226	PIVOT COFFRET GAUCHE	174517
227	PIVOT COFFRET DROIT	174516
228	JOINT VENTURI	142292
229	JOINT TORIQUE 17.04X3.53	142795
231	SONDE TEMPERATURE NTC10D18MM	198798
232	VIS 40X16	190048
233	AGRAFE D10 LONG	100185
234	BOUCHON + JOINT SIPHON	943051
235	FLEXIBLE EVACUATION SOUPE	183355

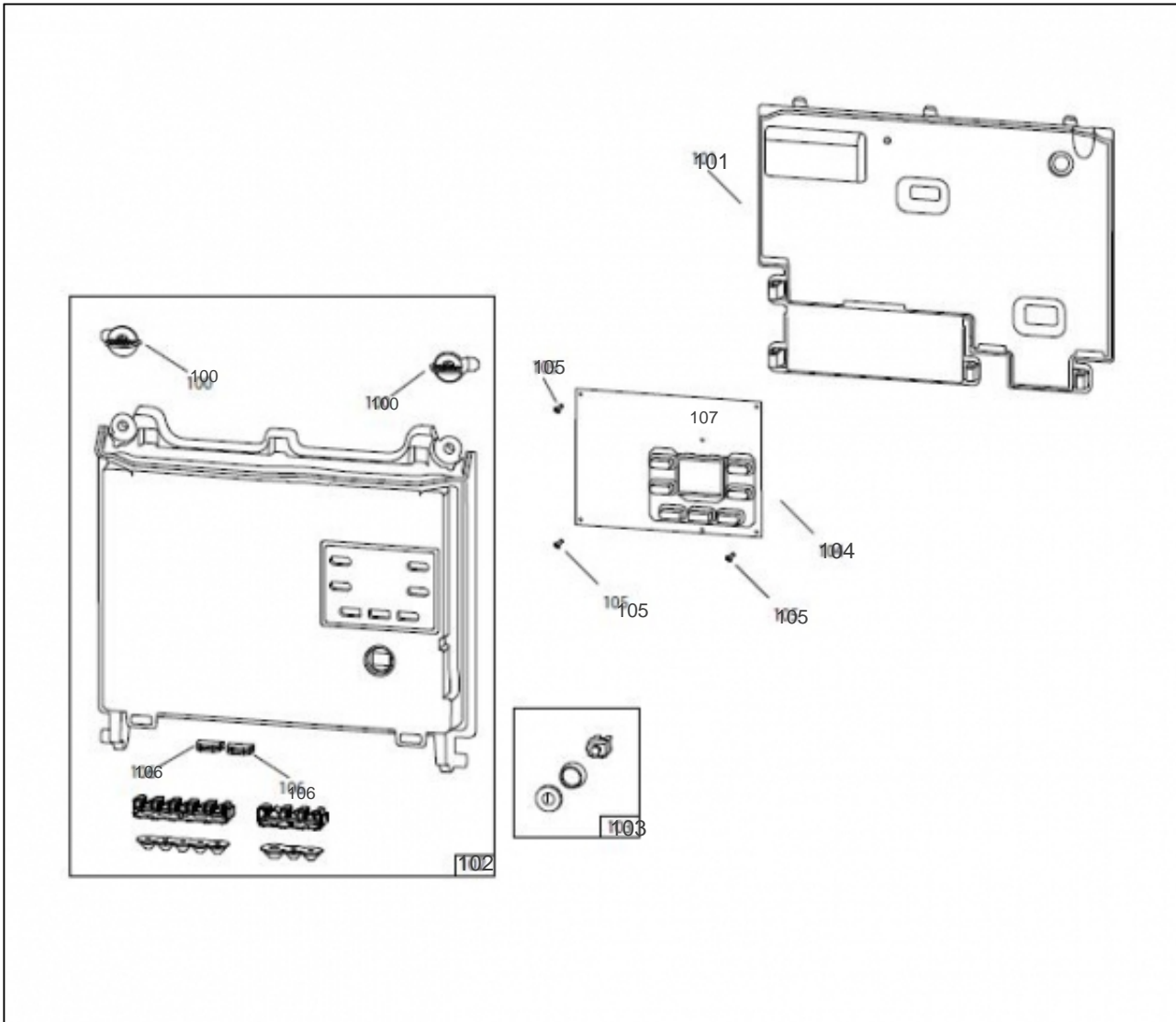
HABILLAGE



Références

Repère	Libellé	B
261	FACADE + MOUSSE EP20	937372
262	VIS M4X12	190049
263	MOUSSE FACADE EP20	141127
264	VIS 40X9.5	190037

COFFRET ELECTRIQUE



Références

Repère	Libellé	B
100	BOUTON 1/4 DE TOUR COFFRET V2	139228
101	COFFRET ARRIERE V2	110412
102	COFFRET AVANT NAEMA 2	977100
103	KIT INTERRUPTEUR	943021
104	CARTE REGUL/SECU/HMI 30KW	909050
105	VIS CARTE REGUL	190064
106	BOUCHON COFFRET ELEC	104743
107	FUSIBLE 3.15A	199925