
atlantic Pompes à Chaleur et Chaudières

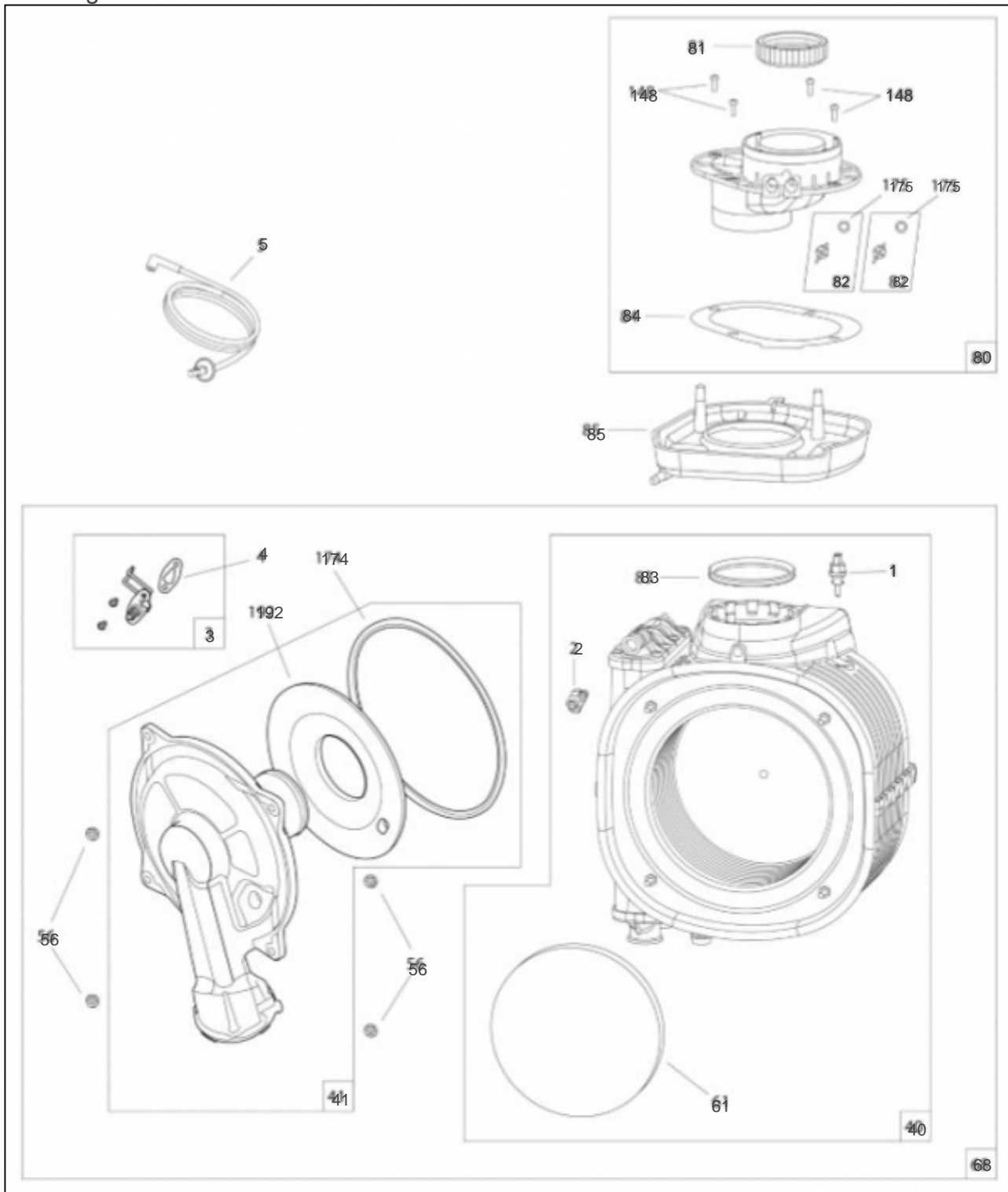
Produits

Référence	Nom	Lettre
021252	NAIA MICRO 30	B

Paramètres

Référence	Tension (V)	Puissance(KW)	Hauteur	Largeur	Profondeur	Lettre
021252	230	21.80	715	400	342	B

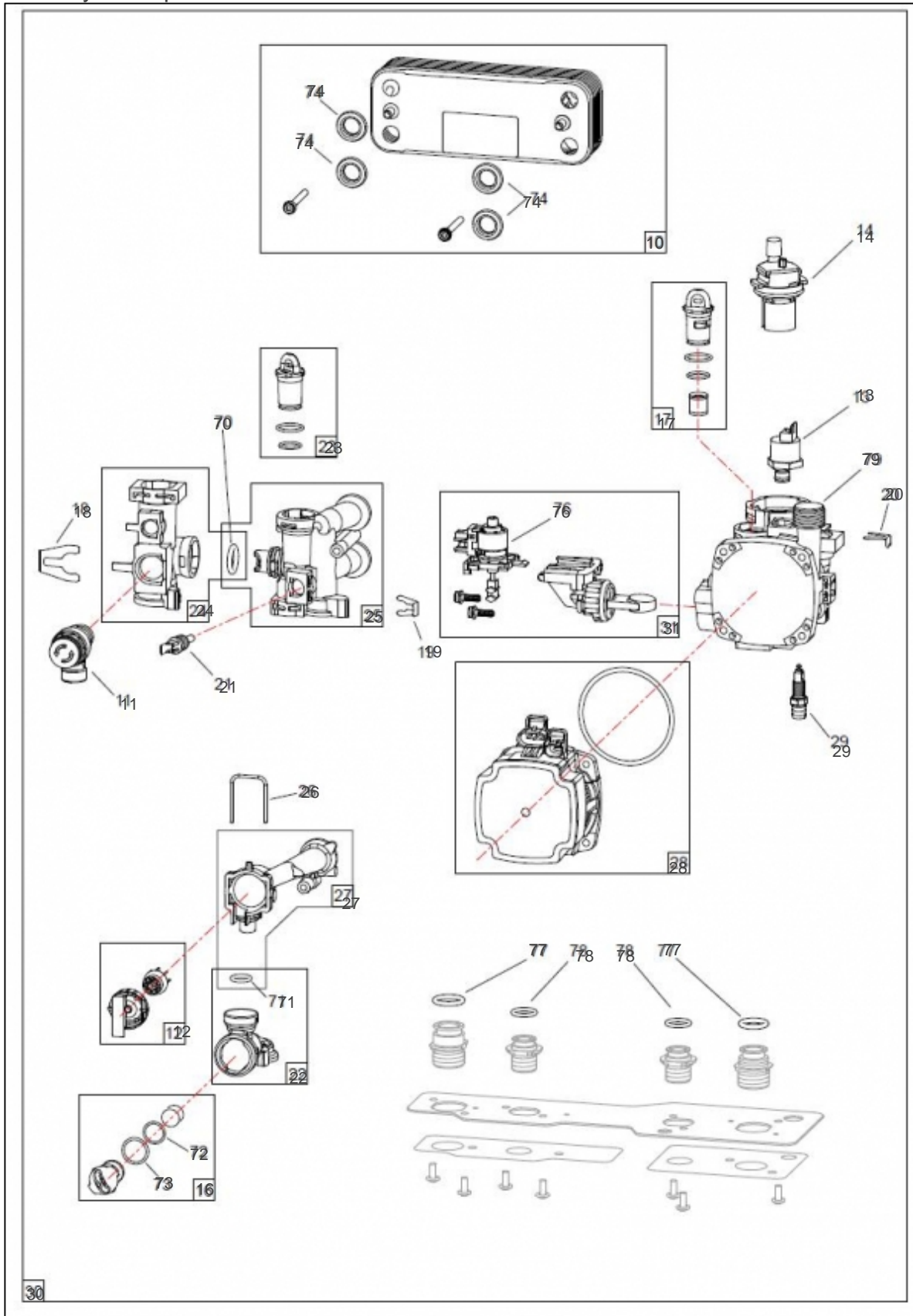
échangeur-brûleur



Références

Repère	Libellé	B
1	SONDE SECU FUMEE	198787
2	PURGEUR MANUEL ECHANGEUR	159063
3	ELECTRODE ALL/IONISATION	124498
4	JOINT ELECTRODE	142455
5	ENSEMBLE CABLE ALLUMAGE	109222
40	ECHANGEUR 3+1	122051
41	PORTE FROIDE BRULEUR 3+1	159065
56	ECROU EMBASE H M6 P	122215
61	ISOLANT FOND ECHANGEUR	140641
68	BRULEUR + ECHANGEUR 3+1	122053
80	ADAPTATEUR FUMEEES ASSEMBLE	900327
81	JOINT ADAPTATEUR	142290
82	BOUCHON ADAPTATEUR	900561
83	JOINT SORTIE ECHANGEUR D80	142476
84	MOUSSE ADAPTATEUR	141072
85	RECUPERATEUR EAU DE PLUIE	164544
148	VIS TOLEE 4.2X13	190045
174	JOINT PORTE FROIDE	142525
175	JOINT TORIQUE BOUCHON 7.66X1.78	142524
192	ISOLANT PORTE ECHANGEUR	141036

bloc hydraulique



Références

Repère	Libellé	B
10	ECHANGEUR A PLAQUE 12	161152
11	SOUPAPE 3 BAR	174434
12	DEBITMETRE	149980
13	CAPTEUR DE PRESSION	159811
14	PURGEUR	159441
16	LIMITEUR DEBIT SANIT ROSE	146322
17	CLAPET BYPASS HDS 15-400 GRIS	110122
18	AGRAFE D18	110123
19	AGRAFE D9	110124
20	AGRAFE D9 LONG	110126
21	SONDE NTC	198796
22	GROUPE ARRIVEE EFS	135030
23	BOUCHON	104719
24	GROUPE DEPART	135031
25	GROUPE DEPART ECS	135032
26	AGRAFE	100196
27	LOGEMENT DEBITMETRE	119445
28	CIRCULATEUR + JOINT	109984
29	VIS DE VIDANGE + JOINT	190046
30	HYDROBLOC MICRO 30	943146
31	MOTEUR V3V + CLAPET	150313
70	JOINT TORIQUE 17X4	142789
71	JOINT TORIQUE 12X3	142792
72	JOINT TORIQUE 15.6X1.78	142793
73	JOINT TORIQUE 19X2	142794
74	JOINT ECHANGEUR A PLAQUES	142459
76	MOTEUR V3V	150331
77	JOINT TORIQUE 19.8X3.6	142790
78	JOINT TORIQUE 16X3	142791
79	BLOC RETOUR	109976

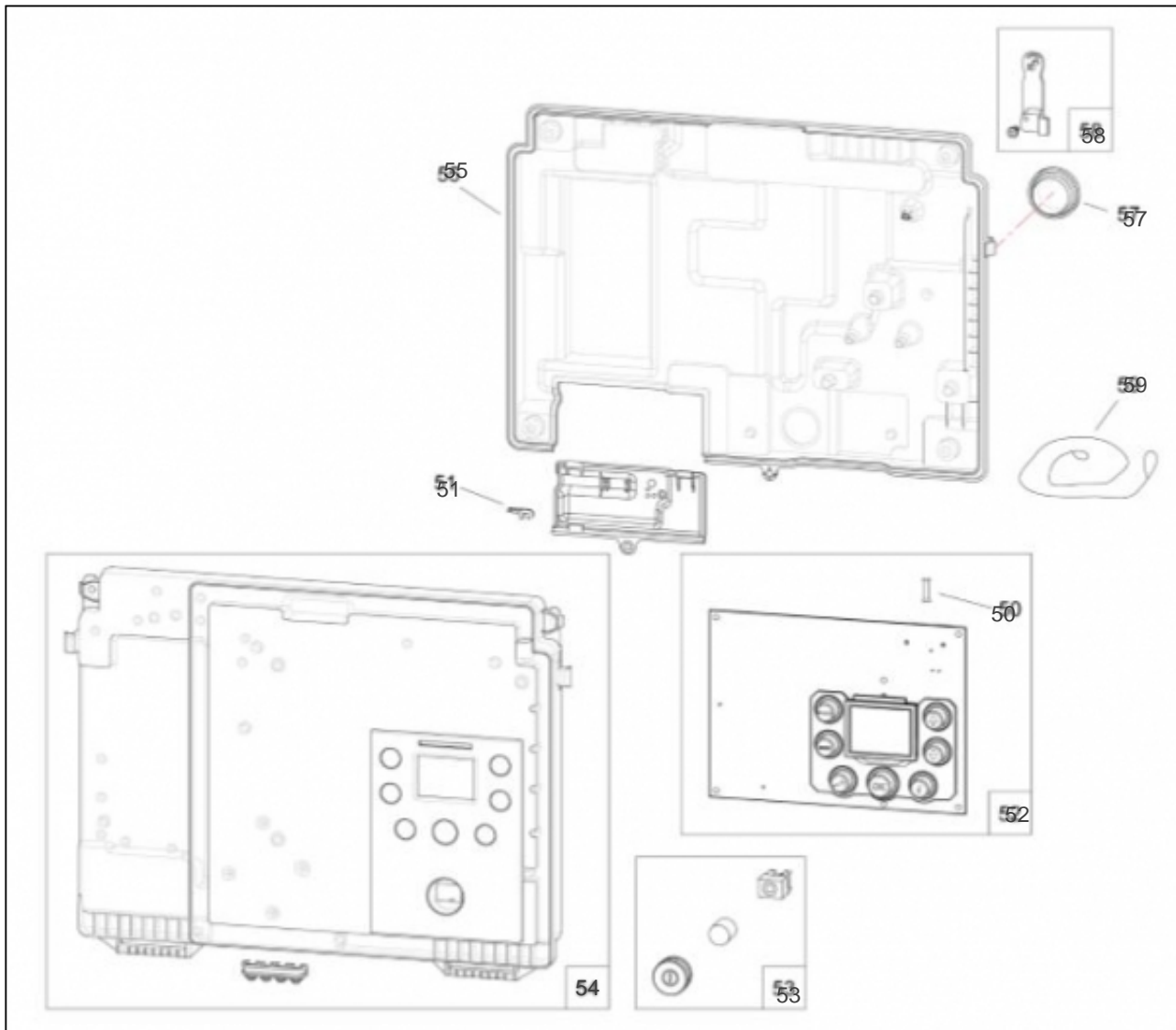
Références

Repère	Libellé	B
0	BOUCHON + JOINT SIPHON	943050
000	FLEXIBLE	132267
120	ECROU SILENCIEUX	122208
121	SILENCIEUX AVEC JOINTS ET ECROUS	974404
122	JOINT SILENCIEUX	142289
124	PIVOT COFFRET	174695
125	FLEXIBLE AVEC JOINTS	982009
126	VASE EXPANSION CHAUFF 7L	188272
127	JOINT12X17CAOUTCHOUC	142721
128	JOINT TORIQUE 9.5X2.7	142717
129	JOINT TORIQUE 17.04X3.53	142795
130	VENTILATEUR + JOINTS + ADAPTATEUR 30KW	988532
131	ADAPTATEUR VENTURI AVEC JOINTS	900328
132	JOINT CLAPET	142291
133	JOINT VENTURI	142292
134	TUBE GAZ 3+1 AVEC JOINTS	982014
135	ENSEMBLE SIPHON	976002
136	TUBE CONDENSAT SIPHON-ADAPTATEUR	182399
137	JOINT TORIQUE 38X2	142293
138	ADAPTATEUR SOUPEPE	100178
139	LIAISON ECHANGEUR/SIPHON	182388
140	CLIPS TUYAU ECHANGEUR	110354
141	JOINT TORIQUE 18X2.8	142716
142	SONDE CHAUDIERE QAR 36	198757
143	SONDE CHAUDIERE QAK36	198758
144	TUBE DEPART AVEC JOINTS	982610
145	TUBE RETOUR AVEC JOINTS	982611
146	JOINT20X27CNA EAU/P	142442
147	ENSEMBLE ADAPTATEUR/SIPHON	100179
148	VIS TOLEE 4.2X13	190045
149	AGRAFE D10 LONG	100185
150	AGRAFE D14	100186
151	AGRAFE D18	100187
152	VIS 40X9.5	190037

Références

Repère	Libellé	B
153	VANNE GAZ + JOINT	988113
154	AGRAPHE SIPHON	110368
155	DIAPHRAGME G20 29KW + JOINT	974322
156	JOINT TORIQUE	142327
157	AGRAFE D18	110123
173	COLLIER SERRAGE16-25	110614
177	JOINT TORIQUE 10.82X1.78	142373

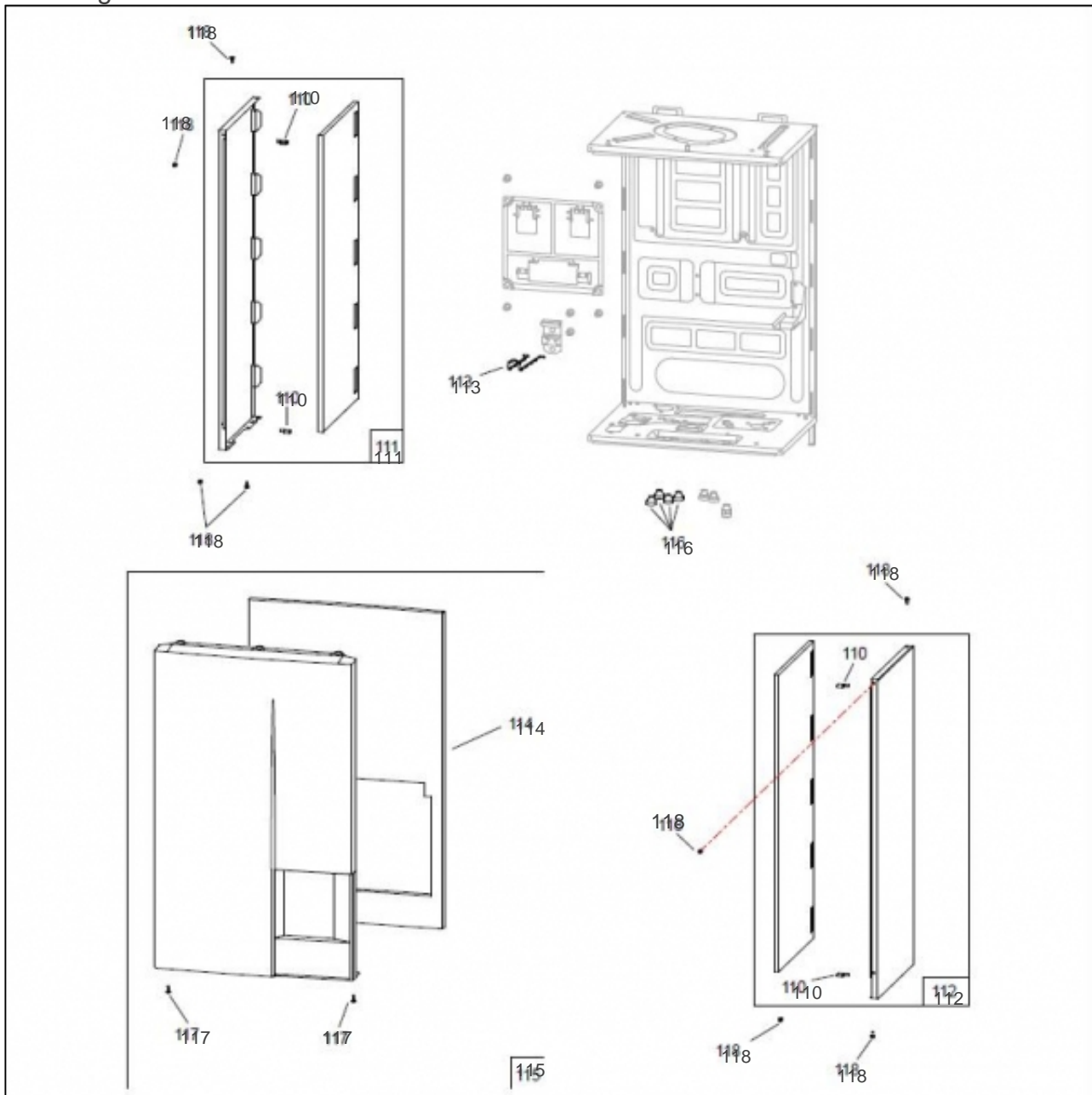
COFFRET ELECTRIQUE



Références

Repère	Libellé	B
50	FUSIBLE 3.15A	199925
51	LEVIER	158624
52	CARTE REGUL MICRO 30	909182
53	KIT INTERRUPTEUR	943021
54	COFFRET AVANT	977095
55	COFFRET ARRIERE	977094
57	BOUCHON	104740
58	VERROU QUART DE TOUR + VIS	236910
59	CORDELETTE DE SECURITE	148005

habillage



Références

Repère	Libellé	B
110	COIN CAOUTCHOUC	122223
111	COTE GAUCHE AVEC MOUSSE ET COINS	913832
112	COTE DROIT AVEC MOUSSE ET COINS	913833
113	RESSORT ECHANGEUR 3 ET 1	166067
114	MOUSSE FACADE 400	141194
115	FACADE NAIA MICRO 25/30	937368
116	PASSE FILS GRIS	157320
117	VIS METAUX RLZ4X12 Z	189937
118	VIS 40X9.5	190037