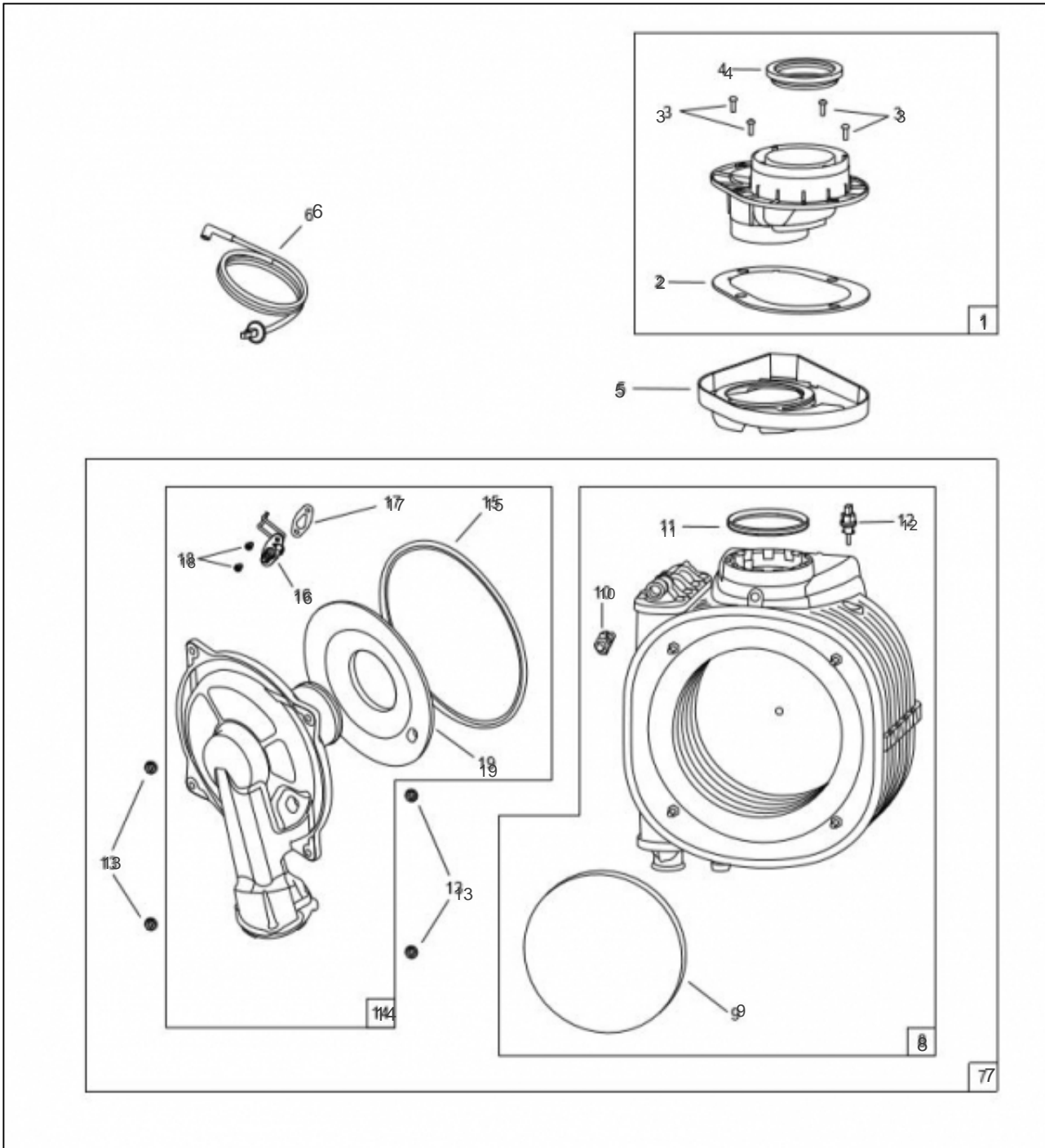


atlantic Pompes à Chaleur et Chaudières

Produits

| Référence | Nom | Lettre |
|-----------|-----------------|--------|
| 021272 | NAIA 2 MICRO 25 | D |

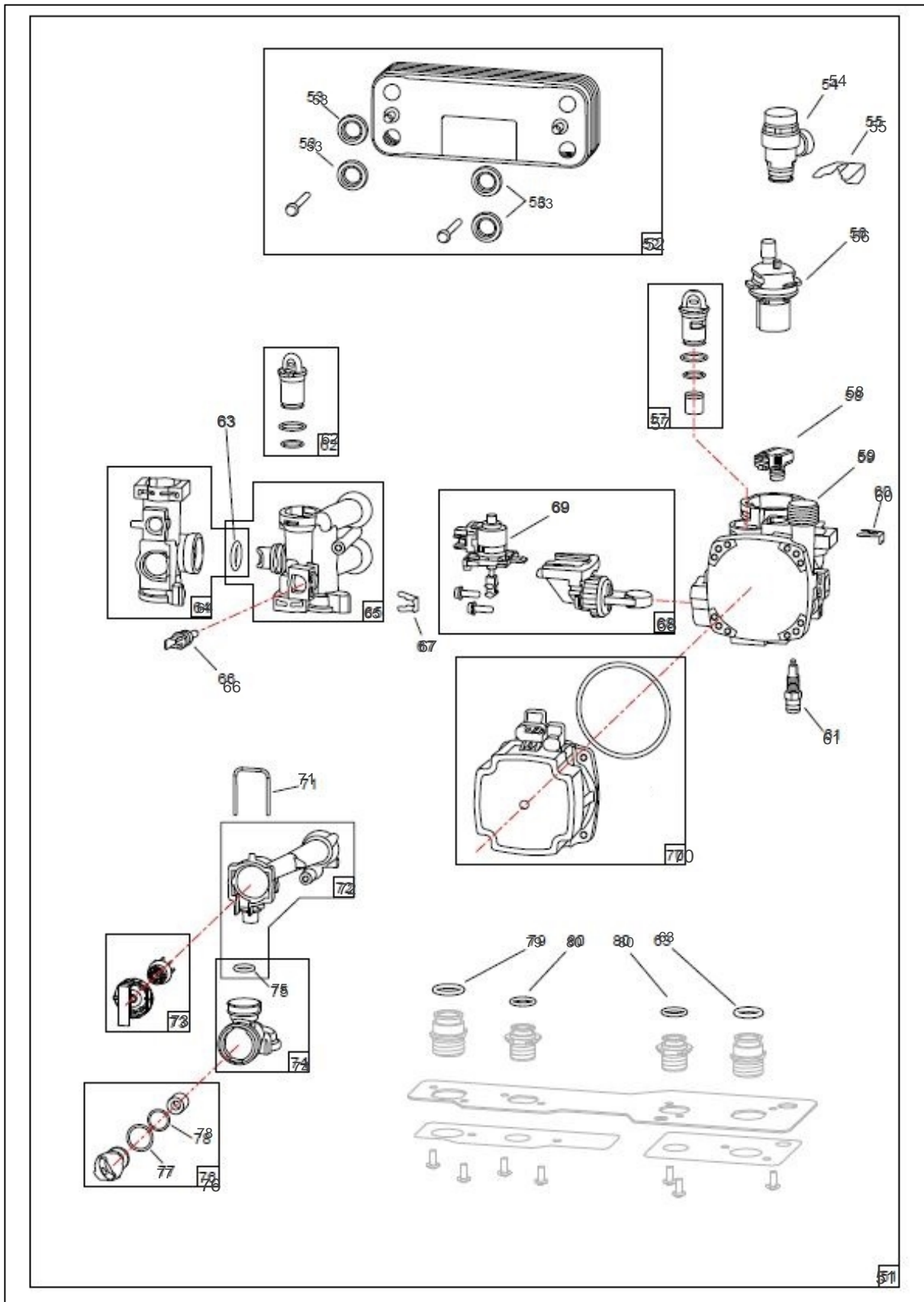
ECHANGEUR BRULEUR



Références

| Repère | Libellé | D |
|--------|----------------------------|--------|
| 1 | ADAPTATEUR FUMÉES | 900598 |
| 2 | MOUSSE ADAPTATEUR | 141187 |
| 3 | VIS TOLEE 4.2X13 | 190045 |
| 4 | JOINT ADAPTATEUR | 142224 |
| 5 | RECUPERATEUR EAU DE PLUIE | 164561 |
| 6 | CABLE ALLUMAGE | 109129 |
| 7 | ECHANGEUR + BRULEUR 2+1P | 122065 |
| 8 | ECHANGEUR 2+1P | 122013 |
| 9 | ISOLANT FOND ECHANGEUR | 140641 |
| 10 | PURGEUR MANUEL ECHANGEUR | 159063 |
| 11 | JOINT SORTIE ECHANGEUR D80 | 142476 |
| 12 | SONDE SECU FUMEE | 198787 |
| 13 | ECROU EMBASE H M6 P | 122215 |
| 14 | PORTE FROIDE BRULEUR 2+1P | 159022 |
| 15 | JOINT PORTE FROIDE | 142525 |
| 16 | ELECTRODE ALL/IONISATION | 124412 |
| 17 | JOINT ELECTRODE | 142262 |
| 18 | VIS ELECTRODE M4X8 | 190063 |
| 19 | ISOLANT PORTE ECHANGEUR | 141036 |

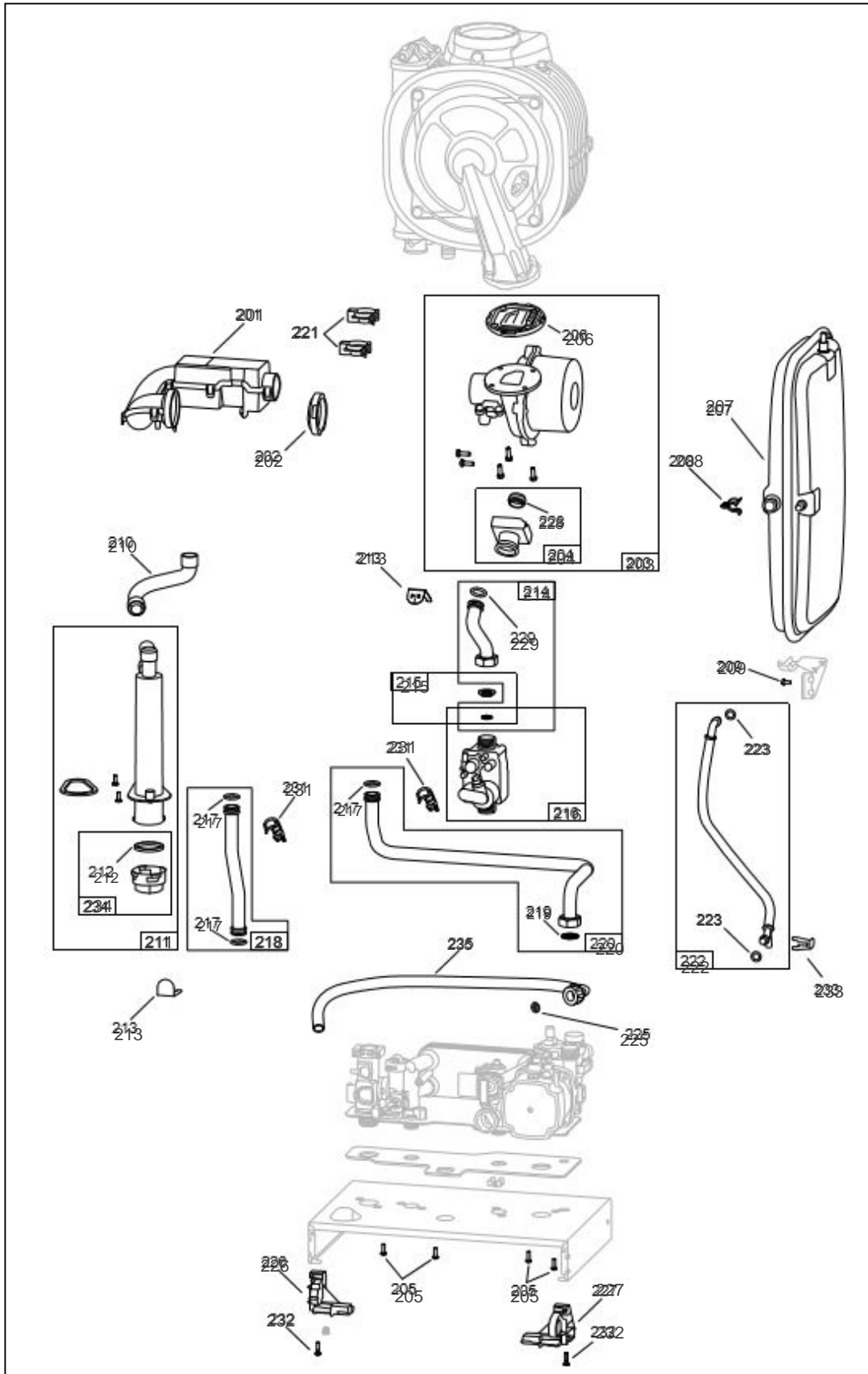
BLOC HYDRAULIQUE



Références

| Repère | Libellé | D |
|--------|----------------------------|--------|
| 51 | HYDROBLOC MICRO 25 | 943153 |
| 52 | ECHANGEUR A PLAQUE 14 | 161153 |
| 53 | JOINT ECHANGEUR A PLAQUES | 142459 |
| 54 | SOUPAPE 3 BAR | 174434 |
| 55 | AGRAFE D18 | 110123 |
| 56 | PURGEUR | 159441 |
| 57 | CLAPET BIPASS HDS 15-300 | 110131 |
| 58 | CAPTEUR DE PRESSION | 159813 |
| 59 | BLOC RETOUR | 135017 |
| 60 | AGRAFE D9 LONG | 110126 |
| 61 | VIS DE VIDANGE + JOINT | 190046 |
| 62 | BOUCHON | 104719 |
| 63 | JOINT TORIQUE 17X4 | 142789 |
| 64 | GROUPE DEPART | 135002 |
| 65 | GROUPE DEPART ECS | 135032 |
| 66 | SONDE NTC | 198796 |
| 67 | AGRAFE D9 | 110124 |
| 68 | MOTEUR V3V + CLAPET | 150313 |
| 69 | MOTEUR V3V | 150331 |
| 70 | CIRCULATEUR + JOINT | 109984 |
| 71 | AGRAFE | 100196 |
| 72 | LOGEMENT DEBITMETRE | 119445 |
| 73 | DEBITMETRE | 149980 |
| 74 | GROUPE ARRIVEE EFS | 135030 |
| 75 | JOINT TORIQUE 12X3 | 142792 |
| 76 | LIMITEUR DEBIT SANIT ROUGE | 146321 |
| 77 | JOINT TORIQUE 19X2 | 142794 |
| 78 | JOINT TORIQUE 15.6X1.78 | 142793 |
| 79 | JOINT TORIQUE 19.8X3.6 | 142790 |
| 80 | JOINT TORIQUE 16X3 | 142791 |

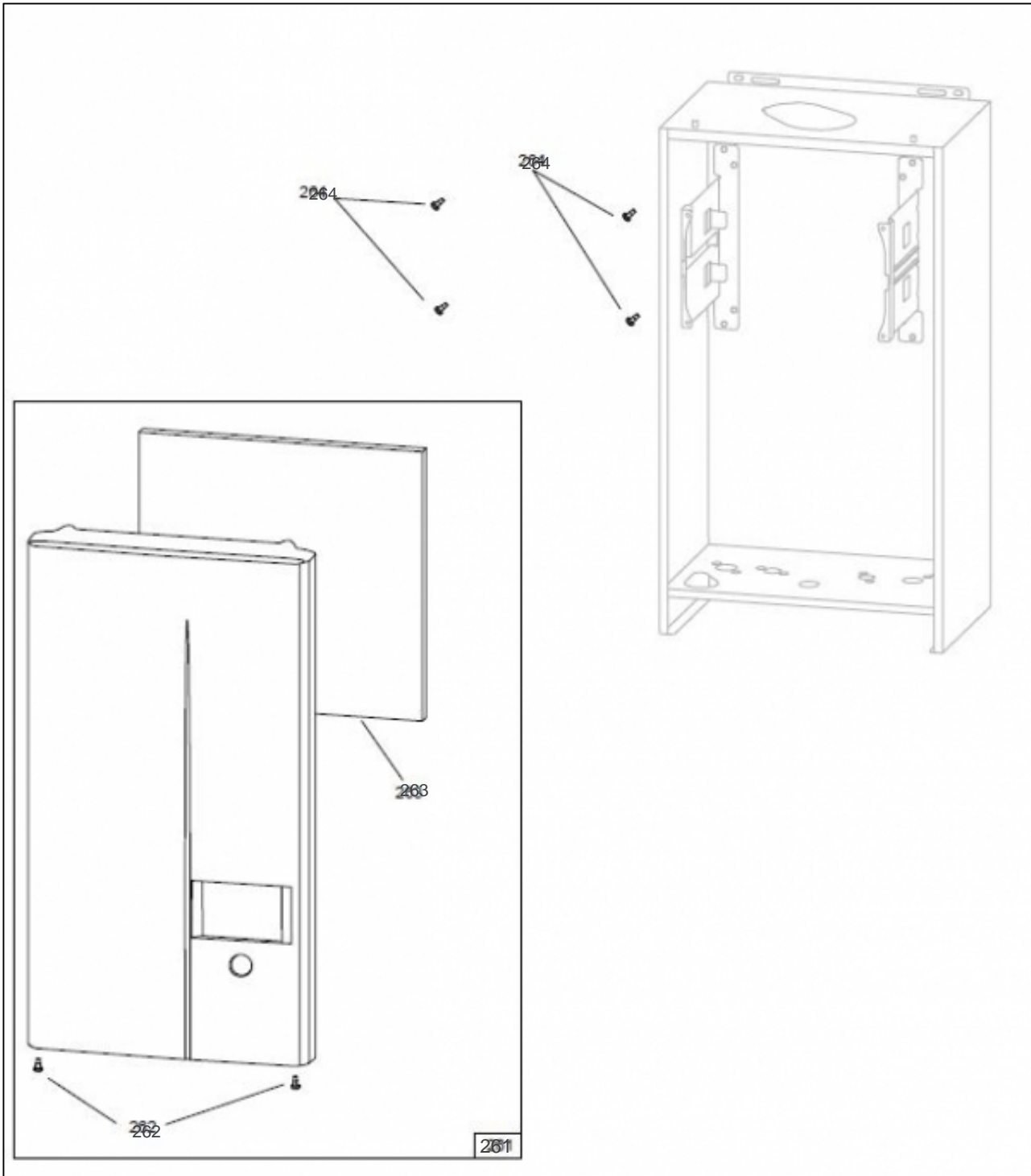
CHAUDIÈRE



Références

| Repère | Libellé | D |
|--------|--|--------|
| 201 | SILENCIEUX | 105020 |
| 202 | JOINT SILENCIEUX | 142289 |
| 203 | VENTILATEUR + JOINT + ADAPTATEUR 20/25KW | 988531 |
| 204 | ADAPTATEUR VENTURI AVEC JOINTS | 900328 |
| 205 | VIS TOLEE 4.2X13 | 190045 |
| 206 | JOINT CLAPET | 142291 |
| 207 | VASE EXPANSION 7L | 188276 |
| 208 | CLIPS DE VASE | 110386 |
| 209 | VIS 40X9.5 | 190037 |
| 210 | TUBE EVACUATION | 182517 |
| 211 | SIPHON | 976009 |
| 212 | JOINT SIPHON | 142203 |
| 213 | AGRAFE D18 | 100187 |
| 214 | TUBE GAZ + JOINTS | 982019 |
| 215 | DIAPHRAGME G20 20/25/30KW + JOINT | 974302 |
| 216 | VANNE GAZ + JOINT | 988113 |
| 217 | JOINT TORIQUE 18X2.8 | 142716 |
| 218 | TUBE DEPART 2+1 + JOINTS | 982601 |
| 219 | JOINT20X27CNA EAU/P | 142442 |
| 220 | TUBE RETOUR AVEC JOINTS | 982611 |
| 221 | CLIPS TUYAU ECHANGEUR | 110354 |
| 222 | FLEXIBLE DE VASE + JOINT | 982018 |
| 223 | JOINT TORIQUE 9.5X2.7 | 142717 |
| 225 | JOINT PLAT | 142218 |
| 226 | PIVOT COFFRET GAUCHE | 174517 |
| 227 | PIVOT COFFRET DROIT | 174516 |
| 228 | JOINT VENTURI | 142292 |
| 229 | JOINT TORIQUE 17.04X3.53 | 142795 |
| 231 | SONDE TEMPERATURE NTC10D18MM | 198798 |
| 232 | VIS 40X16 | 190048 |
| 233 | AGRAFE D10 LONG | 100185 |
| 234 | BOUCHON + JOINT SIPHON | 943051 |
| 235 | FLEXIBLE EVACUATION SOUPE | 183355 |

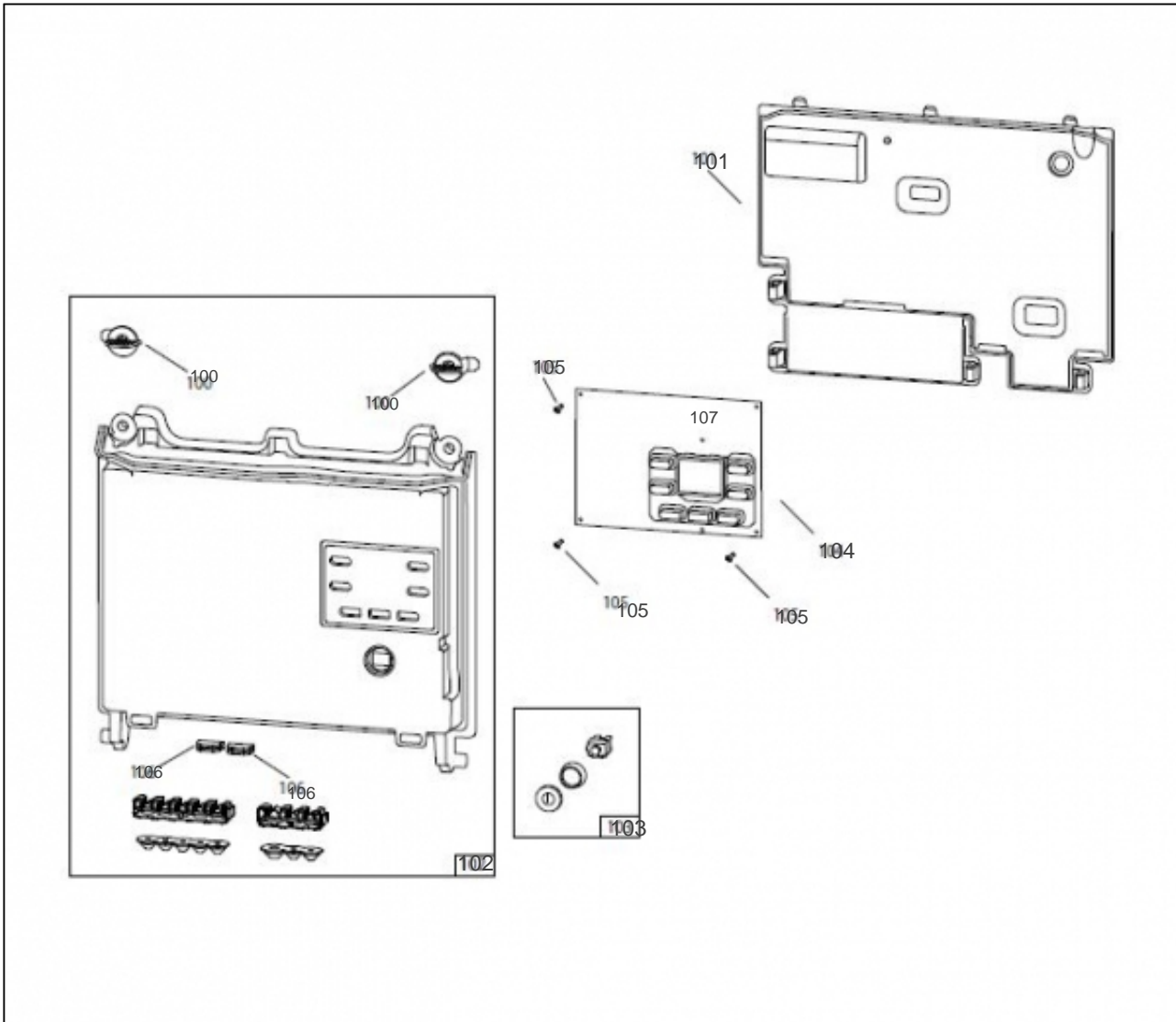
HABILLAGE



Références

| Repère | Libellé | D |
|--------|----------------------------|--------|
| 261 | FACADE NAIA + MOUSSE EP 20 | 937374 |
| 262 | VIS M4X12 | 190049 |
| 263 | MOUSSE FACADE EP20 | 141127 |
| 264 | VIS 40X9.5 | 190037 |

COFFRET ELECTRIQUE



Références

| Repère | Libellé | D |
|--------|------------------------------------|--------|
| 100 | BOUTON 1/4 DE TOUR COFFRET V2 | 139228 |
| 101 | COFFRET ARRIERE V2 | 110412 |
| 102 | COFFRET AVANT NAEMA 2 | 977100 |
| 103 | KIT INTERRUPTEUR | 943021 |
| 104 | CARTE REGUL/SECU/HMI NAIA2 MICRO25 | 909054 |
| 105 | VIS CARTE REGUL | 190064 |
| 106 | BOUCHON COFFRET ELEC | 104743 |
| 107 | FUSIBLE 3.15A | 199925 |