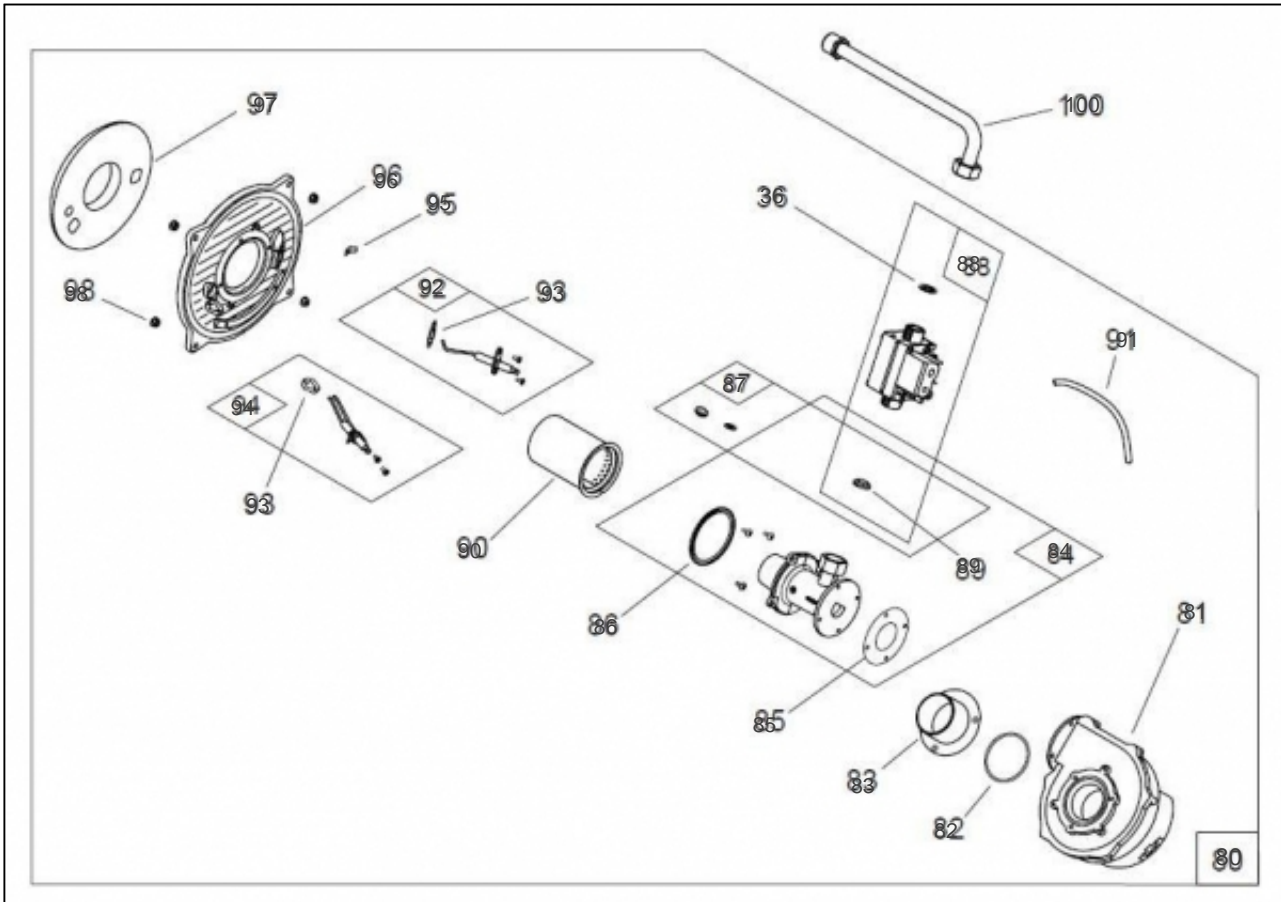


atlantic Pompes à Chaleur et Chaudières

Produits

Référence	Nom	Lettre
021792	EFFINOX CONDENS DUO 5034 (V)IR	E

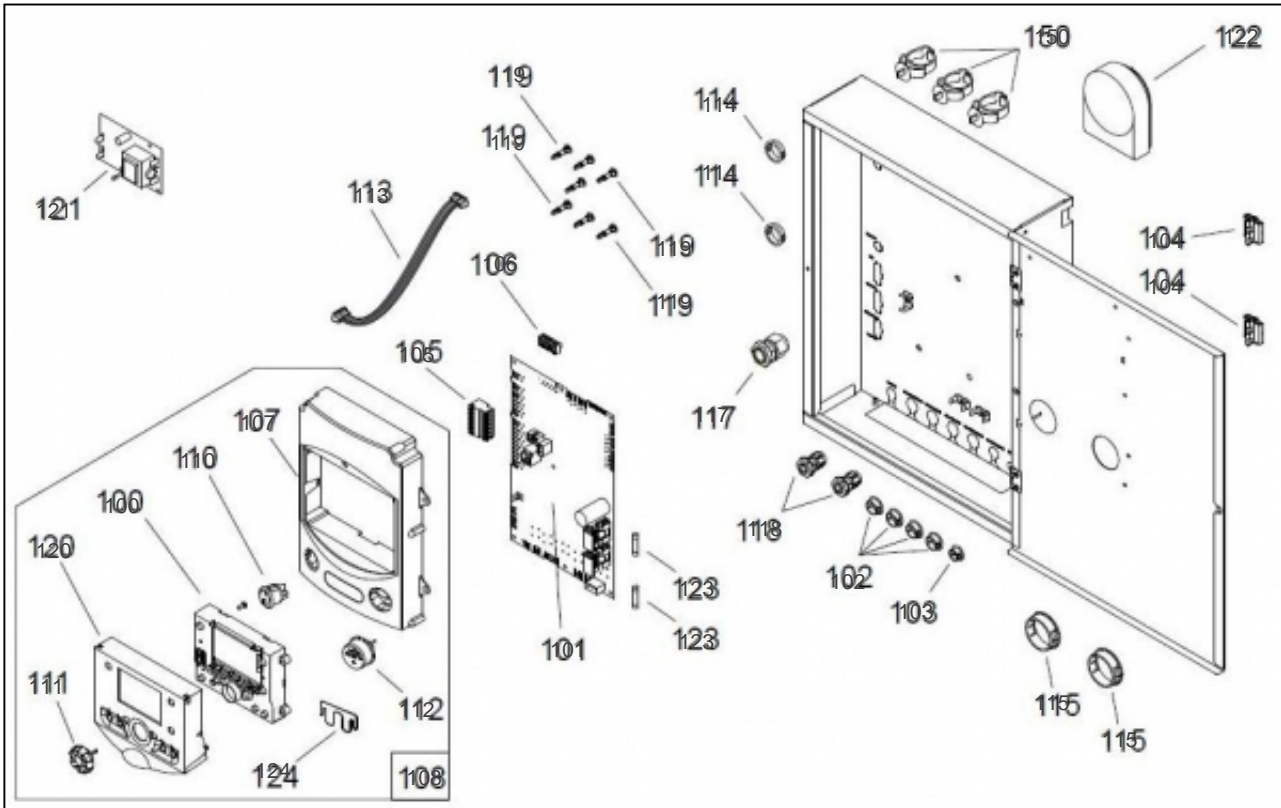
Bruleur



Références

Repère	Libellé	E
36	JOINT20X27CNA EAU/P	142442
80	BRULEUR 5+2	923716
81	VENTILATEUR PERFINOX 4100BVI	188535
82	JOINT TORIQUE9522801	142715
83	ADAPTAT.D60 GAINÉ P	100142
84	MELANGEUR AIR-GAZ	950102
85	JOINT MELANGEUR VENTILATEUR	142453
86	JOINT MELAN/BRUL.PER	142456
87	JEU 2 DIAPHRAGMES PERFINOX 4100	974317
88	VANNE GAZ	988110
89	JOINT DIAPHR 9522801	142381
90	BRULEUR PREMEL LG167	105546
91	TUBE VERSILIC 4X7 P	183114
92	ELECTRODE IONISATION	923005
93	JOINT ELECTRODE	142455
94	ELECTRODE ALLUMAGE	923006
95	LANGUETTE A FIXER	146209
96	PORTE AVEC JOINTEGARD DE FLAMMES	159039
97	ISOLANT PORTE FOYER	141090
98	ECROU EMBASE H M6 P	122215
100	TUYAUTERIE GAZ	183266

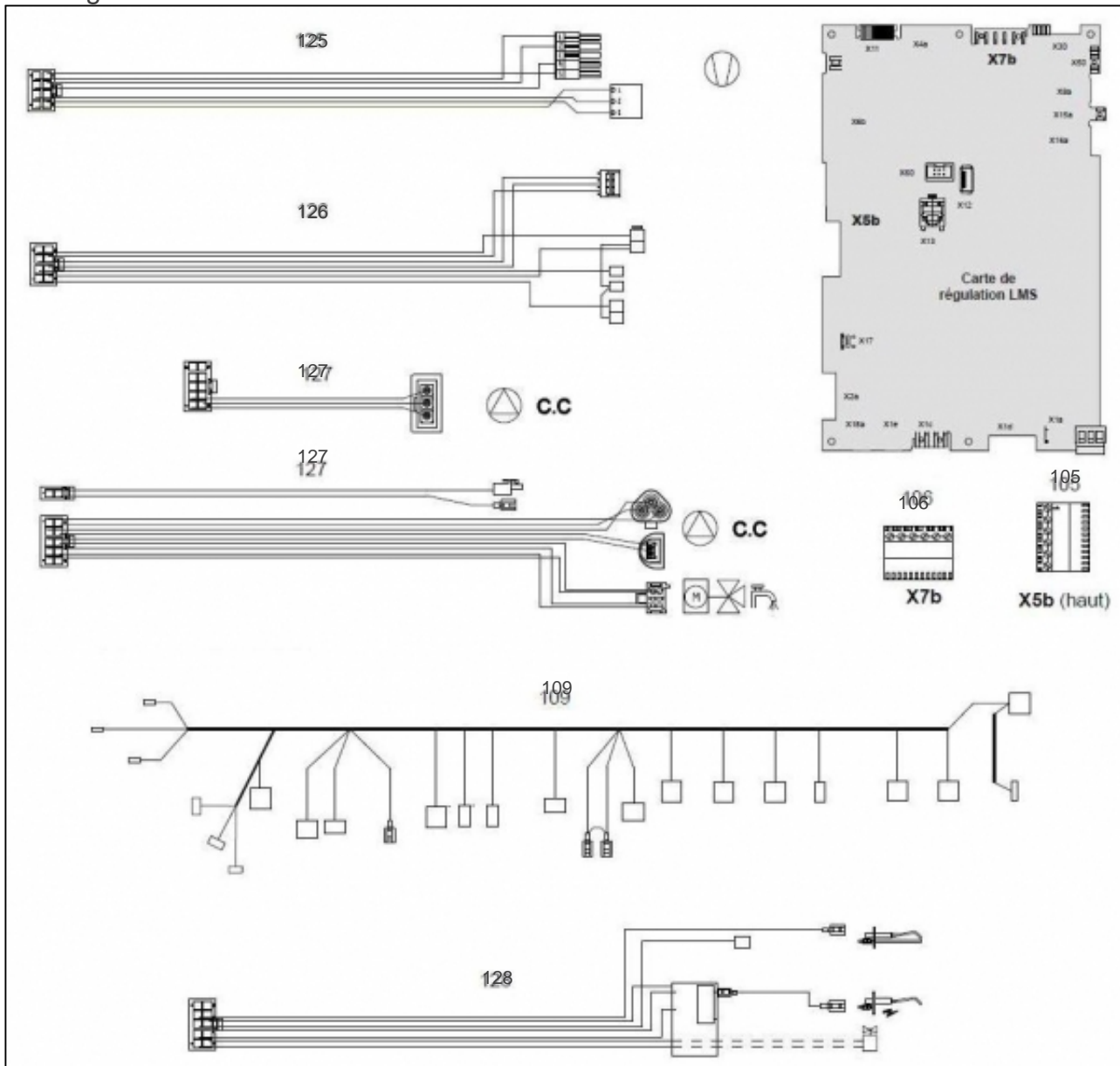
Tableau de bord



Références

Repère	Libellé	E
100	CARTE INTERFACE AVS37.398/109 CHAUDIERE	102194
101	REGULATION LMS 34KW	965405
102	BOUCHON D15.95	104725
103	BOUCHON PLASTIQUE DIAM 12.7	104730
104	CHARNIERE METALLIQUE 180 DEG SNAP LINE	109798
105	CONNECTEUR LUMBERG RAST5 361406K22M08	110892
106	CONNECTEUR	110898
107	CHASSIS GRIS RAL 7031 SANS VOYANT AV ACI	112827
108	CHASSIS EFFINOX CONDENS DUO	909703
110	INTERRUPTEUR BIPOLAIRE	139257
111	MOLETTE	149897
112	MANOMETRE D.27 GRIS 0-4 BAR CAP PLAST.	149998
113	NAPPLE 0.5M	153016
114	PASSE FIL	157311
115	PASSE-FIL 9722510	157312
117	PRESSE ETOUPE PA11	161017
118	PRESSE ETOUPE	161021
119	CLIP SUPPORT CARTE	175050
120	SUPPORT AFFICHEUR GRIS RAL 7031	175053
121	CARTE ACI 3MA PERFI	197160
122	SONDE EXT.QAC 34/101	198747
123	FUSIBL5X20 6.3A-250V	199910
124	BUTEE DE MANOMETRE	251407
150	AGRAFE	100109

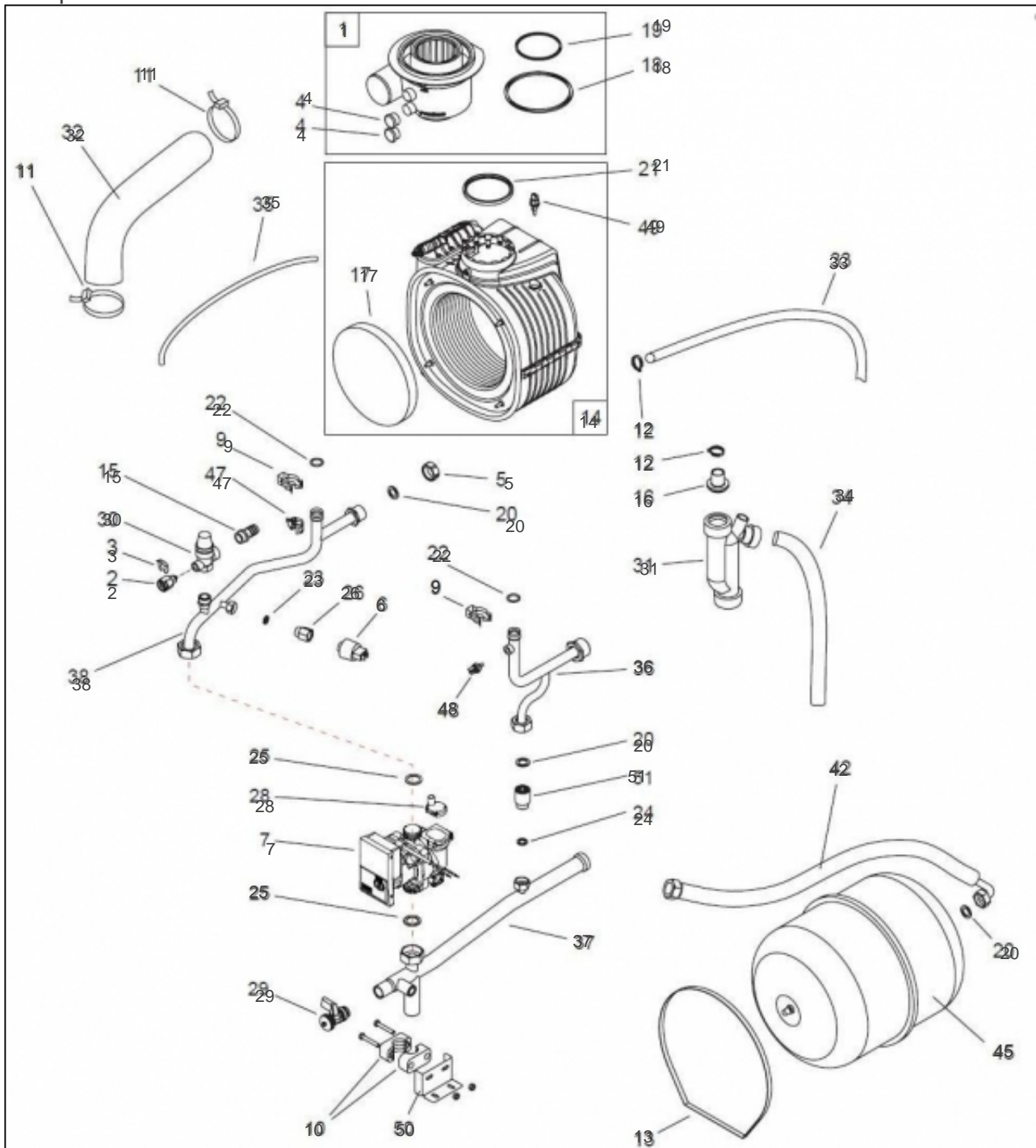
câblage



Références

Repère	Libellé	E
105	CONNECTEUR LUMBERG RAST5 361406K22M08	110892
106	CONNECTEUR	110898
109	FAISCEAU INTERNE COFFRET	133156
125	FAISCEAU VENTILATEUR	133166
126	FAISCEAU SONDE	133157
127	FAISCEAU HYDROBLOC / ACI	133158
128	FAISCEAU ALLUMEUR	133159

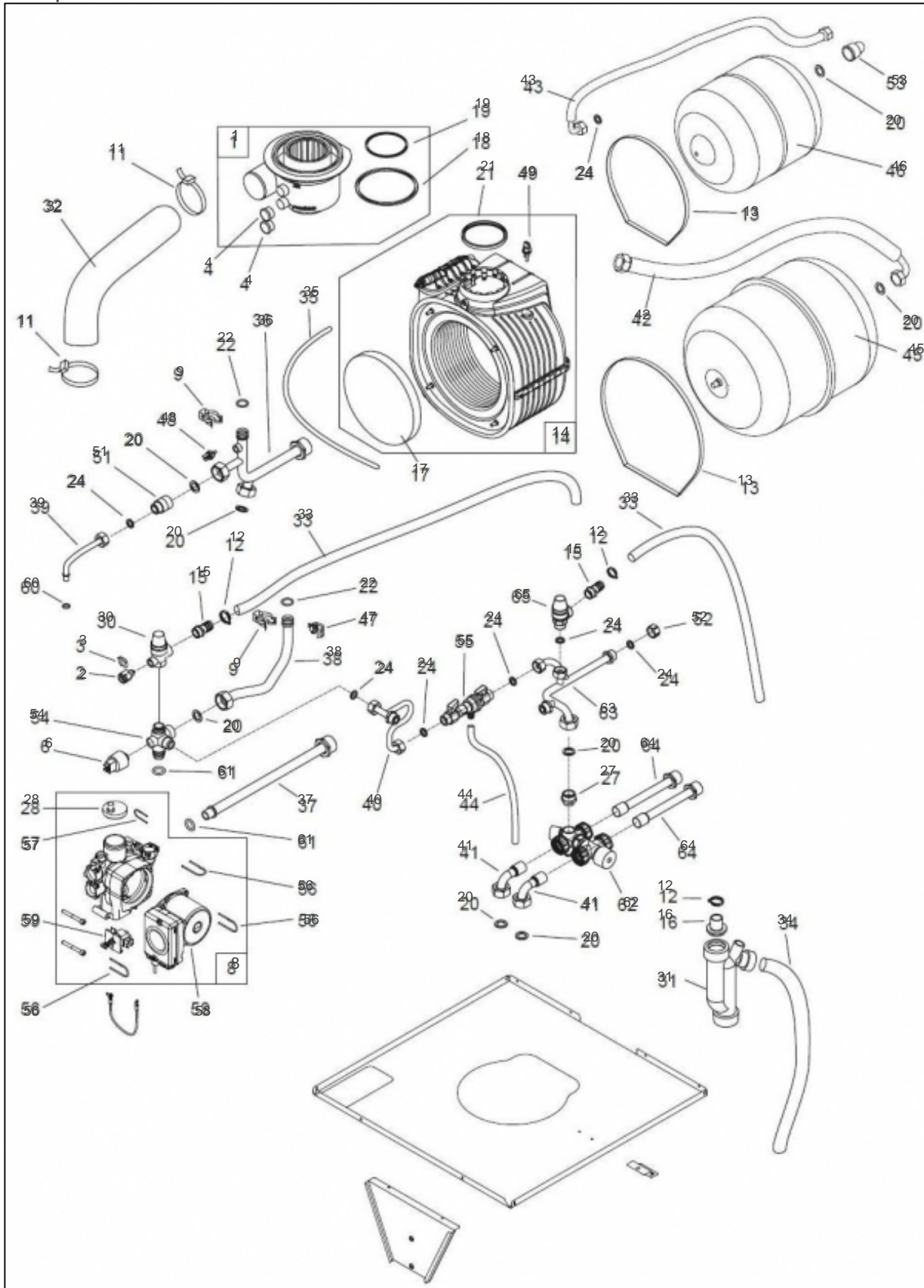
Corps de chauffe



Références

Repère	Libellé	E
1	ADAPTATEUR VENTOUSE D 80/125 CONDENS	100156
2	ADAPTATEUR MANOMETRE / SOUPAPE	100172
3	AGRAPHE ADAPTATEUR MANOMETRE	100174
4	BOUCHON MARRON	104721
6	CAPTEUR PRESSION PERFINOX	109448
9	CLIPS TUYAU ECHANGEUR	110354
11	COLLIER SERRAGE50-70	110615
12	COLLIER FIL ELAST.P	110624
13	COLLIER DE SERRAGE	110626
14	ECHANGEUR PERFINOX 4134 BVI	122028
15	EMBOUT CANNEL9712303	123228
16	ENTREE DE SIPHON	123232
17	ISOLANT FOND ECHANGEUR	140641
18	JOINT D125 VC97123	142376
19	JOINT D80 VC97123	142377
20	JOINT20X27CNA EAU/P	142442
21	JOINT SORTIE ECHANGEUR D80	142476
22	JOINT TORIQUE 18X2.8	142716
24	JOINT15X21CNA EAU/P	142723
25	JOINT	142735
29	ROBINET DE VIDANGE	167710
30	SOUPAPE 1/2	174420
31	SIPHON PERFINOX/COND	174753
32	TUBE FLEX D.INT60 1M	182000
33	FLEXIBLE 9522801 1M	182400
34	TUYAU FLEX 21X25 PER	183102
35	TUBE VERSILIC 6X9 1M	183105
42	TUYAU FLEXIBLE VASE	183146
45	VASE EXPANSION 18L	188219
47	SONDE CHAUDIERE QAR 36	198757
48	SONDE CHAUDIERE QAK36	198758
49	SONDE NTC FUMEEES 10 KOHMS	198759
51	BYPASS 9522410Z	909402

Corps de chauffe



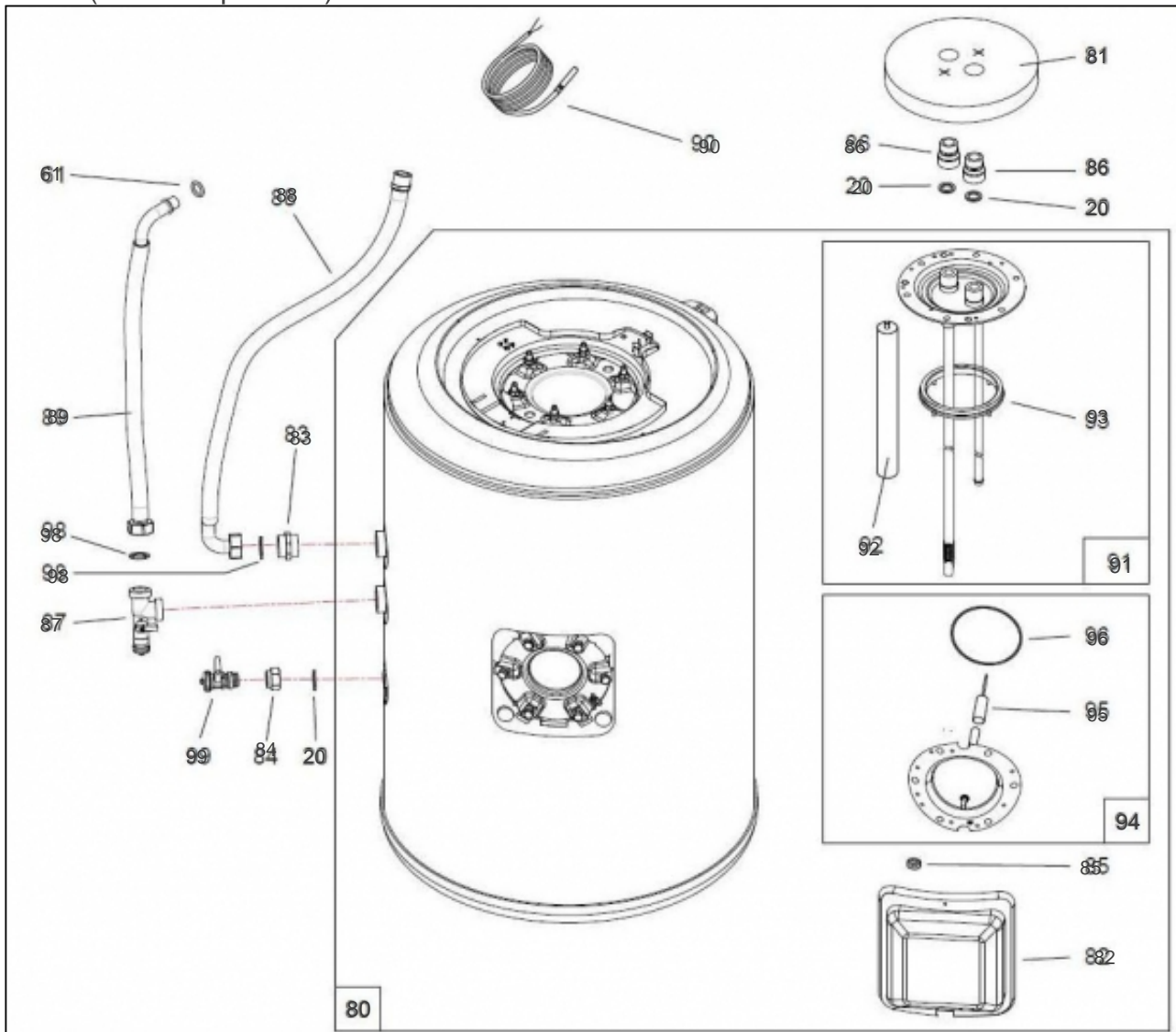
Références

Repère	Libellé	E
1	ADAPTATEUR VENTOUSE D 80/125 CONDENS	100156
2	ADAPTATEUR MANOMETRE / SOUPAPE	100172
3	AGRAPHE ADAPTATEUR MANOMETRE	100174
4	BOUCHON MARRON	104721
6	CAPTEUR PRESSION PERFINOX	109448
8	CIRCULATEUR HYDROBLOC UPM 15-70 HS	109970
9	CLIPS TUYAU ECHANGEUR	110354
11	COLLIER SERRAGE50-70	110615
12	COLLIER FIL ELAST.P	110624
13	COLLIER DE SERRAGE	110626
14	ECHANGEUR PERFINOX 4134 BVI	122028
15	EMBOUT CANNEL9712303	123228
16	ENTREE DE SIPHON	123232
17	ISOLANT FOND ECHANGEUR	140641
18	JOINT D125 VC97123	142376
19	JOINT D80 VC97123	142377
20	JOINT20X27CNA EAU/P	142442
21	JOINT SORTIE ECHANGEUR D80	142476
22	JOINT TORIQUE 18X2.8	142716
24	JOINT15X21CNA EAU/P	142723
27	MAMEL RED15X21/20X27	149035
28	PURGEUR/DEGAZEUR	159425
30	SOUPAPE 1/2	174420
31	SIPHON PERFINOX/COND	174753
32	TUBE FLEX D.INT60 1M	182000
33	FLEXIBLE 9522801 1M	182400
34	TUYAU FLEX 21X25 PER	183102
35	TUBE VERSILIC 6X9 1M	183105
36	TUYAU DEPART ECHANGEUR PERFINOX 34	183121
37	TUYAU RETOUR CHAUFFAGE	183124
38	TUYAU RETOUR ECHANGEUR	183116
39	TUYAUTERIE BY PASS	183117
40	TUYAUTERIE REMPLISSAGE	183153
41	TUYAUTERIE SANIT MITIGEUR COUDEE	183166

Références

Repère	Libellé	E
42	TUYAU FLEXIBLE VASE	183146
43	FLEXIBLE VASE EXPANSION	183169
44	FLEXIBLE PVC CRISTAL DN10	183170
45	VASE EXPANSION 18L	188219
46	VASE EXPANSION SANITAIRE ACS CE 8L	188259
47	SONDE CHAUDIERE QAR 36	198757
48	SONDE CHAUDIERE QAK36	198758
49	SONDE NTC FUMEEES 10 KOHMS	198759
51	BYPASS 9522410Z	909402
52	BOUCHON FEMELLE 15X21	104862
53	COUDE 92 G 3/4	111168
54	CROIX HYDROBLOC	114103
55	DISCONNECTEUR	119526
56	CLIPS CIRCULATEUR	123680
57	CLIPS CIRCULATEUR	123681
58	MOTEUR HYDROBLOC UPM2 15-70 HS	150327
59	MOTEUR PAS A PAS	150319
60	JOINT TORIQUE 9.5X2.7	142717
61	JOINT TORIQUE 17X4	142718
62	MITIGEUR KIT SANIT PERFINOX 4100	150172
63	TUYAUTERIE DE BOUCLAGE	184151
64	TUYAUTERIE SANITAIRE MITIGEUR	184150
65	SOUPAPE SANIT 7 BARS PERFINOX 4100	174426

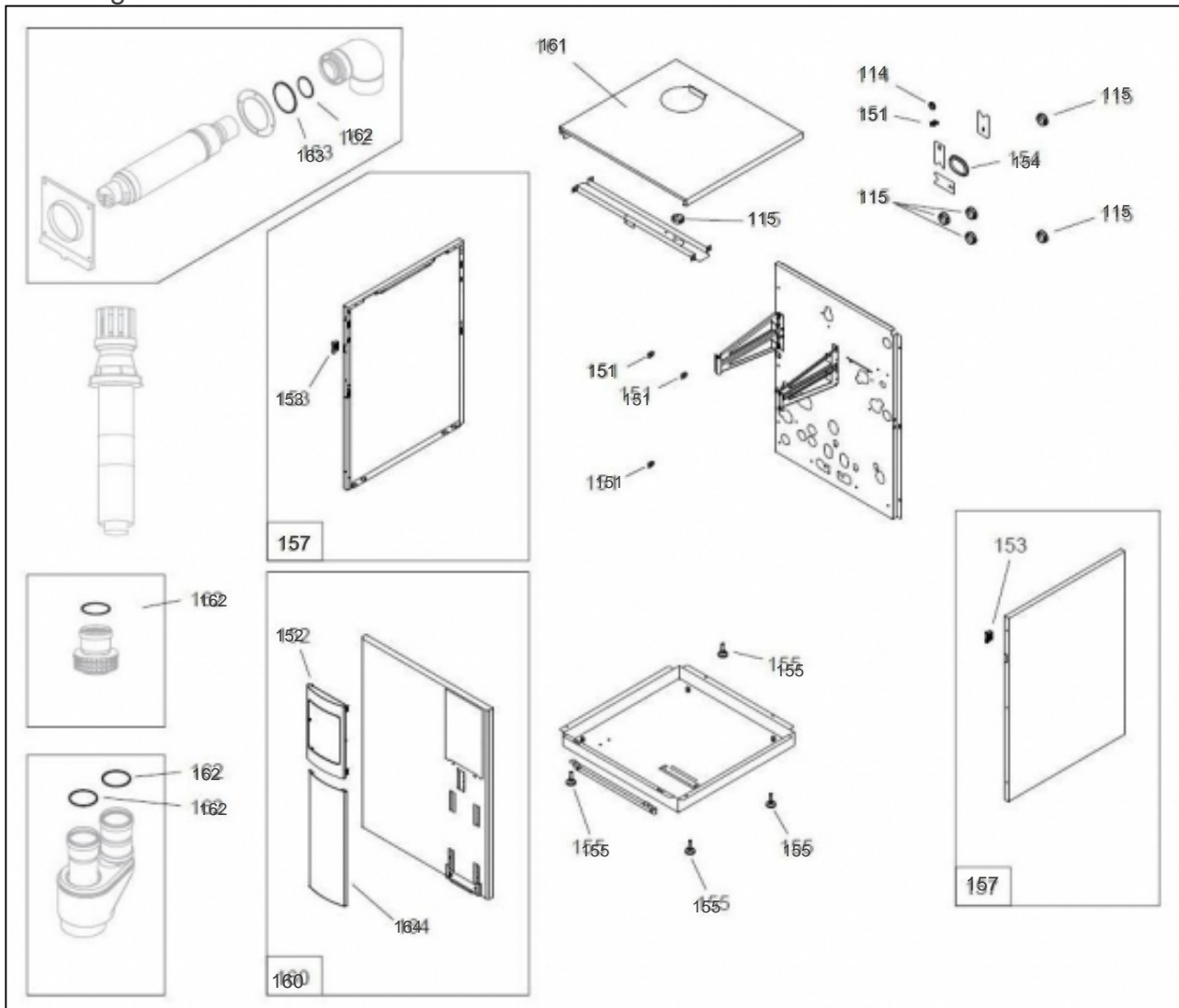
ECS (DUO uniquement)



Références

Repère	Libellé	E
20	JOINT20X27CNA EAU/P	142442
61	JOINT TORIQUE 17X4	142718
80	BALLON COMPLET 131L	102075
81	COUVERCLE TRAPPE BALLON	111524
82	CAPOT D APPOINT	112752
83	MAMELON 26X34	149001
84	MANCHON DOUBLE F3/4-1/2	149157
85	PASSE FIL MEMBRANE PERFOREE DIAM5 DG16/5	157337
86	RACCORD DI ELECTRIQU	164345
87	TE 1"MM+ROBINET	177544
88	FLEXIBLE DEPART BALLON 131L	184025
89	FLEXIBLE RETOUR BALLON 131L	184031
90	SONDE QAZ 36.522/109	198748
91	TRAPPE SANITAIRE	981005
92	ANODE MAGNESIUM	100402
93	JOINT DE BRIDE	142487
94	TRAPPE AVANT	981002
95	ANODE ACI	100373
96	JOINT DE TRAPPE BALLON	142477
98	JOINT	142735
99	ROBINET DE VIDANGE	167710

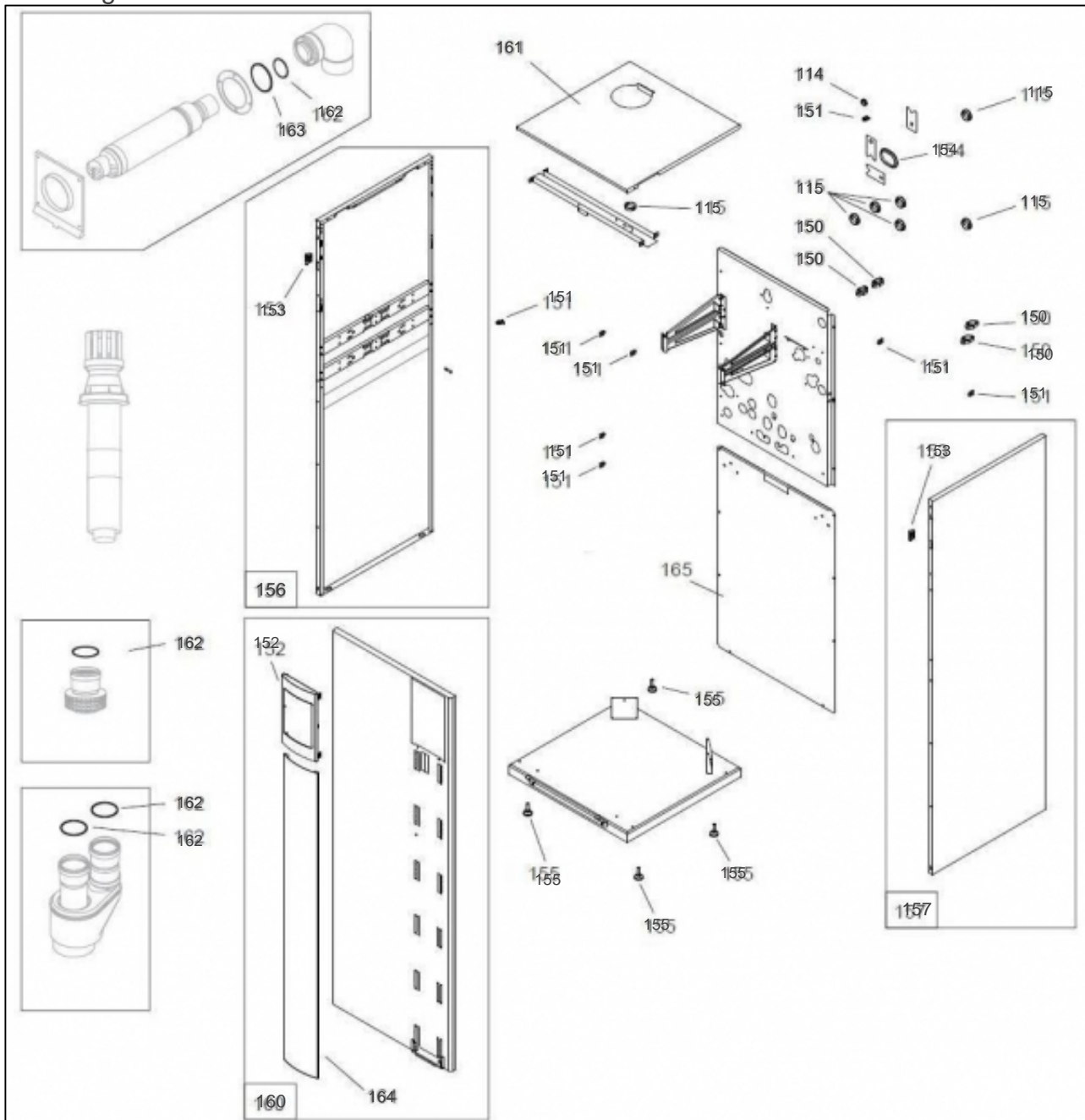
Habillage



Références

Repère	Libellé	E
114	PASSE FIL	157311
115	PASSE-FIL 9722510	157312
151	ATTACHE CABLE	100634
152	ENJOLIVEUR EFFINOX	923230
153	KIT REMPLACEMENT LOQUETEAU	943141
154	PASSE GAINÉ OBLONG	157327
155	PIED REGLABLE9712510	160706
162	JOINT D80 VC97123	142377
163	JOINT D125 VC97123	142376

Habillage



Références

Repère	Libellé	E
114	PASSE FIL	157311
115	PASSE-FIL 9722510	157312
150	AGRAFE	100109
151	ATTACHE CABLE	100634
152	ENJOLIVEUR EFFINOX	923230
153	KIT REMPLACEMENT LOQUETEAU	943141
154	PASSE GAINÉ OBLONG	157327
155	PIED REGLABLE9712510	160706
156	COTE GAUCHE	913514
157	COTE DROIT	913517
160	FACADE COMPLETE	937321
161	COUVERCLE	251821
162	JOINT D80 VC97123	142377
163	JOINT D125 VC97123	142376
164	BADEAU EFFINOX CONDENS DUO	923232