

atlantic Pompes à Chaleur et Chaudières

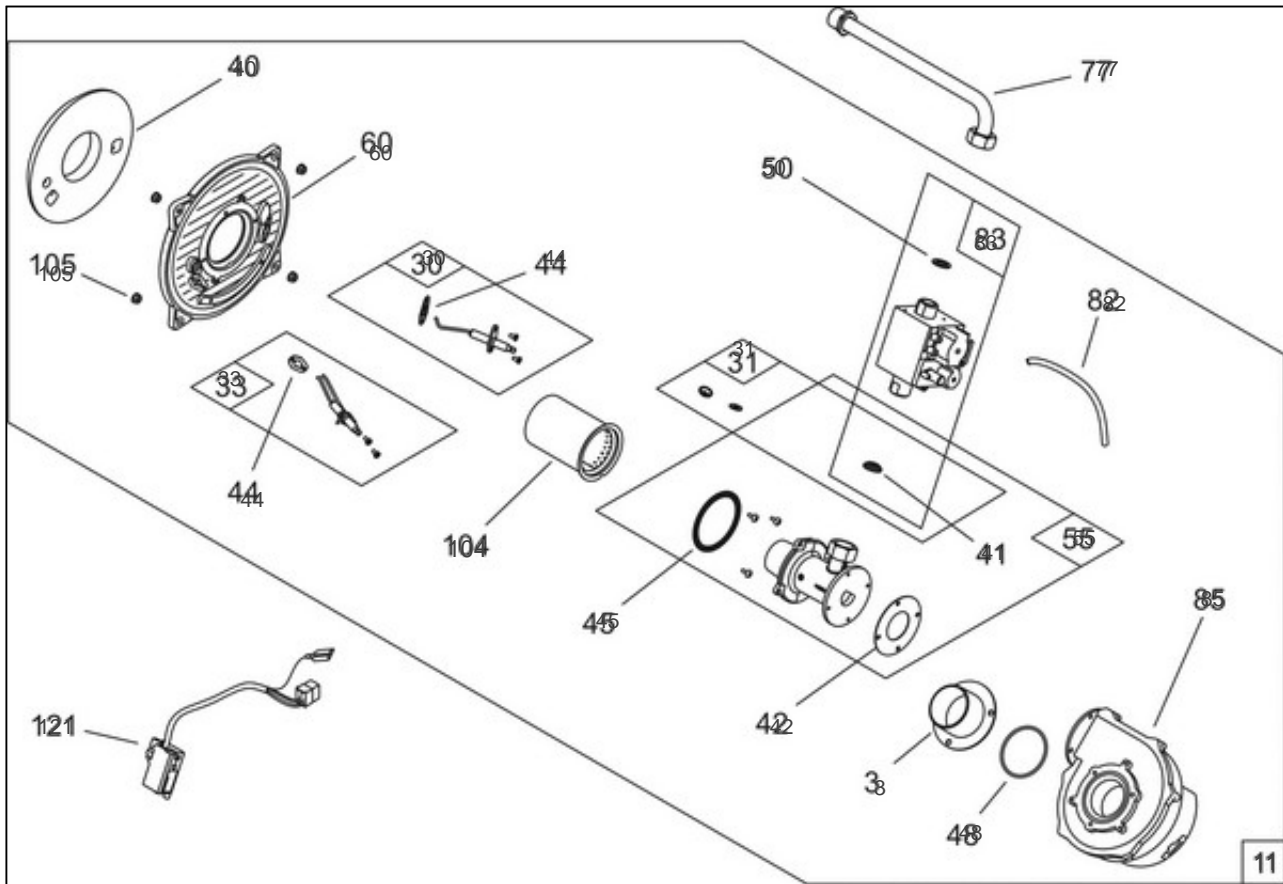
Produits

Référence	Nom	Lettre
021742	PERFINOX 4124 BVI R	B

Paramètres

Référence	Couleur	Puissance(KW)	Lettre
021742	Blanche	23,5	B

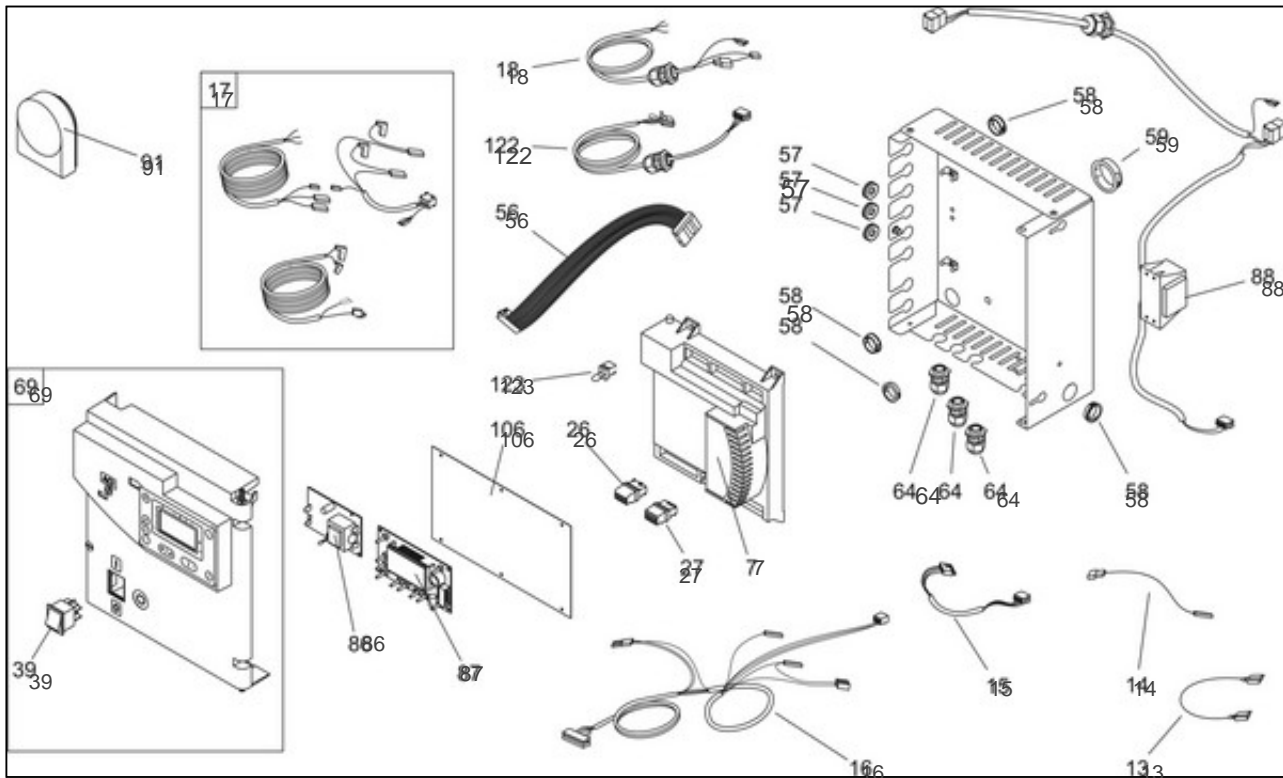
11308589



Références

Repère	Libellé	B
3	ADAPTAT.D60 GAINÉ P	100142
11	BRULEUR PERFINOX 4116/4124 BVI	923709
30	ELECTRODE IONISATION	923005
31	JEU 2 DIAPHRAGMES PERFINOX 4100	974317
33	ELECTRODE ALLUMAGE	923006
40	ISOLANT PORTE FOYER	141090
41	JOINT DIAPHR 9522801	142381
42	JOINT MELANGEUR VENTILATEUR	142453
44	JOINT ELECTRODE	142455
45	JOINT MELAN/BRUL.PER	142456
48	JOINT TORIQUE9522801	142715
50	JOINT20X27CNA EAU/P	142442
55	MELANGEUR AIR-GAZ	950102
60	PORTE AVEC JOINTEGARD DE FLAMMES	159039
77	TUYAUTERIE GAZ	183150
82	TUBE VERSILIC 4X7 P	183114
83	VANNE GAZ PERFINOX 4100	988107
85	VENTILATEUR PERFINOX 4100BVI	188535
104	RAMPE BRULEUR 16/24 KG	105565
105	ECROU EMBASE H M6 P	122215
121	ALLUMEUR ELECTRIQUE	100205

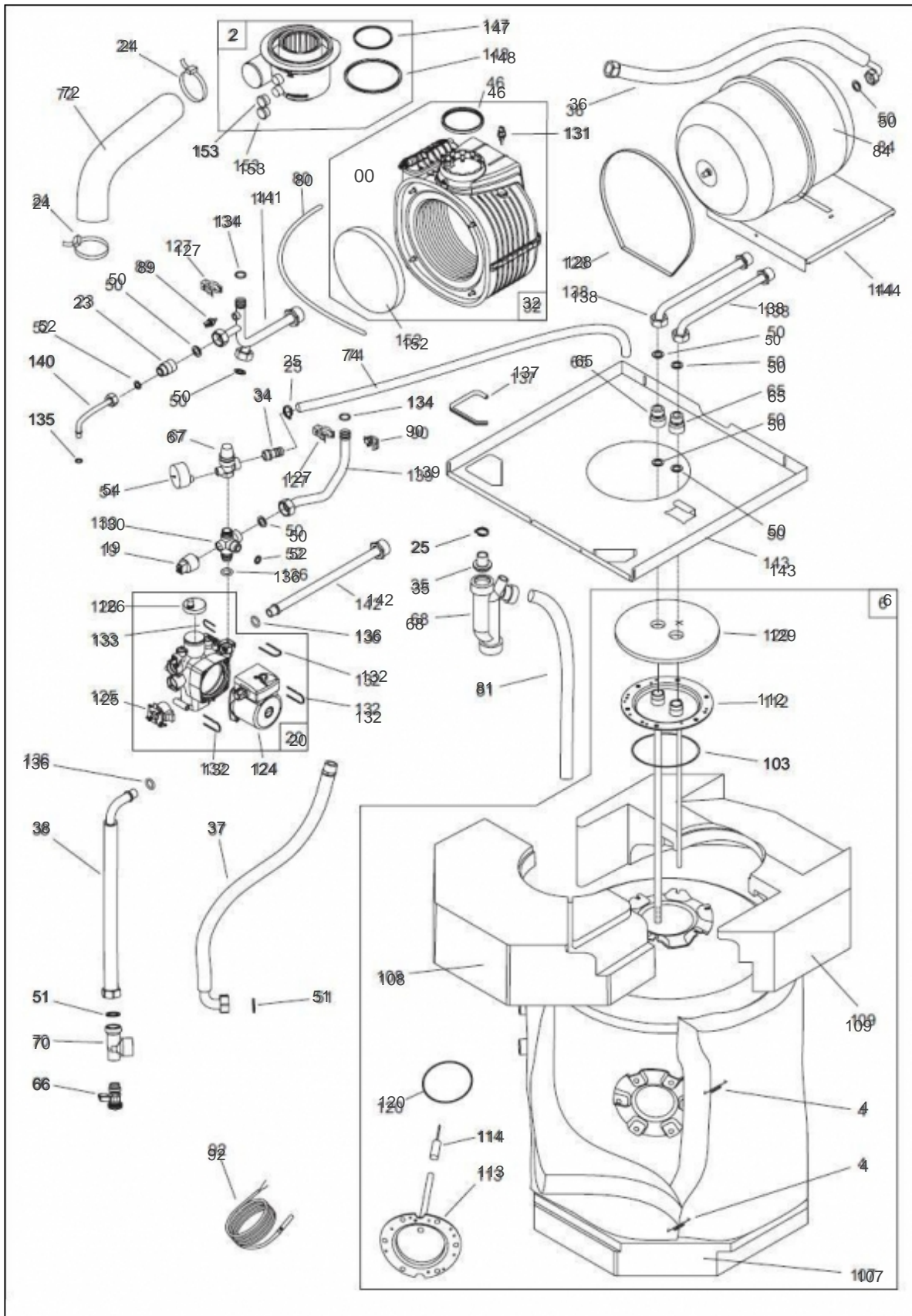
11383234



Références

Repère	Libellé	B
7	BOITIER LMU64 PERFINOX 4124 BVI	902111
13	FIL TERRELEC	909130
14	CABLE ELECTRODE IONISATION	109456
15	FAISC/VENTILO PERFI	109329
16	FAISCEAU CAPTEUR ET SONDÉS	109442
17	FAISC.ALIM+ACI PERFI	109333
18	FAISCEAU CIRCULATEUR	109455
26	CONNECTEUR 4 POLES	110813
27	CONNECTEUR 4 POLES	110814
39	INTERRUPT B 412 C11	139221
56	NAPPE LMU/INTERF LCD	153008
57	PASSE-FILS DG-TPE 9	157305
58	PASSE FIL	157311
59	PASSE-FIL 9722510	157312
64	PRESSE ETOUPE PA9	161016
69	TABLEAU BORD9522410Z	977011
86	CARTE ACI 3MA PERFI	197160
87	CARTE AGU 2.310 PERF	197161
88	TRANSFO PERFINOX 4100	198637
91	SONDE EXT.QAC 34/101	198747
106	PROTECTION CARTE	160306
122	FAISCEAU MOTEUR PAS A PAS	109440
123	BORNIER SHUNT SURCHAUFFE	109441

11383306



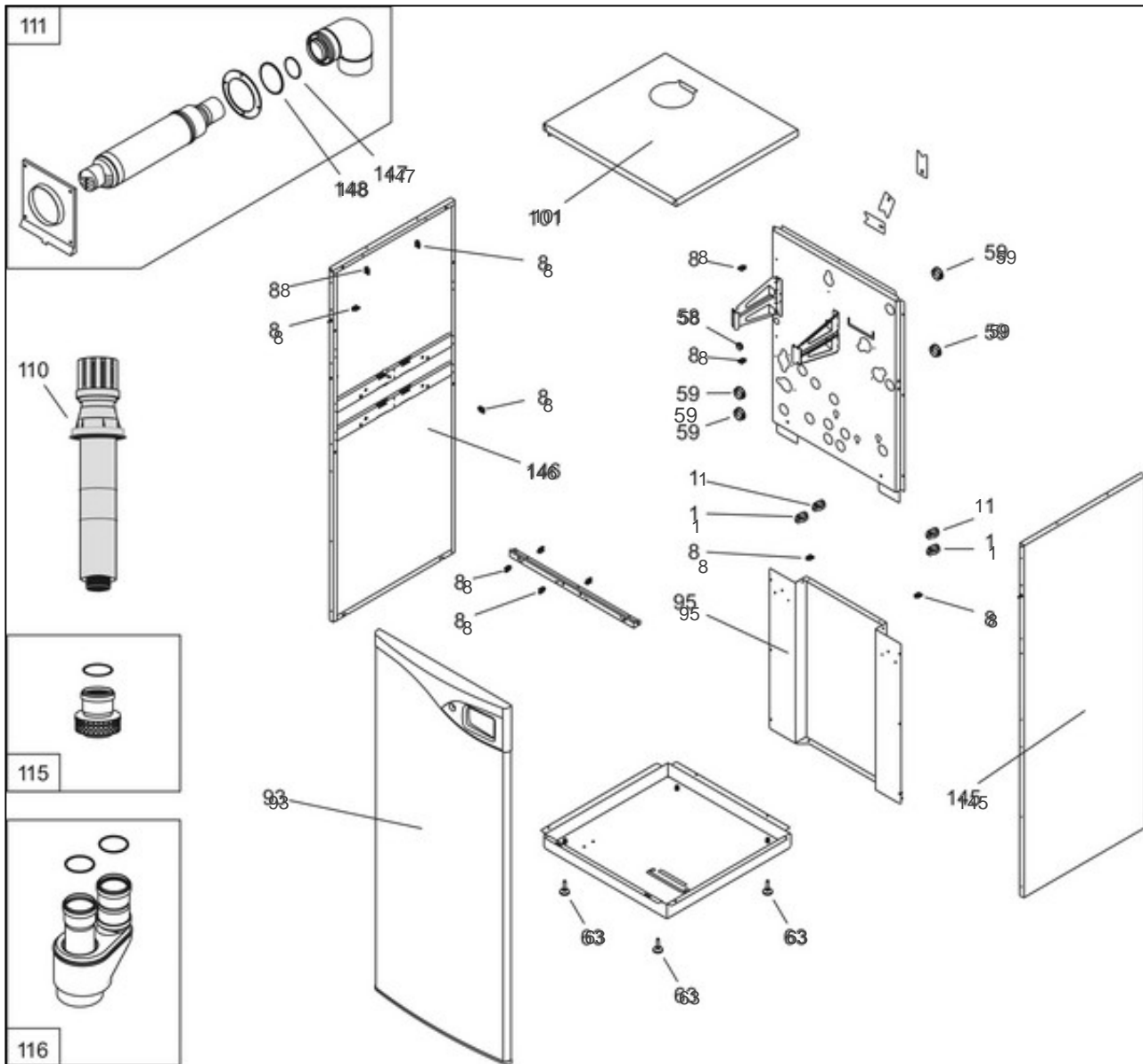
Références

Repère	Libellé	B
00	PURGEUR MANUEL ECHANGEUR	159063
2	ADAPTATEUR VENTOUSE D 80/125 CONDENS	100156
4	RES ATTACHE 9722510	100629
6	BALLON 105L PERFINOX 4100	904540
19	CAPTEUR PRESSION PERFINOX	109448
20	CIRCULATEUR	109948
23	BYPASS 9522410Z	909402
24	COLLIER SERRAGE50-70	110615
25	COLLIER FIL ELAST.P	110624
32	ECHANGEUR 16/24 KG	122026
34	EMBOUT CANNEL9712303	123228
35	ENTREE DE SIPHON	123232
36	TUYAU FLEXIBLE VASE	183146
37	FLEXIBLE DEPART BALLON 105L	184024
38	FLEXIBLE RETOUR BALLON 105L	184030
46	JOINT SORTIE ECHANGEUR D80	142476
50	JOINT20X27CNA EAU/P	142442
51	JOINT	142735
52	JOINT15X21CNA EAU/P	142723
54	MANOMETRE D50 4BARS	149954
65	RACCORD DI ELECTRIQU	164345
66	ROBINET DE VIDANGE	167710
67	SOUPAPE 1/2	174420
68	SIPHON PERFINOX/COND	174753
70	TE LAITON 1MF 1/2F P	177535
72	TUBE FLEX D.INT60 1M	182000
74	FLEXIBLE 9522801 1M	182400
80	TUBE VERSILIC 6X9 1M	183105
81	TUYAU FLEX 21X25 PER	183102
84	VASE EXPANSION 18L	188219
89	SONDE CHAUDIERE QAK36	198758
90	SONDE CHAUDIERE QAR 36	198757
92	SONDE QAZ 36.522/109	198748
103	JOINT TRAPPE BALLON	142448

Références

Repère	Libellé	B
107	ISOLANT INFERIEUR	109568
108	ISOLANT AVANT CHAUDIERE	109443
109	ISOLANT ARRIERE CHAUDIERE	109430
112	TRAPPE SANITAIRE 105L	981003
113	BRIDE BALLON 503/95	107518
114	ANODE ACI	100373
120	JOINT DE TRAPPE BALLON	142477
124	MOTEUR CIRCULATEUR	150320
125	MOTEUR PAS A PAS	150319
126	PURGEUR/DEGAZEUR	159425
127	CLIPS TUYAU ECHANGEUR	110354
128	COLLIER DE SERRAGE	110626
129	COUVERCLE ISOLANT TRAPPE	111489
130	CROIX HYDROBLOC	114103
131	SONDE NTC FUMEEES 10 KOHMS	198759
132	CLIPS CIRCULATEUR	123680
133	CLIPS CIRCULATEUR	123681
134	JOINT TORIQUE 18X2.8	142716
135	JOINT TORIQUE 9.5X2.7	142717
136	JOINT TORIQUE 17X4	142718
137	JOINT PROFIL NOIR 1M	159200
138	TUYAUTERIE SANITAIRE	182725
139	TUYAU RETOUR ECHANGEUR	183116
140	TUYAUTERIE BY PASS	183117
141	TUYAU DEPART ECHANGEUR PERFINOX 24/28	183120
142	TUYAU RETOUR CHAUFFAGE	183124
143	PLATEAU TECHNIQUE	201813
144	SUPPORT VASE PERFINOX 4100	217315
147	JOINT D80 VC97123	142377
148	JOINT D125 VC97123	142376
152	ISOLANT FOND ECHANGEUR	140641
153	BOUCHON MARRON	104721

11383354



Références

Repère	Libellé	B
1	AGRAFE	100109
8	ATTACHE CABLE	100634
58	PASSE FIL	157311
59	PASSE-FIL 9722510	157312
63	PIED REGLABLE9712510	160706
93	FACADE PERFINOX 105L	937250
95	HAB ARR INF	207329
101	COUVERCLE PERFINOX 4100	252691
145	COTE DROIT 105L	912459
146	COTE GAUCHE 105L	912460
147	JOINT D80 VC97123	142377
148	JOINT D125 VC97123	142376