

---

atlantic Pompes à Chaleur et Chaudières

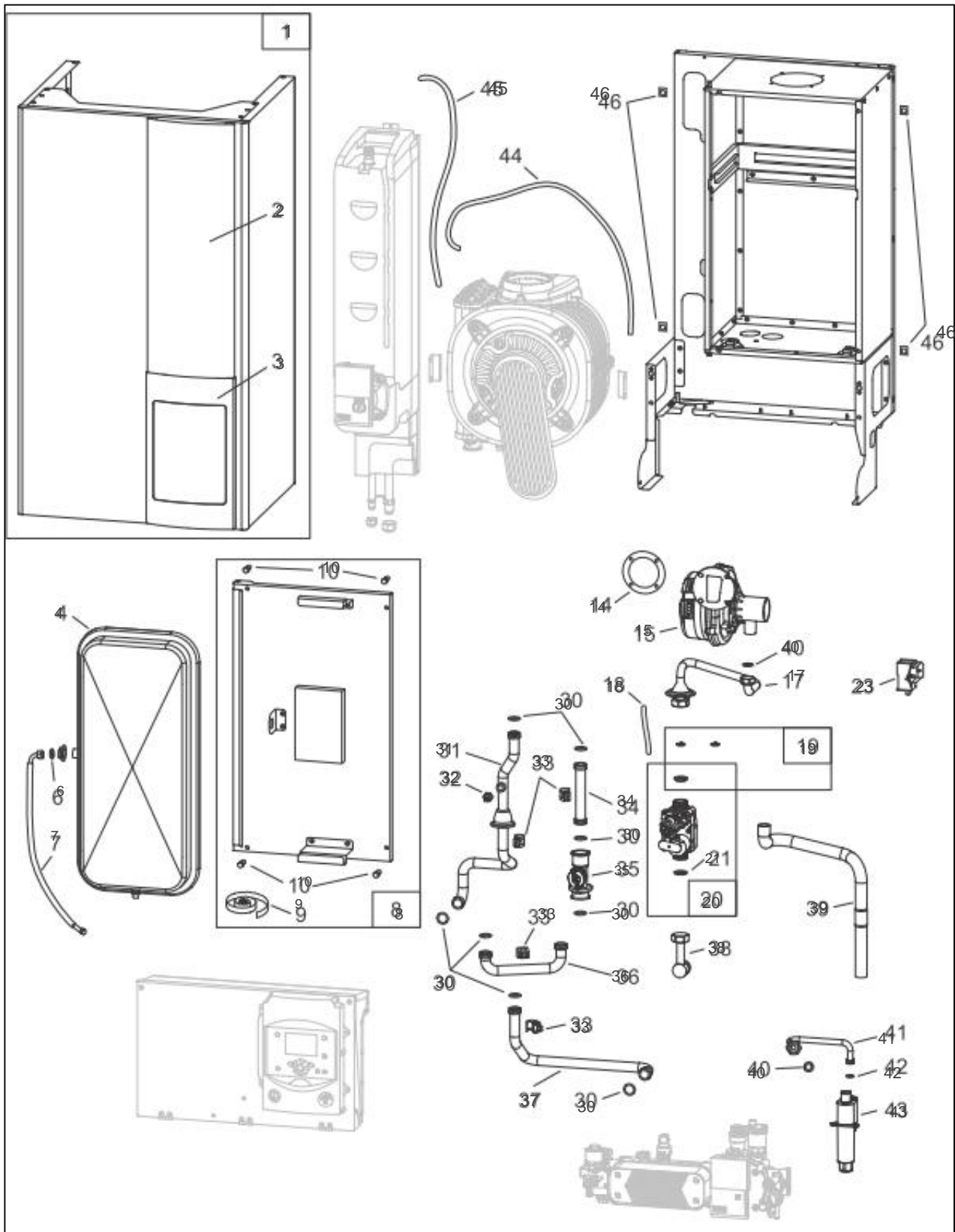
Produits

Référence	Nom	Lettre
024209	MODULE HYDRAULIQUE HYSAE HYBRID	B

Paramètres

Référence	Tension (V)	Hauteur	Largeur	Profondeur	Lettre
024209	230	800	450	420	B

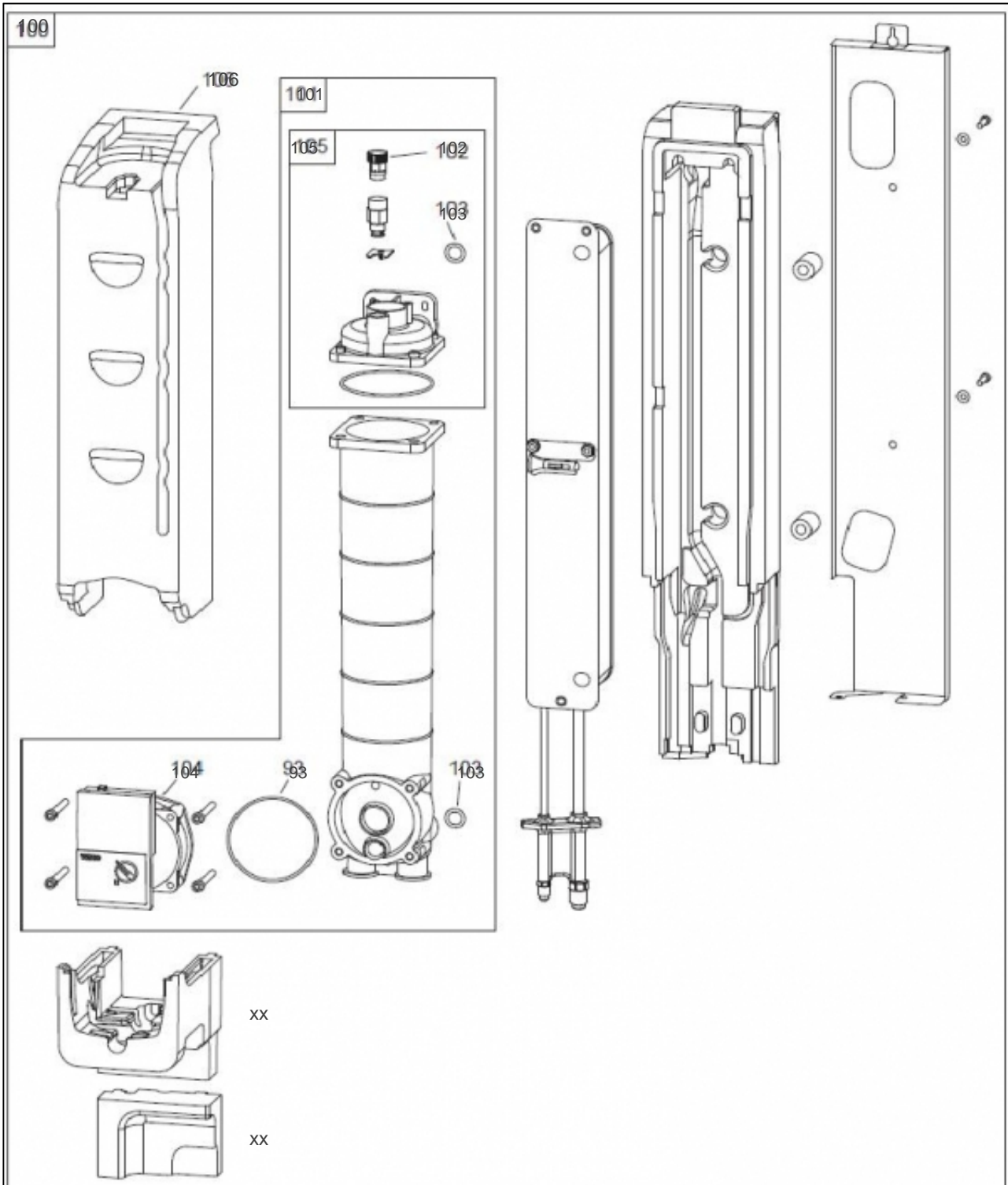
## HABILLAGE+HYDRAULIQUE



## Références

Repère	Libellé	B
1	FACADE COMPLETE	937340
2	BANDEAU	923208
3	ENJOLIVEUR	923237
4	VASE EXPANSION 10L	188258
6	JOINT12X17CAOUTCHOUC	142721
7	TUYAUTERIE FLEXIBLE VASE	183285
8	PORTE CAISSON	988916
9	JOINT CC CELLULAIRE	142508
10	VIS TOL T2 4,85L12,7	189802
14	JOINT VENTILATEUR	142902
15	VENTILATEUR	188544
17	TUYAUTERIE SORTIE GAZ	183276
18	TUBE VERSILIC 4X7 P	183114
19	DIAPHRAGMES ET JOINTS	974319
20	VANNE GAZ	988112
21	JOINT20X27CAOUTCHOUC	142722
23	ALLUMEUR ZAG2	100290
30	JOINT TORIQUE 18X2.8	142716
31	TUYAUTERIE DEPART CHAUFFAGE	183271
32	SONDE CHAUDIERE QAK36	198758
33	SONDE CHAUDIERE QAR 36	198757
34	TUYAUTERIE DEBITMETRE / ECHANGEUR	183273
35	DEBITMETRE	119143
36	TUYAUTERIE BOUTEILLE / DEBITMETRE	183274
37	TUYAUTERIE RETOUR CHAUFFAGE / BOUTEILLE	183272
38	TUYAUTERIE ENTREE GAZ	183275
39	TUBE CONDENSAT	183284
40	JOINT15X21CNA EAU/P	142723
41	TUYAUTERIE SOUPAPE	183282
42	JOINT TORIQUE 9.6X2.4 EPDM 70SH	142903
43	SIPHON	174756
45	TUBE VERSILIC 6X9 1M	183105
46	ECROU A PINCER	122663

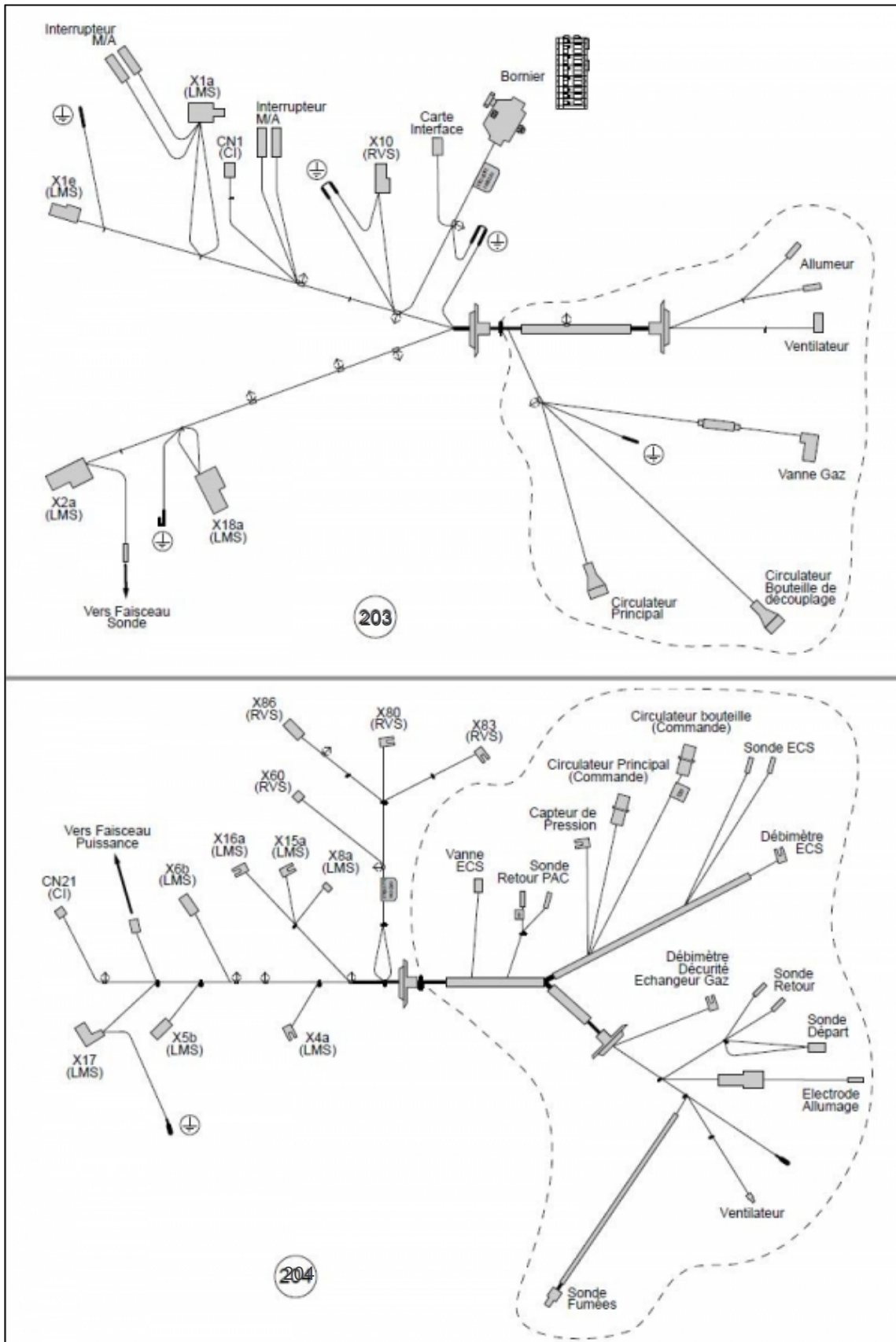
BOUTEILLE+ECHANGEUR



## Références

Repère	Libellé	B
xx	ISOLANT INFERIEUR	141177
xx	ISOLANT DESSOUS CIRCULATEUR	141176
93	JOINT CIRCULATEUR	142904
100	MODULE THERMO	912312
101	BOUTEILLE DE DECOUPLAGE	965839
102	PURGEUR	159061
103	JOINT	142905
104	MOTEUR CIRCULATEUR	909930
105	KIT PURGEUR HYSAE	143075
106	ISOLANT BOUTEILLE	141170

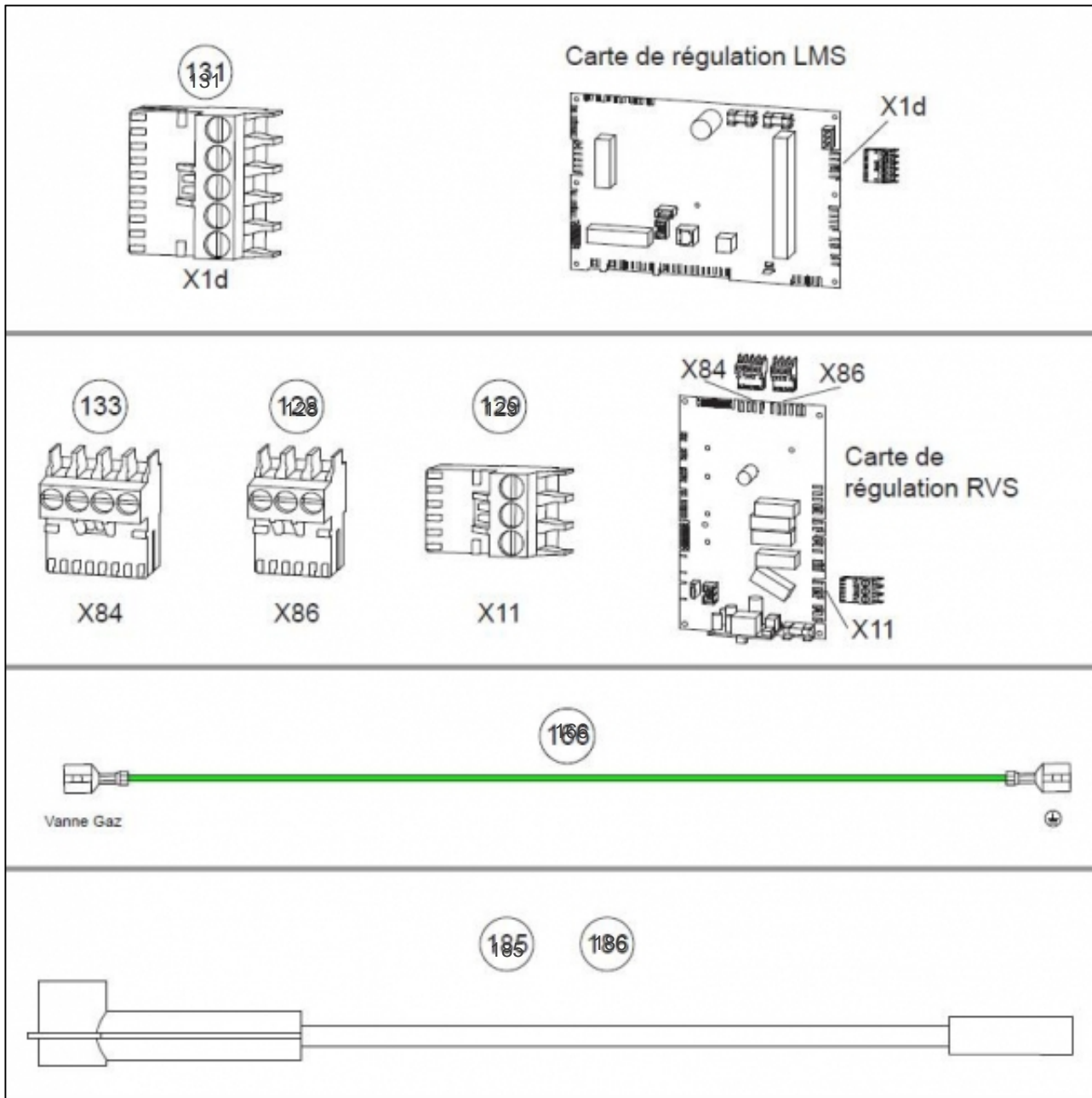
faisceau 024214



## Références

Repère	Libellé	B
203	FAISCEAU PUISSANCE	133203
204	FAISCEAU SONDE	133204

faisceau 024214

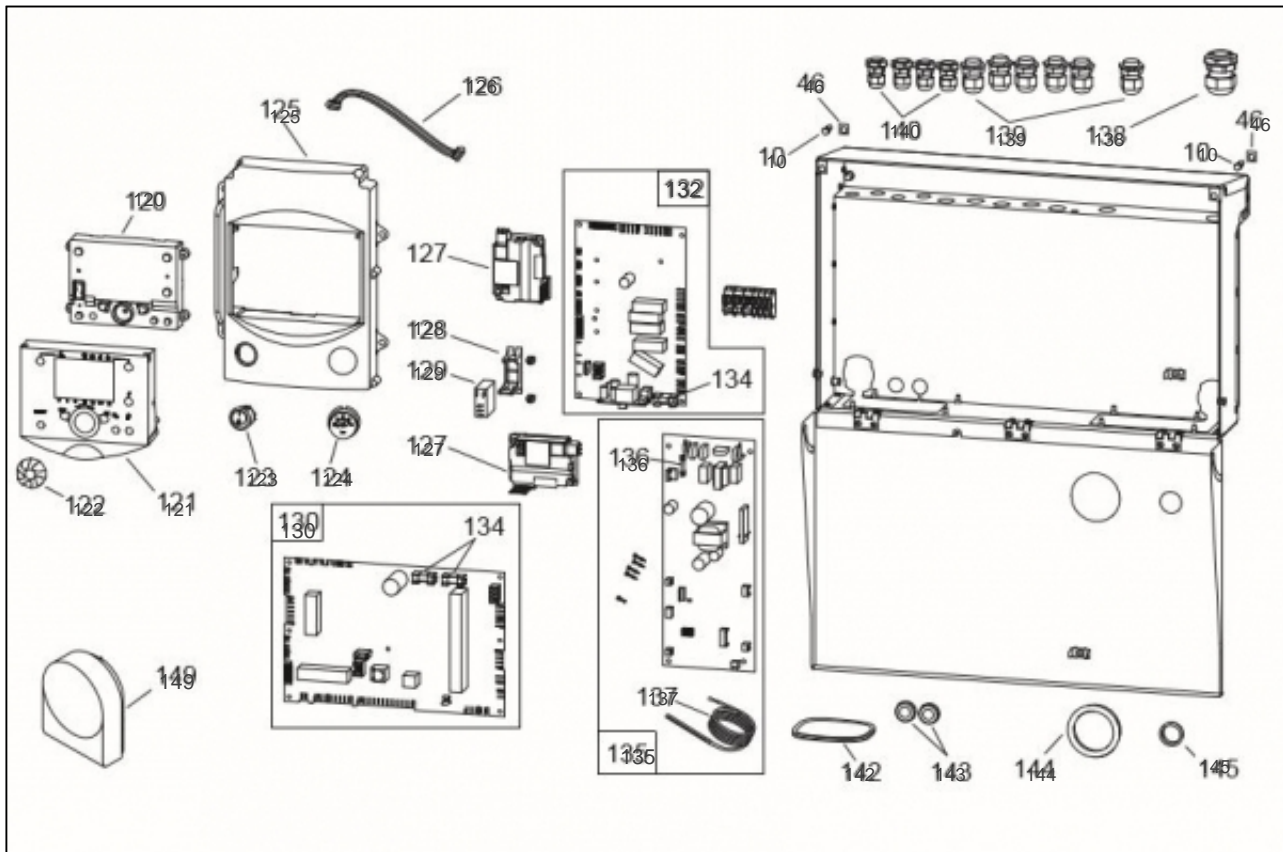




## Références

Repère	Libellé	B
131	CONNECTEUR	110898
166	FAISCEAU TERRE / VANNE GAZ	909166
185	CABLE ELECTRODE ALLUMAGE	133185
186	CABLE ELECTRODE IONISATION	133186

## COFFRET ELECTRIQUE V1



## Références

Repère	Libellé	B
10	VIS TOL T2 4,85L12,7	189802
46	ECROU A Pincer	122663
120	CARTE INTERFACE AVS37.398/109 CHAUDIERE	102194
121	SUPPORT AFFICHEUR BLANC RAL9003	175065
122	MOLETTE BLANC	149896
123	INTERRUPTEUR BIPOLAIRE ROND	139252
124	MANOMETRE D27 BLANC 0.4 BAR	149999
125	CHASSIS BLANC RAL 9003 SANS ACI	112812
126	NAPPLE 0.5M	153016
127	INTERFACE OCI	139108
128	SUPPORT RELAIS	174683
129	RELAIS POMPE	165629
130	REGULATION LMS	965411
132	CARTE REGULATION RVS21.831/127	909167
135	KIT CARTE INTERFACE	909152
136	FUSIBLE 3.15A	169098
137	SONDE ECHANGEUR PAC	198762
138	PRESSE ETOUPE PERFECT PG16	161020
139	PRESSE ETOUPE PA9	161016
140	PRESSE ETOUPE	161021
142	PASSE FIL	154223
143	PASSE-FILS DG-TPE 9	157305
144	PASSE FILS	157326
145	PASSE FIL	157311
149	SONDE EXT.QAC 34/101	198747