

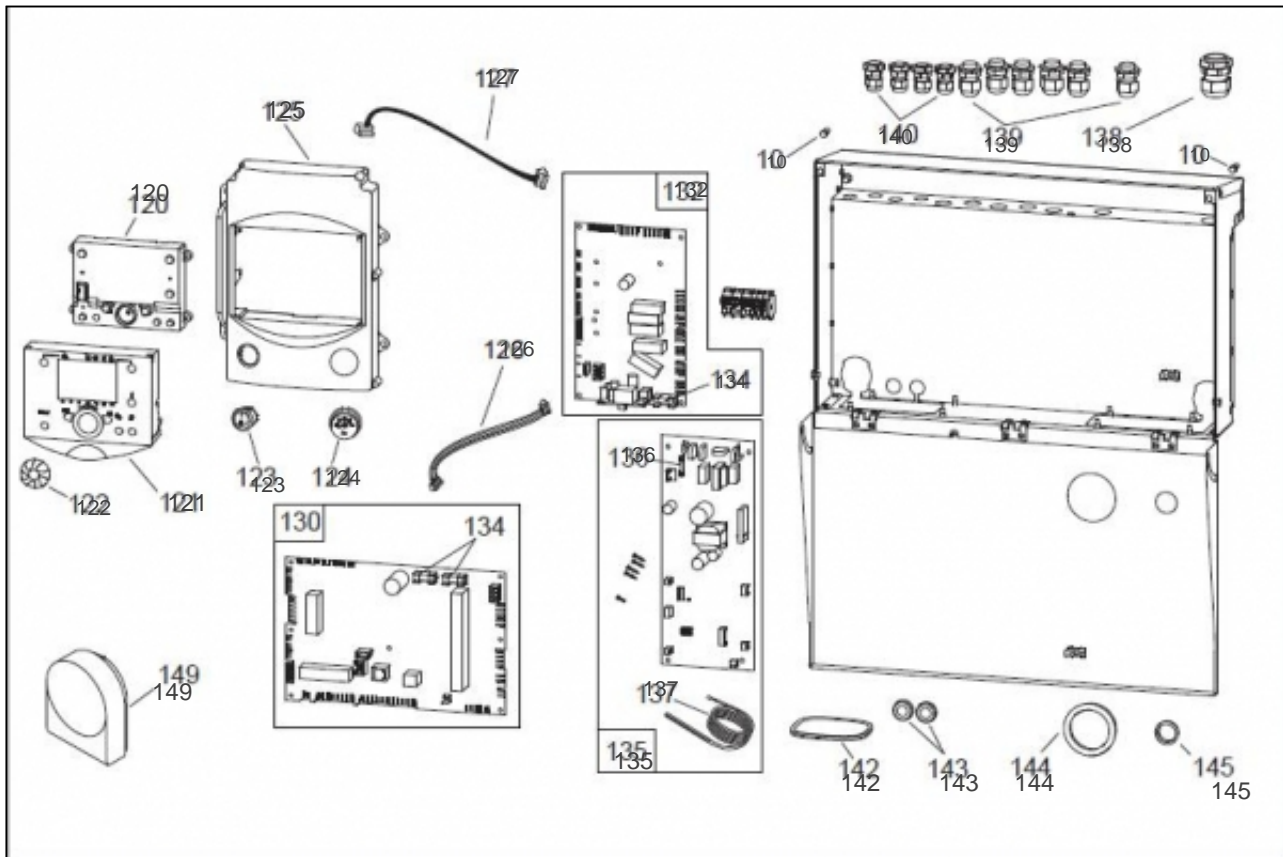
atlantic Pompes à Chaleur et Chaudières

## Produits

---

Référence	Nom	Lettre
024214	MODULE HYDRAULIQUE HYSAE 2	C

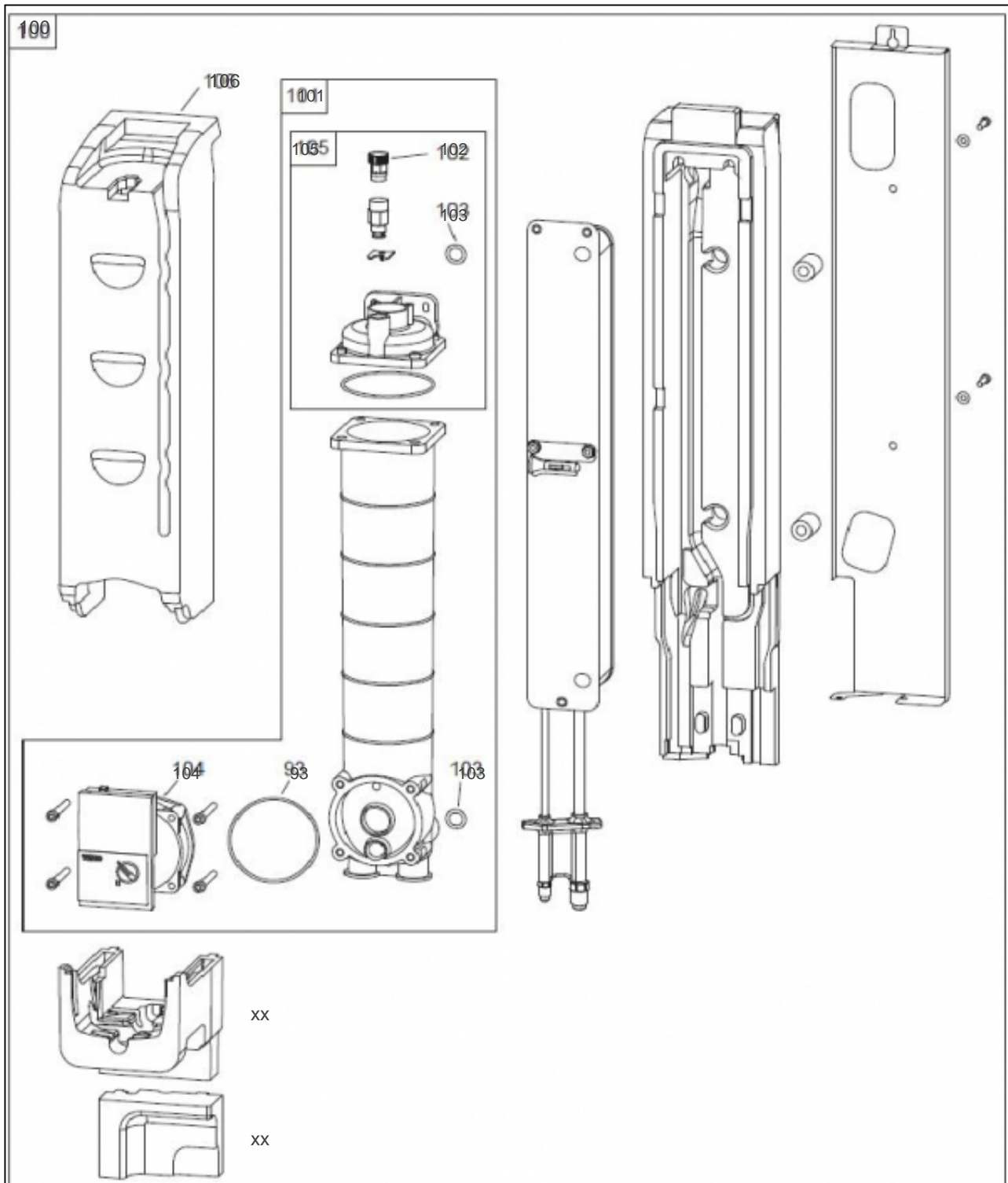
## COFFRET ELECTRIQUE V2



## Références

Repère	Libellé	C
10	VIS METAUX RLZ4X12 Z	189937
120	CARTE INTERFACE AVS37.398/109 CHAUDIERE	102194
121	SUPPORT AFFICHEUR BLANC RAL9003	175065
122	MOLETTE BLANC	149896
123	INTERRUPTEUR BIPOLAIRE ROND	139252
124	MANOMETRE D27 BLANC 0.4 BAR	149999
125	CHASSIS BLANC RAL 9003 SANS ACI	112812
126	NAPPE AVS 0.3M	153014
127	FAISCEAU 0.5 M	133232
130	CARTE REGULATION LMS	909180
132	CARTE REGULATION RVS	909179
134	FUSIBL5X20 6.3A-250V	199910
135	CARTE INTERFACE + SONDE	700714
136	FUSIBLE 3.15A	169098
137	SONDE ECHANGEUR PAC	198762
138	PRESSE ETOUPE PERFECT PG16	161020
139	PRESSE ETOUPE PA9	161016
140	PRESSE ETOUPE	161021
142	PASSE FIL	154223
143	PASSE-FILS DG-TPE 9	157305
144	PASSE FILS	157326
145	PASSE FIL	157311
149	SONDE EXT.QAC 34/101	198747

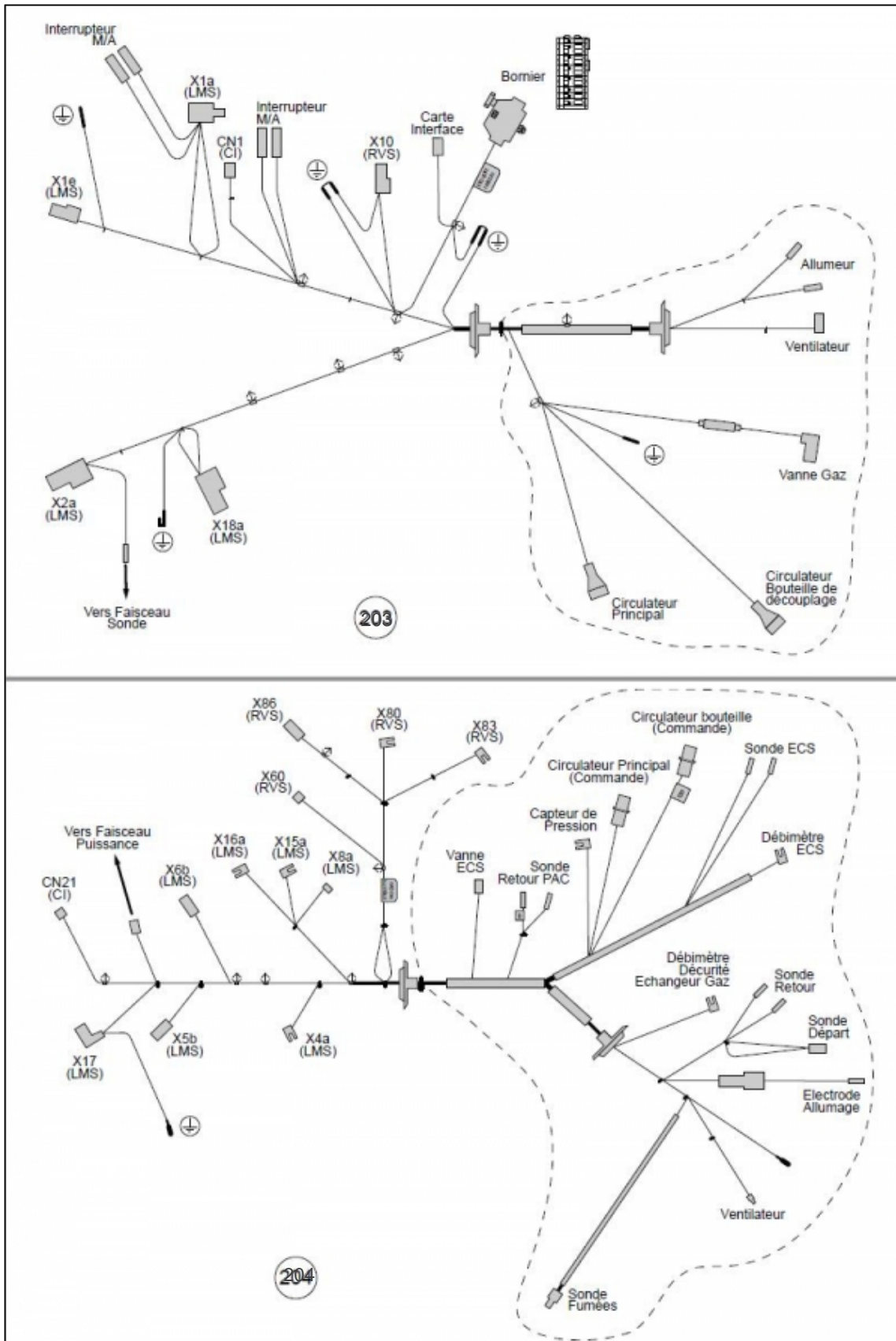
BOUTEILLE+ECHANGEUR



## Références

Repère	Libellé	C
xx	ISOLANT INFERIEUR	141177
xx	ISOLANT DESSOUS CIRCULATEUR	141176
93	JOINT CIRCULATEUR	142904
100	MODULE DE TRANSFERT	914020
101	BOUTEILLE	965840
102	PURGEUR	159061
103	JOINT	142905
104	MOTEUR CIRCULATEUR	909931
105	KIT PURGEUR HYSAE	143075
106	ISOLANT BOUTEILLE	141170

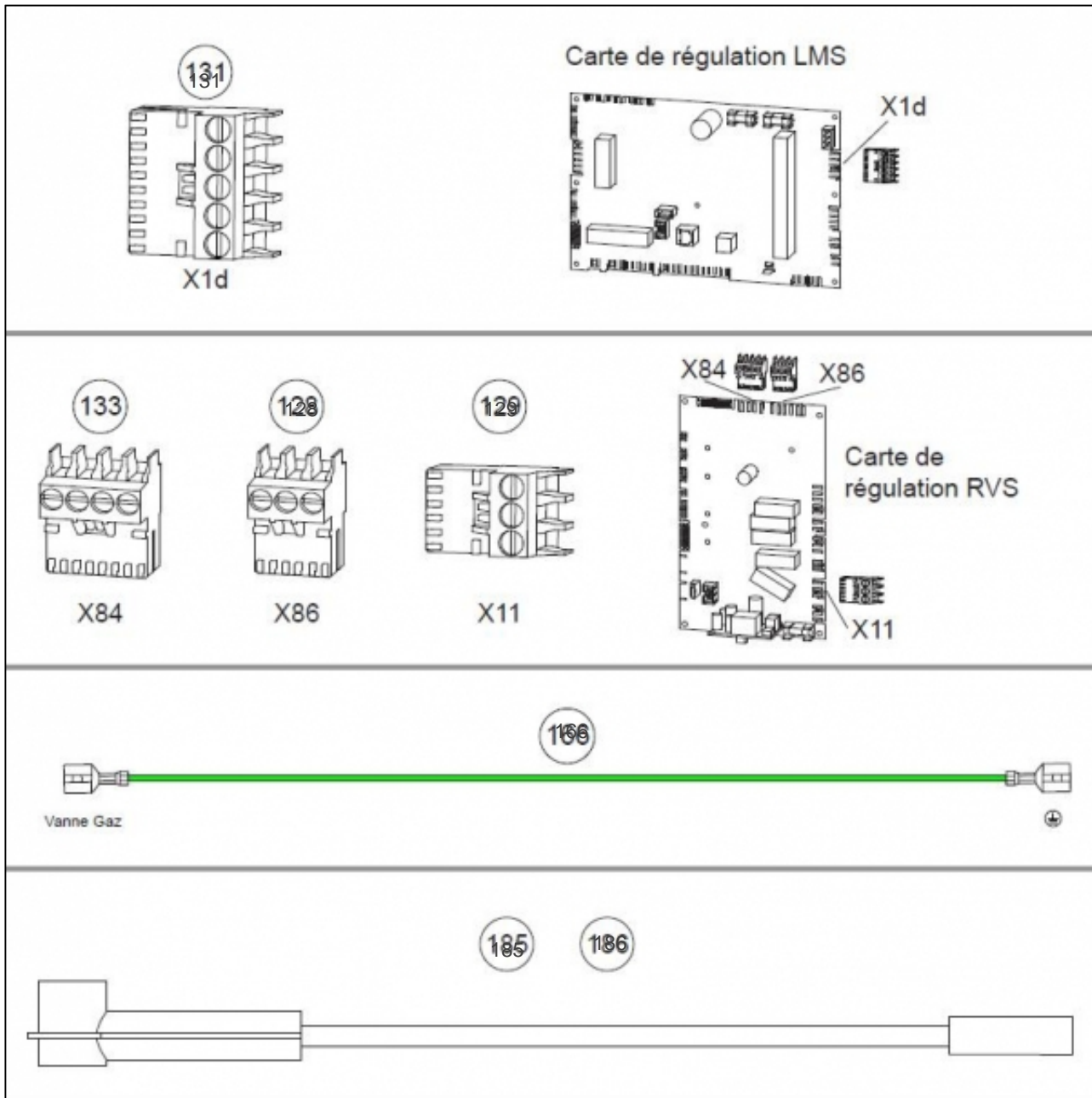
faisceau 024214



## Références

Repère	Libellé	C
203	FAISCEAU PUISSANCE	133233
204	FAISCEAU SONDE	133234

faisceau 024214





## Références

Repère	Libellé	C
128	CONNECTEUR	110878
129	CONNECTEUR	110862
131	CONNECTEUR	110906
166	FAISCEAU TERRE / VANNE GAZ	909166
185	CABLE ELECTRODE ALLUMAGE	133185
186	CABLE ELECTRODE IONISATION	133186