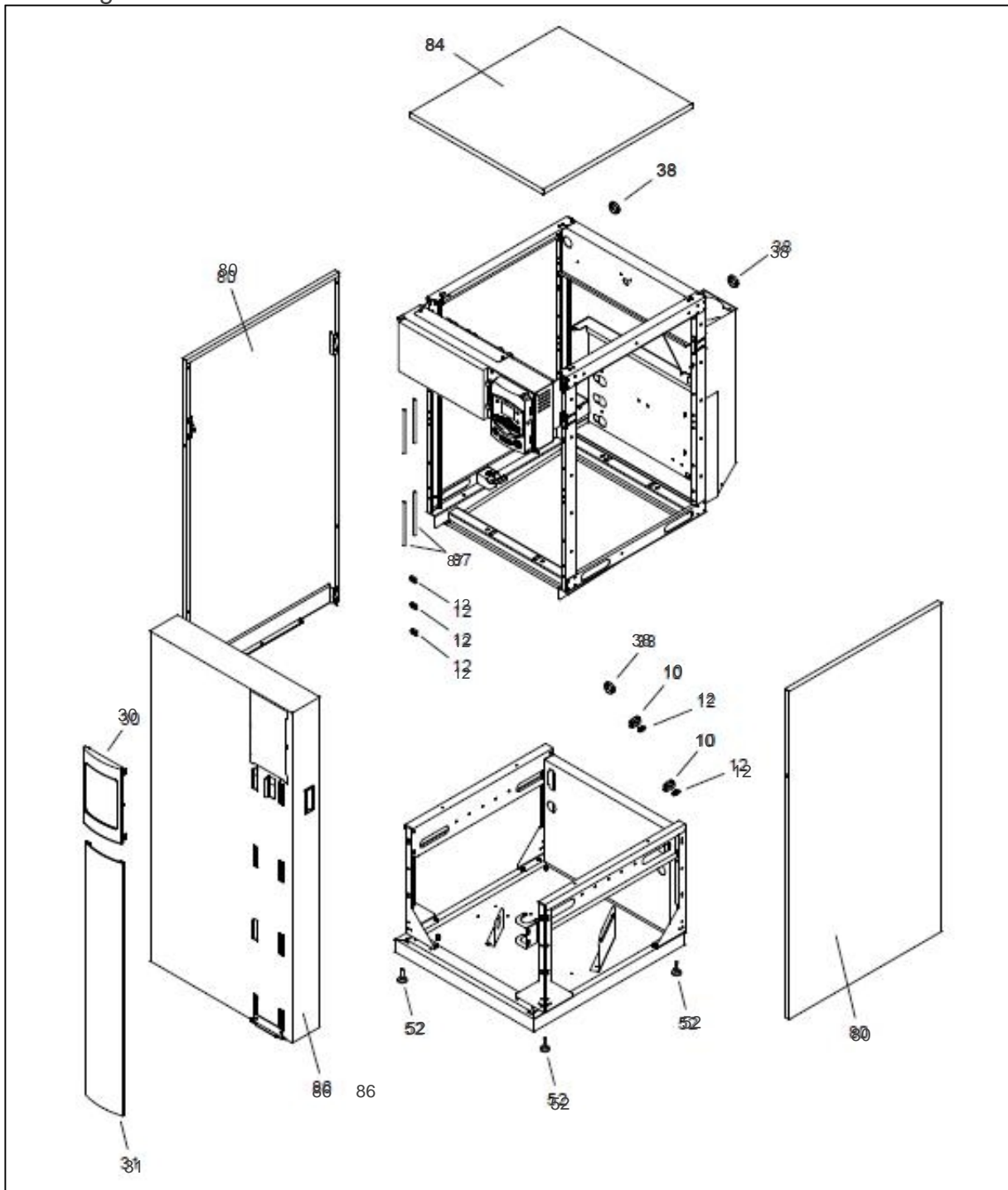


atlantic Pompes à Chaleur et Chaudières

Produits

Référence	Nom	Lettre
026628	AXEO CONDENS 5025	A

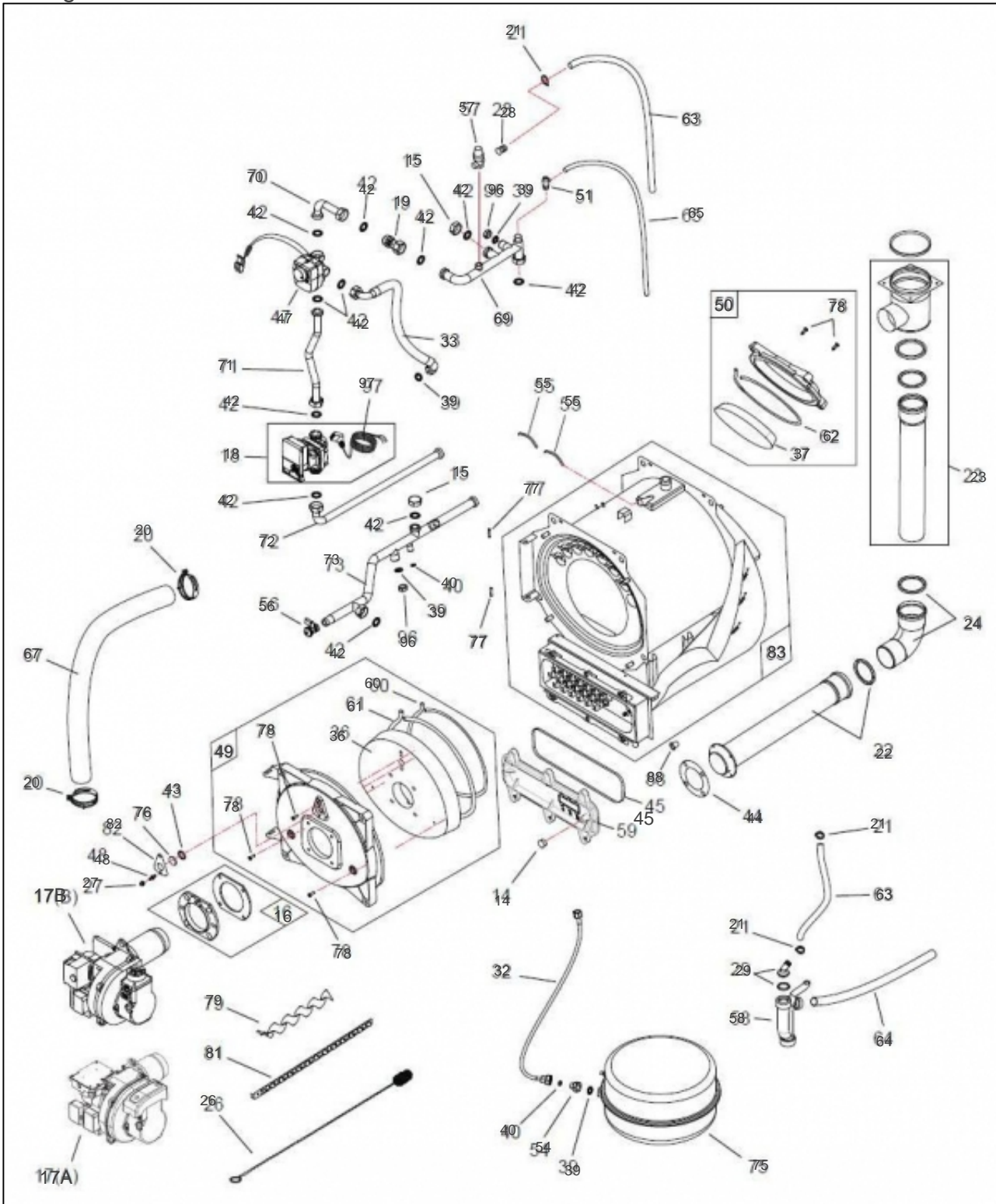
Habillage



Références

Repère	Libellé	A
0	POIGNEE ENCASTRABLE	158630
10	AGRAFE	100109
12	ATTACHE CABLE	100634
30	ENJOLIVEUR	923201
31	BANDEAU AXEO 1S	923203
38	PASSE-FIL 9722510	157312
52	PIED REGLABLE9712510	160706
80	COTE 1S	912474
84	DESSUS	265404
86	FACADE 1S	937288
86	FACADE AVEC SPM 1S <i>Facade SAV avec Bruleur SPM.</i> <i>Facade SAV avec Bruleur SPM.</i>	937343
87	JOINT PROFIL NOIR 1M	159200

vue generale



Références

Repère	Libellé	A
11	RES ATTACHE 9722510	100629
14	BOUCHON MARRON	104721
15	BOUCHON FEMELLE LAITON	104863
16	BRIDE + JOINT + VIS STELLA 4000	105178
17B	STELLA 4000 UNIT BCU 25KW	105591
18	CIRCULATEUR + FAISCEAU	909935
19	CLAPET KHP	110047
20	COLLIER SERRAGE50-70	110615
21	COLLIER FIL ELAST.P	110624
22	CONDUIT PP 573 MM	110900
23	CONDUIT PP 542 MM	110901
24	COUDE 87°	111172
26	ECOUVILLON CONDENSEUR	122116
27	ECROU BORNE	122352
28	EMBOUT CANNEL9712303	123228
29	ENTREE SIPHON PERFI.	123230
32	FLEXIBLE DE VASE	132229
33	FLEXIBLE VANNE	132240
36	ISOLANT DE PORTE	141106
37	ISOLANT DE TRAPPE	141107
39	JOINT20X27CNA EAU/P	142442
40	JOINT12X17CAOUTCHOUC	142721
42	JOINT	142735
43	JOINT REGARD	142774
44	JOINT BRIDE	142783
45	TRAPPE + JOINT	982121
47	VANNE 3 VOIES + MOTEUR	188254
48	PRISE PRESS PLUTON	159015
49	PORTE FOYER	988913
50	TRAPPE ARRIERE	982133
51	PURGEUR MANUEL 3/8	159422
54	REDUCTION F3/4 M3/8	164613
55	RESSORT DOIGT GANT	166047
56	ROBINET DE VIDANGE	167710

Références

Repère	Libellé	A
57	SOUPAPE 1/2	174420
58	SIPHON AXEO	976000
60	TRESSE CERAMIQUE8 1M	181602
61	TRESSE VERRE D20	181644
62	TRESSE VERRE D15	181645
63	FLEXIBLE 9522801 1M	182400
64	TUYAU FLEX 21X25 PER	183102
65	TUBE VERSILIC 6X9 1M	183105
67	TUBE FLEX D.INT60 1M	182000
69	TUYAUTERIE + ISOLANT	982429
70	TUYAUTERIE + ISOLANT	982428
71	TUYAUTERIE + ISOLANT	982427
72	TUYAU DEPART	184072
73	TUYAU RETOUR	184073
75	VASE EXP. PERFINOX	188227
76	VERRE DIAM 30	188836
77	VIS SANS TETE 6X30	190027
78	VIS INOX FRAISEE	190041
79	TURBULATEUR	222722
81	TURBULATEUR	222723
82	REGARD FLAMME 4000	236132
83	CORPS DE CHAUFFE	911196
88	BOUCHON CONIQUE	104723
96	BOUCHON 20X27	104861
97	FAISCEAU CIRCULATEUR	133193