

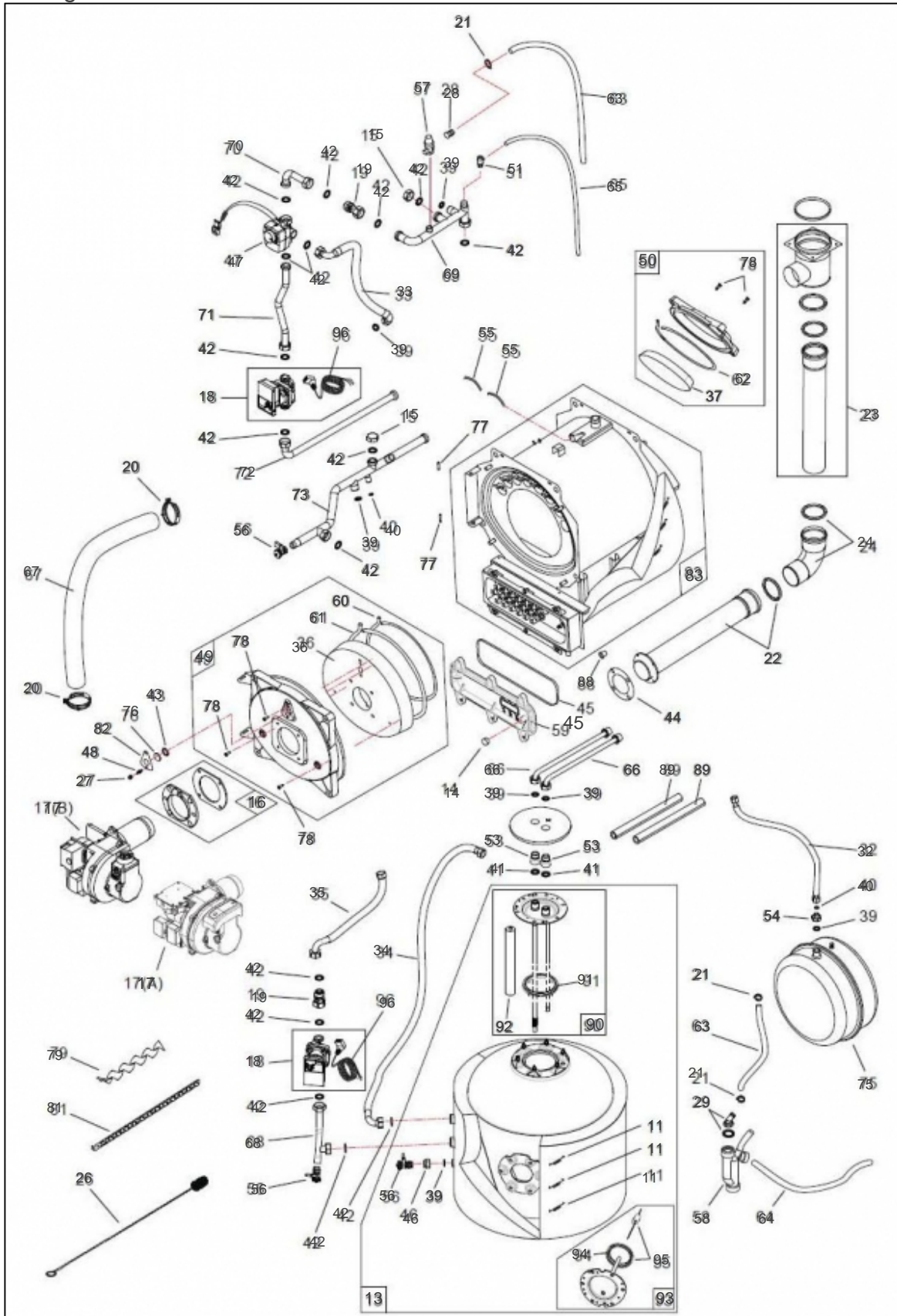
## atlantic Pompes à Chaleur et Chaudières

### Produits

---

Référence	Nom	Lettre
026631	AXEO CONDENS DUO 5032	B

vue generale



## Références

Repère	Libellé	B
11	RES ATTACHE 9722510	100629
13	BALLON 120L	904543
14	BOUCHON MARRON	104721
15	BOUCHON FEMELLE LAITON	104863
16	BRIDE + JOINT + VIS STELLA 4000	105178
17	BRULEUR STELLA 4000 AXEO ST	105580
18	CIRCULATEUR + FAISCEAU	909935
19	CLAPET KHP	110047
20	COLLIER SERRAGE50-70	110615
21	COLLIER FIL ELAST.P	110624
22	CONDUIT PP 573 MM	110900
23	CONDUIT PP 542 MM	110901
24	COUDE 87°	111172
26	ECOUVILLON CONDENSEUR	122116
27	ECROU BORNE	122352
28	EMBOUT CANNEL9712303	123228
29	ENTREE SIPHON PERFI.	123230
32	FLEXIBLE DE VASE	132229
33	FLEXIBLE VANNE	132240
34	FLEXIBLE DEPART SANIT	132241
35	FLEXIBLE RETOUR SANIT	132242
36	ISOLANT DE PORTE	141106
37	ISOLANT DE TRAPPE	141107
40	JOINT12X17CAOUTCHOUC	142721
41	JOINT20X27CNA EAU/P	142442
42	JOINT	142735
43	JOINT REGARD	142774
44	JOINT BRIDE	142783
45	TRAPPE + JOINT	982121
46	MANCHON DOUBLE F3/4-1/2	149157
47	VANNE 3 VOIES + MOTEUR	188254
48	PRISE PRESS PLUTON	159015
49	PORTE FOYER	988913
50	TRAPPE ARRIERE	982133

## Références

Repère	Libellé	B
51	PURGEUR MANUEL 3/8	159422
53	KIT DE 2 RACCORDS DIELECTRIQUES	943151
54	REDUCTION F3/4 M3/8	164613
55	RESSORT DOIGT GANT	166047
56	ROBINET DE VIDANGE	167710
57	SOUPAPE 1/2	174420
58	SIPHON AXEO	976000
60	TRESSE CERAMIQUE8 1M	181602
61	TRESSE VERRE D20	181644
62	TRESSE VERRE D15	181645
63	FLEXIBLE 9522801 1M	182400
64	TUYAU FLEX 21X25 PER	183102
65	TUBE VERSILIC 6X9 1M	183105
66	TUYAU SANITAIRE	183239
67	TUBE FLEX D.INT60 1M	182000
68	TUYAU SORTIE BALLON 105L	184045
69	TUYAUTERIE + ISOLANT	982429
70	TUYAUTERIE + ISOLANT	982428
71	TUYAUTERIE + ISOLANT	982427
72	TUYAU DEPART	184072
73	TUYAU RETOUR	184073
75	VASE EXP. PERFINOX	188227
76	VERRE DIAM 30	188836
77	VIS SANS TETE 6X30	190027
78	VIS INOX FRAISEE	190041
79	TURBULATEUR	222722
81	TURBULATEUR	222723
82	REGARD FLAMME 4000	236132
83	CORPS DE CHAUFFE	911196
88	BOUCHON CONIQUE	104723
89	ISOLANT TUYAU - PRIX 1METRE MS VENDU 2M	140611
90	TRAPPE SUPP+ ANODE120L	981001
91	JOINT DE BRIDE	142487
92	ANODE MAGNESIUM	100402
93	TRAPPE AVANT	981002

## Références

Repère	Libellé	B
94	JOINT DE TRAPPE BALLON	142477
95	ANODE ACI	100373
96	FAISCEAU CIRCULATEUR	133193