

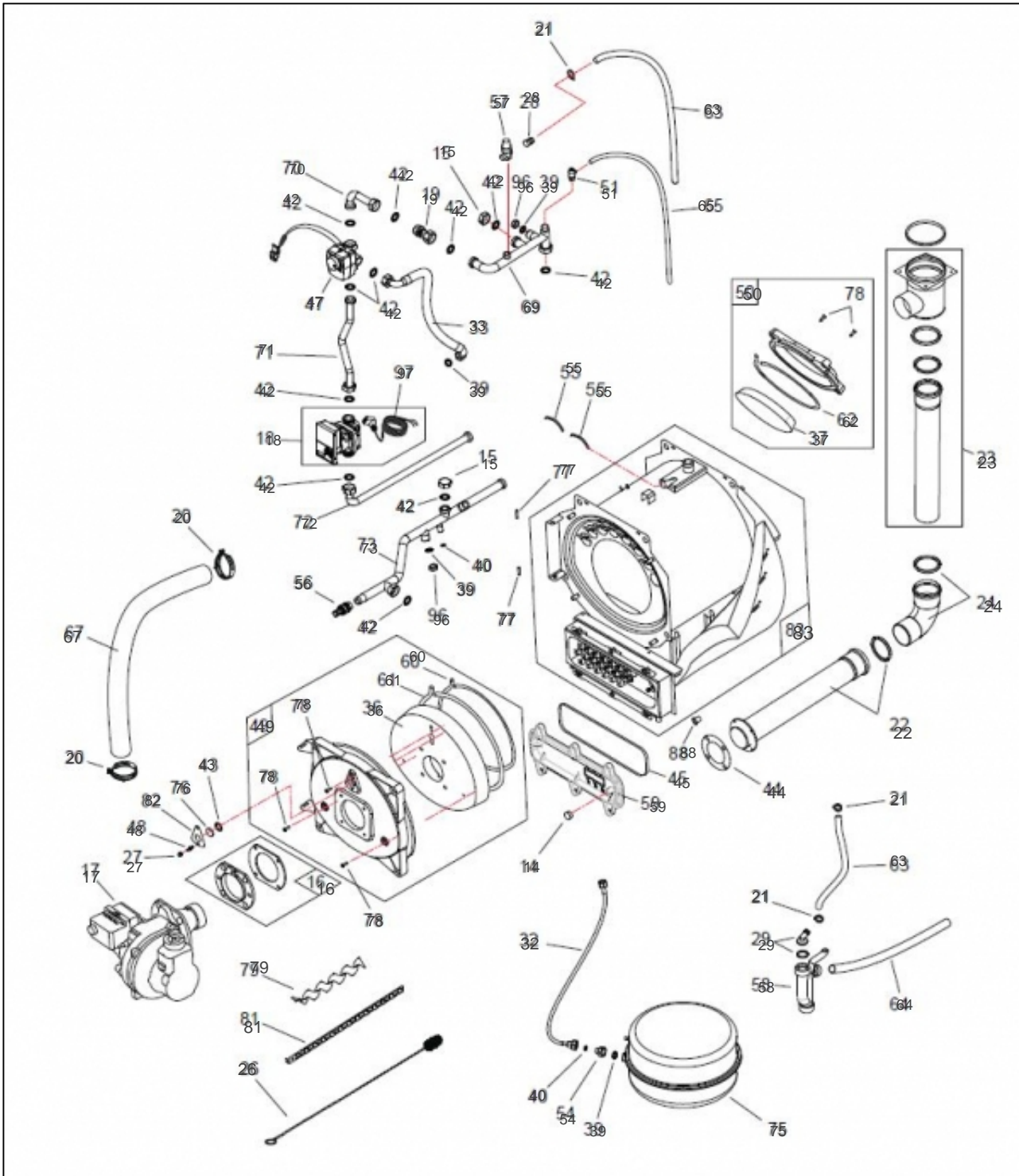
## atlantic Pompes à Chaleur et Chaudières

### Produits

---

Référence	Nom	Lettre
026656	AXEO NOX 25	A

Chaudière



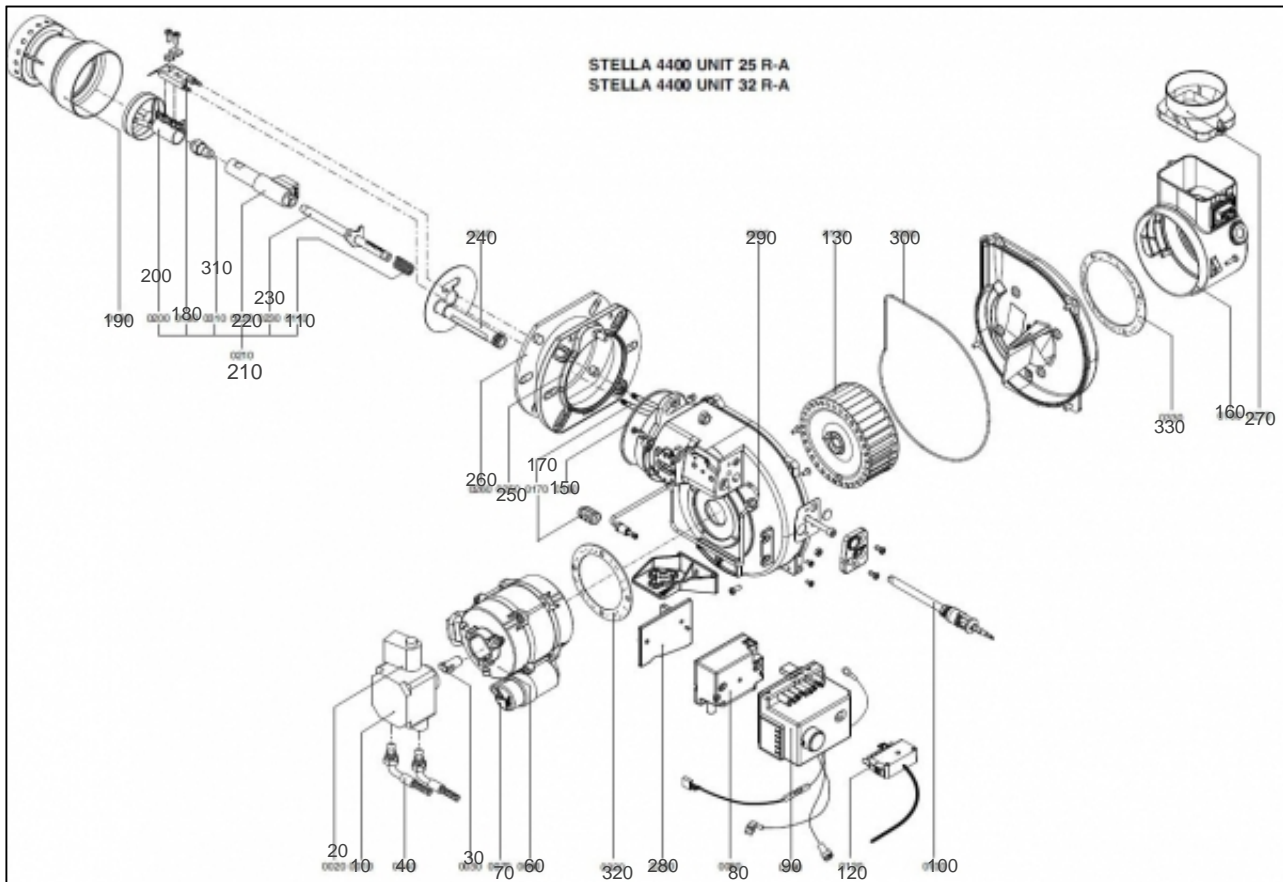
## Références

Repère	Libellé	A
11	RES ATTACHE 9722510	100629
14	BOUCHON MARRON	104721
15	BOUCHON FEMELLE LAITON	104863
16	BRIDE + JOINT + VIS STELLA 4000	105178
17	STELLA 4400 UNIT 25KW	105509
18	CIRCULATEUR + FAISCEAU	909935
19	CLAPET KHP	110047
20	COLLIER SERRAGE50-70	110615
21	COLLIER FIL ELAST.P	110624
22	CONDUIT PP 573 MM	110900
23	CONDUIT PP 542 MM	110901
24	COUDE 87°	111172
26	ECOUVILLON CONDENSEUR	122116
27	ECROU BORNE	122352
28	EMBOUT CANNEL9712303	123228
29	ENTREE SIPHON PERFI.	123230
32	FLEXIBLE DE VASE	132229
33	FLEXIBLE VANNE	132240
36	ISOLANT DE PORTE	141106
37	ISOLANT DE TRAPPE	141107
39	JOINT20X27CNA EAU/P	142442
40	JOINT12X17CAOUTCHOUC	142721
42	JOINT	142735
43	JOINT REGARD	142774
44	JOINT BRIDE	142783
45	JOINT TRAPPE FUMEES	142784
47	VANNE 3 VOIES + MOTEUR	188254
48	PRISE PRESS PLUTON	159015
49	PORTE FOYER	988913
50	TRAPPE ARRIERE	982133
51	PURGEUR MANUEL 3/8	159422
54	REDUCTION F3/4 M3/8	164613
55	RESSORT DOIGT GANT	166047
56	VANNE DE DECHARGE + BOUCHON + JOINT	167711

## Références

Repère	Libellé	A
57	SOUPAPE 1/2	174420
58	SIPHON AXEO	976000
59	TRAPPE A FUMÉES	181133
60	TRESSE CERAMIQUE8 1M	181602
61	TRESSE VERRE D20	181644
62	TRESSE VERRE D15	181645
63	FLEXIBLE 9522801 1M	182400
64	TUYAU FLEX 21X25 PER	183102
65	TUBE VERSILIC 6X9 1M	183105
67	TUBE FLEX D.INT60 1M	182000
69	TUYAUTERIE + ISOLANT	982429
70	TUYAUTERIE + ISOLANT	982428
71	TUYAUTERIE + ISOLANT	982427
72	TUYAU DEPART	184072
73	TUYAU RETOUR	184073
75	VASE EXP. PERFINOX	188227
76	VERRE DIAM 30	188836
77	VIS SANS TETE 6X30	190027
78	VIS INOX FRAISEE	190041
79	TURBULATEUR	222722
81	TURBULATEUR	222723
82	REGARD FLAMME 4000	236132
83	CORPS DE CHAUFFE	911196
88	BOUCHON CONIQUE	104723
96	BOUCHON 20X27	104861
97	FAISCEAU CIRCULATEUR	133193

Bruleur



## Références

Repère	Libellé	A
10	POMPE COMPL P1.33/1	195309
20	BOBINE ELECTRO V5.04	106106
30	JOINT ACC MP5.04NOIR	142849
40	KIT 2 FLEXIBLES FUEL 1.2M 3/8	132279
60	MOTEUR	150357
70	CONDENSATEUR	197045
80	TRANSFORMATEUR T1.30	198627
90	COFFRET DE SECURITE	110453
100	CELLULE	195403
110	RESSORT	166071
120	FICHE MALE	110711
130	TURBINE	183326
150	JOINT ORING	142444
160	VOLET AIR STELLA4000	149611
170	CABLE HT	109747
180	ELECTRODE	124432
190	GUEULARD	135256
200	DIFFUSEUR	119222
210	TETE DE COMBUSTION	178512
220	PORTE GICLEUR	164759
230	SUPPORT	174507
240	CONVOYEUR	110132
250	BRIDE BRULEUR	105177
260	JOINT BRIDE	142443
270	ADAPT.DIAM 60	100137
280	SUPPORT	174508
290	TUYAUTERIE POMPE TETE	183350
300	JOINT	142808
310	GICLEUR	199097
320	JOINT MOTBFG01.005/3	142865
330	JOINT RA BFG01.005/9	142868