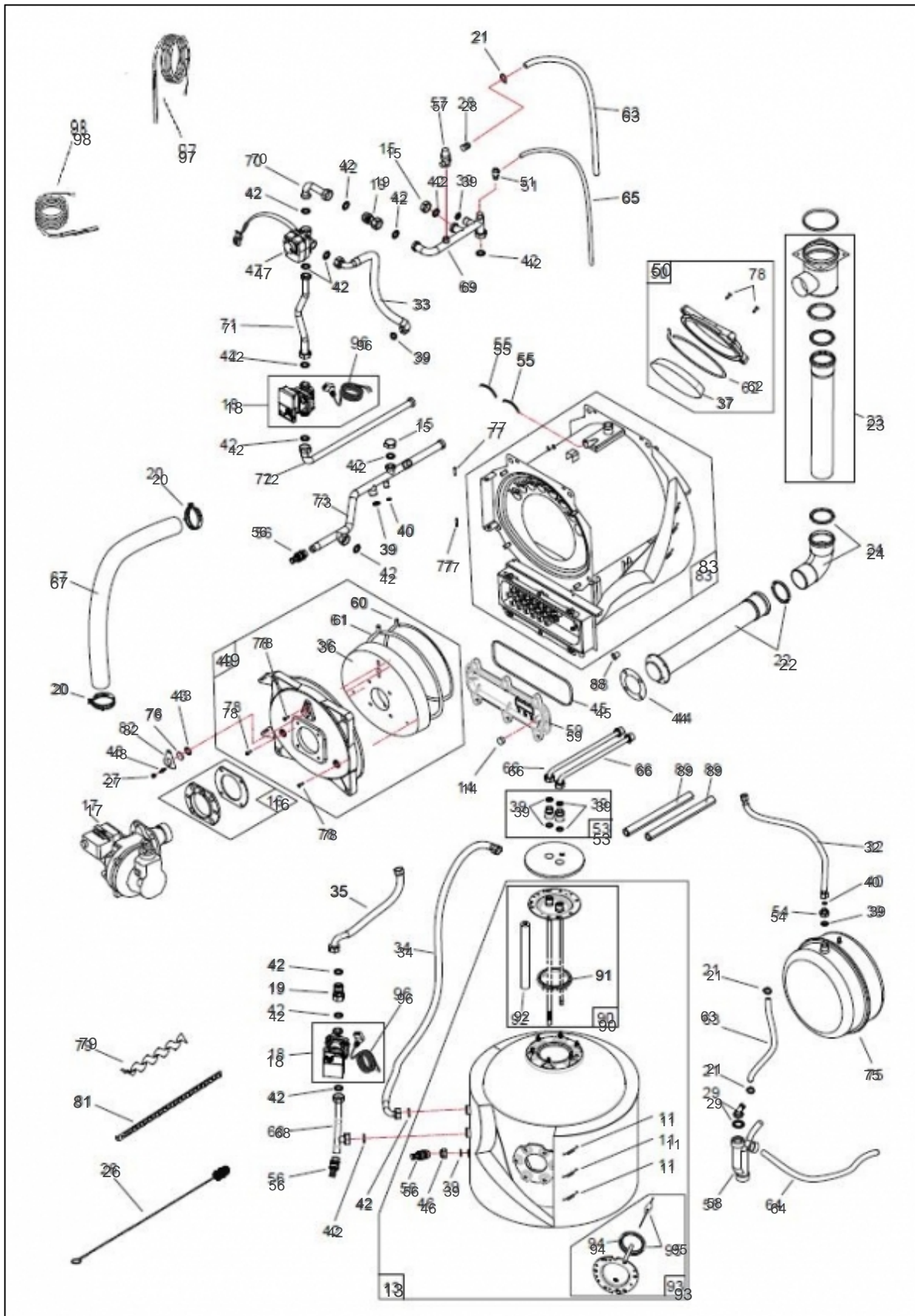


atlantic Pompes à Chaleur et Chaudières

Produits

Référence	Nom	Lettre
026659	AXEO NOX DUO 32	B

Chaudière



Références

Repère	Libellé	B
11	RES ATTACHE 9722510	100629
13	BALLON 120L	904543
14	BOUCHON MARRON	104721
15	BOUCHON FEMELLE LAITON	104863
16	BRIDE + JOINT + VIS STELLA 4000	105178
17	STELLA 4400 UNIT 32KW	105510
18	CIRCULATEUR + FAISCEAU	909935
19	CLAPET KHP	110047
20	COLLIER SERRAGE50-70	110615
21	COLLIER FIL ELAST.P	110624
22	CONDUIT PP 573 MM	110900
23	CONDUIT PP 542 MM	110901
24	COUDE 87°	111172
26	ECOUVILLON CONDENSEUR	122116
27	ECROU BORNE	122352
28	EMBOUT CANNEL9712303	123228
29	ENTREE SIPHON PERFI.	123230
32	FLEXIBLE DE VASE	132229
33	FLEXIBLE VANNE	132240
34	FLEXIBLE DEPART SANIT	132241
35	FLEXIBLE RETOUR SANIT	132242
36	ISOLANT DE PORTE	141106
37	ISOLANT DE TRAPPE	141107
39	JOINT20X27CNA EAU/P	142442
40	JOINT12X17CAOUTCHOUC	142721
42	JOINT	142735
43	JOINT REGARD	142774
44	JOINT BRIDE	142783
45	JOINT TRAPPE FUMEEES	142784
46	MANCHON DOUBLE F3/4-1/2	149157
47	VANNE 3 VOIES + MOTEUR	188254
48	PRISE PRESS PLUTON	159015
49	PORTE FOYER	988913
50	TRAPPE ARRIERE	982133

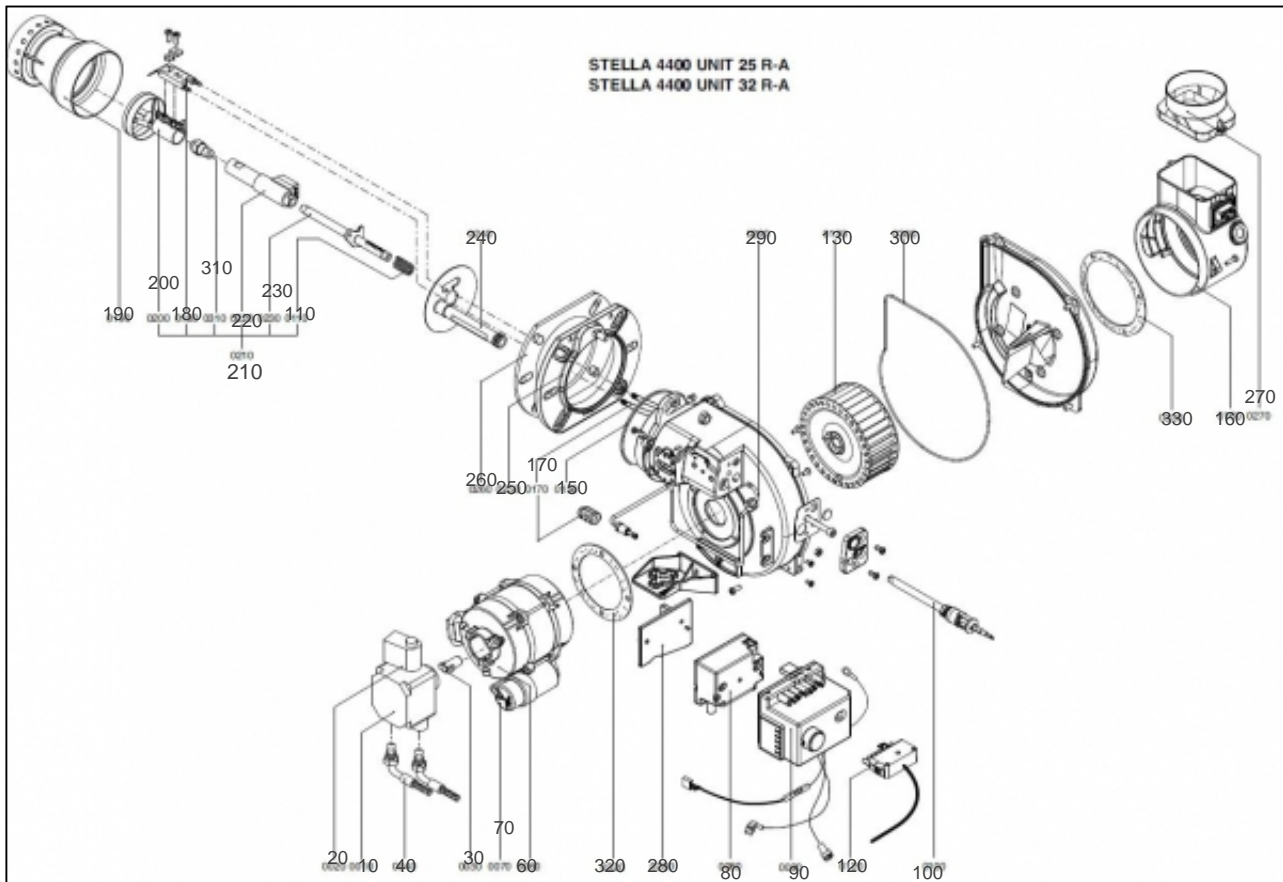
Références

Repère	Libellé	B
51	PURGEUR MANUEL 3/8	159422
53	KIT DE 2 RACCORDS DIELECTRIQUES	943151
54	REDUCTION F3/4 M3/8	164613
55	RESSORT DOIGT GANT	166047
56	VANNE DE DECHARGE + BOUCHON + JOINT	167711
57	SOUPAPE 1/2	174420
58	SIPHON AXEO	976000
59	TRAPPE A FUMÉES	181133
60	TRESSE CERAMIQUE 8 1M	181602
61	TRESSE VERRE D20	181644
62	TRESSE VERRE D15	181645
63	FLEXIBLE 9522801 1M	182400
64	TUYAU FLEX 21X25 PER	183102
65	TUBE VERSILIC 6X9 1M	183105
66	TUYAU SANITAIRE	183239
67	TUBE FLEX D.INT60 1M	182000
68	TUYAU SORTIE BALLON 105L	184045
69	TUYAUTERIE + ISOLANT	982429
70	TUYAUTERIE + ISOLANT	982428
71	TUYAUTERIE + ISOLANT	982427
72	TUYAU DEPART	184072
73	TUYAU RETOUR	184073
75	VASE EXP. PERFINOX	188227
76	VERRE DIAM 30	188836
77	VIS SANS TETE 6X30	190027
78	VIS INOX FRAISEE	190041
79	TURBULATEUR	222722
81	TURBULATEUR	222723
82	REGARD FLAMME 4000	236132
83	CORPS DE CHAUFFE	911196
88	BOUCHON CONIQUE	104723
89	ISOLANT TUYAU - PRIX 1METRE MS VENDU 2M	140611
90	TRAPPE SUPP+ ANODE120L	981001
91	JOINT DE BRIDE	142487
92	ANODE MAGNESIUM	100402

Références

Repère	Libellé	B
93	TRAPPE AVANT	981002
94	JOINT DE TRAPPE BALLON	142477
95	ANODE ACI	100373
96	FAISCEAU CIRCULATEUR	133193
97	SONDE SANITAIRE	198792
98	SONDE QAZ 36.522/109	198748

Bruleur



Références

Repère	Libellé	B
10	POMPE COMPL P1.33/1	195309
20	BOBINE ELECTRO V5.04	106106
30	JOINT ACC MP5.04NOIR	142849
40	KIT 2 FLEXIBLES FUEL 1.2M 3/8	132279
60	MOTEUR	150357
70	CONDENSATEUR	197045
80	TRANSFORMATEUR T1.30	198627
90	COFFRET DE SECURITE	110453
100	CELLULE	195403
110	RESSORT	166071
120	FICHE MALE	110711
130	TURBINE	183326
150	JOINT ORING	142444
160	VOLET AIR STELLA4000	149611
170	CABLE HT	109747
180	ELECTRODE	124432
190	GUEULARD	135257
200	DEFLECTEUR	119221
210	TETE DE COMBUSTION	178513
220	PORTE GICLEUR	164759
230	SUPPORT	174507
240	CONVOYEUR	110130
250	BRIDE BRULEUR	105177
260	JOINT BRIDE	142443
270	ADAPT.DIAM 60	100137
280	SUPPORT	174508
290	TUYAUTERIE POMPE TETE	183350
300	JOINT	142808
310	GICLEUR	199099
320	JOINT MOTBFG01.005/3	142865
330	JOINT RA BFG01.005/9	142868