

## atlantic Pompes à Chaleur et Chaudières

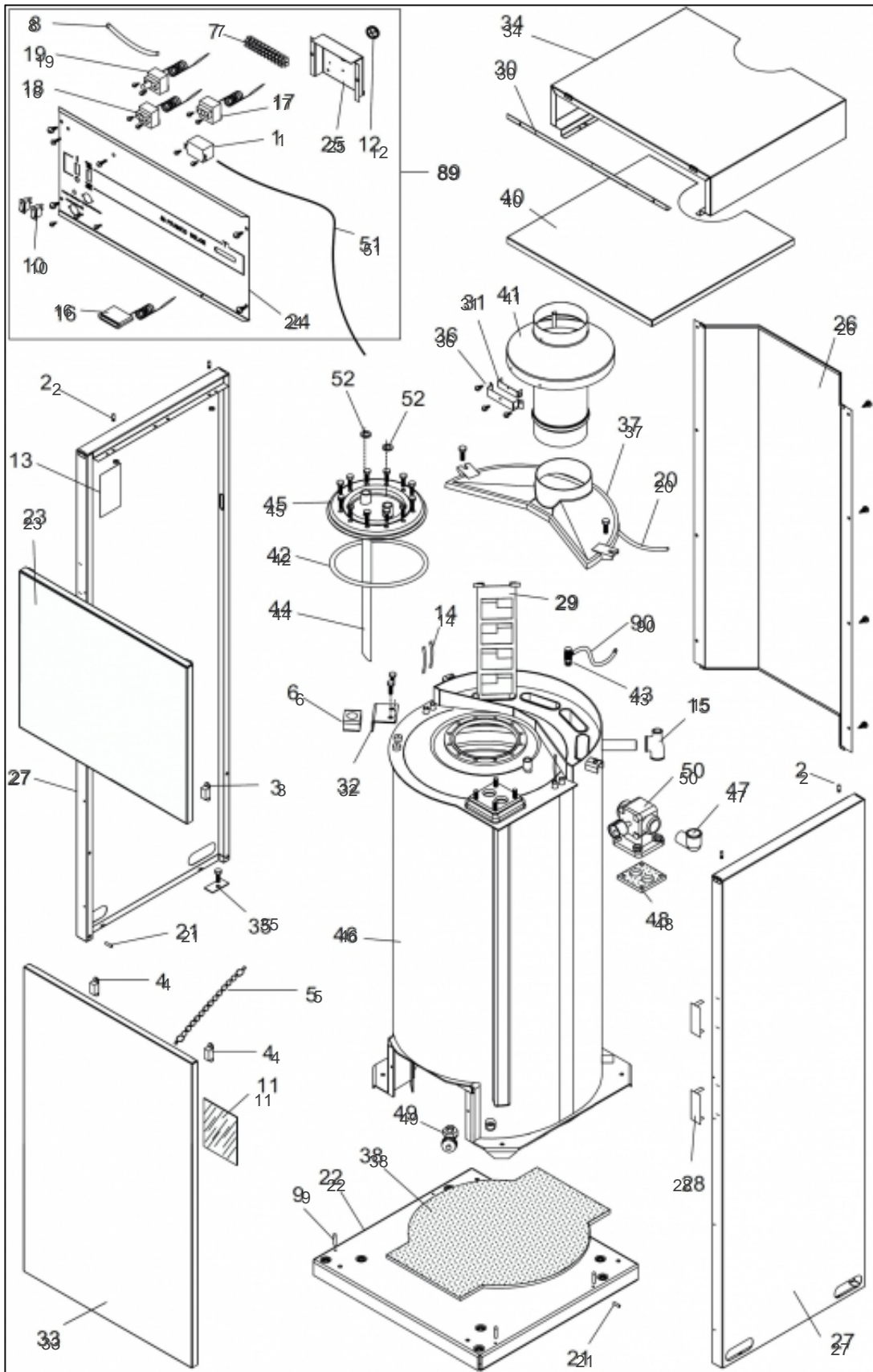
### Produits

Référence	Nom	Lettre
021423	COMBIGAZ 30_9523001Z	B

### Paramètres

Référence	Couleur	Puissance(KW)	Lettre
021423	Blanche	30	B

11309206



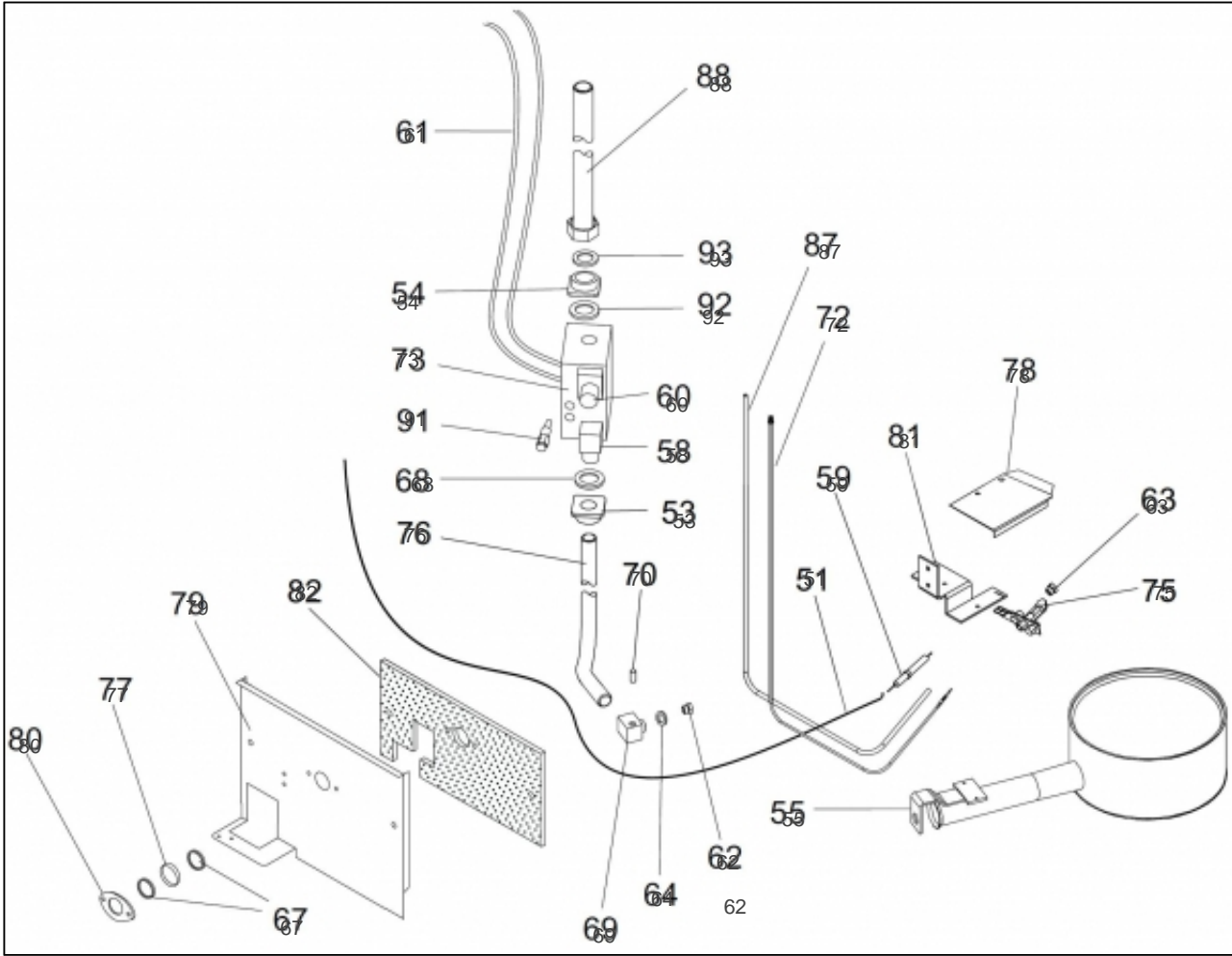
## Références

Repère	Libellé	B
	MOTEUR DE TES95221	150307
	DERIV THERMOC9522101	979200
	VASE EXPAN EXP96/E42	988201
1	ALLUMEUR 9522101	100263
2	AXE POSITION 5,8X17	100904
3	AIMANT KLIP 5 BLANC	101010
4	AIMANT KLIP 15 NOIR	101011
5	CHAINETTE 13MAILLONS	109706
6	COLLIER 9522101	110611
7	CONNECTEUR 12 PLOTS	110770
8	GAINE 21 F1 DIAM7 1M	134102
9	GOUPILLE CANNEL 5X24	134701
10	INTERRUP B1031 C2291	139235
11	MIROIR 100X100	150012
12	PASSE-FILS DG-TPE29	157306
14	RESSORT DOIGT GANT	166047
15	TE REDUIT3/4-3/4-1/2	177531
16	THERMOMETRE 9522101	178616
17	THERMOSTAT 0-90°C1,5	178926
18	THERM LIMIT 9522101	178930
19	THERM LIM FUM9522101	178931
20	TRESSE CER12NOIRE 1M	181615
21	VIS SANS TETE 6X22	189104
22	DESSOUS 9523001	200172
23	FACADE 9523001Z	200269
24	SUPP REGUL 9522101Z	202606
25	BOITE REGUL 9522101Z	902106
26	HABILLAGE AR 9523001	205364
27	COTE COMPLET	912400
28	GACHE DE 9522101	221209
29	TURBULATEUR 9522101	222704
30	EQUER DESSUS 9523001	226829
31	SUPP BULBE 9522101	240302
32	SUPP ELECTR 9522101	241400

## Références

Repère	Libellé	B
33	PANN FOY CPL9522101Z	957107
34	COUVERCLE 9523001Z	252645
35	CALE COTE 9522101	273809
36	SUPPORT SONDE9522101	278001
37	BOITE FUM 9512101177	317717
38	PROTECT CHAUD9523001	446270
41	COUPE TIRAGE 9522101	912903
42	JOINT TOR 60D150/180	142703
43	PURGEUR MANUEL 3/8	159422
44	TUYAUT EAU FR5030701	182114
45	TRAPPE VISITE9522101 <i>Sans Anode.</i>	982112
46	CORPS CHAUF9523001AV	910912
47	COUDE EQUER MF26X34	111224
48	JOINT VANNE 9522101	142844
49	ROBINET VIDANGE 1/2P	167702
50	VANNE 4 VOIES9522101	188158
51	CABLE HT 9523001	909214
89	TABLEAU BORD9522101Z	978942
90	TUBE PLASTIQ N6X9 1M	183100

11383562

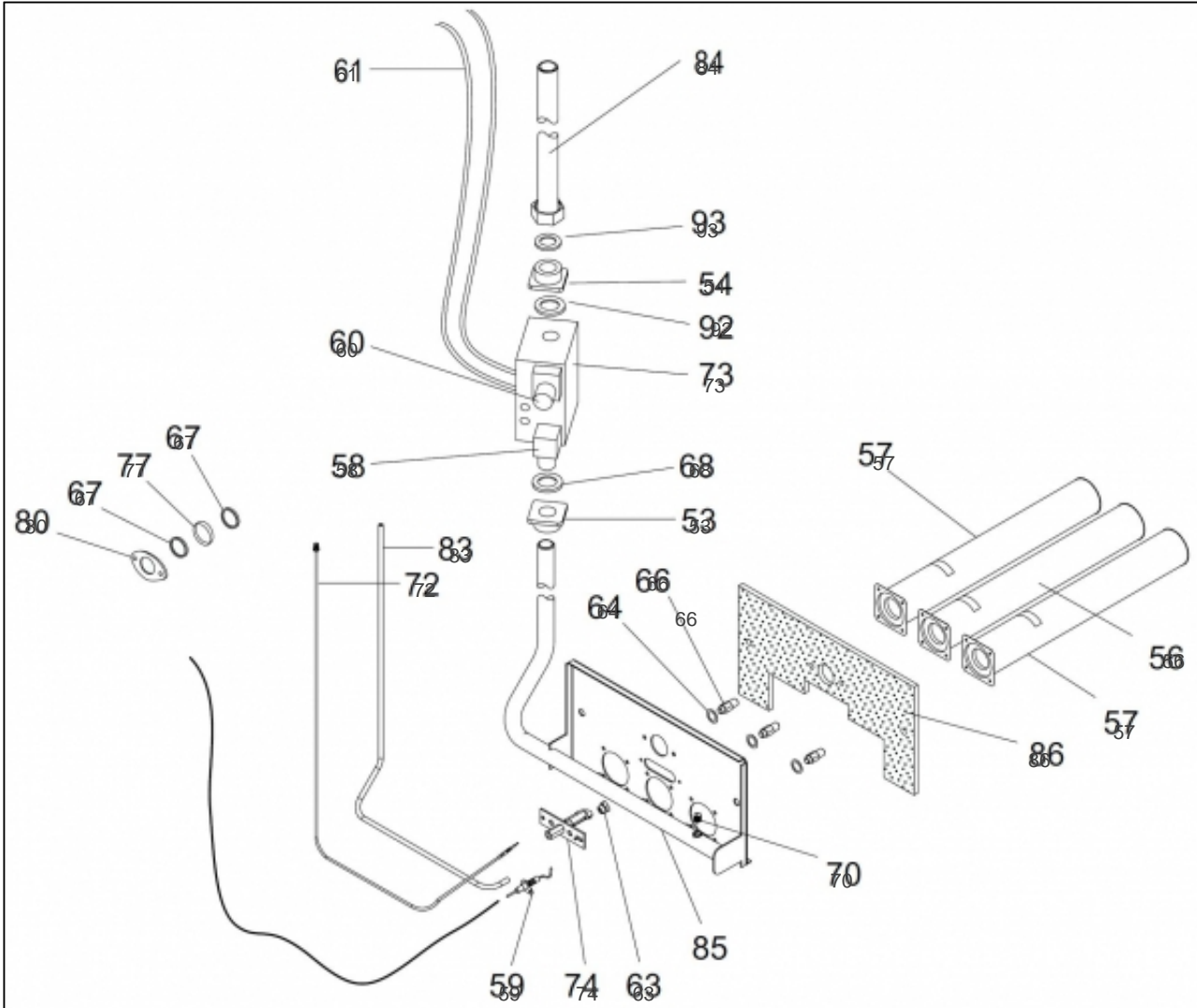


---

## Références

Repère	Libellé	B
53	BRIDE DR1/2P 9522101	105172
54	BRIDE DROITE 9522101	105174
58	CONNECT ELECT9522101	110771
60	INTERRUP ALL 9522101	139236
61	DERIV THERMOC9522101	979200
62	INJ BRUL GPL 9522101	139546
63	INJECT VEILL 9522101	139547
67	JOINT D40X30X2	142304
68	JOINT BRIDE 9522301	142714
70	PRISE PRESS LAIT 1/8	159802
72	THERMOCOUPLE COMBI21	979201
73	VANNE GAZ 9522101	188126
77	VERRE VITROCERAM40X4	188730
80	CONTRE PLAQUE HUBLLOT	276600
92	JOINT BRIDE 9522101	142359
93	JOINT 9522101	142360

11383574



## Références

Repère	Libellé	B
	BRULEUR 9523001 GN	905908
53	BRIDE DR1/2P 9522101	105172
54	BRIDE DROITE 9522101	105174
56	BRULEUR CENTR9523001	105923
57	BRULEUR COTE 9523001	105925
58	CONNECT ELECT9522101	110771
59	ELECTRODE DE 9522301	124333
60	INTERRUP ALL 9522101	139236
61	DERIV THERMOC9522101	979200
63	INJECT VEILL 9522101	139547
64	JOINT INJECT 9522301	142355
66	INJ BRUL GN 9523001	139553
66	JEU CONV GN 9523001	939415
67	JOINT D40X30X2	142304
68	JOINT BRIDE 9522301	142714
70	PRISE PRESS LAIT 1/8	159802
72	THERMOCOUPLE COMBI21	979201
73	VANNE GAZ 9522101	188126
74	VEILLEUSE DE 9522301	188307
77	VERRE VITROCERAM40X4	188730
80	CONTRE PLAQUE HUBLLOT	276600
83	TUYAUT VEILL 9523001	465013
84	TUYAU AR GAZ 9523001	182688
86	PROTECT BRUL 9523001	446269
92	JOINT BRIDE 9522101	142359
93	JOINT 9522101	142360