

atlantic Pompes à Chaleur et Chaudières

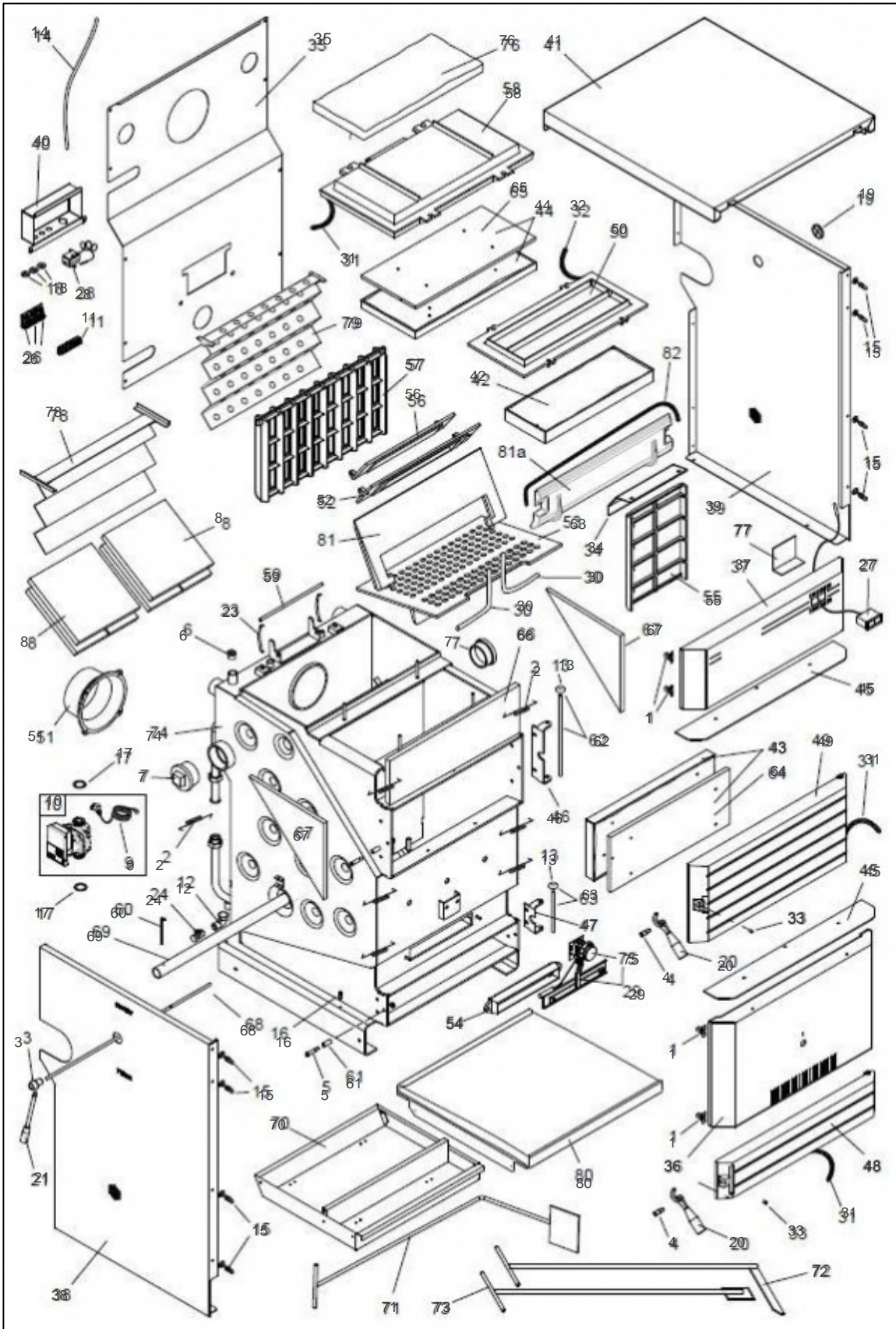
Produits

Référence	Nom	Lettre
021149	CHARTREUSE 4032	B

Paramètres

Référence	Couleur	Puissance(KW)	Lettre
021149	Rouge	32	B

Chaudière



Références

Repère	Libellé	B
	LAINE/V1,2M EP50 1M2	146100
1	ATTACHE RAPIDC4434/3	100602
2	RES ATTACHE 9722510	100629
3	AXE MANOEUVRE9312810	100993
4	AXE ART CENDR9311810	101041
5	AXE ART CHARG9311810	101042
6	BOUCHON MALE 15X21	104802
7	BOUCHON SUR C/C CHARTREUSE	104807
8	BRIQUE FOYER 9312810	105263
9	FAISCEAU CIRCULATEUR	133193
10	CIRCULATEUR + FAISCEAU	909935
11	CONNECTEUR 12 PLOTS	110770
12	COUDE EQUER MF15X21	111218
13	ENJOL PORTE 9312810	123527
14	GAINÉ ISOL DIAM10 1M	134106
15	GOUJON RAPID 6299	134501
16	GOUPILLE CANNEL 5X24	134701
17	JOINT26X34CAOUTCHOUC	142726
18	PASSE-FILS DG-TPE 9	157305
19	PASSE-FILS DG-TPE29	157306
20	POIGNEE 9311810	158622
21	BRAS LEVIER 9311810	158623
23	RESSORT DOIGT GANT	166047
24	VANNE SPHERE MF15X21	188161
26	SUPP TRACTION9713402	174206
27	THERMOMETRE TF01/058	178608
28	THERMOSTAT 0-90°C1,5	178926
29	THERMOST+MAN 9311810	178944
30	TRESSE CER10X4 AC 1M	181606
31	TRESSE CERAM20 AC 1M	181620
32	TRESSE CER20NOIRE 1M	181623
33	VIS METAUX HC 5X6 BP	189825
34	SUPPORT 9312810	202803
35	HABILLAGE AR 9312810	205377

Références

Repère	Libellé	B
36	HAB AVT BAS	937296
37	HAB AVT HAUT	937297
38	COTE GAUCHE 9312810C	207651
39	COTE DROIT 9312810C	207873
40	BOITE 9312810	208016
41	COUVERCLE 9312810C	252649
42	ECRAN HAUT 9312810	957202
43	ECRAN PORTE 9312810	957201
44	ECRAN DESSUS 9312810	957203
45	DEFLECTEUR 9312810	269421
46	SUPP GOND H 9312810	274002
47	SUPP GOND B 9312810	274003
48	PORTE CEND9312810011	301164
49	PORTE CHAR9312810035	303512
50	TAMPON 9312810036	303623
51	BUSE 931 28 10 038	303863
52	CADRE RDD 9312810045	304512
53	GRILLE BOIS931281092	309225
54	ENC THERM 9312810110	311004
55	COND AIR 9312810156	315606
56	CLAPET 9312810206	320628
57	TURBULAT 9312810222	322213
58	DESSUS 9312810521	352143
59	AXE ARTICUL 9312810	400024
60	AXE FIXATION 9312810	400120
61	ENTRETOISE 9311810	124478
62	AXE+ENJOL/P 9312810	900946
63	AXE+ENJOL/PC 9312810	900947
64	PROTECTION DE PORTE	446290
65	PROTECTION HAUTE	446293
66	PROTECT FACAD9312810	446294
67	PROTECTION DE COTE	446295
68	TIGE COMMANDE9312810	459407
69	TUBE AR AIR 9312810	466110
70	CENDRIER DE 9312810	624041

Références

Repère	Libellé	B
71	OUTIL DECEND 9312810	842100
72	RACLETTE 9312810	858008
73	GRATTOIR 9312810	858203
74	CORPS CHAUF9 Art:910936	910936
75	MANETTE THERM9311810	149865
76	LAIN DE ROCHE 600X300X50	157506
77	EQUERRE 9312810	231712
79	TURBULATEUR 9312811	622706
80	TIROIR ISOLATION	982124

information déflecteur

81	316415	Déflecteur	plat	A	B	01
81a*	316417	Déflecteur	incurvé	A	B	01
82*	181615	Tresse de céramique	Ø12	A	B	0,63 m

* Suivant modèle :

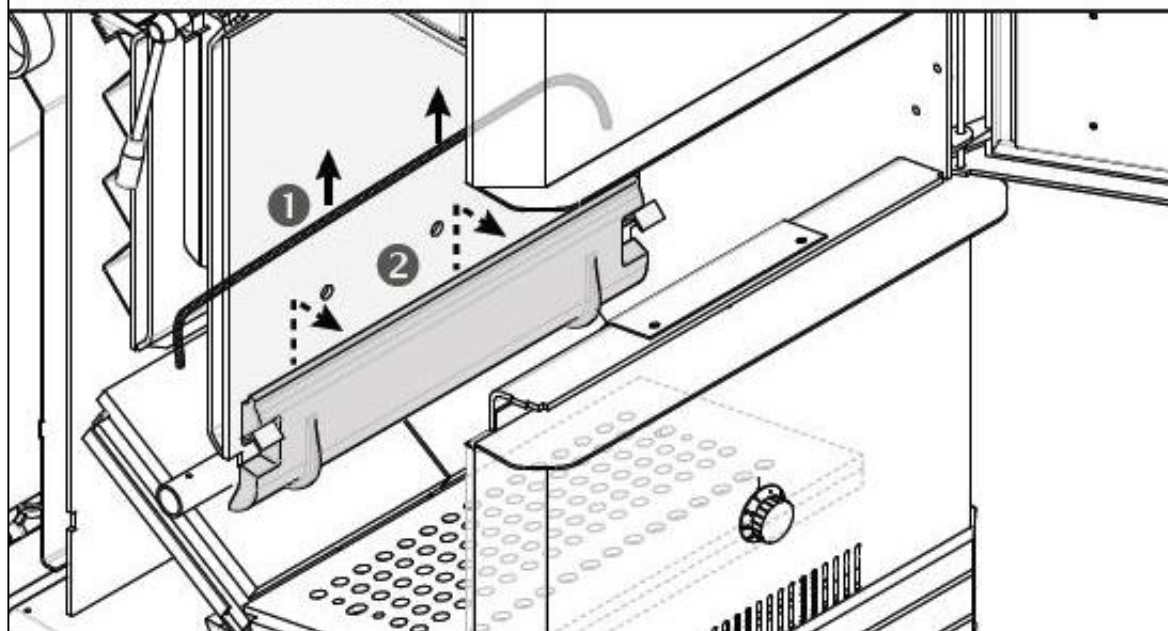
81a (316417) et 82 (181615) :

⇒ Chartreuse 22 (à partir N° série 002114500911235)

⇒ Chartreuse 4032 (à partir N° série 002114900910425)

☞ Démontage / Montage du déflecteur

- ① Déposer la tresse.
- ② Soulever et extraire le déflecteur.
- ③ Pour la remise en place du déflecteur, procéder de manière inverse.



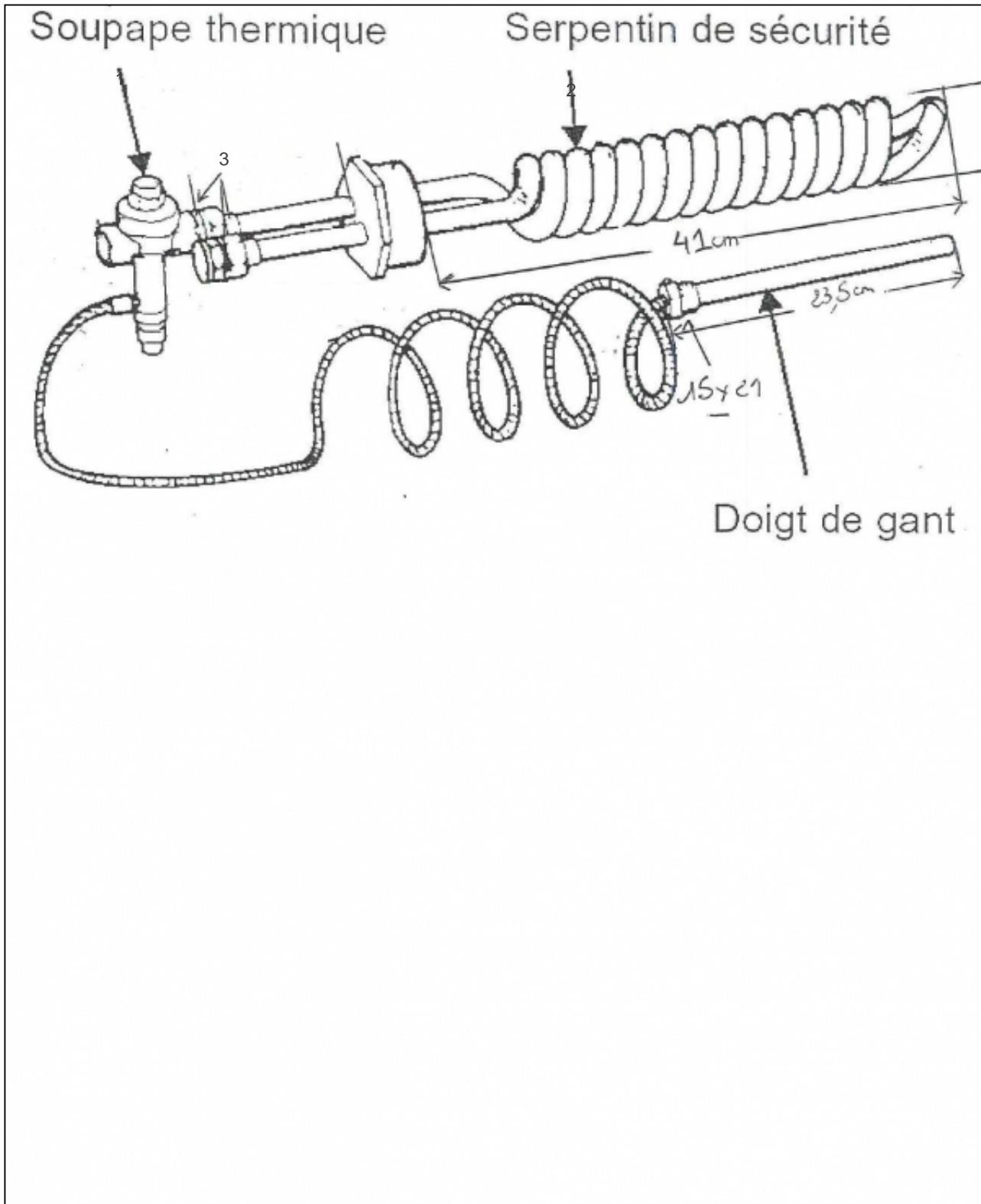
A = Chartreuse 22 = code 021 145

B = Chartreuse 4032 = code 021 149

Références

Repère	Libellé	B
81a	DEFLECTEUR <i>A partir du n° 002114900910425</i>	316417
81	DEFLECTEUR CHARTRE18	316415
82	TRESSE CER12NOIRE 1M <i>A partir du n° 002114900910425</i>	181615

074550



Références

Repère	Libellé	B
1	VANNE TS 130R 3/4PCE	188150
2	SERPENTIN SECUR 9325 SEUL	974103
3	RACCORD A SOUDER	149052