

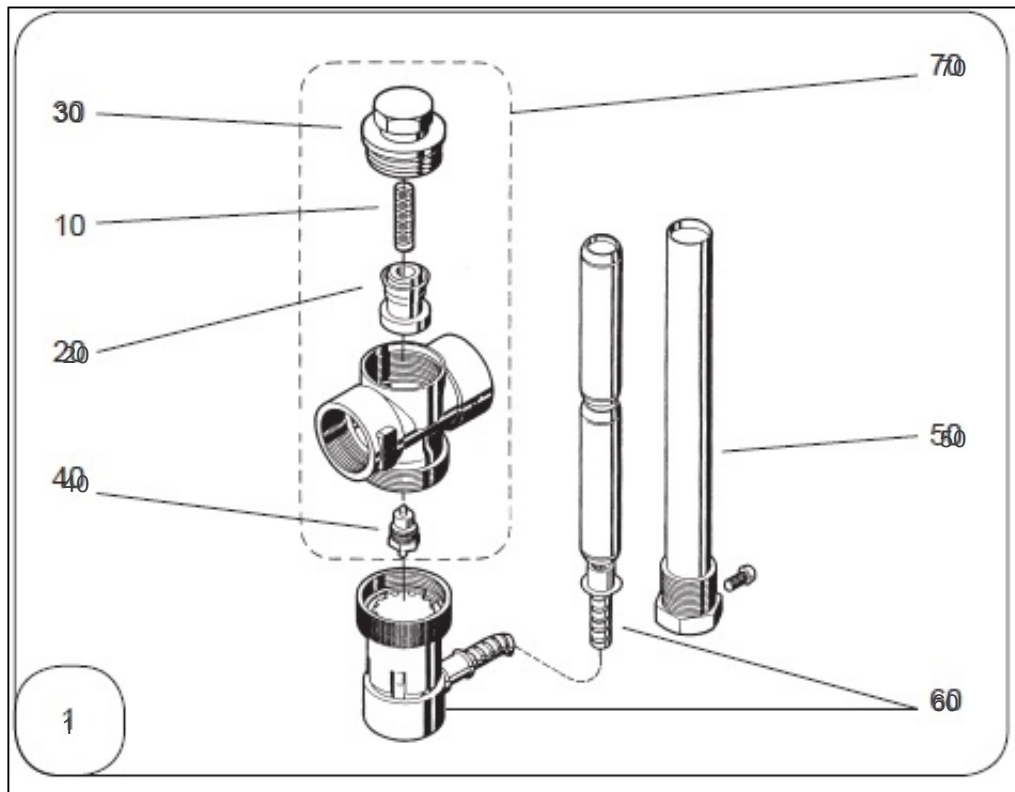
atlantic Pompes à Chaleur et Chaudières

Produits

Référence	Nom	Lettre
021170	VERCORS 18	A

Paramètres

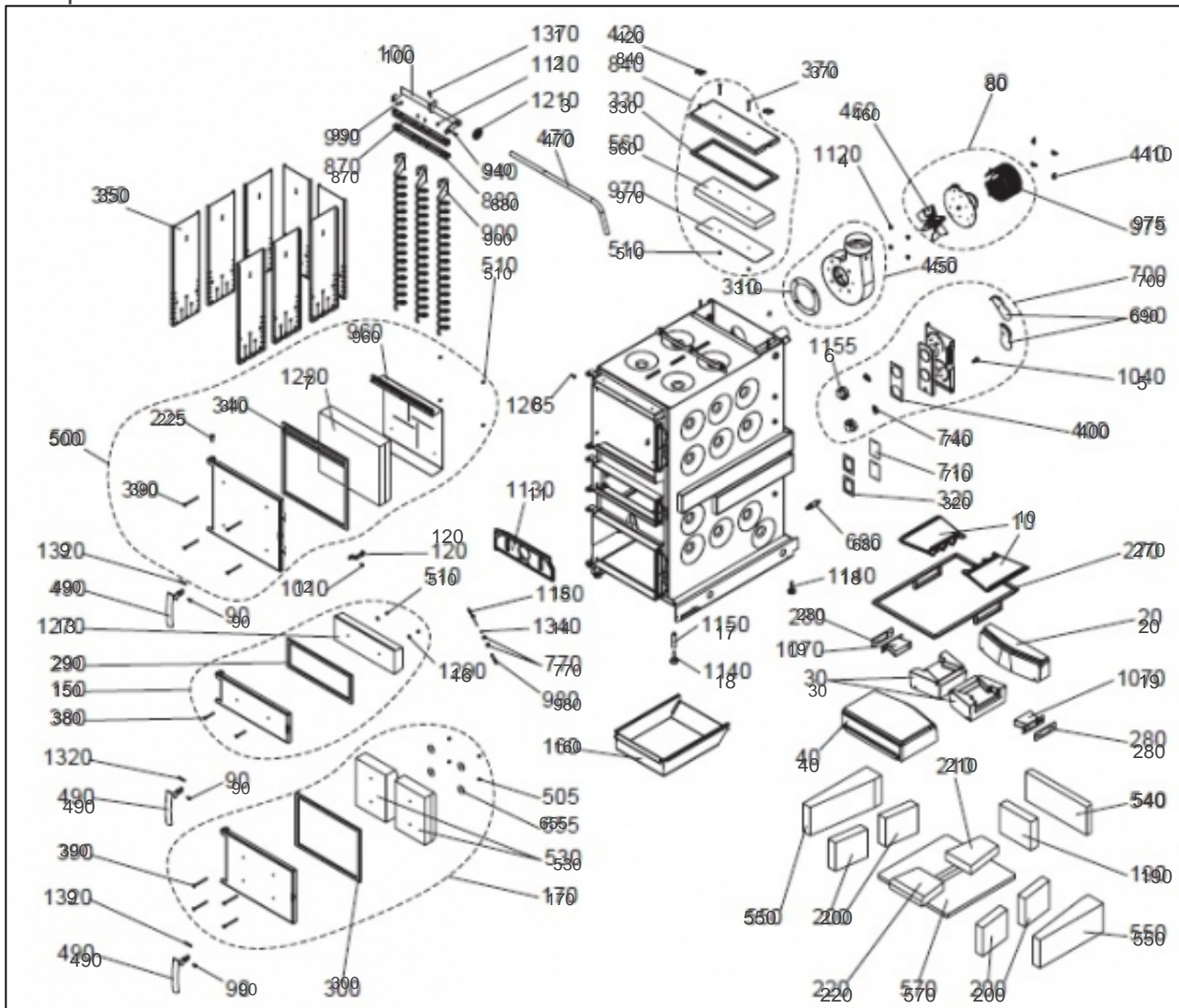
Référence	Puissance(KW)	Lettre
021170	18	A



Références

Repère	Libellé	A
1	VANNE DE SECURITE THERMIQUE	701045
20	PISTON CPL AVEC JOINT	701175
30	BOUCHON VISSE AVEC JOINT	701139
40	UNITE DE PRESSE ETOUPE	701178
50	GAINÉ IMMERSION	701179
60	SONDE TEMP	701172
70	SOUPAPE	701176

Corps de Chauffe



Références

Repère	Libellé	A
1	VIS A TETE CYLINDRIQUE M8X30	703242
2	ECROU DE BLOCAGE DENTE M6	703215
3	DOUILLE	703226
4	ECROU DE BLOCAGE DENTE M8	703216
5	VIS A 6 PANS M12X25	703207
6	SERVOMOTEUR	703220
7	PIERRE DE PORTE CHAUFFAGE	703233
8	VIS DE PORTE M8	703231
9	AXE DE FERMETURE	703237
10	PLAQUE DE FOYER	703100
11	GRILLE VERTICALE	703217
12	VIS A 6 PANS M6X12 TT	703204
13	PIERRE DE PORTE ALLUMAGE	703232
14	RESSORT DE TRACTION	703239
15	SONDE THERMOCONTROL	703223
16	RONDELLE EN U 6 A2	703234
17	RALLONGE DE PIED DE CALAGE	703219
18	PIED DE CALAGE	703218
19	BUSE AIR SECONDAIRE	703210
20	BRIQUE DE FOYER ARRIERE	703101
30	BRIQUE DE FOYER GAUCHE/DROITE <i>Se vend à l'unité</i>	703102
40	BRIQUE DE FOYER AVANT	703103
80	VENTILATEUR DE FUMÉES COMPLETE	703106
90	AXE POIGNEE DE PORTE	703107
100	AXE NETTOYAGE SURFACE ECHANGE	703108
120	CROCHET PROTECTION PURGE	703110
150	PORTE ALLUMAGE COMPL.	703112
160	TIROIR A CENDRES	703113
170	PORTE DE CENDRIER COMPL.	703114
190	PIERRE DE CHAMBRE COMBUSTION ARRIERE	703116
200	PIERRE DE CHAMBRE COMBUSTION GAUCHE/DROI <i>Se vend à l'unité</i>	703117
210	PIERRE DE CHAMBRE COMBUSTION INF ARRIERE	703118
220	PIERRE DE CHAMBRE COMBUSTION INF AVANT	703119

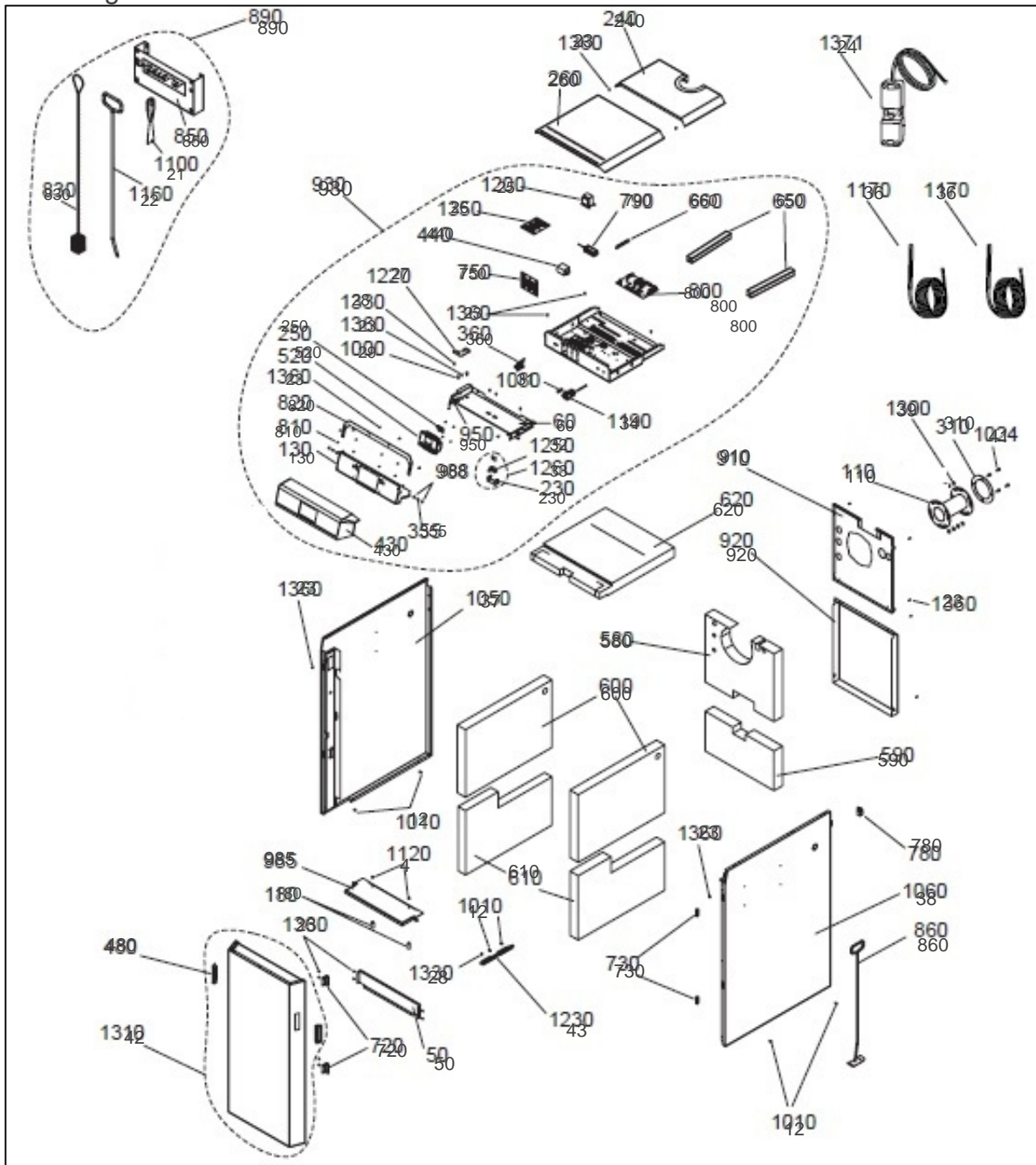
Références

Repère	Libellé	A
225	BOULON SUPPORT DE PORTE	703120
270	JEU DE CORDONS ETANCHEITE BRIQUES FOYER	703125
280	JOINT BUSE AIR SECONDAIRE	703126
290	JOINT PORTE ALLUMAGE	703127
300	JOINT PORTE CENDRIER	703128
310	JOINT VENTILATEUR	703129
320	JOINT RECOUVREMENT CHEMINEE AERATION	703130
330	JOINT COUVERCLE NETTOYAGE	703131
340	JEU JOINTS PORTE CHAUFFAGE	703132
350	TOLE SUSPENDUE	703133
370	BOULON TETE BOMBEE M6X55	703136
380	BOULON TETE BOMBEE M6X60	703137
390	BOULON TETE BOMBEE M6X90	703138
400	JOINT DE BRIDE	703139
410	ECROU A OREILLES M6	703140
420	ECROU A OREILLES M8	703141
450	CAISSON VENTILATEUR COMPL.	703144
460	ROUE VENTILATEUR	703145
470	POIGNEE NETTOYAGE SURFACE ECHANGE	703146
490	POIGNEE CHAUDIERE	703148
500	PORTE DE CHAUFFAGE COMPLT.	703149
510	ECROU BORGNE M6	703150
530	PIERRE ISOLANTE PORTE CENDRIER	703152
540	PIERRE ISOLANTE ARRIERE	703153
550	PIERRE ISOLANTE GAUCHE/DROITE	703154
560	PIERRE ISOLANTE COUVERCLE NETTOYAGE	703155
570	PIERRE ISOLANTE INFERIEURE	703156
655	RONDELLE CARROSSERIE M6 4X40X1.5	703165
680	SONDE	703167
690	VOLET D AIR	703168
700	REGULATION AIR COMPL.	703169
710	RECOUVREMENT CHEMINEE AERATION	703170
740	MICRORUPTEUR REGULATION AIR	703173
770	ECROU M10	703175
840	COUVERCLE DE NETTOYAGE COMPL.	703184

Références

Repère	Libellé	A
870	PROFILE DE NETTOYAGE SUPERIEUR	703187
880	PROFILE DE NETTOYAGE INFERIEUR	703188
900	VIS SANS FIN DE NETTOYAGE	703190
940	VIS NETTOYAGE SURFACE ECHANGE	703194
960	TOLE DE PROTECTION PORTE CHAUFFAGE	703196
970	TOLE DE PROTECTION COUVERCLE NETTOYAGE	703197
975	CAPOT PROTECTION VENTILATEUR FUMÉES	703198
980	TUBE DE PROTECTION DE SONDE	703199
990	VIS A 6 PANS M5X12 TT	703202

Habillage et tableau de bord



Références

Repère	Libellé	A
00	FUSIBLE 6.3A	703211
0	VIS A 6 PANS M8X16 TT	703205
4	ECROU DE BLOCAGE DENTE M8	703216
12	VIS A 6 PANS M6X12 TT	703204
21	SPATULE	703213
22	TISONNIER	703221
23	VIS A TETE CYLINDRIQUE 4.2X13	703241
24	CABLE ALIMENTATION 12V	703293
25	TRANSFORMATEUR POUR SONDE O2	703225
26	CIRCUIT IMPRIME AUXILIAIRE	703240
27	GOND SUPERIEUR	703227
28	VIS A TETON	703238
29	VIS A 6 PANS M6X20	703203
31	PORTE FUSIBLE	703212
32	INTERRUPTEUR DE PORTE	703229
33	INTERRUPTEUR DE PORTE COMPL.	703230
34	THERMOSTAT SECURITE	703224
36	SONDE IMMERSION	703222
37	PAROI LATERALE GAUCHE	703208
38	PAROI LATERALE DOITE	703209
39	RONDELLE EN U 8	703235
41	VIS A 6 PANS M8X20	703206
42	PORTE DE REVETEMENT COMPL.	703236
43	GOND INFERIEUR	703228
50	COUVERCLE DE SONDE	703104
60	COUVERCLE ISOLATION	703105
110	ADAPTATEUR RACCORD EVACUATION FUMEEES	703109
130	CHASSIS AFFICHAGE INTERIEUR	703111
180	FIXATION GUIDAGE GAZ DE COMBUSTION	703115
230	ETRIER INTERRUPTEUR DE PORTE	703121
240	COUVERCLE ARRIERE	703122
250	COUVERCLE AFFICHEUR	703123
260	COUVERCLE AVANT	703124
310	JOINT VENTILATEUR	703129

Références

Repère	Libellé	A
355	ELEMENT FERMETURE	703134
360	CABLE PLAT AFFICHEUR	703135
430	FACADE PANNEAU DE COMMANDE	703142
440	FILTRE ANTIPARASITE	703143
480	POIGNEE DE PORTE	703147
520	AFFICHEUR	703151
580	ISOLATION ARRIERE SUPERIEURE	703157
590	ISOLATION ARRIERE INFERIEURE	703158
600	ISOLATION GAUCHE/DROITE SUPERIEURE <i>Se vend à l'unité</i>	703159
610	ISOLATION GAUCHE/DROITE INFERIEURE <i>Se vend à l'unité</i>	703160
620	ISOLATION AVANT SUPERIEURE	703161
630	CABLE DE SONDE	703162
640	CABLE VENTILATEUR TIRAGE PAR ASPIRATION	703163
650	CONDUIT CABLES	703164
660	REGLETTE DE BORNES	703166
720	LOGEMENT AIMANT	703171
730	FERMETURE MAGNETIQUE	703172
750	PLATINE CONNEXION MODULE	703174
780	PRISE DE RACCORDEMENT RESEAU	703176
790	BLOC ALIMENTATION	703177
800	CARTE DE REGULATION 18KW	703178
810	VIS	703181
820	PLAQUE DE POSITIONNEMENT	703182
830	BROSSE DE NETTOYAGE	703183
850	DISPOSITIF ACCROCHAGE OUTILS NETTOYAGE	703185
860	RACLETTE DE NETTOYAGE	703186
890	KIT DE NETTOYAGE	703189
910	PAROI ARRIERE SUPERIEURE	703191
920	PAROI ARRIERE INFERIEURE	703192
930	TABLEAU DE COMMANDE COMPL.	703193
950	VIS ISK	703195
985	GUIDAGE GAZ COMBUSTION	703200
988	ECROU HEXAGONAL BAS M8	703201

Module WVF



Références

Repère	Libellé	A
1	MODULE FONCTIONNEL	703257