

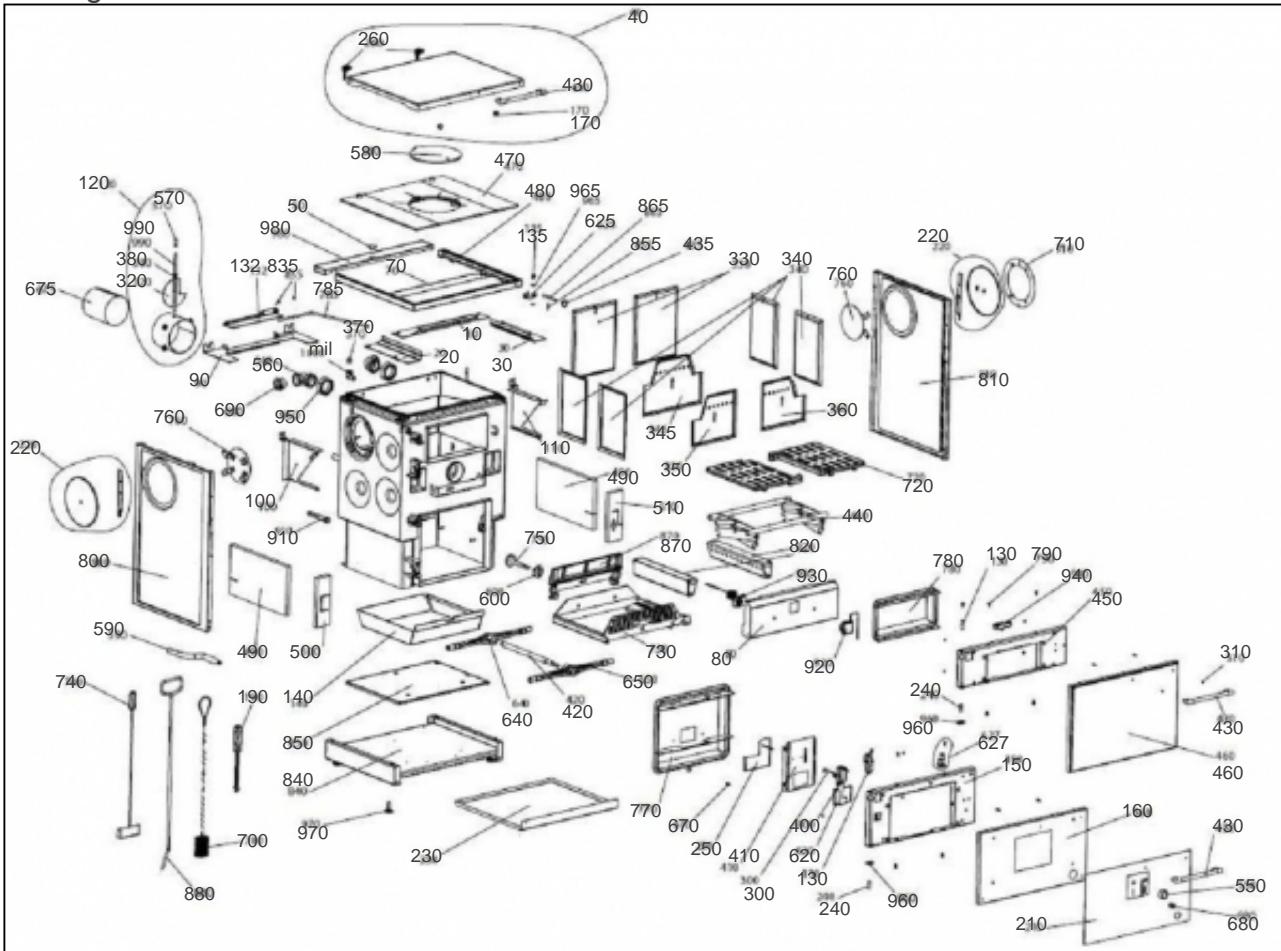
## atlantic Pompes à Chaleur et Chaudières

### Produits

---

Référence	Nom	Lettre
021159	VOGIA 5017	A

Vue générale



## Références

Repère	Libellé	A
	TRESSE	701249
	COLLE POUR TRESSE	701250
mil	COUDE 92 3/8 POUCE	701011
10	TOLE DE RECOUVREMENT COUDEE ARRIERE	701111
20	TOLE DE RECOUVREMENT COUDEE GAUCHE	701124
30	TOLE DE RECOUVREMENT COUDEE DROITE	701125
40	CAPOT RECOUVREMENT BLANC SIGNAL	701140
50	CACHE DE PROTECTION	701028
70	CAPOT CADRE DE TABLE DE CUISSON	701227
80	CAPOT THERMOSTAT	701094
90	CHICANE DES FUMÉES ARRIERE	701168
120	BUSE DE FUMÉES AVEC CLAPET ETRANGLEMENT	701245
130	AXE PALIER DE PORTE	701035
132	CLAPET DE PRECHAUFFAGE	701152
135	BOULON A EMBASE	701042
140	TIROIR A CENDRE	701100
150	TOLE PORTE CENDRIER	701114
160	CONTRE PORTE DE CENDRIER	701107
170	SUPPORT COUVERCLE	701061
180	BOULON A OEILLET M10X50	701066
190	POIGNEE DE MANIPULATION	701221
195	ENSEMBLE DE FIXATION PLAQUE	701180
200	VIS PARKER 42X13	701053
210	PANNEAU DE PORTE CENDRIER BLANC SIGNAL	701120
220	OBTURATEUR BLANC SIGNAL	701134
230	TIROIR DE PROTECTION DU SOL	701233
240	BOULON DIAM 10X30	701034
250	REGISTRE A COMBUSTIBLE ECONOMIQUE	701091
260	CHARNIERE DE COUVERCLE	701186
270	CORDON ETANCHEITE	701130
280	CORDON ETANCHEITE TABLE DE CUISSON	701135
290	JOINT KLINGERIT 55X36X2	701065
300	DOUILLE ECARTEMENT	701092
310	DOUILLE ECARTEMENT	701036

## Références

Repère	Libellé	A
320	CLAPET ETRANGLEMENT	701068
330	TOLE SUSPENDUE ARRIERE	701101
340	TOLE SUSPENDUE GAUCHE DROITE	701070
345	TOLE SUSPENDUE AVANT	701102
370	PURGEUR D AIR	701026
380	RESSORT CLAPET ETRANGLEMENT	701017
390	RESSORT DOIGT DE GANT	701031
400	REGULATEUR TIRAGE	701013
410	TOLE REGULATEUR DE TIRAGE	701106
420	TIGE FILETEE	701237
430	POIGNEE 249MM	701037
435	POIGNEE	701040
440	COMPAS DE LEVAGE	701234
450	TOLE PORTE DE CHAUFFAGE	701113
460	CONTRE PORTE DE CHAUFFAGE BLANC SIGNAL	701116
470	TABLE DE CUISSON	701018
480	CADRE DE TABLE DE CUISSON	701156
490	ISOLATION LATERALE	701010
500	ISOLATION AVANT GAUCHE	701007
510	ISOLATION AVANT DROITE	701008
520	ISOLATION SOCLE	701197
530	ISOLATION TOLE DE SOCLE	701235
550	MANETTE	701015
560	COUDE 95T 5/4POUCE	701044
570	BOUTON CLAPET ETRANGLEMENT	701060
580	COUVERCLE DE CUISSON PERFORE	701187
590	MANIVELLE VIBRATION ET DISPOSITIF	701242
600	SABOT D APPUI	701029
610	VIS TETE FRAISEE BOMBEE M5X16 TT	701057
620	VOLET AIR	701093
627	PROFILE EN L PORTE DE CENDRIER	701181
630	SUPPORT MURAL	701219
640	ECROU DISPOSITIF DE RELEVAGE ARRIERE	701198
650	ECROU DISPOSITIF DE RELEVAGE AVANT	701238
655	ECROU M8	701048

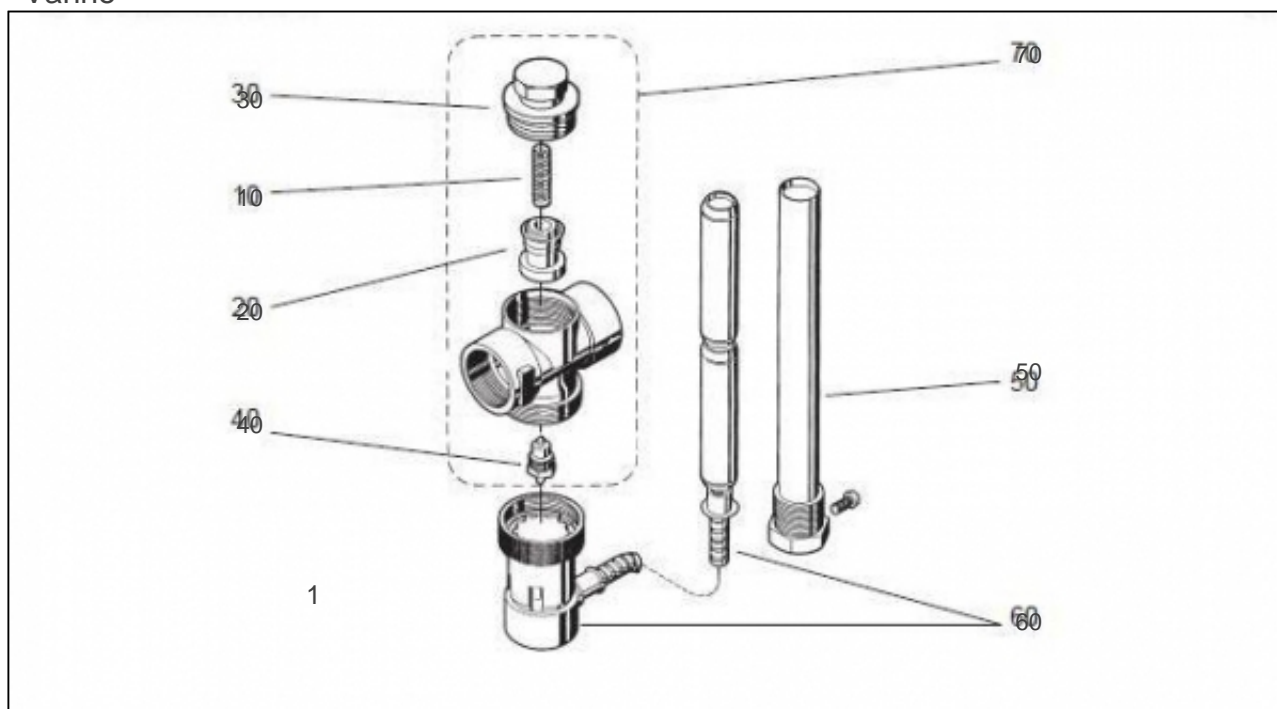
## Références

Repère	Libellé	A
660	GOUPILLE CANNELEE AJUSTAGE 6X30	701059
670	TAMPON SILICONE	701001
675	TUBE DE FUMÉES	701220
680	BOUTON MOLETTE	701016
690	MAMELON 241 5/4 POUCE - 1 POUCE	701012
700	BROSSE DE NETTOYAGE	701000
710	BAGUE TERMINALE	701246
720	GRILLE	701024
730	SUPPORT DE GRILLE	701230
740	RACLE A SUIE	701217
750	AXE VIBRATION	701083
760	TOLE PROTECTION ECHAPPEMENT GAZ DE FUMEE	701240
770	PLAQUE PROTECTION PORTE CENDRIER	701105
780	PLAQUE PROTECTION PORTE CHAUFFAGE	701108
785	TIGE DE TRACTION	701153
790	VIS A SIX PANS M6X12 TT	701063
800	PAROI LATERALE GAUCHE BLANC	701182
810	PAROI LATERALE DROITE BLANC	701183
820	TUBE AIR SECONDAIRE	701072
830	VIS TETE FRAISEE BOMBEE M5X25 TT	701058
835	CIRCLIP DIAM 7	701160
840	SOCLE	701231
850	TOLE DE SOCLE	701232
855	DOUILLE DE SERRAGE 4X20	701055
860	GOUPILLE FENDUE	701051
865	CLAPET DE PRECHAUFFAGE A TIGE	701154
870	GRILLE VERTICALE	701032
880	TISONNIER	701218
890	BOUCHON	701002
900	BOUCHON NR.290 5/4POUCE SW	701019
910	GAINÉ IMMERSION 129MM	701030
930	THERMOSTAT	701041
940	BECS DE CANE	701201
950	ECROU RACCORD 374 5/4POUCE	701020
960	MANDRIN	701146

## Références

Repère	Libellé	A
965	RONDELLE EN U M10	701052
970	PIED REGLABLE	701229
980	BAGUETTE DE JOINTEMENT MURAL	701190
990	ARBRE CLAPET D ETRANGLEMENT	701205

Vanne



## Références

Repère	Libellé	A
1	VANNE DE SECURITE THERMIQUE	701045
10	RESSORT	701174
20	PISTON CPL AVEC JOINT	701175
30	BOUCHON VISSE AVEC JOINT	701139
40	UNITE DE PRESSE ETOUPE	701178
50	GAINÉ IMMERSION	701179
60	SONDE TEMP	701172
70	SOUPAPE	701176