

atlantic Pompes à Chaleur et Chaudières

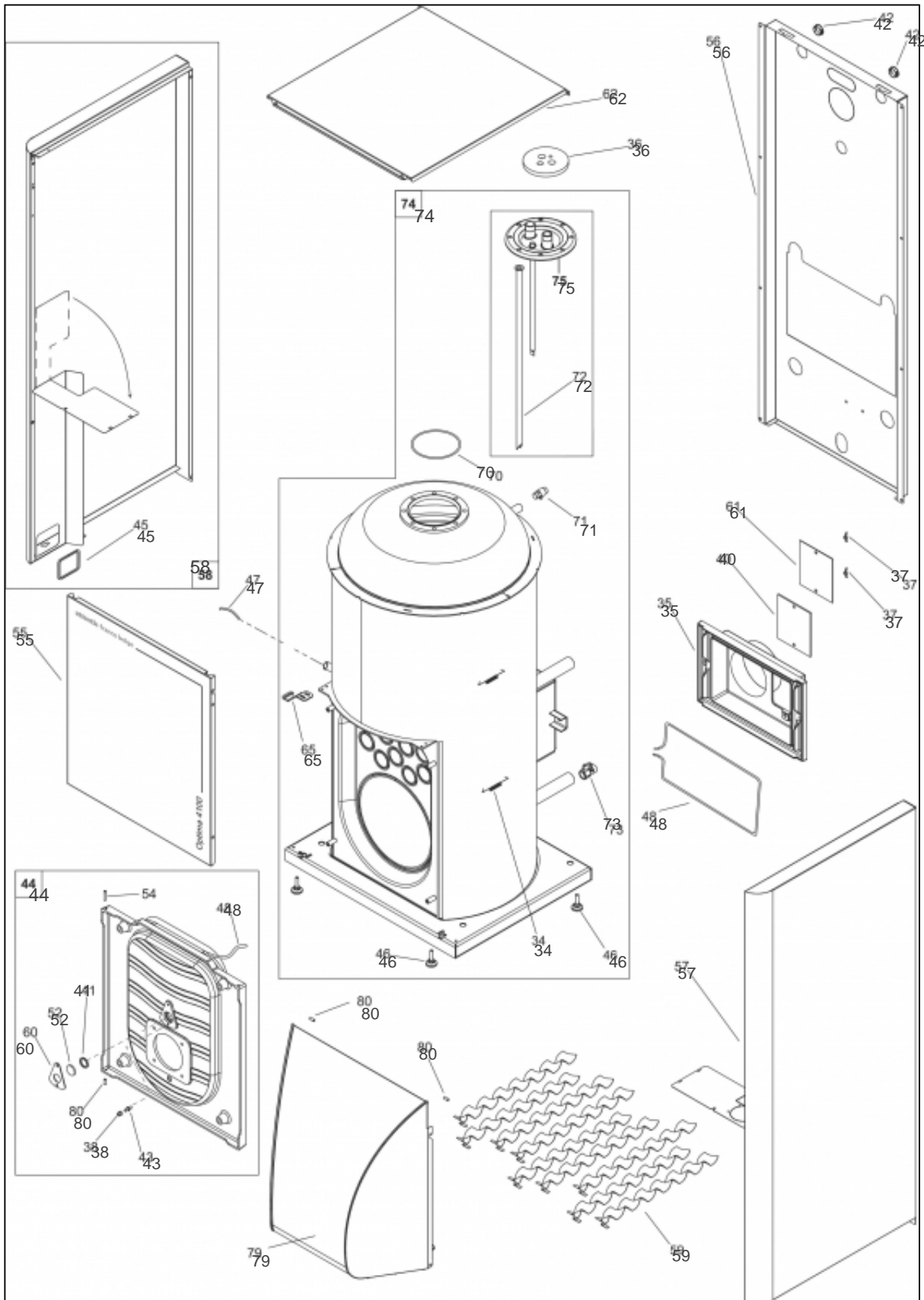
Produits

Référence	Nom	Lettre
026470	OPTIMA 4130 Ref:9723014C	A

Paramètres

Référence	Couleur	Puissance(KW)	Lettre
026470	Rouge	30	A

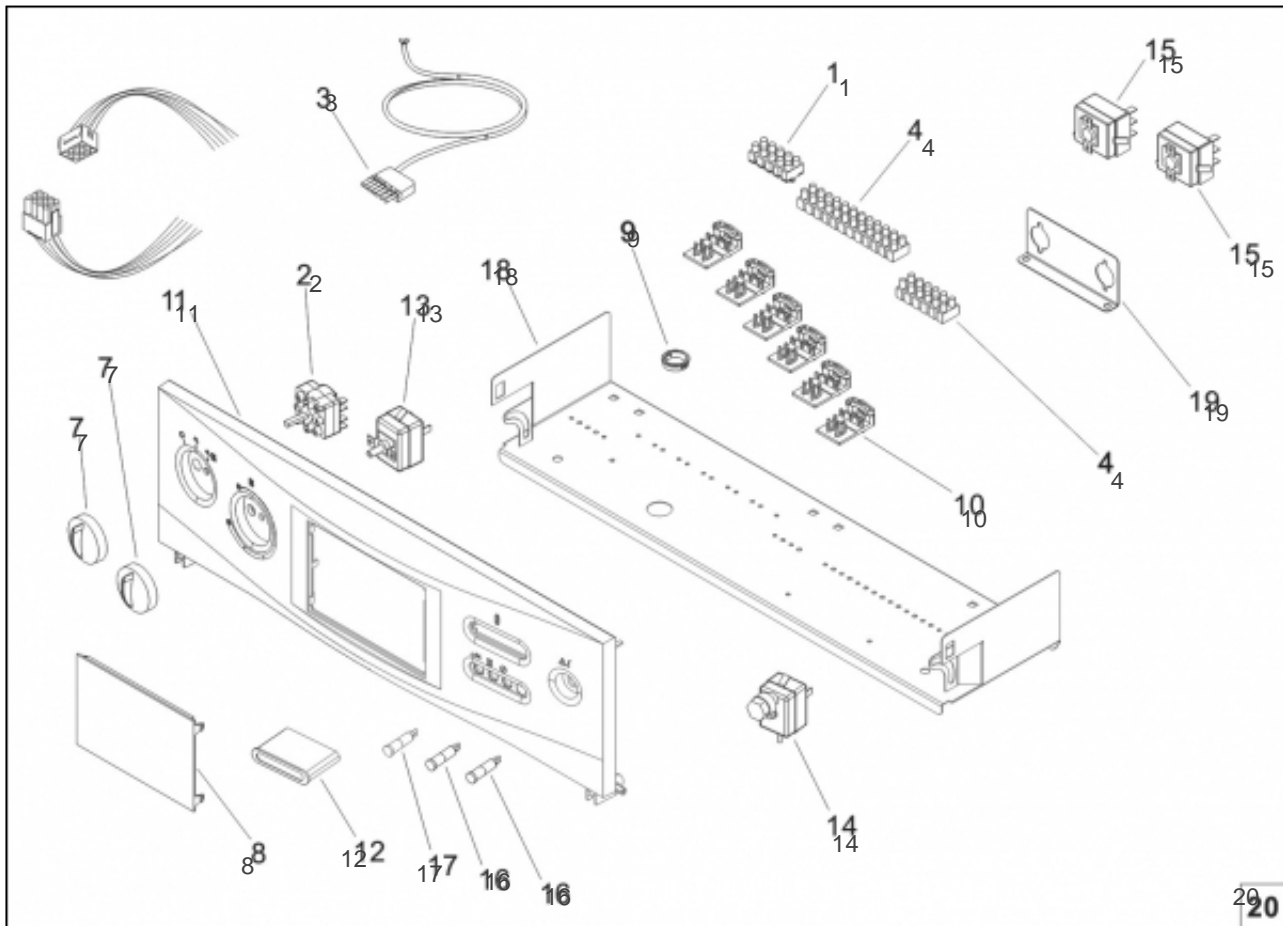
11328728



Références

Repère	Libellé	A
	ISOLATION PORTE	141066
34	RES ATTACHE 9722510	100629
35	BOITE A FUMÉES	102037
36	COUVERCL ISOL BALLON	111344
37	ECROU A AILETTES D6	122202
38	ECROU BORNE	122352
40	JOINT DE TRAPPE	142445
41	JOINT REGARD	142774
42	PASSE-FIL 9722510	157312
43	PRISE PRESS PLUTON	159015
44	PORTE F3035	988896
45	JOINT PROFIL NOIR 1M	159200
46	PIED REGLABLE9712510	160706
47	RESSORT DOIGT GANT	166047
48	TRESSE VERRE20 AD 1M	181627
52	VERRE DIAM 30	188836
55	FACADE OPTIMA 4130	200606
56	HABILL.ARR.OPT.4130	207320
57	COTE DROIT OPT.4130B	912520
58	COTE GAUCHE OPT.4130	912615
59	TURBULATEUR 4000	222715
60	REGARD FLAMME 4000	236132
61	PLAQUE OBTURAT.4000	236133
62	COUVERCLE 4000	252675
65	GOND HAUT 4100	273215
70	JOINT TRAPPE 9722510	142342
71	PURGEUR MANUEL 3/8	159422
72	TUYAU EAU FR 9722510	182213
73	VANNE SPHERE MF15X21	188161
74	CC BALLON AV9723014A	910953
75	TRAPPE VISITE9722510	982114
79	CAPOT ROUGE	912102
80	VIS SANS TETE/FENTE	190026

11383414



20

Références

Repère	Libellé	A
1	BORNIER 5X1	106323
2	COMMUT ROT3P 9712303	110706
3	CONNECTEUR MALE 7P	110765
4	CONNECTEUR 12 PLOTS	110770
7	MANETTE	149883
8	OBTURATEUR TAB/BORD	154220
9	PASSE FIL	157311
10	SUPP TRACTION9722550	174208
11	TABLEAU BORD NU	177120
12	THERMOMETRE 9711410	178617
13	THERMOSTAT35-90°C1,5	178924
14	THERM SEC110°CAP1,5M	178925
15	THERMOSTAT 0-90°C1,5	178926
16	VOYANT 240V VERT	191015
17	VOYANT 240V ROUGE	191025
18	SUPPORT T.B 4130	241701
19	SUPPORT THERMOSTAT	241702
20	T.BORD OPT.4100B	977033