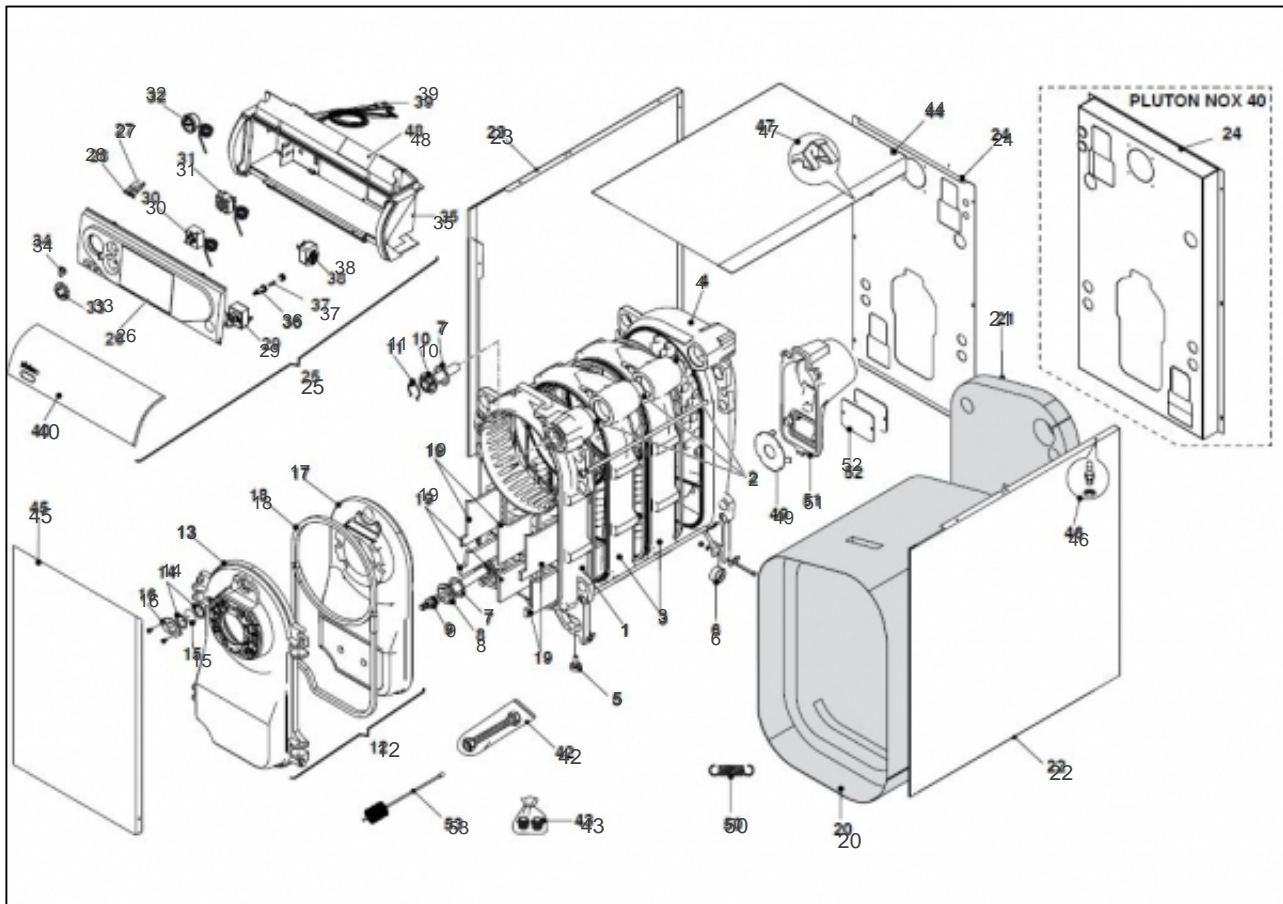


atlantic Pompes à Chaleur et Chaudières

Produits

| Référence | Nom | Lettre |
|-----------|---------------|--------|
| 026652 | PLUTON NOX 24 | A |

CHAUDIÈRE



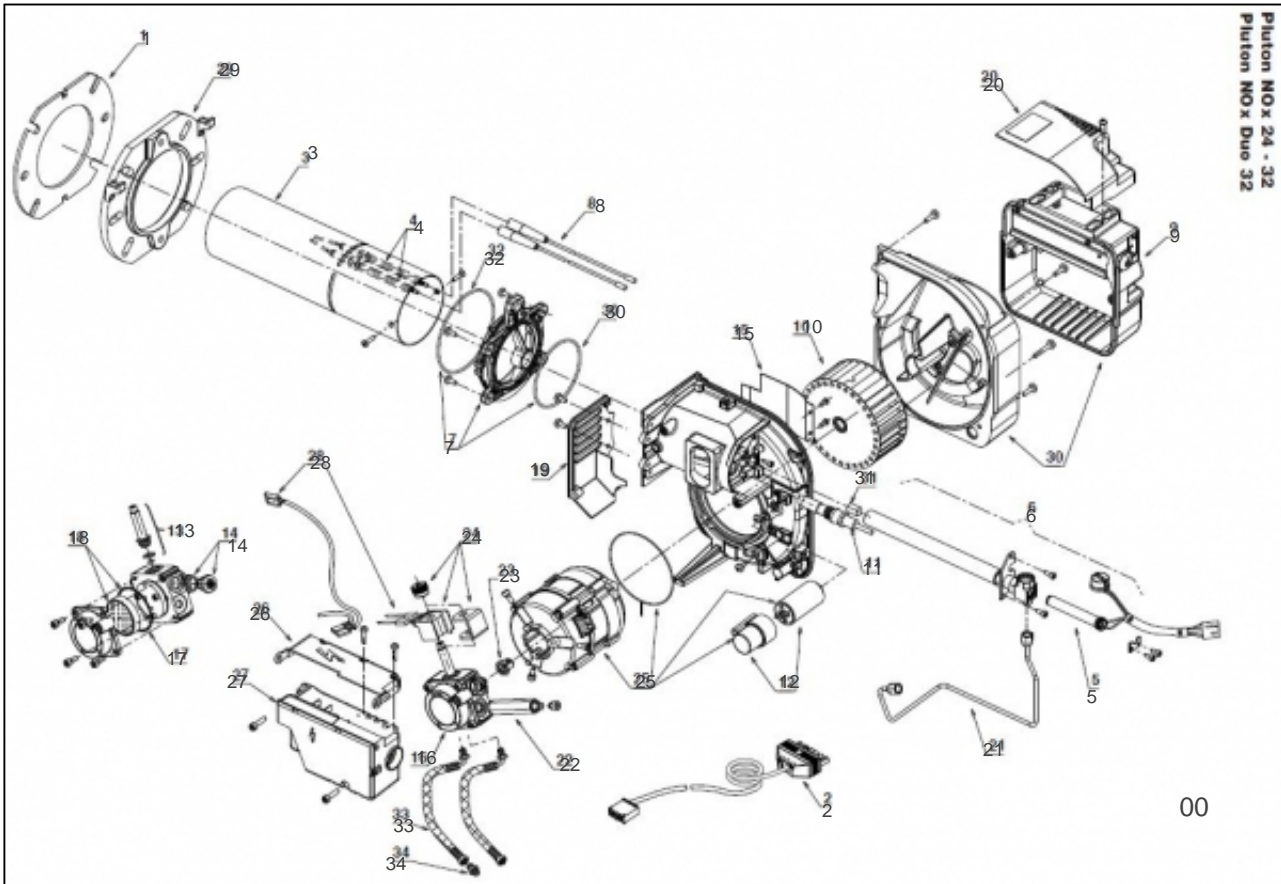
Références

| Repère | Libellé | A |
|--------|---------------------------|--------|
| 1 | ELEMENT AVANT | 123177 |
| 2 | NIPPLE BICONIQUE | 153017 |
| 3 | ELEMENT INTERMEDIAIRE | 123178 |
| 4 | ELEMENT POSTERIEUR | 123192 |
| 5 | PIED ANTI VIBRATION | 160709 |
| 6 | ROUE | 160710 |
| 7 | JOINT | 142486 |
| 8 | GROUPE HYDRAULIQUE | 135013 |
| 9 | ROBINET VIDANGE | 166708 |
| 10 | DOIGT DE GANT | 119630 |
| 11 | RESSORT | 110312 |
| 12 | PORTE COMPLETE | 159048 |
| 13 | PORTE | 159049 |
| 14 | JOINT | 142499 |
| 15 | VITRE | 188796 |
| 16 | SUPPORT VITRE | 175020 |
| 17 | ISOLANT DE PORTE | 141114 |
| 18 | JOINT CORDE PORTE | 181654 |
| 19 | TURBULATEUR | 182094 |
| 20 | ISOLATION CORPS CHAUDIERE | 141202 |
| 21 | ISOLATION POSTERIEUR | 141184 |
| 22 | COTE DROIT | 112584 |
| 23 | COTE GAUCHE | 112587 |
| 24 | PANNEAU POSTERIEUR | 137361 |
| 25 | TABLEAU DE BORD COMPLET | 177189 |
| 26 | TABLEAU DE BORD AVANT | 177199 |
| 27 | VOYANT ROUGE | 191057 |
| 28 | VOYANT VERT | 191058 |
| 29 | THERMOSTAT DE SECURITE | 179024 |
| 30 | THERMOSTAT CHAUDIERE | 179065 |
| 31 | COMMUTATEUR 4POSITIONS | 110873 |
| 32 | THERMOMETRE | 178632 |
| 33 | MANETTE THERMOSTAT | 149913 |
| 34 | MANETTE COMMUTATEUR | 149947 |

Références

| Repère | Libellé | A |
|--------|-------------------------|--------|
| 35 | TABLEAU DE BORD NU | 177209 |
| 36 | PORTE FUSIBLE | 160008 |
| 37 | FUSIBLE 6.3A | 199922 |
| 38 | THERMOSTAT MINI | 179054 |
| 39 | CABALGE COMPLET TDB | 107176 |
| 40 | VOLET | 161099 |
| 42 | FLEXIBLE | 171927 |
| 43 | MAMELON | 149016 |
| 44 | COUVERCLE | 111502 |
| 45 | FACADE | 132594 |
| 46 | GOUJON | 122312 |
| 47 | DOIGT DE BLOQUAGE | 110384 |
| 48 | COUVERCLE | 111512 |
| 50 | RESSORT | 110385 |
| 51 | FERMETURE CHAMBRE FUMEE | 109306 |
| 52 | JOINT CHAMBRE FUMEE | 142532 |
| 53 | ECOUVILLON | 122118 |

BRULEUR



Références

| Repère | Libellé | A |
|--------|---------------------------|--------|
| 00 | BRULEUR PLUTON NOX 25 | 105582 |
| 1 | JOINT ISOLANT | 142527 |
| 2 | CABLE CONNEXION | 109212 |
| 3 | TETE DE COMBUSTION | 178502 |
| 4 | GROUPE ELECTRODE | 124499 |
| 5 | RECHAUFFEUR | 165760 |
| 6 | PORTE GICLEUR | 158907 |
| 7 | COLLIER | 110613 |
| 8 | CABLE HT | 109206 |
| 9 | JOINT ARRIVEE AIR | 142318 |
| 10 | TURBINE | 183323 |
| 11 | CAPTEUR UV | 195422 |
| 12 | CONDENSATEUR | 197041 |
| 13 | VANNE MAGNETIQUE | 149848 |
| 14 | REGULATEUR | 165308 |
| 15 | DEFLECTEUR | 119285 |
| 16 | POMPE | 150347 |
| 17 | JOINT | 142528 |
| 18 | FILTRE POMPE | 132137 |
| 19 | BOUCLIER AVANT | 112755 |
| 20 | RACCORD | 164338 |
| 21 | TUBE | 182542 |
| 22 | TUYAUTERIE EXTENSION MANO | 182383 |
| 23 | JOINT ACCOUPLEMENT | 142892 |
| 24 | BOBINE | 106130 |
| 25 | MOTEUR | 150330 |
| 26 | PROTECTION BOITE CONTROLE | 112754 |
| 27 | BOITE DE CONTROLE | 102227 |
| 28 | CABLE DECONNEXION | 109208 |
| 29 | BRIDE | 105191 |
| 30 | JOINT | 142529 |
| 31 | VANNE ANTI GOUTTE | 104741 |
| 32 | JOINT | 142530 |
| 33 | FLEXIBLE | 171966 |

Références

| Repère | Libellé | A |
|--------|---------|--------|
| 34 | MAMELON | 149016 |