

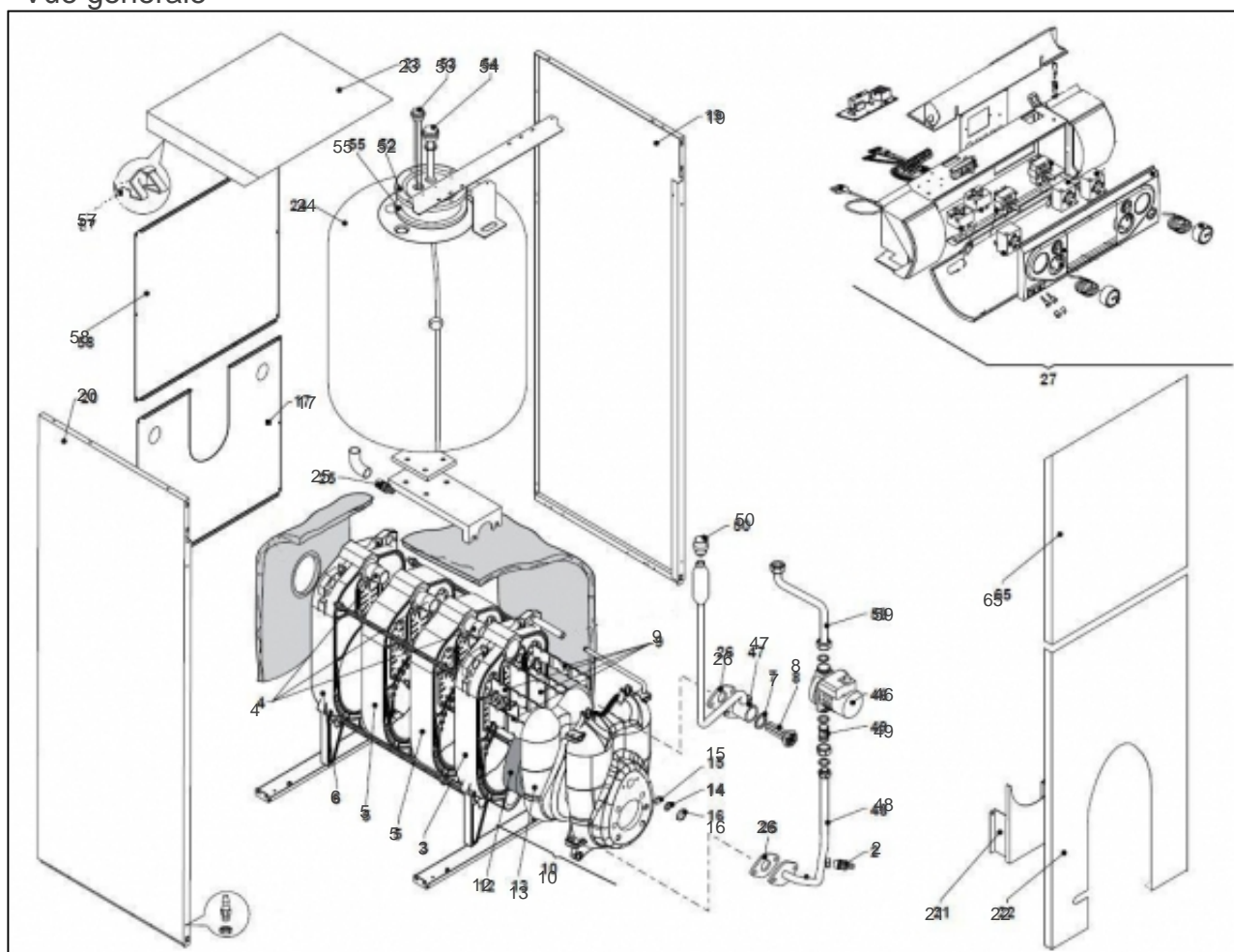
atlantic Pompes à Chaleur et Chaudières

## Produits

---

Référence	Nom	Lettre
026641	PLUTON DUO 5032	

Vue generale



## Références

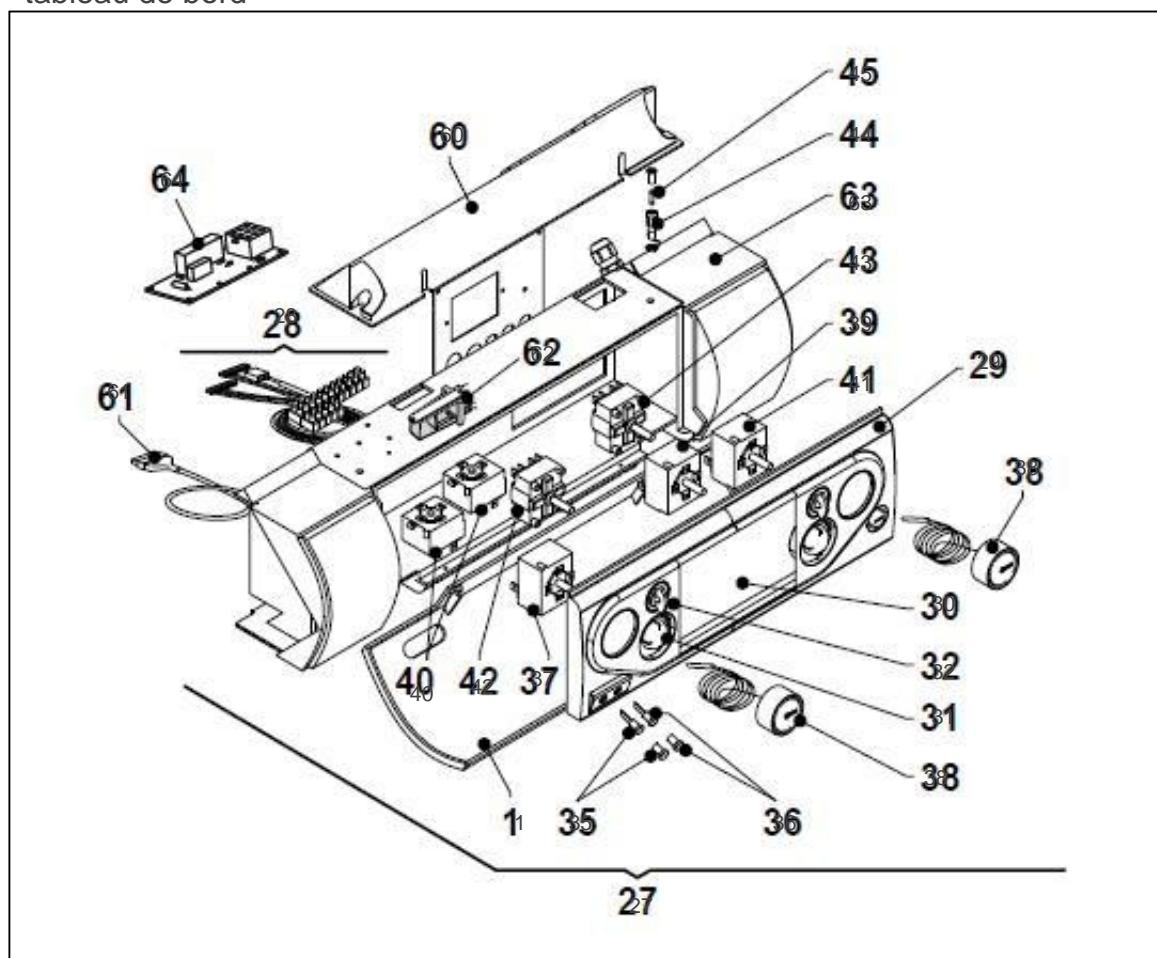
Repère	Libellé	
2	ROBINET DE VIDANGE	166755
3	ELEMENT AVANT	123110
4	NIPPLE BICONIQUE	153017
5	ELEMENT INTERMEDIAIRE	123111
6	ELEMENT ARRIERE	123112
7	JOINT	142486
8	DOIGT DE GANT	119626
9	KIT TURBULATEURS	182076
10	PORTE FOYER +ISOLANT	159045
12	ISOLANT PORTE	141110
13	ISOLANT PORTE	141111
14	JOINT	142484
15	VITRE	188796
16	SUPPORT VITRE	175020
17	HABILLAGE AR INF	137354
19	COTE DRT	112490
20	COTE GAUCHE	112494
21	ECRAN	122160
22	FACADE INF	132583
23	COUVERCLE	111511
24	BALLON	102073
25	ROBINET VIDANGE	166756
26	JOINT	142485
46	CIRCULATEUR	109958
47	TUYAU DEPART	182819
48	TUYAU RETOUR	182821
49	CLAPET ANTI RETOUR	110065
50	PURGEUR	159433
52	BRIDE BALLON	107532
53	DOIGT DE GANT BALLON	119624
54	ANODE	100378
55	JOINT DE BRIDE	142483
57	CLIP	110355
58	HABILLAGE ARRIERE SUP	137355

## Références

---

Repère	Libellé	
59	TUYAU RETOUR BALLON	182820
65	FACADE SUP	132584

tableau de bord



---

## Références

Repère	Libellé	
1	VOLET	161071
27	TABLEAU BORD	177170
28	CABLAGE COMPLET	107175
29	FACADE TABLEAU BORD	177168
30	OBTURATEUR	154221
31	MANETTE THERMOSTAT	149911
32	MANETTE SELECTEUR	149910
35	VOYANT VERT	191058
36	VOYANT ROUGE	191057
37	THERMOSTAT CHAUDIERE	179065
38	THERMOMETRE	178632
39	THERMOSTAT BALLON	179066
40	THERMOSTAT LIMITE	179068
41	THERMOSTAT SECURITE	179067
42	COMMUTATEUR 4POSITIONS	110873
43	COMMUTATEUR 2POSITIONS	110874
44	PORTE FUSIBLE	160008
45	FUSIBLE 6.3A	199922
60	COUVERCLE	111512
61	CABLE CIRCULATEUR	109731
62	RELAIS	165626
63	TABLEAU BORD NU	177172
64	PLATINE RELAIS	102185