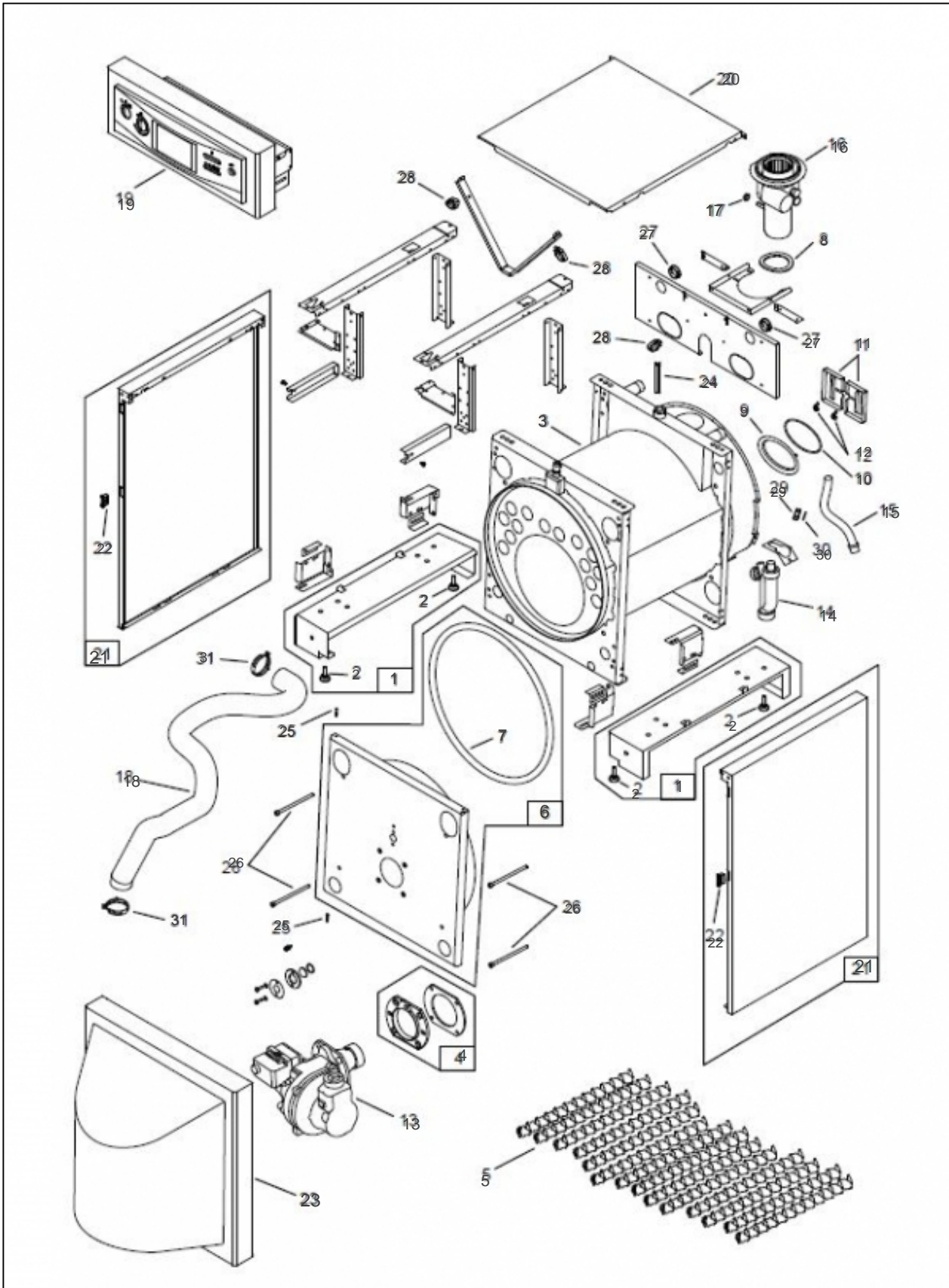


atlantic Pompes à Chaleur et Chaudières

Produits

Référence	Nom	Lettre
026562	KIMEO NOX 30	B

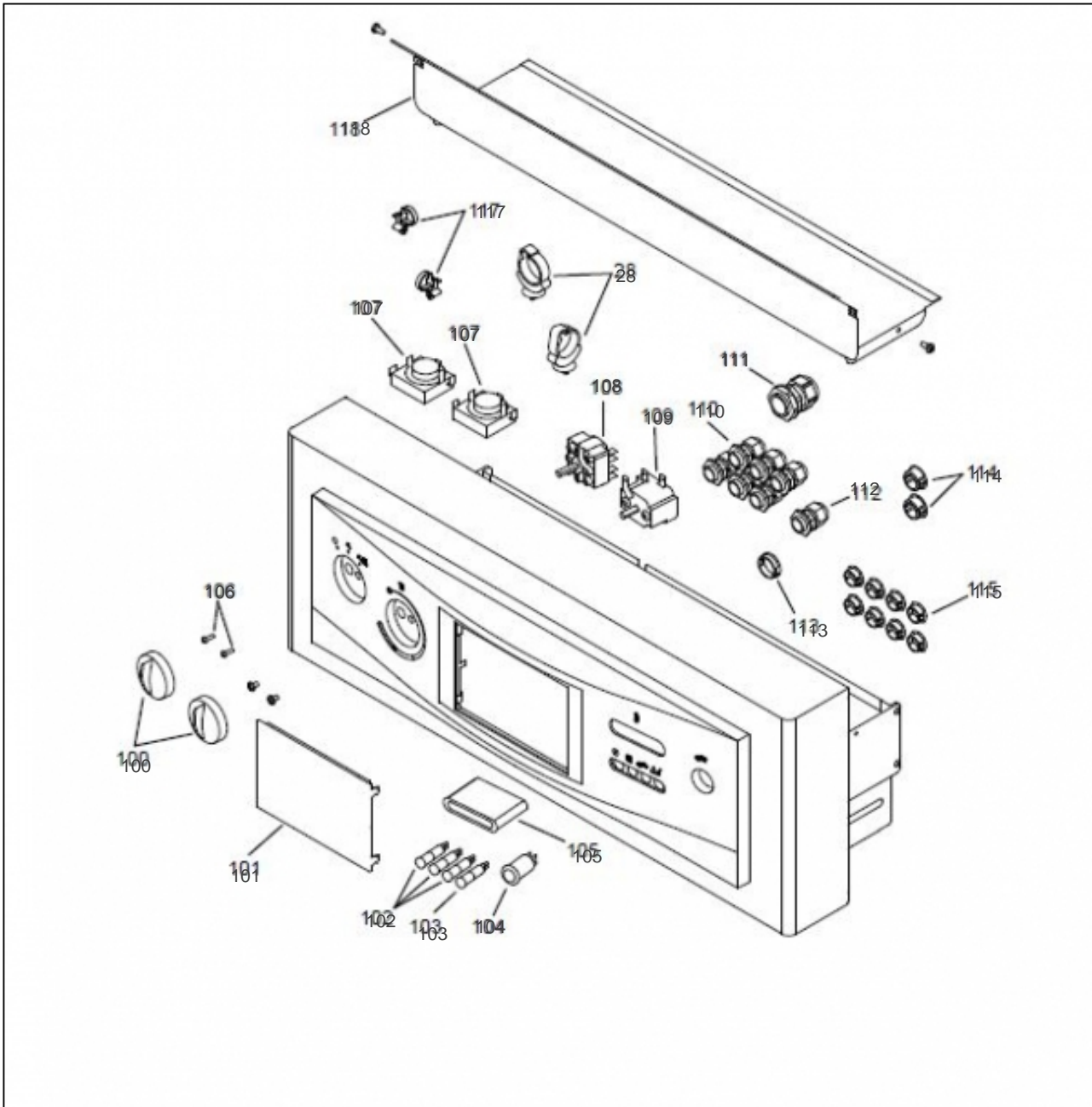
Chaudière



Références

Repère	Libellé	B
1	ENSEMBLE ACIER SKI	970106
2	PIED REGLABLE9712510	160706
3	CORPS DE CHAUFFE 14 TUBES	910968
4	BRIDE + JOINT + VIS STELLA 4000	105178
5	TURBULATEUR V4C INOX	322214
6	PORTE FOYER COMPLETE	988897
7	TRESSE PORTE FOYER	181603
8	JOINT SORTIE FUMEE	142302
9	TRAPPE DE VISITE	982120
10	JOINT TORIQUE 116X4	142325
11	BRIDE TRAPPE DE VISITE	251416
12	ECROU A AILETTES D6	122202
13	STELLA 4400 UNIT 32R KIMEO	105598
14	SIPHON PERFINOX/COND	174753
15	FLEXIBLE RACC. SIPHON 0.4M DIAM19X1	982016
16	ADAPTATEUR VENTOUSE D80/125 CONDENS	100198
17	ECROU	122475
18	TUYAU ARRIVEE AIR SPIRAL	982017
19	TABLEAU DE BORD 2SERV	977103
20	COUVERCLE	252601
21	COTE	913901
22	LOQUETEAU A CLIPSER PLASTIQUE	146601
23	FACADE	937353
24	RESSORT	166040
25	GOUPILLE CANNEL 5X24	134701
26	VIS CHC M8X150 FILETAGE PARTIEL ZN BLANC	189920
27	PASSE-FIL 9722510	157312
28	AGRAFE	100109
29	BOUCHON 20X27	104861
30	JOINT20X27CNA EAU/P	142442
31	COLLIER SERRAGE50-70	110615

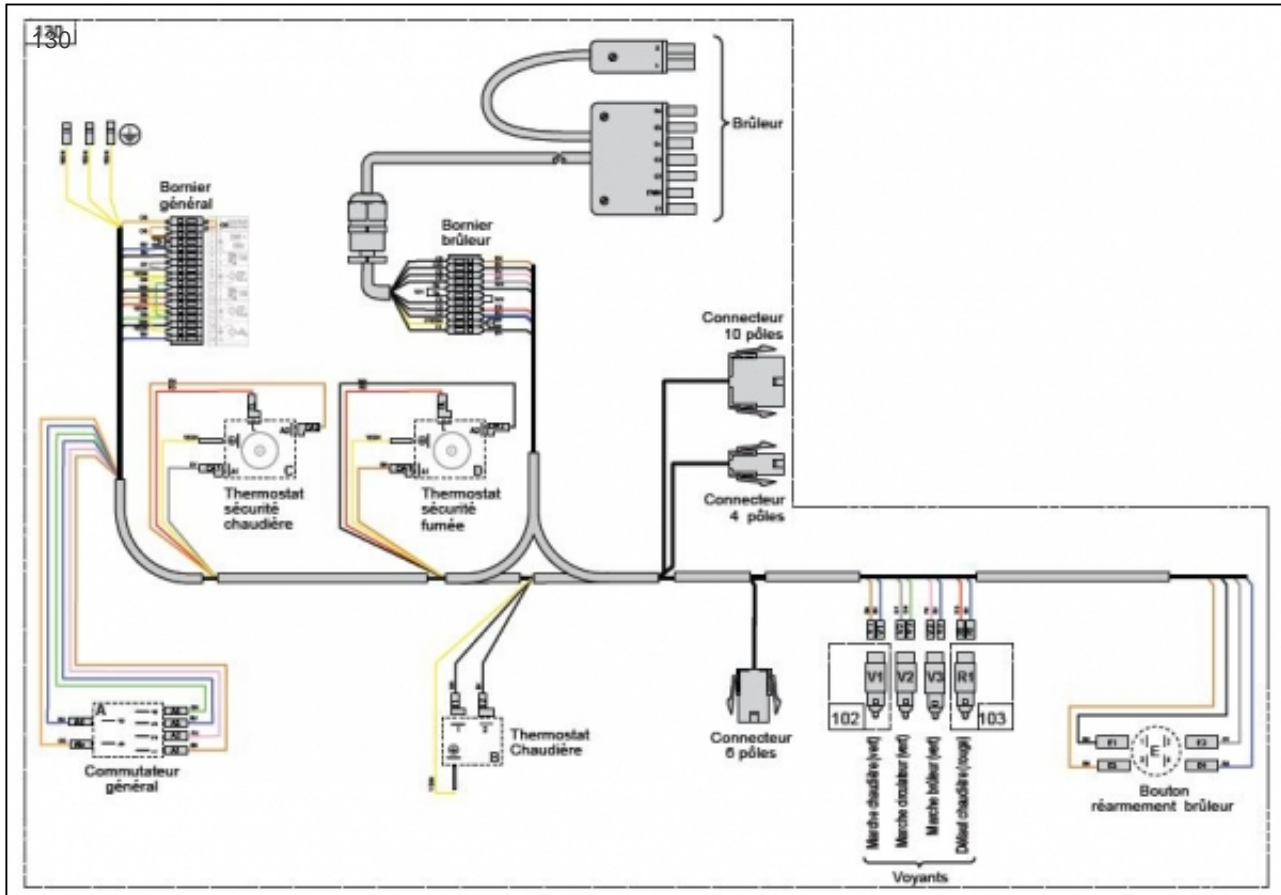
Tableau de bord



Références

Repère	Libellé	B
28	AGRAFE	100109
100	MANETTE	149883
101	OBTURATEUR TABLEAU DE BORD	154213
102	VOYANT VERT	191032
103	VOYANT ROUGE	191033
104	BOUTON DE REARMEMENT	105130
105	THERMOMETRE 9711410	178617
106	VIS CB Z M3X10	189967
107	THERMOSTAT SECURITE CHAUDIERE	179027
108	COMMUT ROT3P 9712303	110706
109	THERMOSTAT REGULATION 20/80DEG C	179028
110	PRESSE ETOUPE PA9	161016
111	PRESSE ETOUPE PERFECT PG16	161020
112	PRESSE ETOUPE PA11	161017
113	PASSE FIL	157311
114	OBTURATEUR CIRCULAIRE DE TOLE	154214
115	BOUCHON D15.95	104725
117	SERRE CABLE	174213
118	COUVERCLE SUPPORT TECHNIQUE	251822

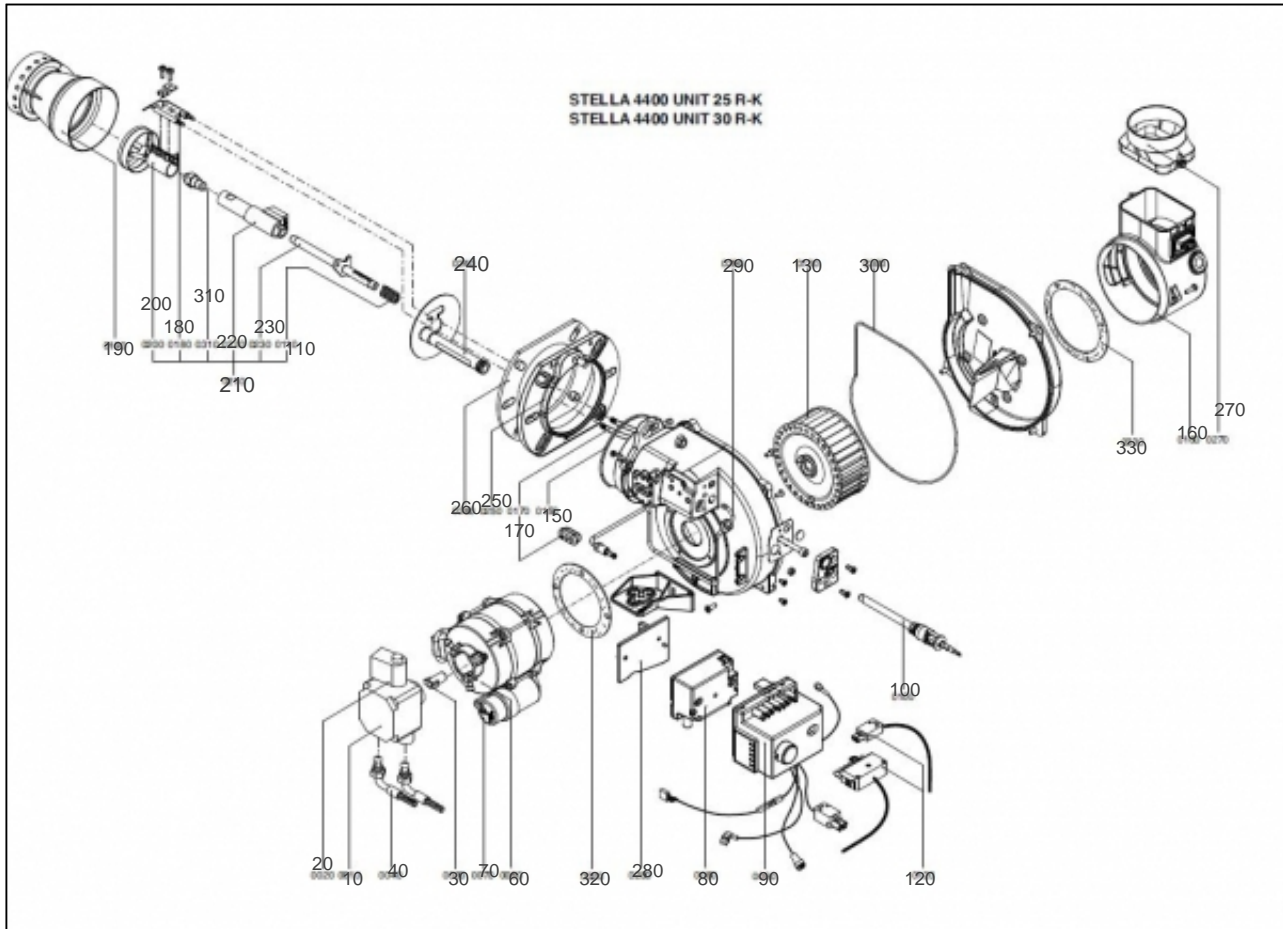
Faisceau



Références

Repère	Libellé	B
130	FAISCEAU GENERAL	109265

Bruleur



Références

Repère	Libellé	B
10	POMPE COMPL P1.33/1	195309
20	BOBINE ELECTRO V5.04	106106
30	JOINT ACC MP5.04NOIR	142849
40	JEU DE FLEXIBLE	183219
60	MOTEUR	150357
70	CONDENSATEUR	197045
80	TRANSFORMATEUR T1.30	198627
90	COFFRET DE SECURITE	110454
100	CELLULE	195403
110	RESSORT	166071
120	FICHE MALE	110711
130	TURBINE	183326
150	JOINT ORING	142444
160	VOLET AIR STELLA4000	149611
170	CABLE HT	109747
180	ELECTRODE	124432
190	GUEULARD	135256
200	DIFFUSEUR	119222
210	TETE DE COMBUSTION	178514
220	PORTE GICLEUR	164759
230	SUPPORT	174507
240	CONVOYEUR	110130
250	BRIDE BRULEUR	105177
260	JOINT BRIDE	142443
270	ADAPT.DIAM 60	100137
280	SUPPORT	174508
290	TUYAUTERIE POMPE TETE	183350
300	JOINT	142808
310	GICLEUR	199098
320	JOINT MOTBFG01.005/3	142865
330	JOINT RA BFG01.005/9	142868