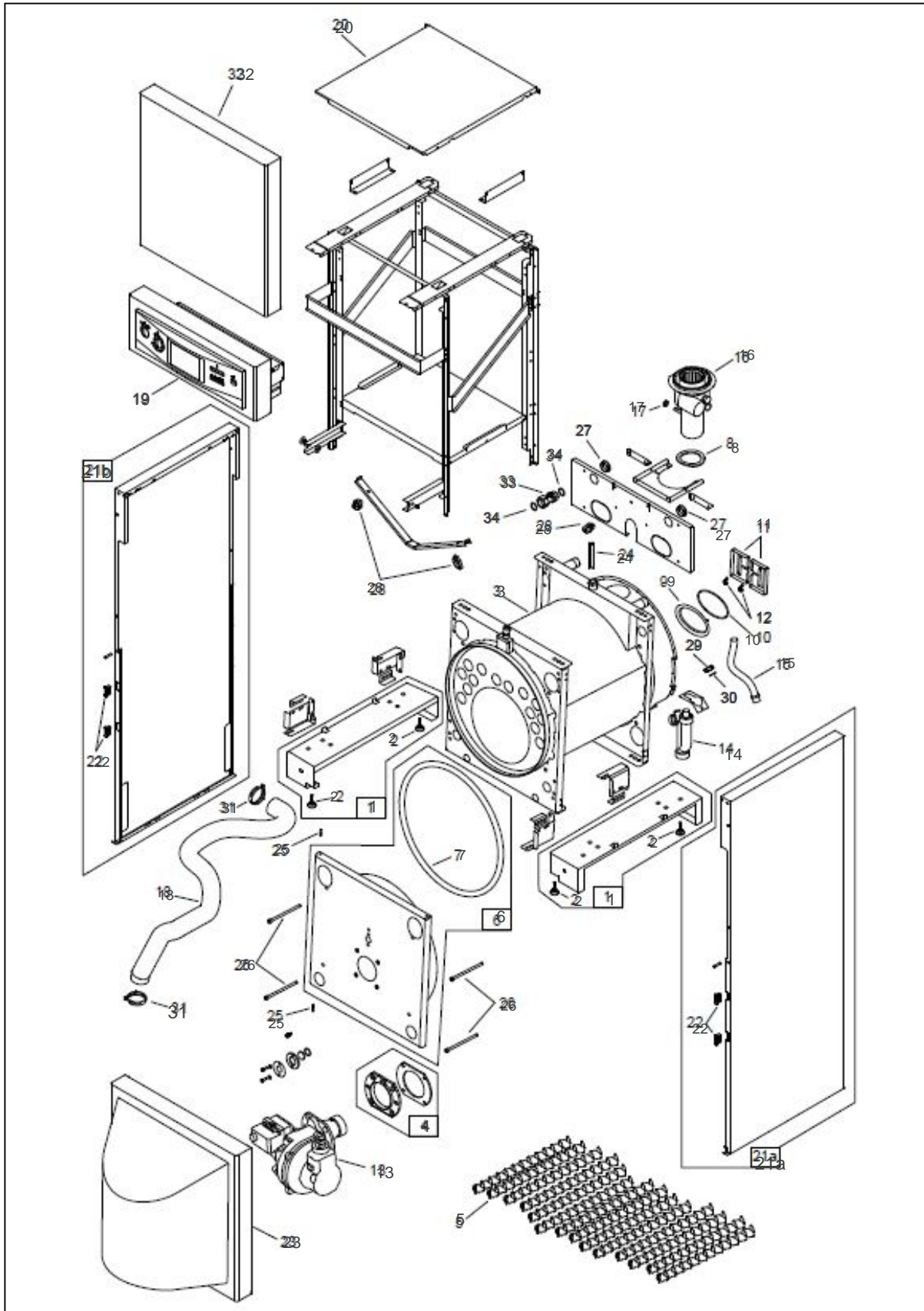


atlantic Pompes à Chaleur et Chaudières

Produits

Référence	Nom	Lettre
026564	KIMEO NOX DUO 25	A

Chaudière



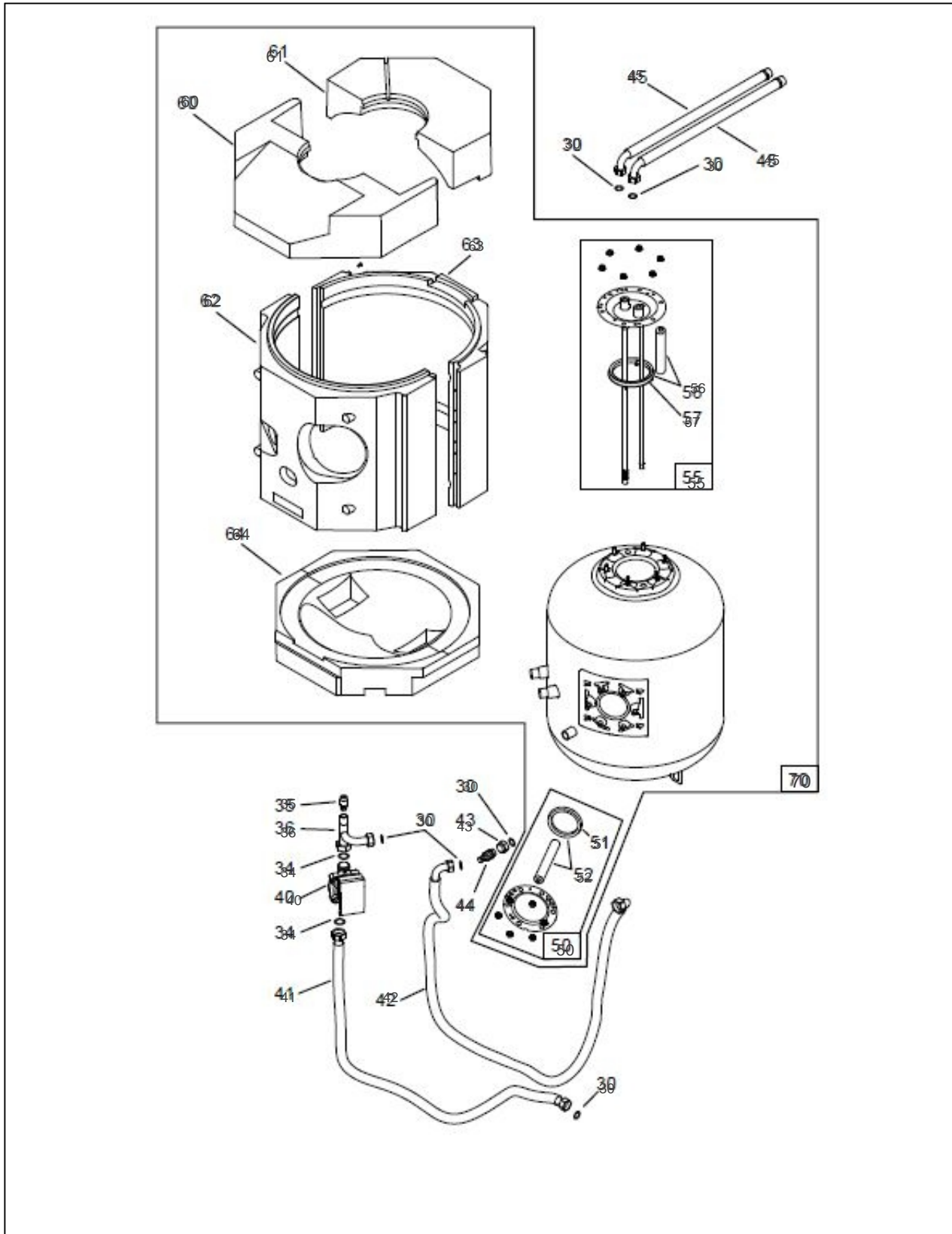
Références

Repère	Libellé	A
1	ENSEMBLE ACIER SKI	970106
2	PIED REGLABLE9712510	160706
3	CORPS DE CHAUFFE 10 TUBES	910967
4	BRIDE + JOINT + VIS STELLA 4000	105178
5	TURBULATEUR V4C INOX	322214
6	PORTE FOYER COMPLETE	988897
7	TRESSE PORTE FOYER	181603
8	JOINT SORTIE FUMEE	142302
9	TRAPPE DE VISITE	982120
10	JOINT TORIQUE 116X4	142325
11	BRIDE TRAPPE DE VISITE	251416
12	ECROU A AILETTES D6	122202
13	STELLA 4400 UNIT 25R KIMEO	105597
14	SIPHON PERFINOX/COND	174753
15	FLEXIBLE RACC. SIPHON 0.4M DIAM19X1	982016
16	ADAPTATEUR VENTOUSE D80/125 CONDENS	100198
17	ECROU	122475
18	TUYAU ARRIVEE AIR SPIRAL	982017
19	TABLEAU DE BORD 1SERV	977102
20	COUVERCLE	252601
21a	COTE DROIT	913938
21b	COTE GAUCHE	913939
22	LOQUETEAU A CLIPSER PLASTIQUE	146601
23	FACADE	937353
24	RESSORT	166040
25	GOUPILLE CANNEL 5X24	134701
26	VIS CHC M8X150 FILETAGE PARTIEL ZN BLANC	189920
27	PASSE-FIL 9722510	157312
28	AGRAFE	100109
29	BOUCHON 20X27	104861
30	JOINT20X27CNA EAU/P	142442
31	COLLIER SERRAGE50-70	110615
32	FACADE BALLON BLANCHE	937355
33	CLAPET KHP	110047

Références

Repère	Libellé	A
34 JOINT		142735

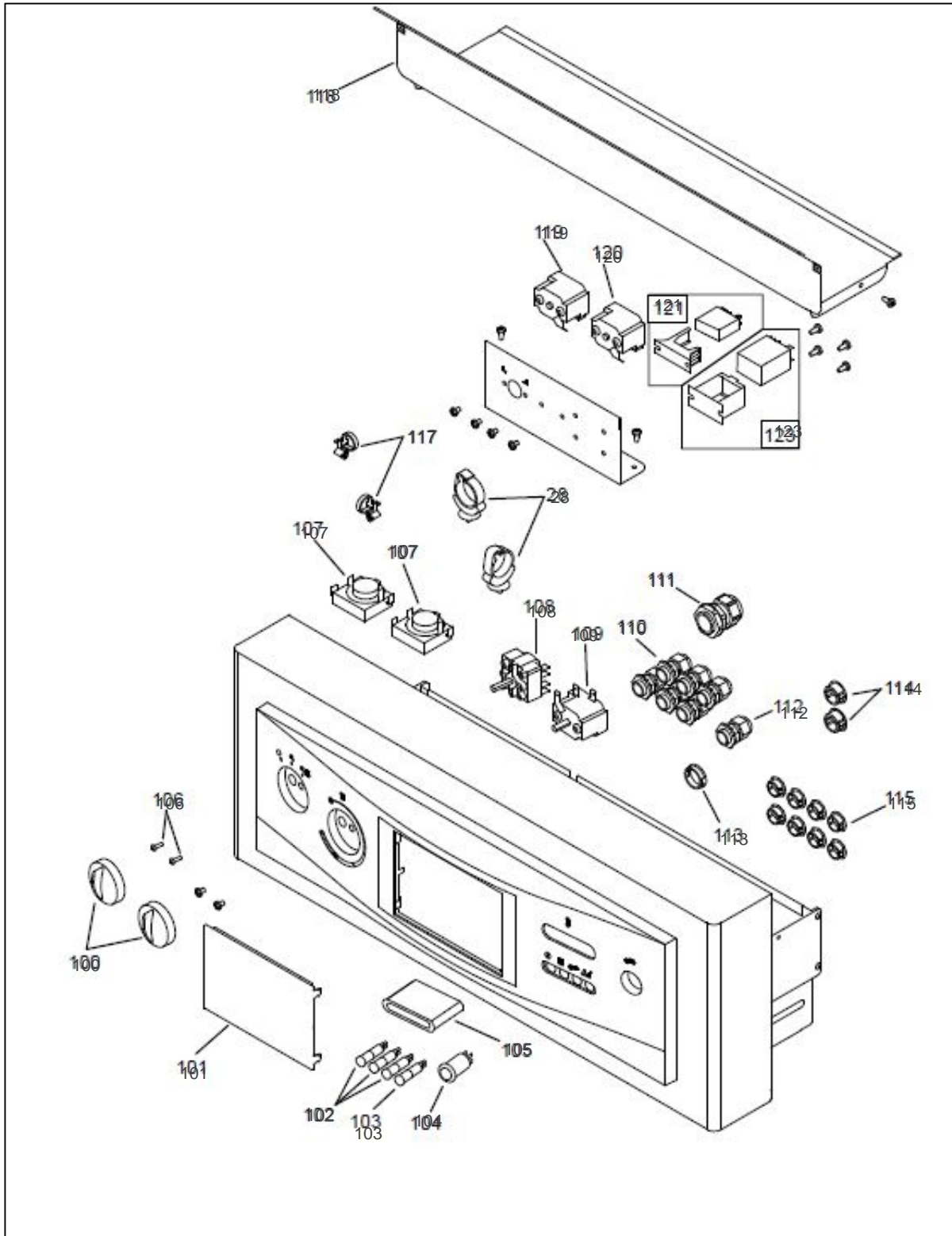
Ballon



Références

Repère	Libellé	A
30	JOINT20X27CNA EAU/P	142442
34	JOINT	142735
35	PURGEUR MANUEL 3/8	159422
36	TUYAUTERIE DEPART BALLON	182214
40	CIRCULATEUR YONOS PARA	109988
41	FLEXIBLE EPDM/POLY	132272
42	FLEXIBLE EPDM/POLY	132273
43	MANCHON DOUBLE F3/4-1/2	149157
44	VANNE DE DECHARGE + BOUCHON + JOINT	167711
45	FLEX. EPDM/POLY DN13 FC3/4P-M3/4P 600MM	132275
50	ENSEMBLE BRIDE LAT COMPL.	181143
51	JOINT TRAPPE LATERALE	142518
52	ENSEMBLE JOINT LAT + ANODE LAT	100440
55	ENSEMBLE BRIDE SUP COMPL.	181142
56	ENSEMBLE JOINT SUP + ANODE SUP	100439
57	JOINT BRIDE 5031098	142346
60	CALE POLYSTYRENE SUP AV	141199
61	CALE POLYSTYRENE SUP ARR	141198
62	CEINTURE ISOLATION AV 105L	141197
63	CEINTURE ISOLATION AR 105L	141196
64	CALE POLYSTYRENE INF	141200
70	BALLON COMPLET 105L	904552

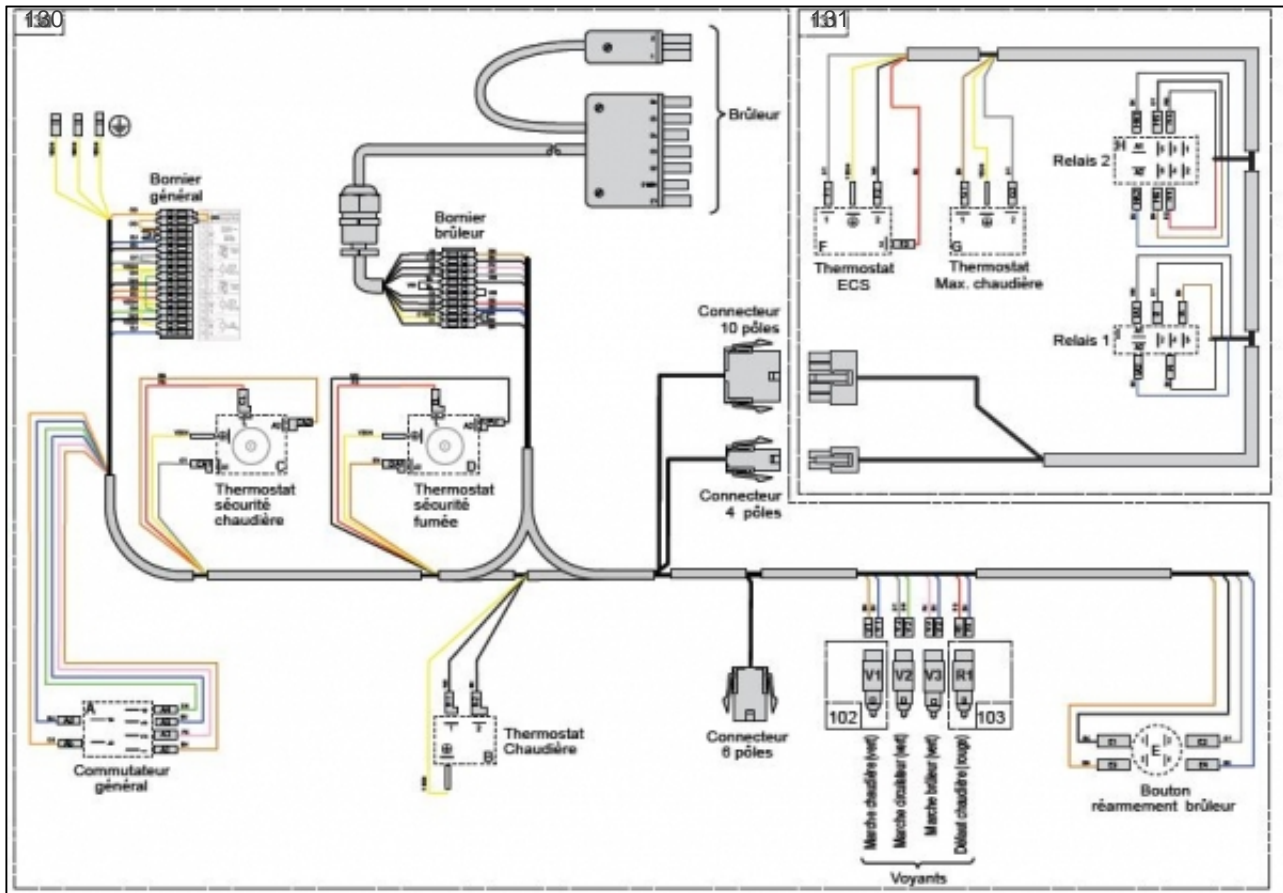
Tableau de bord



Références

Repère	Libellé	A
28	AGRAFE	100109
100	MANETTE	149883
101	OBTURATEUR TABLEAU DE BORD	154213
102	VOYANT VERT	191032
103	VOYANT ROUGE	191033
104	BOUTON DE REARMEMENT	105130
105	THERMOMETRE 9711410	178617
106	VIS CB Z M3X10	189967
107	THERMOSTAT SECURITE CHAUDIERE	179027
108	COMMUT ROT3P 9712303	110706
109	THERMOSTAT REGULATION 20/80DEG C	179028
110	PRESSE ETOUPE PA9	161016
111	PRESSE ETOUPE PERFECT PG16	161020
112	PRESSE ETOUPE PA11	161017
113	PASSE FIL	157311
114	OBTURATEUR CIRCULAIRE DE TOLE	154214
115	BOUCHON D15.95	104725
117	SERRE CABLE	174213
118	COUVERCLE SUPPORT TECHNIQUE	251822
119	THERMOSTAT SANITAIRE 50/75DEG C	179029
120	THERMOSTAT MAXI CHAUDIERE	179030
123	FAISCEAU 2S	109358

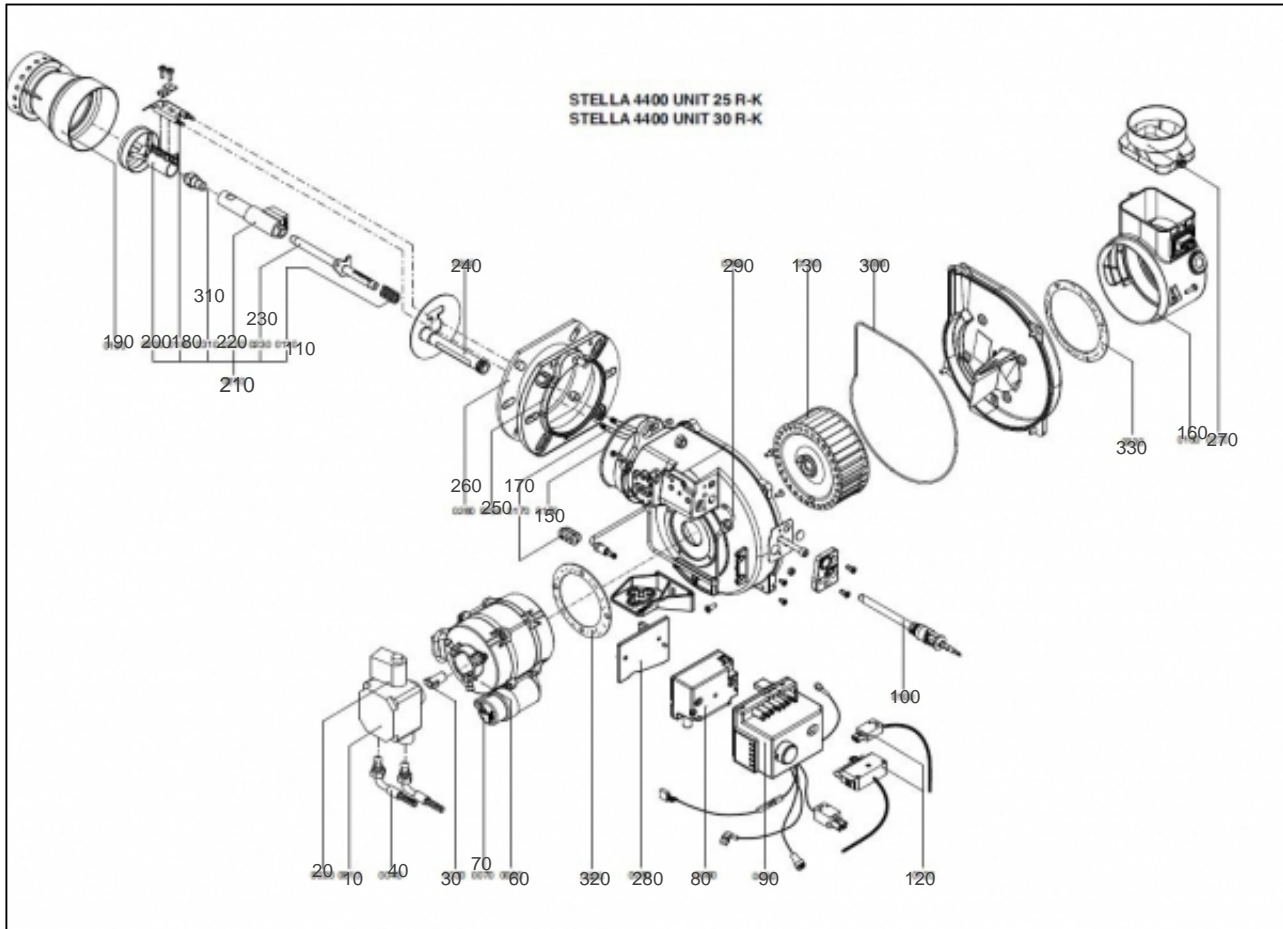
Faisceau



Références

Repère	Libellé	A
130	FAISCEAU GENERAL	109265
131	FAISCEAU 2S	109358

Bruleur



Références

Repère	Libellé	A
10	POMPE COMPL P1.33/1	195309
20	BOBINE ELECTRO V5.04	106106
30	JOINT ACC MP5.04NOIR	142849
40	JEU DE FLEXIBLE	183219
60	MOTEUR	150357
70	CONDENSATEUR	197045
80	TRANSFORMATEUR T1.30	198627
90	COFFRET DE SECURITE	110454
100	CELLULE	195403
110	RESSORT	166071
120	FICHE MALE	110711
130	TURBINE	183326
150	JOINT ORING	142444
160	VOLET AIR STELLA4000	149611
170	CABLE HT	109747
180	ELECTRODE	124432
190	GUEULARD	135256
200	DIFFUSEUR	119223
210	TETE DE COMBUSTION	178511
220	PORTE GICLEUR	164759
230	SUPPORT	174507
240	CONVOYEUR	110130
250	BRIDE BRULEUR	105177
260	JOINT BRIDE	142443
270	ADAPT.DIAM 60	100137
280	SUPPORT	174508
290	TUYAUTERIE POMPE TETE	183350
300	JOINT	142808
310	GICLEUR	199097
320	JOINT MOTBFG01.005/3	142865
330	JOINT RA BFG01.005/9	142868