

---

atlantic Pompes à Chaleur et Chaudières

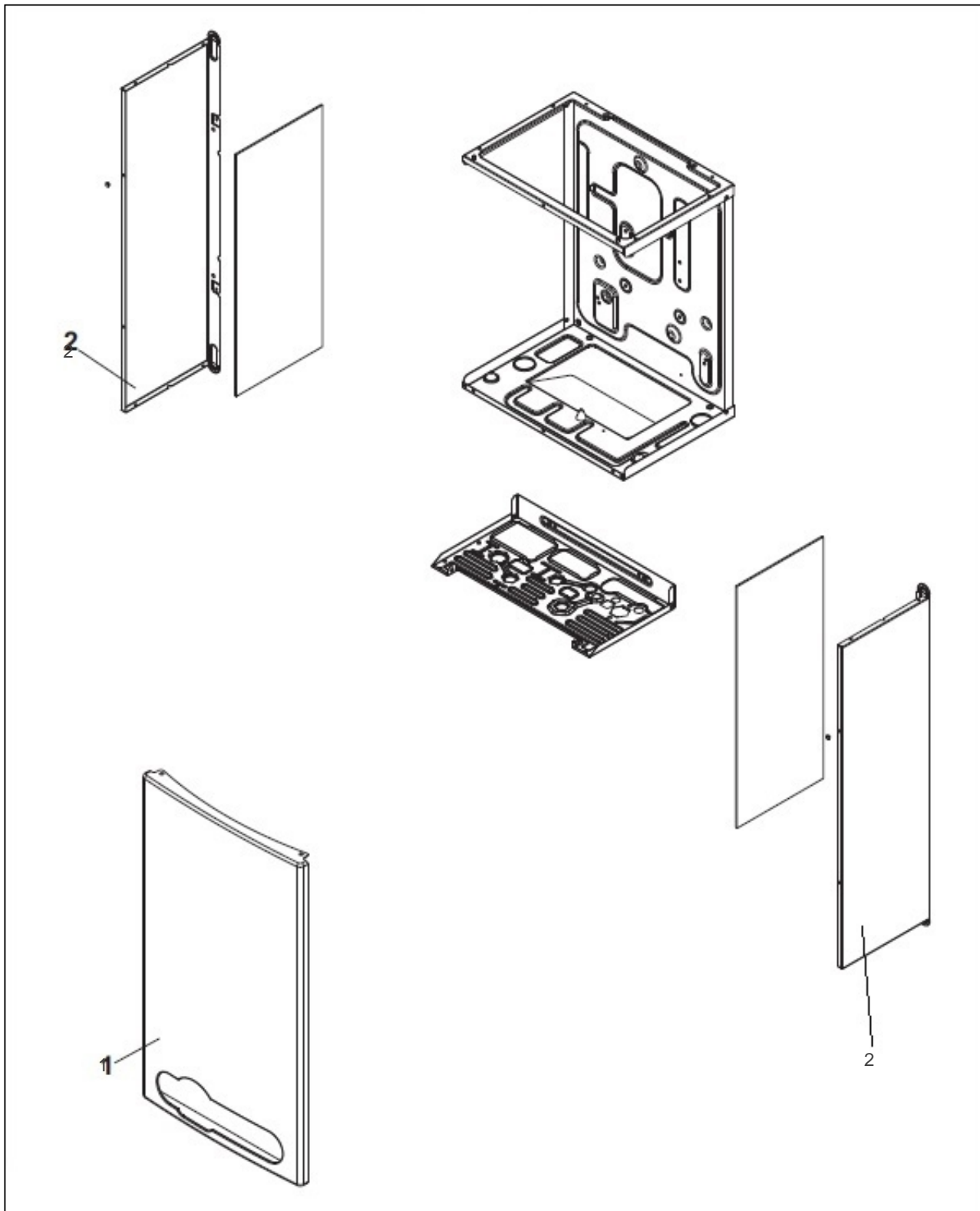
Produits

Référence	Nom	Lettre
021300	TWEETIE INSTO 24	

Paramètres

Référence	Tension (V)	Puissance(W)	Hauteur	Largeur	Profondeur	Lettre
021300	230	22	700	400	250	

## HABILLAGE

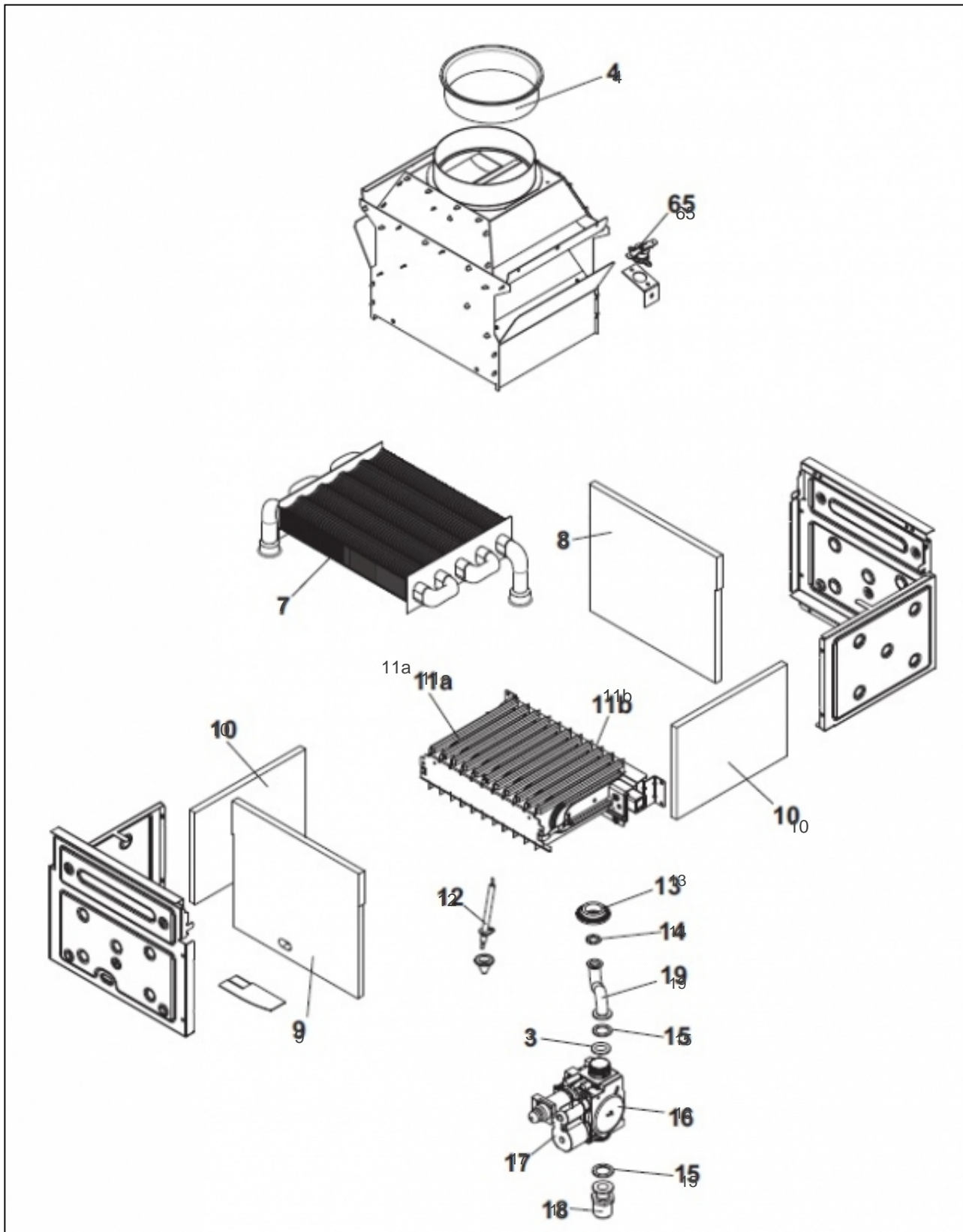


## Références

---

Repère	Libellé	
1	FACADE TWEETIE INSTO	135572
2	COTE TWEETIE INSTO	135574

## Chambre de combustion

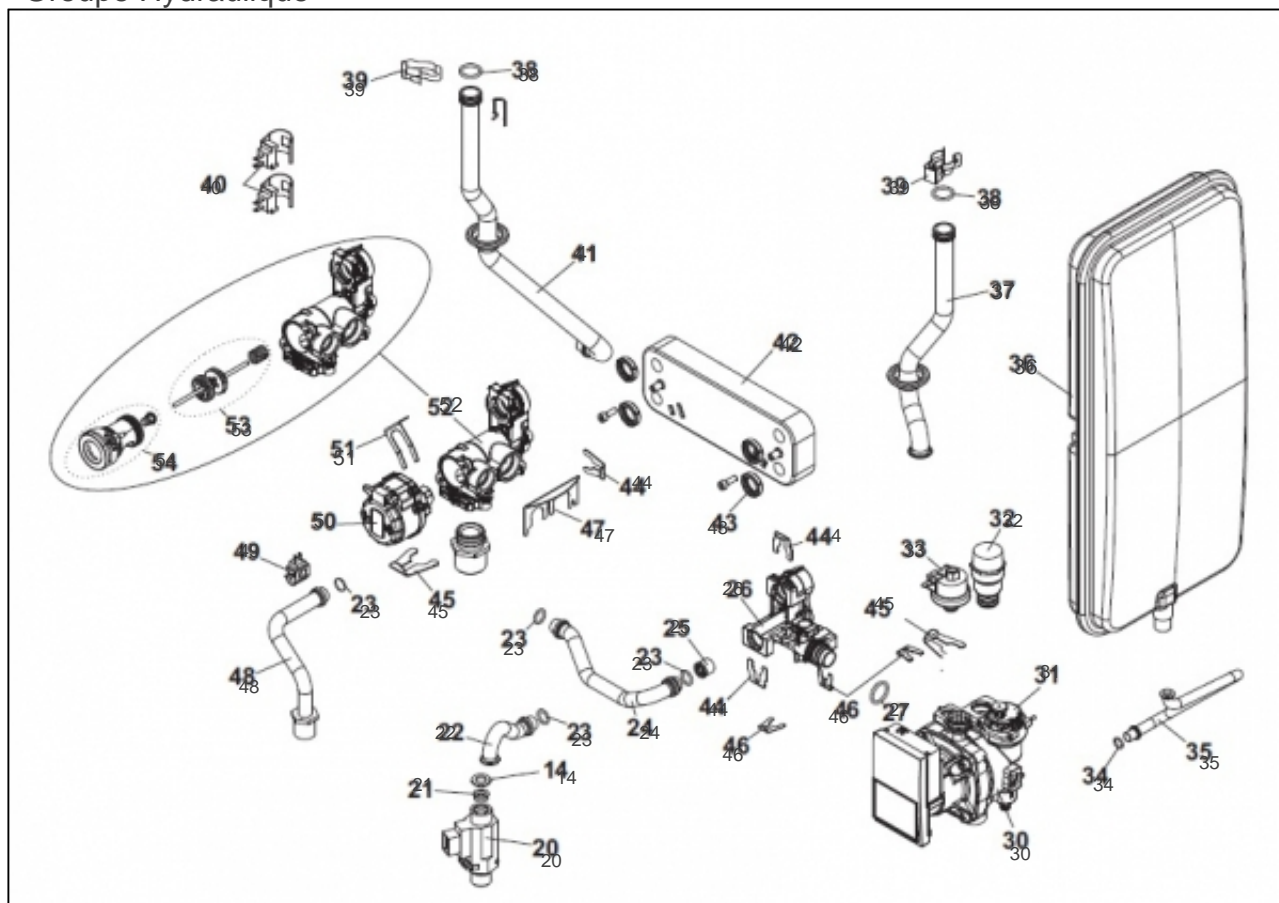


---

## Références

Repère	Libellé	
3	DIAPHRAGME GAZ DIAM 5.7 MM	120417
4	REDUCTION CHEMINEE	164618
7	ECHANGEUR TWEETIE INSTO 24	112595
8	ISOLANT ARR CHBR COMB INSTO 24	157973
9	ISOLANT AV CHBR COMB INSTO 24	157972
10	ISOLANT LAT CHBR COMB INSTO 24	157976
11a	BRULEUR COMPLET PROPANE INSTO 24	105486
11a	BRULEUR COMPLET GAZ NAT INSTO 24	105490
11b	KIT GAZ NAT TWEETIE INSTO 24	139539
12	ELECTRODE	124430
13	JOINT SILICONE	142281
14	JOINT 1/2P 18.5X11X2	142274
15	JOINT 3/4P 24X16X2	142275
16	VANNE GAZ	188119
17	BOBINE VANNE GAZ	106140
18	RACCORD ENTREE GAZ	164423
19	TUYAUTERIE GAZ INSTO	182727
65	THERMOSTAT SECURITE FUMEE 70 DEG C	179015

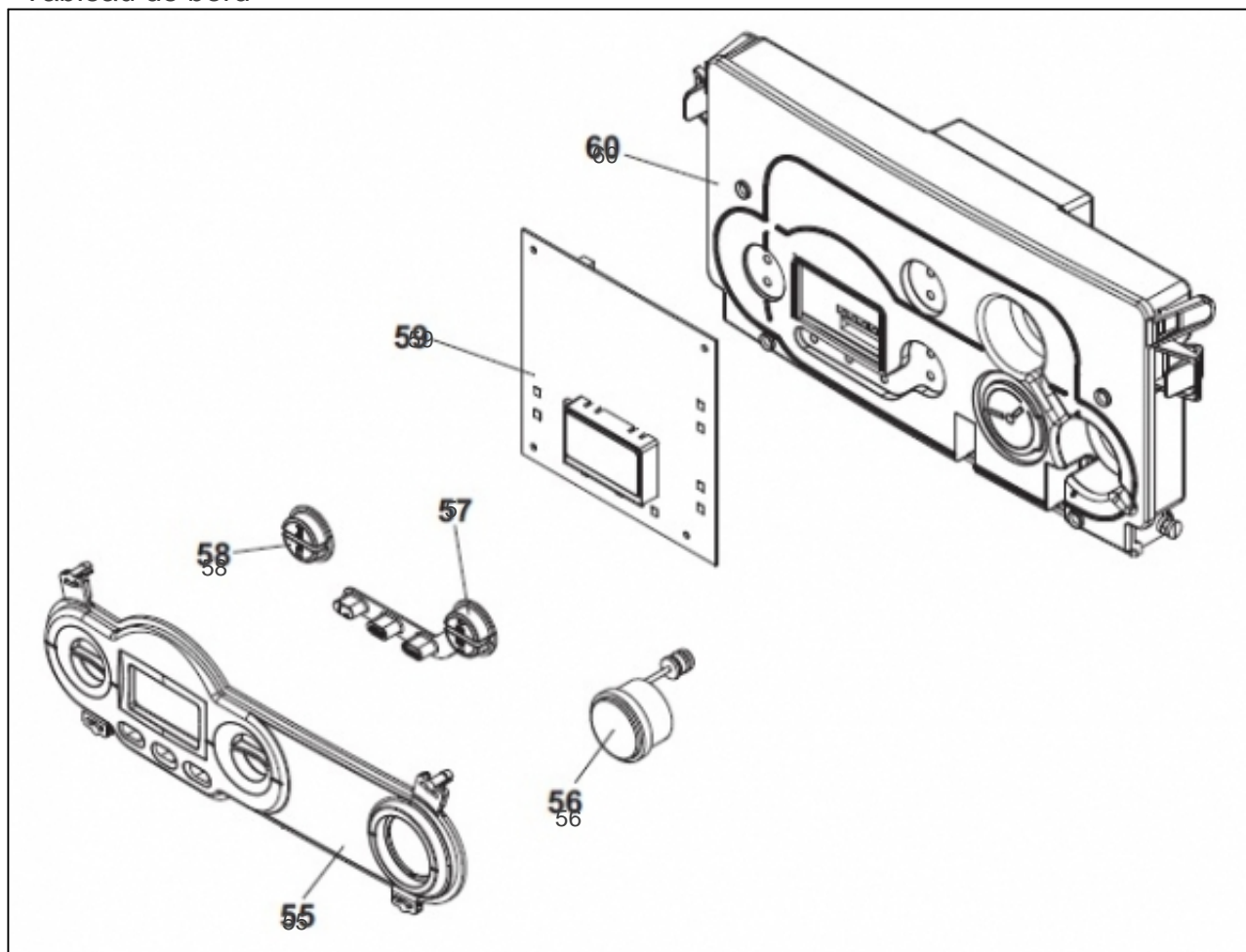
Groupe Hydraulique



## Références

Repère	Libellé	
14	JOINT 1/2P 18.5X11X2	142274
20	DEBISTAT SANITAIRE	119148
21	LIMITEUR DEBIT 10L/MIN	146326
22	TUYAUTERIE ENTREE SANITAIRE	182089
23	JOINT TORIQUE 13.95X2.62	142283
24	TUYAUTERIE BY PASS	182398
25	CLAPET BYPASS 400 MBAR	110127
26	RACCORD HYDRAULIQUE RETOUR	164327
27	JOINT TORIQUE 2.62X18.72	142285
30	CIRCULATEUR	109998
31	PURGEUR	159442
32	SOUPAPE SECURITE 3 BAR - CLIP	174437
33	CAPTEUR DE PRESSION CH TWEETIE INST. MIC	109649
34	JOINT TORIQUE 2.62X9.19	142286
35	TUYAUTERIE VASE EXPANSION INSTO	182390
36	VASE EXPANSION CHAUFF 7L	188269
37	TUYAUTERIE RETOUR CHAUFF INSTO	182744
38	JOINT TORIQUE 2.62X17.86	142284
39	CLIP ECHANG 18/26	110382
40	SONDE TEMPERATURE TUYAUTERIE D18	198789
41	TUYAUTERIE DEPART CHAUFF INSTO	182395
42	PREPARATEUR SANITAIRE TWEETIE INSTO	161156
43	JOINT ECHANGEUR A PLAQUES	142280
44	CLIP RAPIDE D14	110381
45	CLIP RAPIDE D18	110379
46	CLIP RAPIDE D10	110380
47	CLIP DOUBLE	110383
48	TUYAUTERIE ECS	182007
49	SONDE TEMPERATURE TUYAUTERIE D13.5	198790
50	MOTEUR VANNE DIRECTIONNELLE	150332
51	CLIP FIXATION MOTEUR VANNE	110378
52	CORPS VANNE DIRECTIONNELLE PLASTIQUE	188093
53	LEVIER VANNE DIRECTIONNELLE	110079
54	CARTOUCHE VANNE DIRECTIONNELLE	109655

Tableau de bord

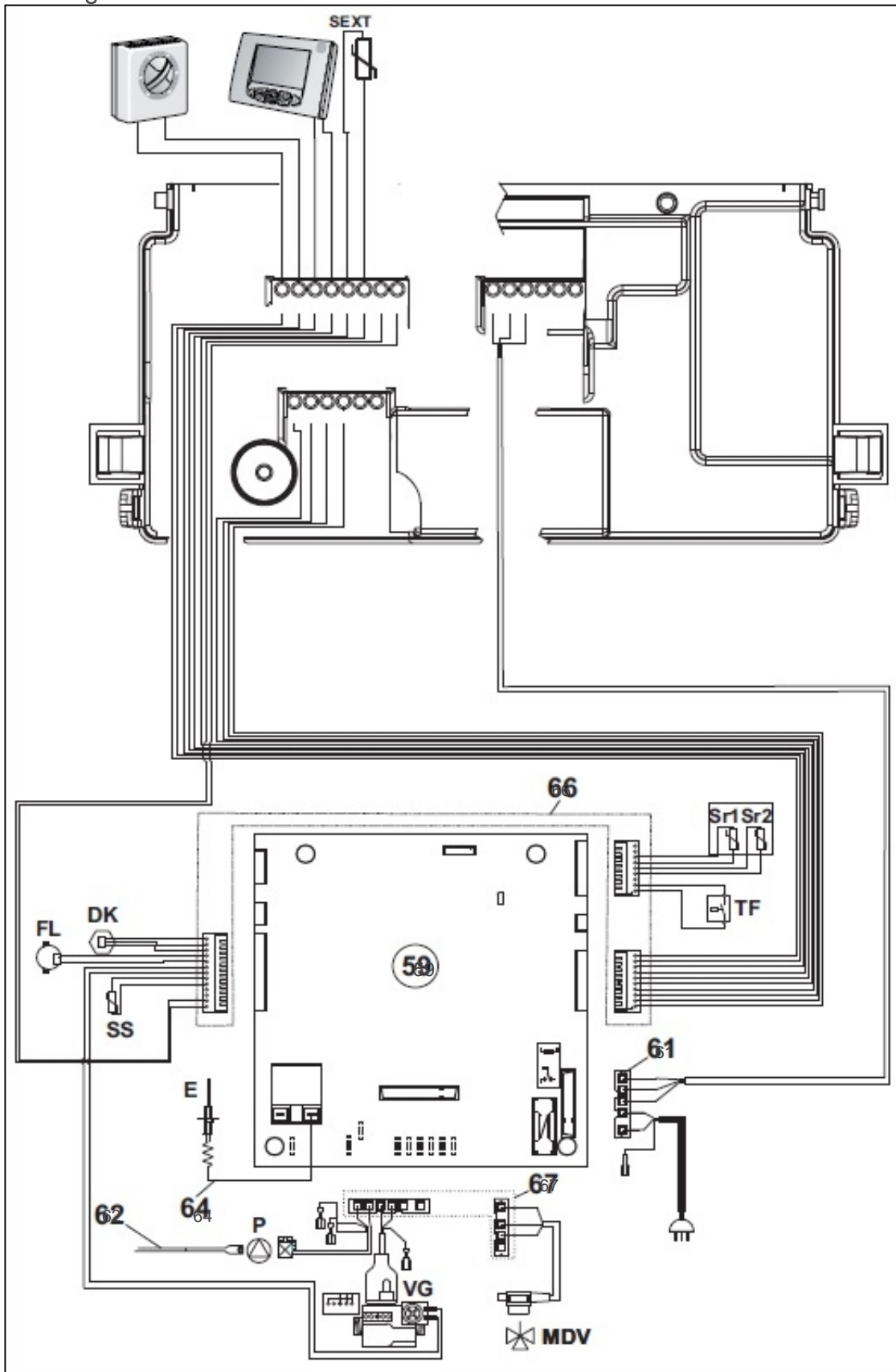




## Références

Repère	Libellé	
55	TABLEAU DE BORD NU	177137
56	MANOMETRE 1.5 M D 37	149981
57	KIT MANETTE	149915
58	MANETTE	149916
59	CARTE REGULATION TWEETIE INSTO MICRO	102212
60	TABLEAU DE BORD	177141

Cablage



## Références

---

Repère	Libellé	
59	CARTE REGULATION TWEETIE INSTO MICRO	102212
61	FAISCEAU ALIMENTATION	109638
62	FAISCEAU SIGNAL PWM POMPE	109641
64	CABLE ELECTRODE ALLUMAGE	109224
66	FAISCEAU SIGNAL INSTO	109636
67	FAISCEAU POMPE-VANNE GAZ-VANNE DIRECT.	109640