
atlantic Pompes à Chaleur et Chaudières

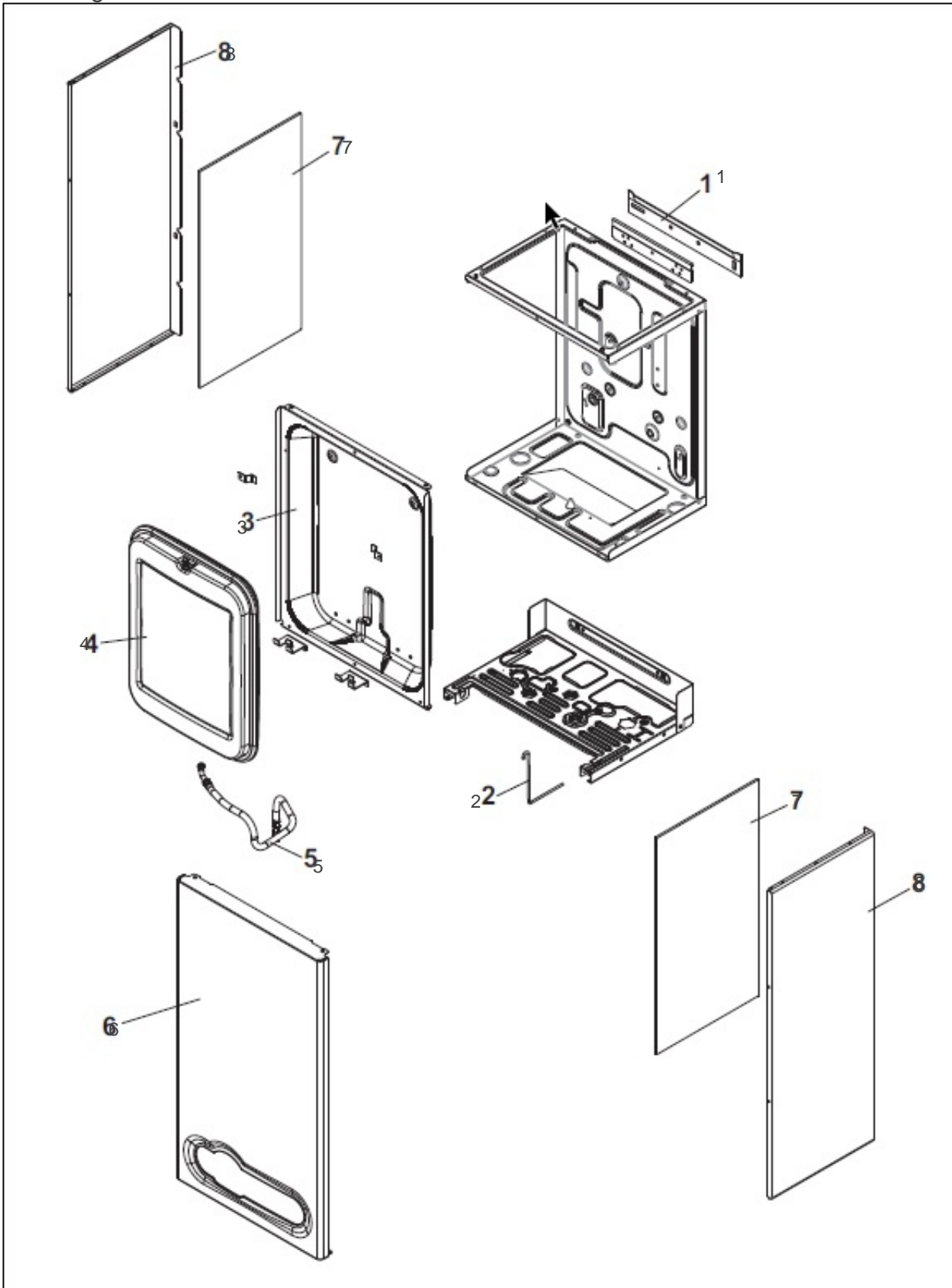
Produits

Référence	Nom	Lettre
021301	TWEETIE MICRO 24	A

Paramètres

Référence	Tension (V)	Puissance(KW)	Hauteur	Largeur	Profondeur	Lettre
021301	230	23.10	750	420	318	A

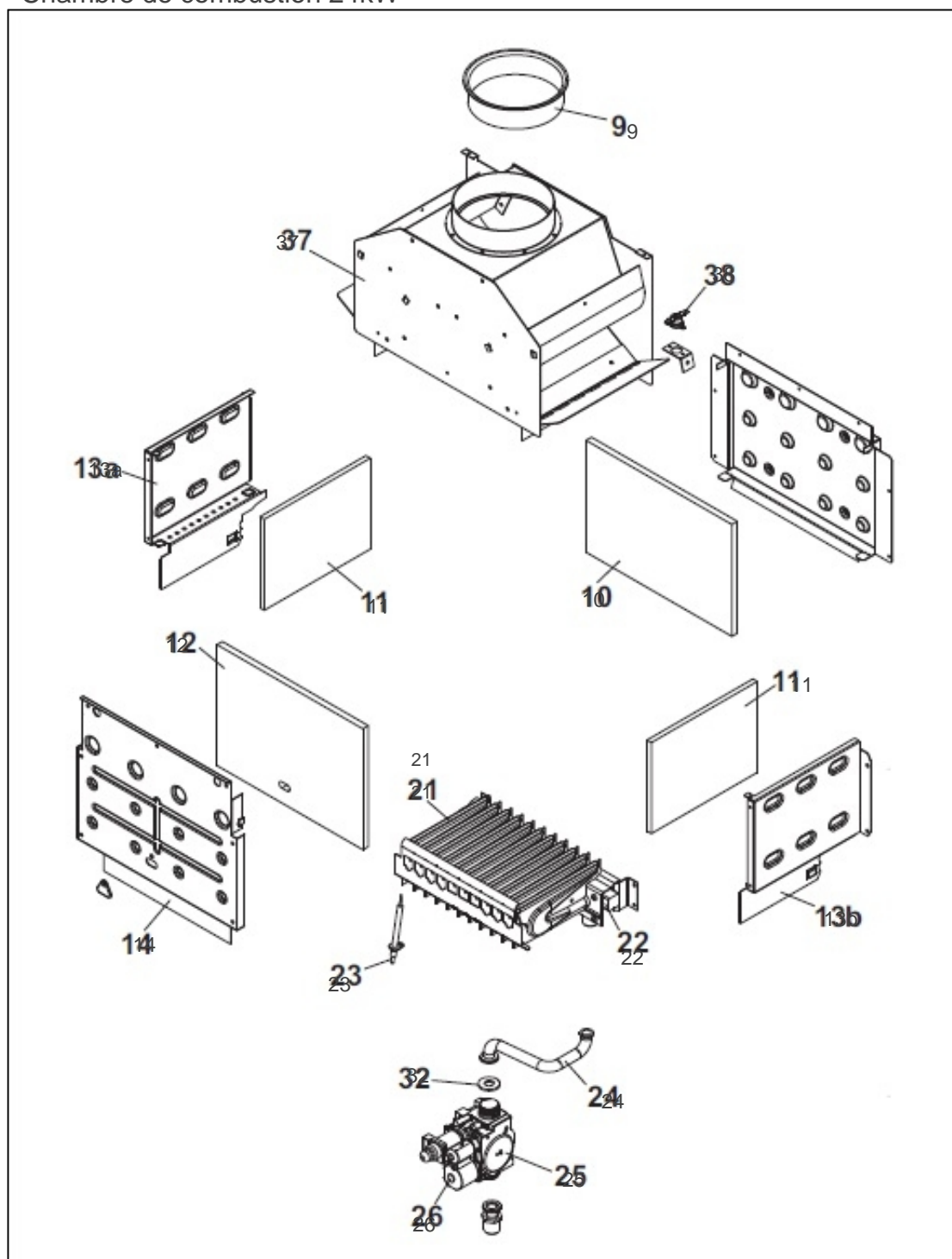
Habillage



Références

Repère	Libellé	A
1	SUPPORT MURAL	174692
2	CROCHET SUPPORT VASE EXPANSION	158590
3	SUPPORT VASE EXPANSION	174689
4	VASE EXPANSION CHAUFF 7L	188270
5	TUYAUTERIE VASE EXPANSION MICRO	182393
6	FACADE TWEETIE MICRO	135573
7	ISOLANT PANNEAU LATERAL	157977
8	COTE TWEETIE MICRO	135575

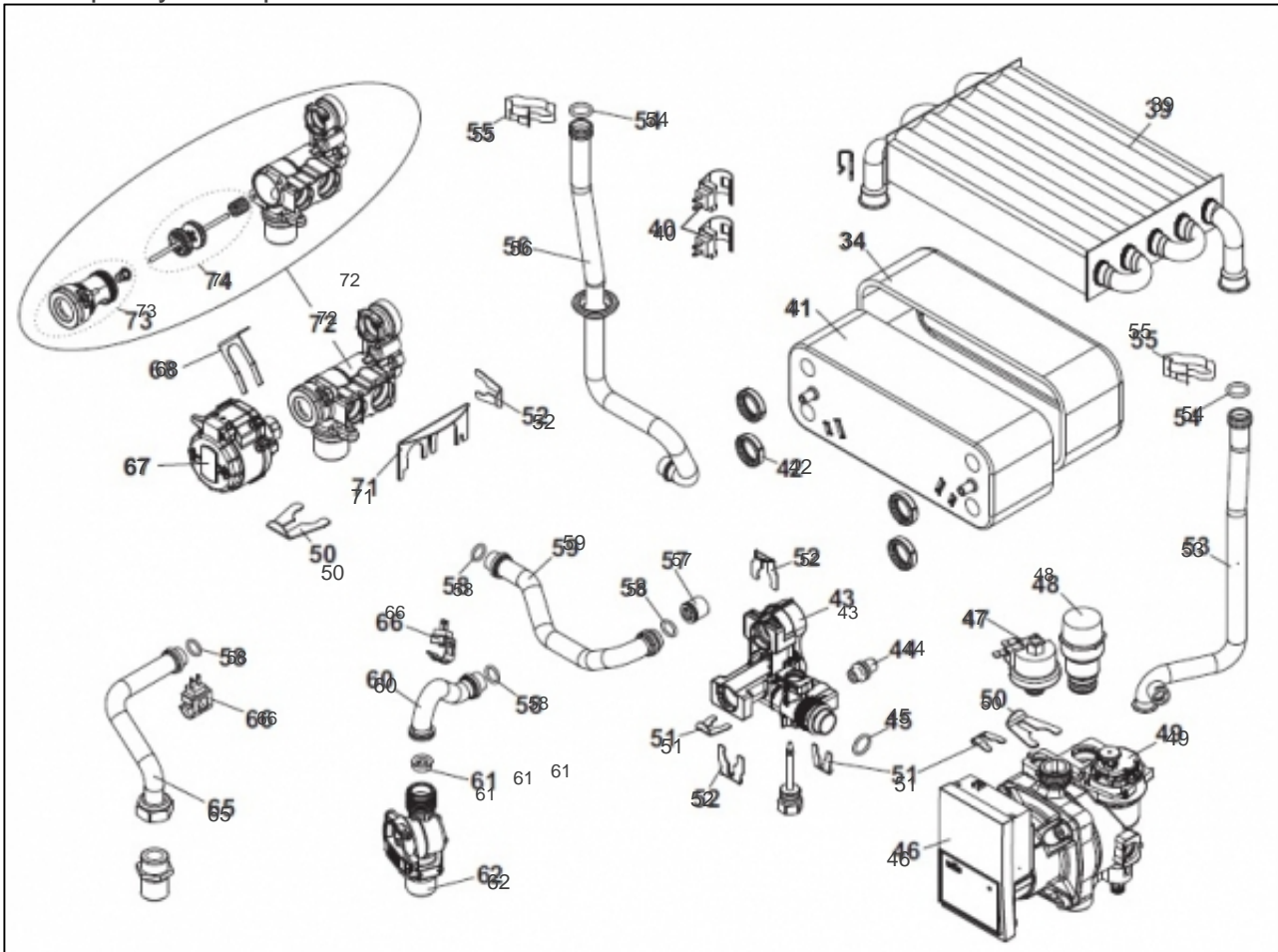
Chambre de combustion 24kW



Références

Repère	Libellé	A
9	REDUCTION CHEMINEE	164618
10	ISOLANT ARR CHBR COMB MICRO 24	157969
11	ISOLANT LAT CHBR COMB MICRO 24	157975
12	ISOLANT AV CHBR COMB MICRO 24	157971
13a	COTE GAUCHE CHAMBRE COMBUSTION	132597
13b	COTE DROIT CHAMBRE COMBUSTION	132598
14	FACE AVANT CHAMBRE COMBUSTION	132599
21	BRULEUR COMPLET PROPANE MICRO 24	105487
21	BRULEUR COMPLET GAZ NAT MICRO 24	105491
22	KIT GAZ NAT TWEETIE MICRO 24	139538
23	ELECTRODE	124430
24	TUYAUTERIE GAZ MICRO 24	182728
25	VANNE GAZ	188119
26	BOBINE VANNE GAZ	106140
32	DIAPHRAGME GAZ DIAM 5.5 MM	120418
37	BUSE COUPE TIRAGE MICRO 24	112928
38	THERMOSTAT SECURITE FUMEE 70 DEG C	179015

Groupe Hydraulique



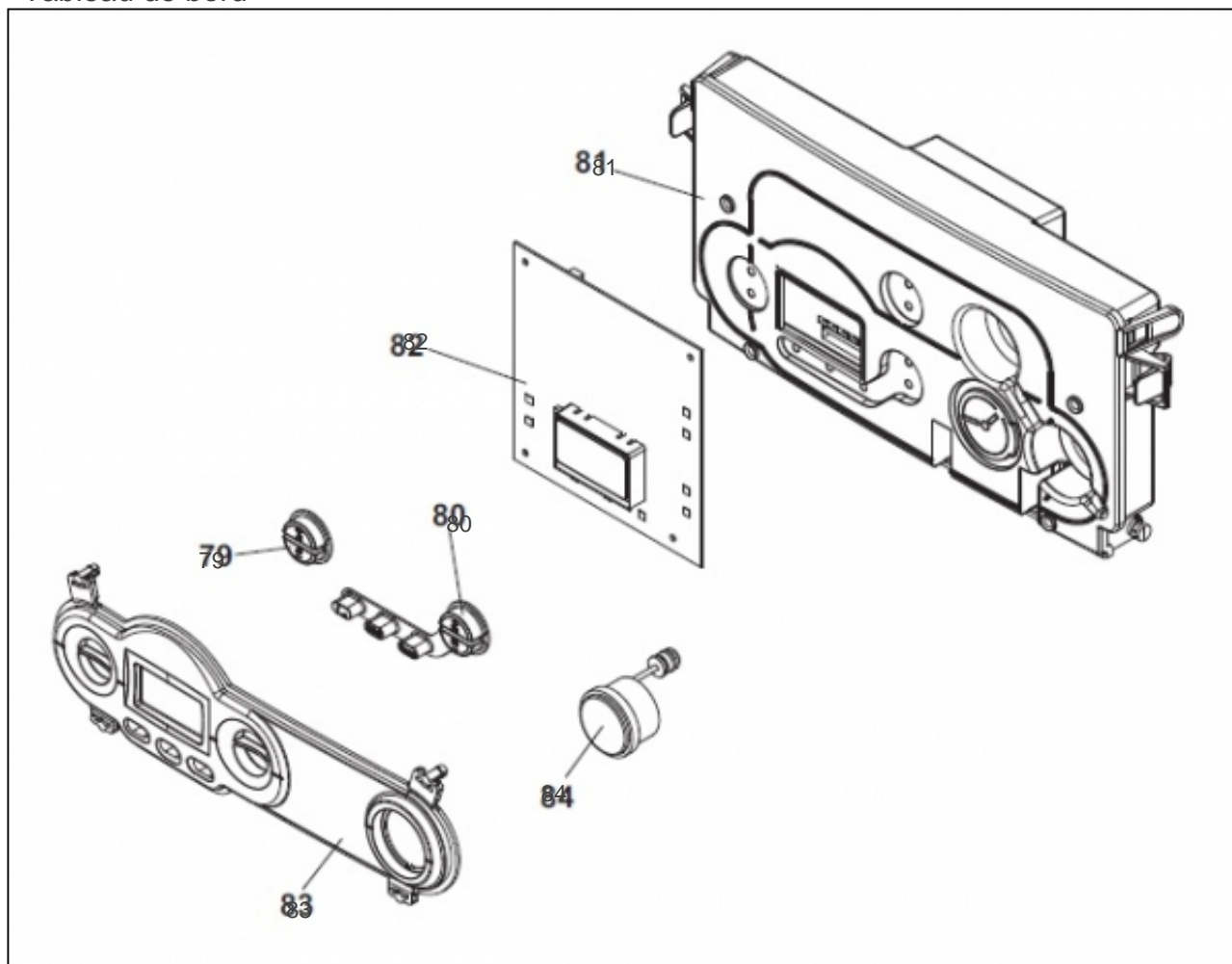
Références

Repère	Libellé	A
34	ISOLANT ECHANGEUR A PLAQUES	157979
39	ECHANGEUR TWEETIE MICRO 24	112593
40	SONDE TEMPERATURE TUYAUTERIE D18	198789
41	PREPARATEUR SANITAIRE TWEETIE MICRO	161157
42	JOINT ECHANGEUR A PLAQUES	142280
43	RACCORD HYDRAULIQUE RETOUR	164327
44	BOUCHON	104735
45	JOINT TORIQUE 2.62X18.72	142285
46	CIRCULATEUR	109998
47	CAPTEUR DE PRESSION CH TWEETIE INST. MIC	109649
48	SOUPAPE SECURITE 3 BAR - CLIP	174437
49	PURGEUR	159442
50	CLIP RAPIDE D18	110379
51	CLIP RAPIDE D10	110380
52	CLIP RAPIDE D14	110381
53	TUYAUTERIE RETOUR CHAUFF MICRO 24	182745
54	JOINT TORIQUE 2.62X17.86	142284
55	CLIP ECHANG 18/26	110382
56	TUYAUTERIE DEPART CHAUFF MICRO 24	182397
57	CLAPET BYPASS 400 MBAR	110127
58	JOINT TORIQUE 13.95X2.62	142283
59	TUYAUTERIE BY PASS	182398
60	TUYAUTERIE ENTREE SANITAIRE	182089
61	LIMITEUR DEBIT 13L/MIN	146325
61	LIMITEUR DEBIT 14L/MIN	146327
61	LIMITEUR DEBIT 10L/MIN	146326
62	DEBITMETRE SANITAIRE	119146
63	ROBINET REMPLISSAGE	166713
64	ROBINET REMPLISSAGE	166714
65	TUYAUTERIE ECS	182007
66	SONDE TEMPERATURE TUYAUTERIE D13.5	198790
67	MOTEUR VANNE DIRECTIONNELLE	150332
68	CLIP FIXATION MOTEUR VANNE	110378
71	CLIP DOUBLE	110383

Références

Repère	Libellé	A
72	CORPS VANNE DIRECTIONNELLE LAITON	188094
72	CORPS VANNE DIRECTIONNELLE PLASTIQUE	188093
73	CARTOUCHE VANNE DIRECTIONNELLE	109655
74	LEVIER VANNE DIRECTIONNELLE	110079

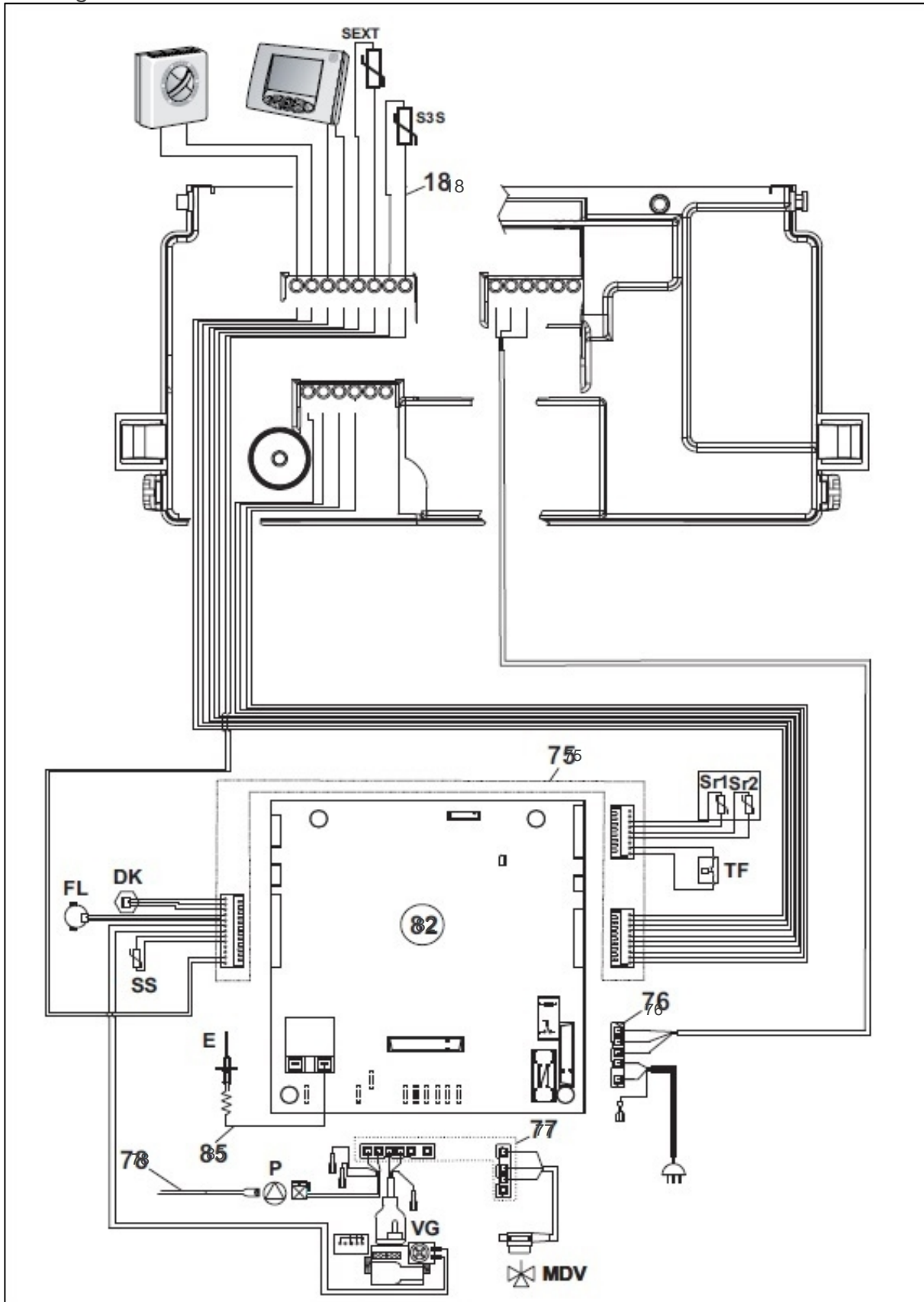
Tableau de bord



Références

Repère	Libellé	A
79	MANETTE	149916
80	KIT MANETTE	149915
81	TABLEAU DE BORD	177141
82	CARTE REGULATION TWEETIE INSTO MICRO	102212
83	TABLEAU DE BORD NU	177137
84	MANOMETRE 1.5 M D 37	149981

cablage



Références

Repère	Libellé	A
18	FAISCEAU SONDE SANITAIRE	109639
75	FAISCEAU SIGNAL MICRO	109637
76	FAISCEAU ALIMENTATION	109638
77	FAISCEAU POMPE-VANNE GAZ-VANNE DIRECT.	109640
78	FAISCEAU SIGNAL PWM POMPE	109641
82	CARTE REGULATION TWEETIE INSTO MICRO	102212
85	CABLE ELECTRODE ALLUMAGE	109225