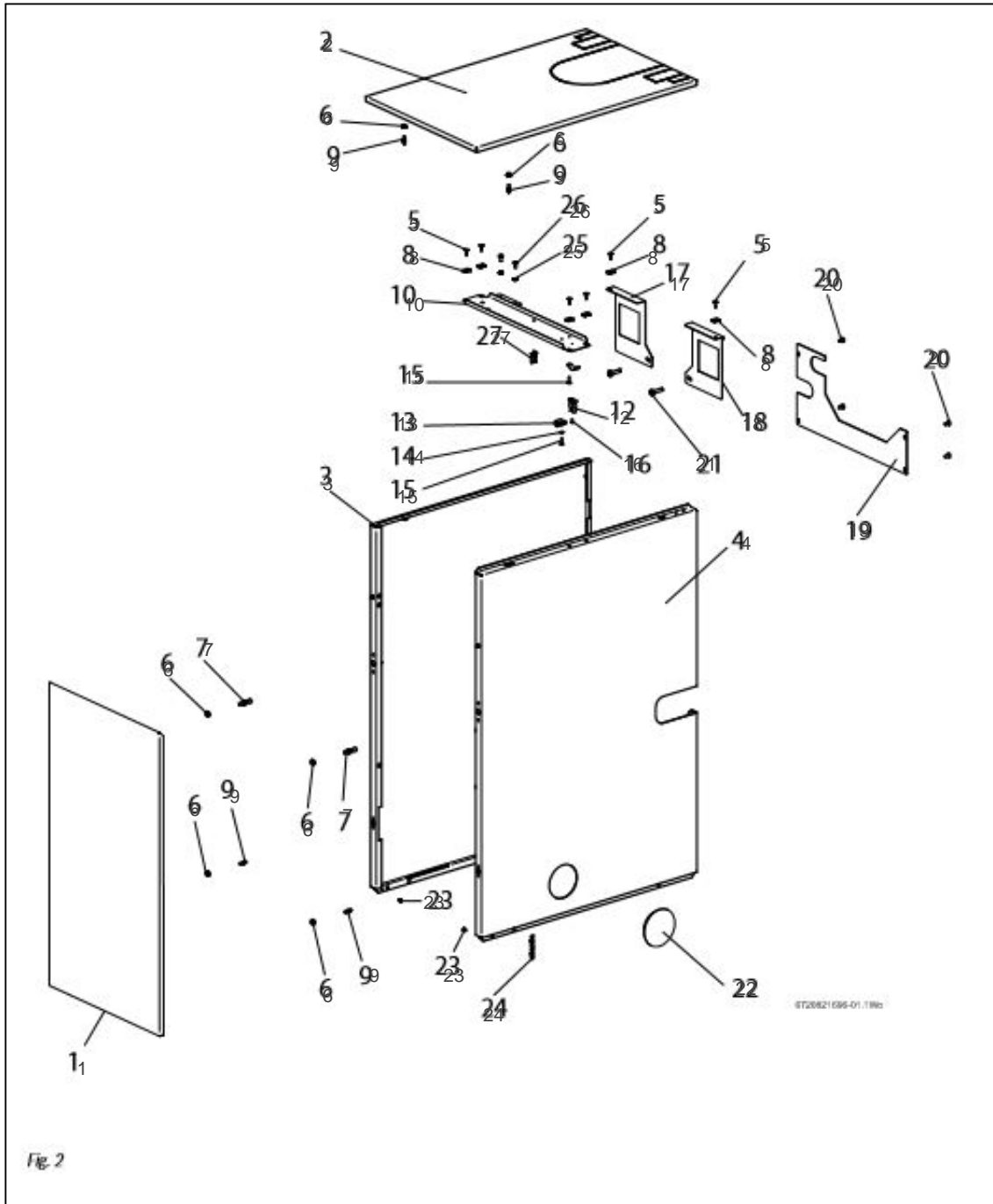


atlantic Pompes à Chaleur et Chaudières

Produits

Référence	Nom	Lettre
026497	COCINEO NOX 32	B

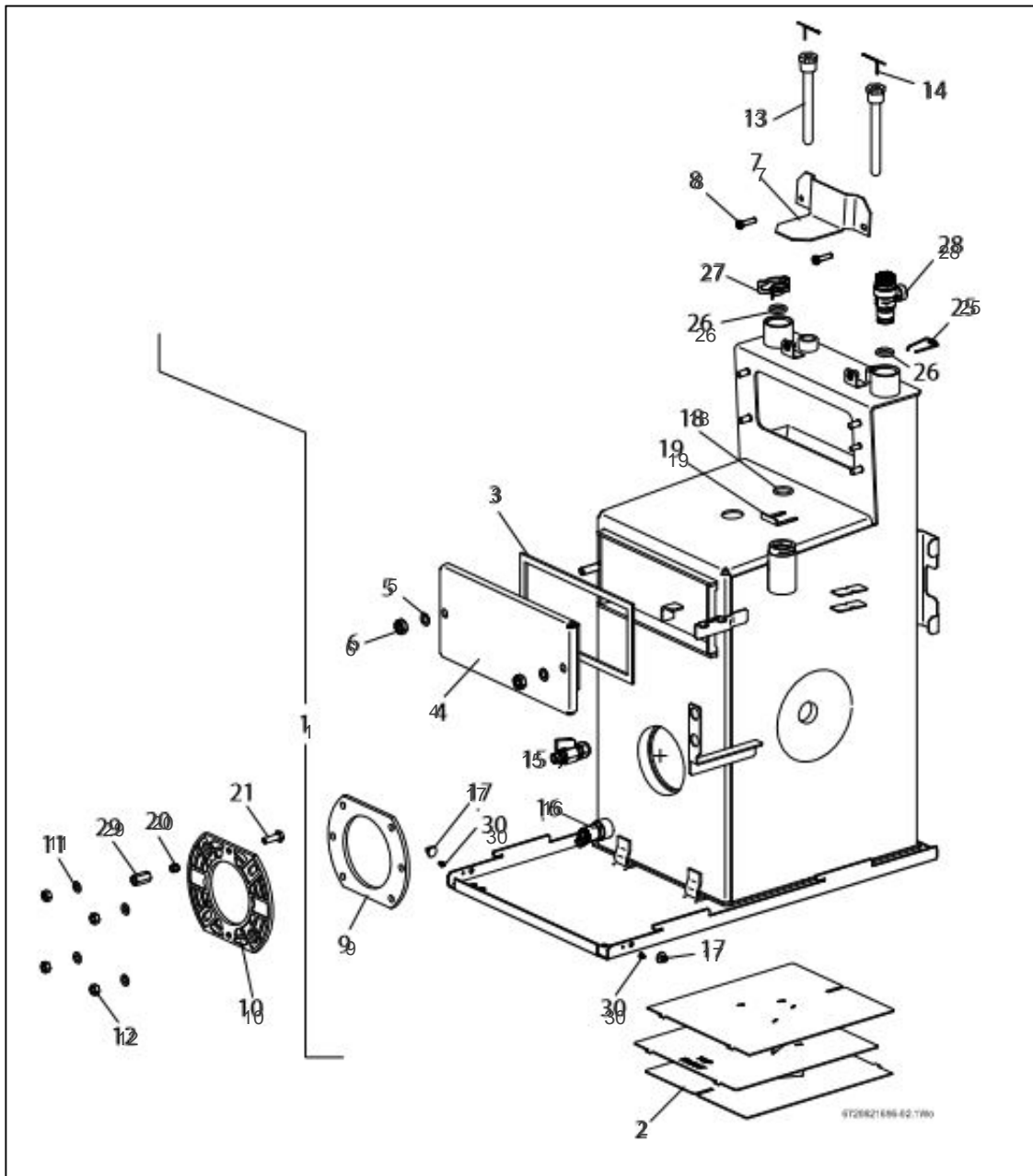
HABILLAGE



Références

Repère	Libellé	B
1	FACADE	132550
2	COUVERCLE	111499
3	COTE GAUCHE	112410
4	COTE DROIT	112411
5	ECROU PLAT	190065
6	GOUJON	122305
7	GOUJON	134530
8	ECROU PLAT	122306
9	SUPPORT	134531
10	SUPPORT	174641
12	CLIP	110370
13	CLIP	110371
14	RONDELLE PLATE	167120
15	VIS	190066
16	VIS	190067
17	SUPPORT	174645
18	SUPPORT	174651
19	TOLE ARRIERE	137320
20	VIS	190068
21	VIS	190069
22	REGARD PLASTIQUE	164813
23	VIS	190070
24	LOGO	124414
25	RONDELLE EVENTAIL	167126
26	VIS M5X10	190071
27	SUPPORT	174519

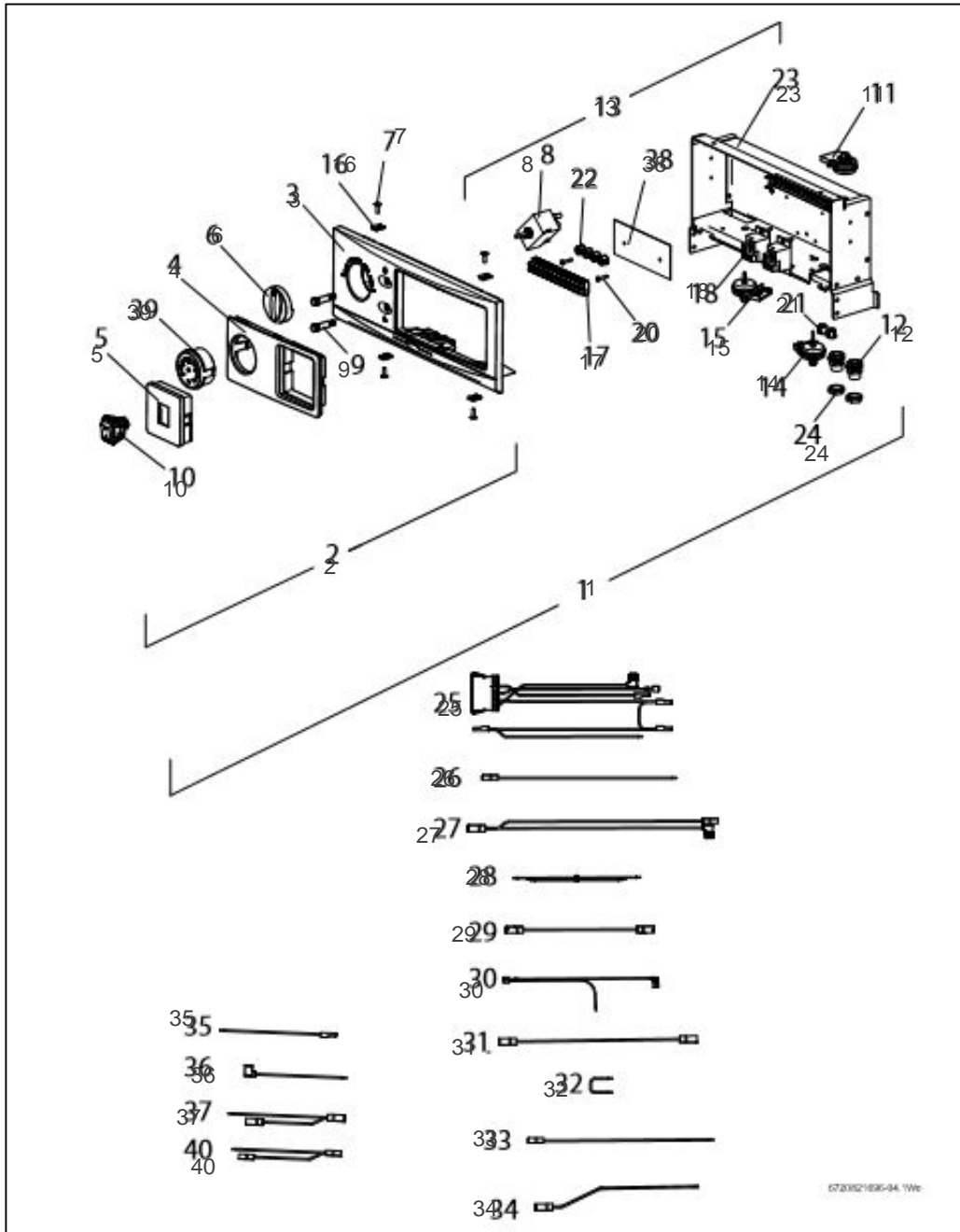
ECHANGEUR DE CHALEUR PRIMAIRE



Références

Repère	Libellé	B
1	CORPS DE CHAUFFE F30	111016
2	CHICANE	109880
3	JOINT PORTE	142430
4	PORTE	159020
5	RONDELLE	167121
6	ECROU	122308
7	SUPPORT	174652
8	VIS	190069
9	JOINT DE BRIDE	142427
10	BRIDE	105150
11	RONDELLE	167122
12	ECROU	122309
13	DOIGT DE GANT	119810
14	TE	177530
15	VALVE	159400
16	PURGEUR	159401
17	VIS	190070
18	JOINT	142412
19	CLIPS	110372
20	EMPLACEMENT BRULEUR NOIX	190073
25	EPINGLE	122311
26	JOINT	142429
27	CLIPS	110373
28	SOUPAPE DE SECURITE	174431
29	ECROU LONG	122316
30	ECROU	122322

TABLEAU DE BORD



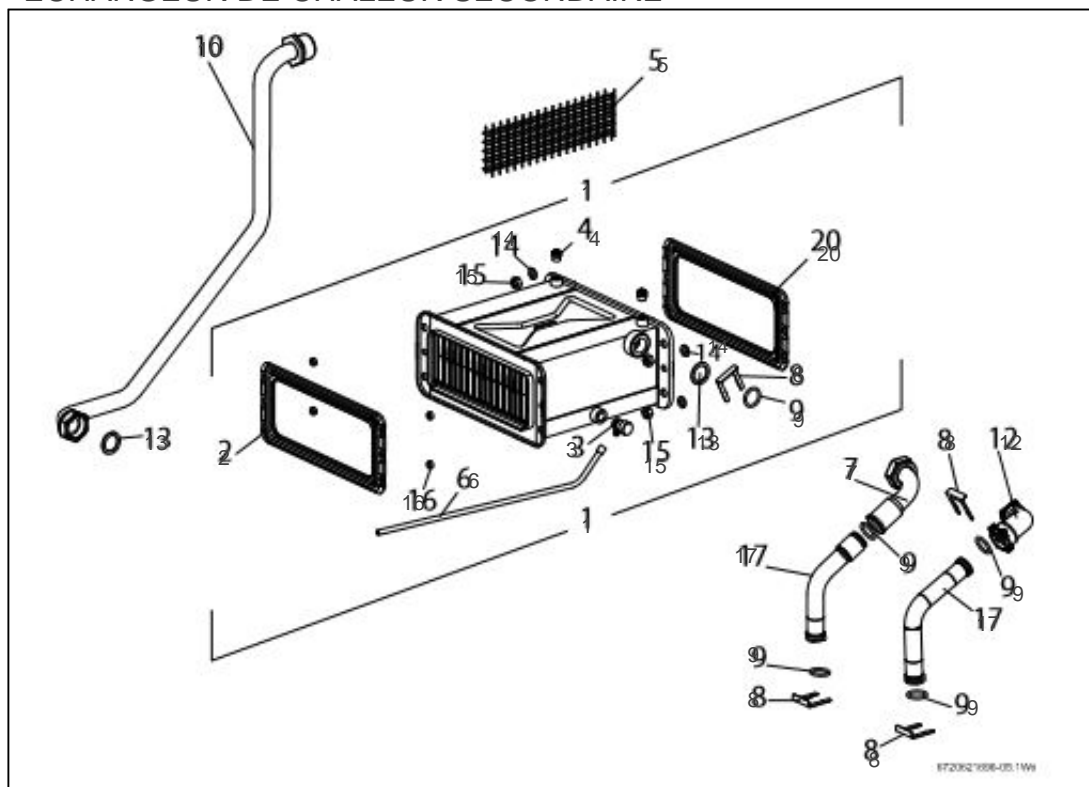
Références

Repère	Libellé	B
1	BOITE DE CONTROLE COMPLETE	177144
2	TABLEAU DE CONTROLE COMPLET	177059
3	TABLEAU DE CONTROLE	177060
4	SUPPLEMENT TABLEAU CONTROLE	175153
5	SUPPORT INTERRUPTEUR	175154
6	MANETTE	149815
7	VIS	190074
8	THERMOSTAT	178804
9	VOYANT	191006
10	INTERRUPTEUR	139202
11	THERMOSTAT	178805
12	PRESSE ETOUPE	122639
13	BOITE DE CONTROLE CABLEE	177146
14	THERMOSTAT	178806
15	THERMOSTAT	178807
16	ECROU PLAT	122306
17	BORNIER	106316
18	BORNIER	106317
20	VIS	190075
21	SERRE CABLE	174211
22	BOUCHON	104703
23	BOITIER ASSEMBLE	175156
24	ECROU	122313
25	CABLE	109627
26	CABLE	109618
27	CABLE	109619
28	CABLE	109620
29	CABLE	109621
30	CABLE	109622
31	CABLE	109623
32	CABLE	109624
33	CABLE	109625
34	CABLE	109626
35	FAISCEAU ELECTRIQUE	109632

Références

Repère	Libellé	B
36	CABLE	109628
37	CABLE	109629
38	PLAQUE ISOLEMENT	157510
39	THERMOMETRE	178601
40	FAISCEAU ELECTRIQUE	109635

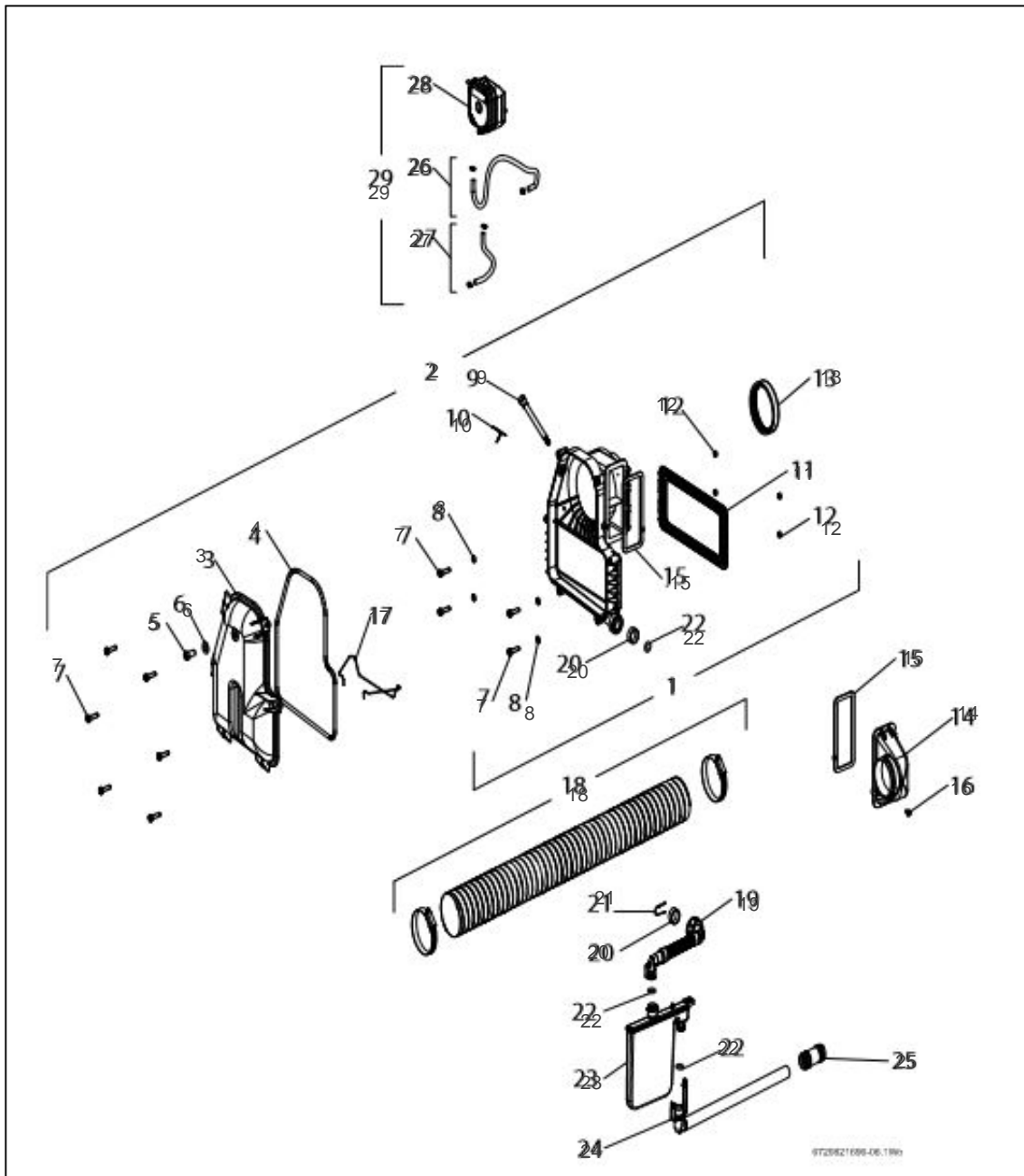
ECHANGEUR DE CHALEUR SECONDAIRE



Références

Repère	Libellé	B
1	CONDENSEUR F30	171501
3	DEGAZEUR	159405
4	DEGAZEUR	159440
5	CHICANE	109883
6	TUYAUTERIE	182274
8	CLIPS	110372
9	JOINT	142412
10	TUBE RETOUR CHAUFFAGE	182310
12	RACCORD	164320
13	JOINT	142263
14	RONDELLE	167122
15	ECROU	122309
16	ENTRETOISE	124403
17	TUBE RETOUR CHAUFFAGE	182311
20	JOINT PLAT F30	142261

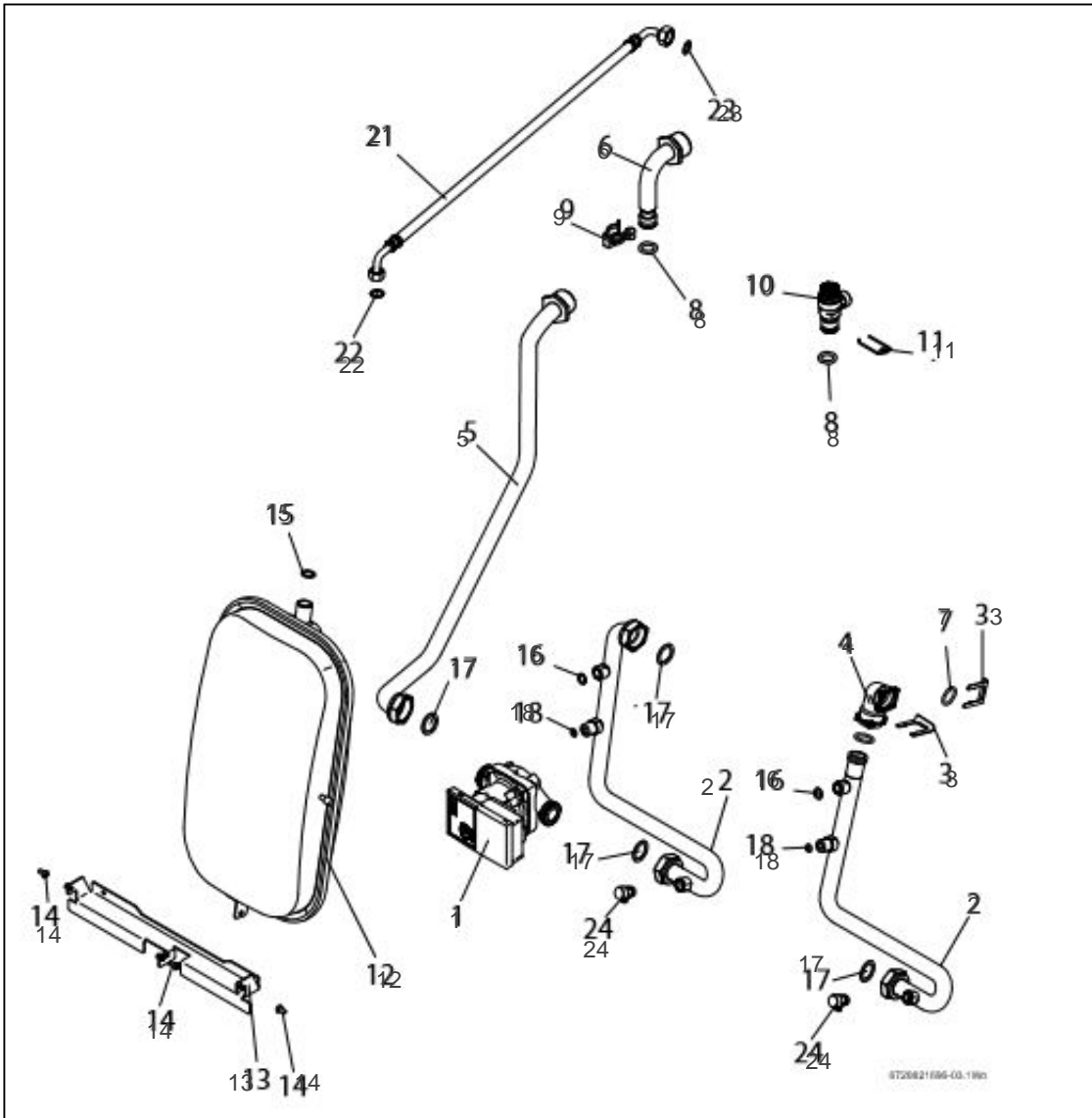
FUMÉE/AIR/CONDENSAT



Références

Repère	Libellé	B
1	BOITE A FUMÉES 20 TUBES	102028
2	COUVERCLE F30	111403
3	BALLON SERPENTIN	102079
4	JOINT ETANCHEITE F30	142266
5	VIS + RONDELLE	190076
6	JOINT	142267
7	RONDELLE PLASTIQUE	167103
8	RONDELLE PLATE	167125
9	DOIGT DE GANT	178808
10	TE	177530
11	JOINT PLAT F30	142261
12	ENTRETOISE	124403
13	JOINT DIAM80	142270
14	BRIDE ARRIVEE AIR	110737
15	JOINT	142271
16	VIS	190068
17	EPINGLE DE MAINTIEN	174688
18	FLEXIBLE	183290
19	FLEXIBLE	183292
21	CLIPS	110377
22	JOINT	142273
23	SIPHON	164537
24	TUYAUTERIE	183293
25	RACCORD	164404
26	TUYAU	183352
27	TUYAU	183353
28	PRESOSTAT AIR	159749
29	BOITIER PRESSOSTAT SECURITE	178802

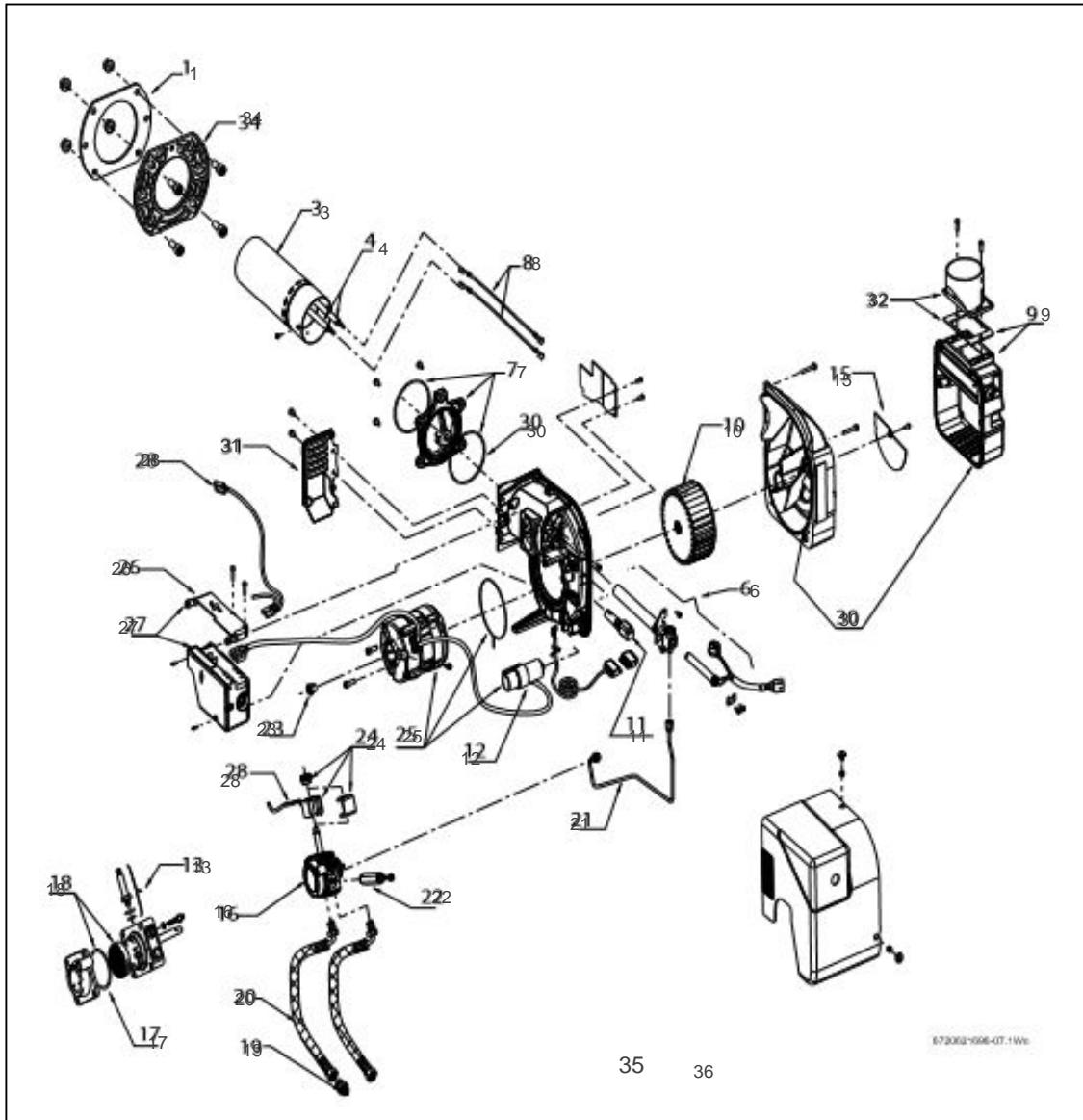
CIRCUIT HYDRAULIQUE



Références

Repère	Libellé	B
1	CIRCULATEUR	109961
2	TUYAUTERIE DEPART F30	182221
3	CLIPS	110372
4	RACCORD	164320
5	TUBE RETOUR CHAUFFAGE	182310
6	TUYAUTERIE	182235
7	JOINT	142412
8	JOINT	142429
9	CLIPS	110373
10	SOUPAPE DE SECURITE	174431
11	EPINGLE	122311
12	VASE EXPANSION	188221
13	SUPPORT VASE	174612
14	VIS	190079
15	JOINT VASE	142239
16	JOINT	142255
17	JOINT	142263
18	JOINT TUYAUTERIE	142257
21	FLEXIBLE VASE EXPANSION	183165
22	JOINT FLEXIBLE	142258
23	JOINT FLEXIBLE	142259
24	DEGAZEUR	159405

BRULEUR



Références

Repère	Libellé	B
1	JOINT ISOLANT	142527
3	TETE DE COMBUSTION	178516
4	ELECTRODES	124434
6	LIGNE GICLEUR	146509
7	COLLIER	110613
8	CABLE HT	109206
9	JOINT ARRIVEE AIR	142318
10	TURBINE	183323
11	CAPTEUR UV	195422
12	CONDENSATEUR	197041
13	AIGUILLE DE VANNE	149847
15	VOLET D AIR	110133
16	POMPE	195325
17	JOINT TORIQUE	142434
18	FILTRE JOINT TORIQUE	132149
19	MAMELON	149016
20	FLEXIBLE	183255
21	TUBE	182542
22	TUYAUTERIE EXTENSION MANO	182383
23	JOINT ACCOUPLEMENT	142892
24	BOBINE	106130
25	MOTEUR	150330
26	PROTECTION BOITE CONTROLE	112754
27	BOITE DE CONTROLE	102229
28	CABLE DE CONNEXION BOBINE	109134
30	JOINT ETANCHEITE	142320
34	BRIDE	105192
35	BRULEUR COMPLET	105344
36	GICLEUR 0.65 80DEG HF	199095