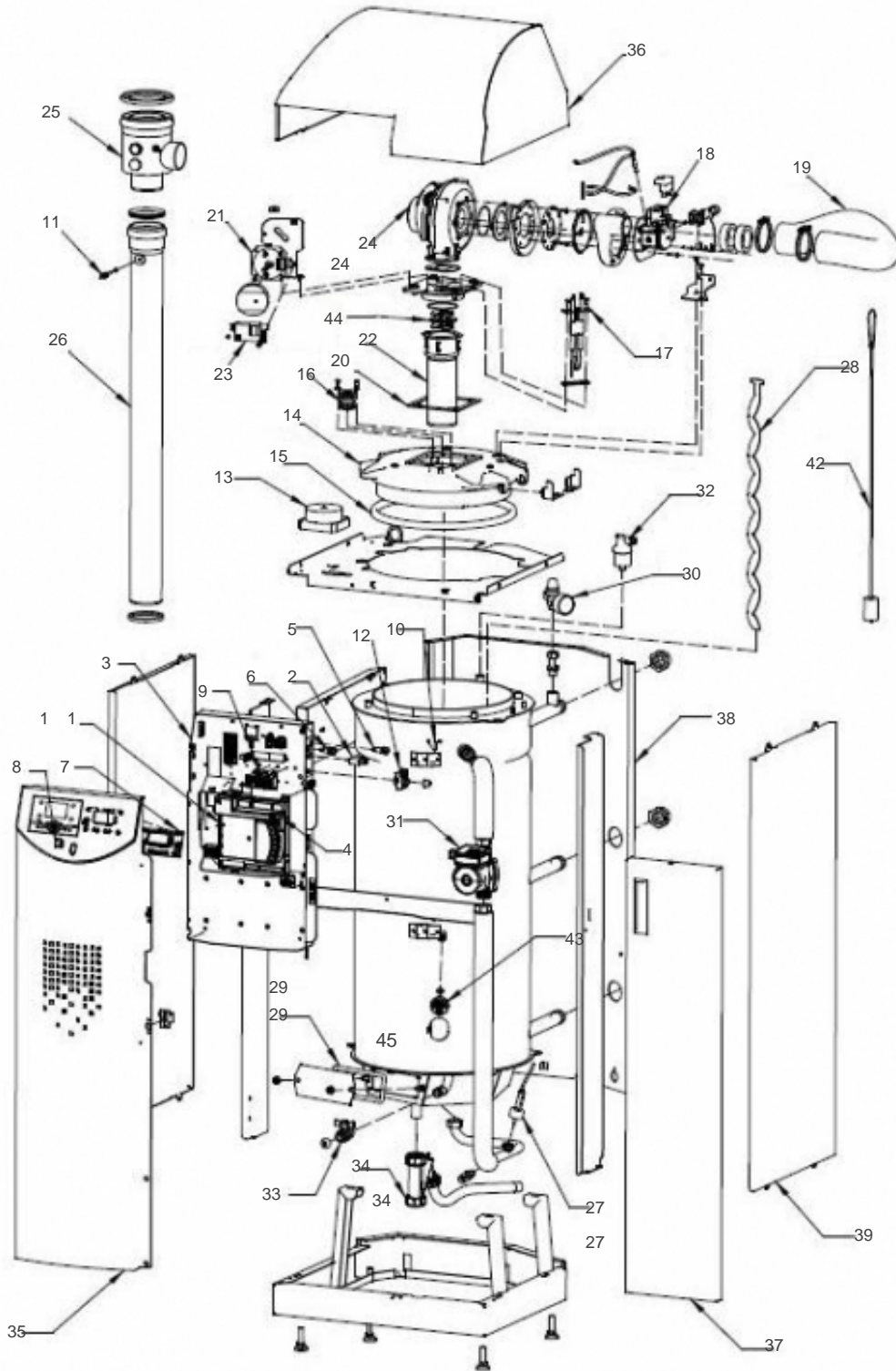

atlantic GUILLOT

Produits

Référence	Nom	Lettre
040928	CONDENSINOX 40	A

Condensinox

Pour toute pièce non référencée, veuillez relever le n° de série de l'appareil et nous contacter



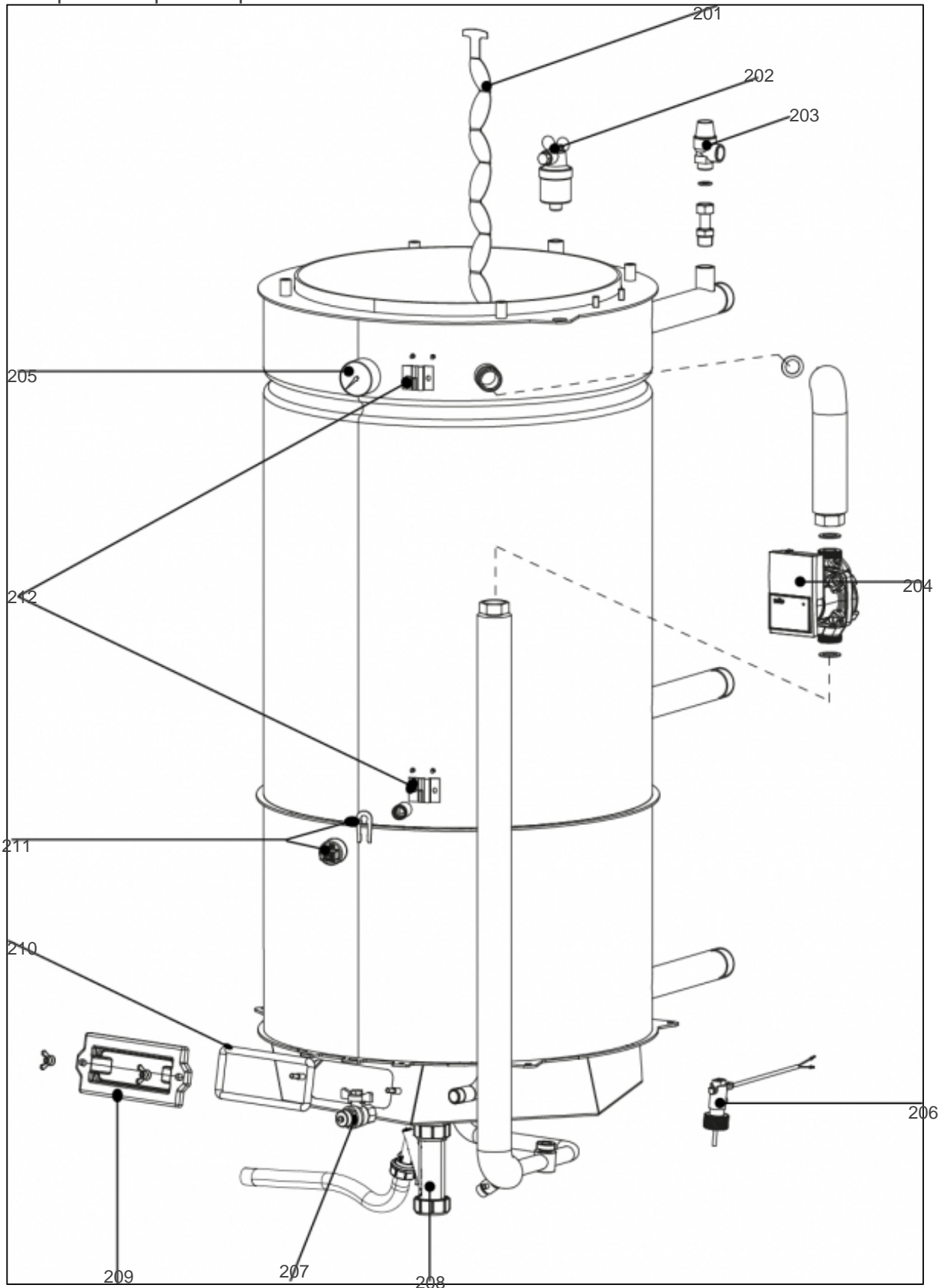
Références

Repère	Libellé	A
	PIED DE MISE A NIVEAU M10	000197
	NAPPE AFFICHEUR	072372
	BRULEUR + PORTE CONDENSINOX 40	072375
	JOINT EPDM 2"1/2	072468
	JOINT GAZ 2"	072469
	DIAPHRAGME K40	072492
	TUYAUX VERSILIC CONDENSINOX 40-60	072596
	CABLE ALIMENTATION VANNE GAZ CONDENSINOX	072775
	JAQUETTE SUPERIEURE CONDENSINOX 40-60	072783
	ROBINET VIDANGE	072171
	CABLE ELECTRODE BRULEUR D'ALLUMAGE	072251
	FILERIE SONDAS TDC CONDENSINOX	072967
	TUBE DE GRAISSE POUR JOINTS VENTOUSE	072295
	JOINT GAZ 1/2" ET 3/4" (POCHETTE)	072491
	FILERIE PRINCIPALE TDC CONDENSINOX	072966
	FACE AVANT CONDENSINOX 40-100	073163
	JOINTS AIR POUR CONDUIT 100/150 (X5)	073195
	JOINTS FUMÉES POUR CONDUIT 100/150 (X5)	073196
	FILTRE AIR MULTIPRODUITS (EL. FILTRANT)	073417
	CABLE ALIMENTATION CIRCULATEUR MC + CDX	073624
	ISOLATION CORPS CONDENSINOX 40/60	073722
	FILTRE AIR COMPLET CONDX / VARF 40/60	073733
1	COFFRET COMMANDE LMU64 CONDENSINOX 40	072353
2	DISJONCTEUR THERMIQUE CONDENSINOX	071896
3	TABLEAU CDE CONDENSINOX (SANS COFFRET)	072227
4	FUSIBLE F1A 5X20 (X10) COFFRET CONTROLE	060449
5	FUSIBLE T2A 5X20 (X10) TRANSFO.ISOLEMENT	060448
6	FUSIBLES 6.3A 5X20 (BOITE DE 10)	071898
7	INTERFACE/AFFICHEUR HMI-LCD AGU2.311A109	060430
8	INTER GENERAL BIPOLAIRE LUMINEUX ROUGE	070385
9	RELAIS MOTEUR	060084
10	SONDE DEPART/RETOUR QAL36.225	071899
11	SONDE FUMÉES QAK36.670 AVEC JOINT	071908
12	THERMOSTAT DE SECURITE	000267

Références

Repère	Libellé	A
13	TRANSFORMATEUR ISOLEMENT CONDENSINOX	071909
14	PORTE FOYERE COMPLETE CONDENSINOX 40-60	071910
15	TRESSE CERAMIQUE 14X14-1,5 PORTE BRULEUR	000337
16	VERRE PYREX DIA 38 EP. 4.8 + 2 JOINTS	060407
17	BLOC ELECTRODES CONDENSINOX	072005
18	VANNE GAZ CONDENSINOX 40-60	071912
19	FLEXIBLE AIR CONDENSINOX 40-60	071913
20	JOINTS BRULEUR CONDENSINOX 40-60	071914
21	PRESSOSTAT AIR CONDENSINOX 40-60	071915
22	RAMPE GAZ CONDENSINOX 40-60	071916
23	TRANSFO D'ALLUMAGE ZAG1	072131
24	VENTILATEUR CONDENSINOX 40-60	071917
25	ADAPT. CONCENTRIQUE CONDENSINOX 40-60	071918
26	CONDUIT FUMEE CONDENSINOX 40-60	071919
27	CONTROLEUR DE DEBIT AV. CABLE <i>Jusqu'à fin Novembre 2008 (n°485802357)</i>	070942
27	CONTROLEUR DE DEBIT <i>A partir de début Décembre 2008 (n°491802358)</i>	072591
28	TURBULATEURS CONDENSINOX 40	072356
29	JOINT TRAPPE DE VISITE BAF CONDENSINOX	071921
29	TRAPPE DE VISITE BAF CONDENSINOX	076230
30	MANOMETRE SOUPAPE CONDENSINOX	071922
31	POMPE IRRIGATION CONDENSINOX 40-60	071923
32	PURGEUR CONDENSINOX / AZURINOX	071924
33	ROBINET DE VIDANGE S/CORPS CONDX VARF 3	072577
34	SIPHON EVACUATION CONDENSATS	071925
34	SIPHON EVACUATION CONDENSATS CONDENSINOX	078573
35	BANDEAU AVANT CONDENSINOX 40-60	071926
36	CAPOT SUPERIEUR CONDENSINOX 40-60	071927
38	JAQUETTE ARRIERE CONDENSINOX 40-60	071929
39	PORTE LAT. DROITE CONDENSINOX 40-60 FR.	071928
39	JAQUETTE LATERALE CONDENSINOX 40-60	071930
42	GOUPILLON CONDENSINOX	072226
43	PRESSOSTAT EAU AV. JOINT	072300
44	DEPHASEUR CONDENSINOX 40	072355
45	CORPS CONDENSINOX 40KW VERSION LMU	078681

Corps si remplacé à partir de début Avril 2018



Références

Repère	Libellé	A
	CORPS CONDENSINOX 40KW VERSION LMU	078681
201	TURBULATEURS CONDENSINOX 40	072356
202	PURGEUR CONDENSINOX / AZURINOX	071924
203	SOUPAPE 4 BAR M1/2-F1/2 + JOINT	072165
204	POMPE IRRIGATION CONDENSINOX 40-60	071923
205	MANOMETRE CONDENSINOX	078647
206	CONTROLEUR DE DEBIT <i>A partir de début Décembre 2008 (n°491802358)</i>	072591
207	ROBINET DE VIDANGE S/CORPS CONDX VARF 3	072577
208	SIPHON EVACUATION CONDENSATS CONDENSINOX	078573
209	TRAPPE DE VISITE BAF CONDENSINOX	076230
210	JOINT TRAPPE DE VISITE BAF CONDENSINOX	071921
211	PRESSOSTAT EAU AV. JOINT	072300
212	SONDE DEPART/RETOUR QAL36.225	071899