
atlantic GUILLOT

Produits

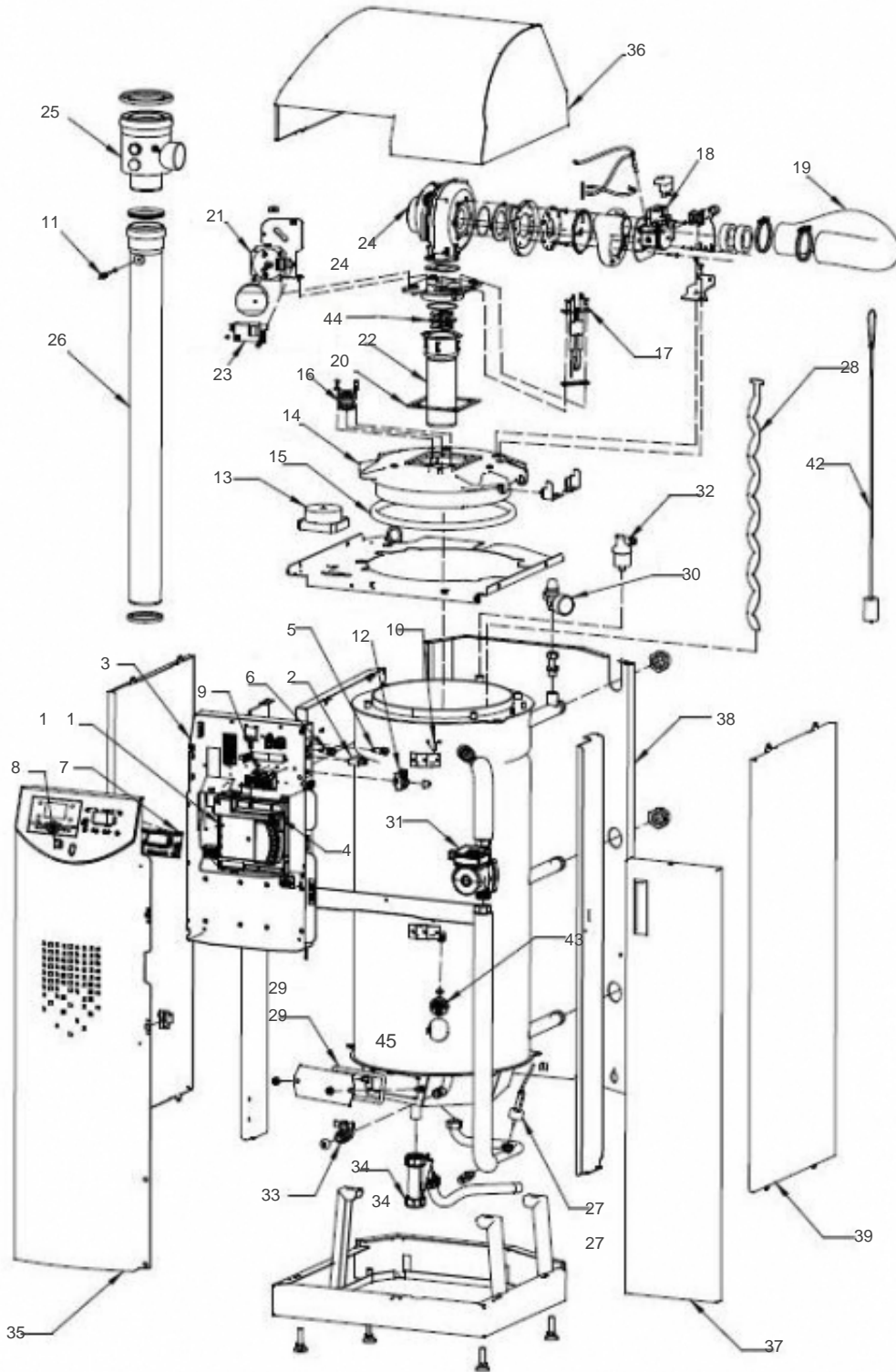
Référence	Nom	Lettre
041099	CONDENSINOX 80	C

Paramètres

Référence	Puissance(KW)	Lettre
041099	80	C

Condensinox

Pour toute pièce non référencée, veuillez relever le n° de série de l'appareil et nous contacter



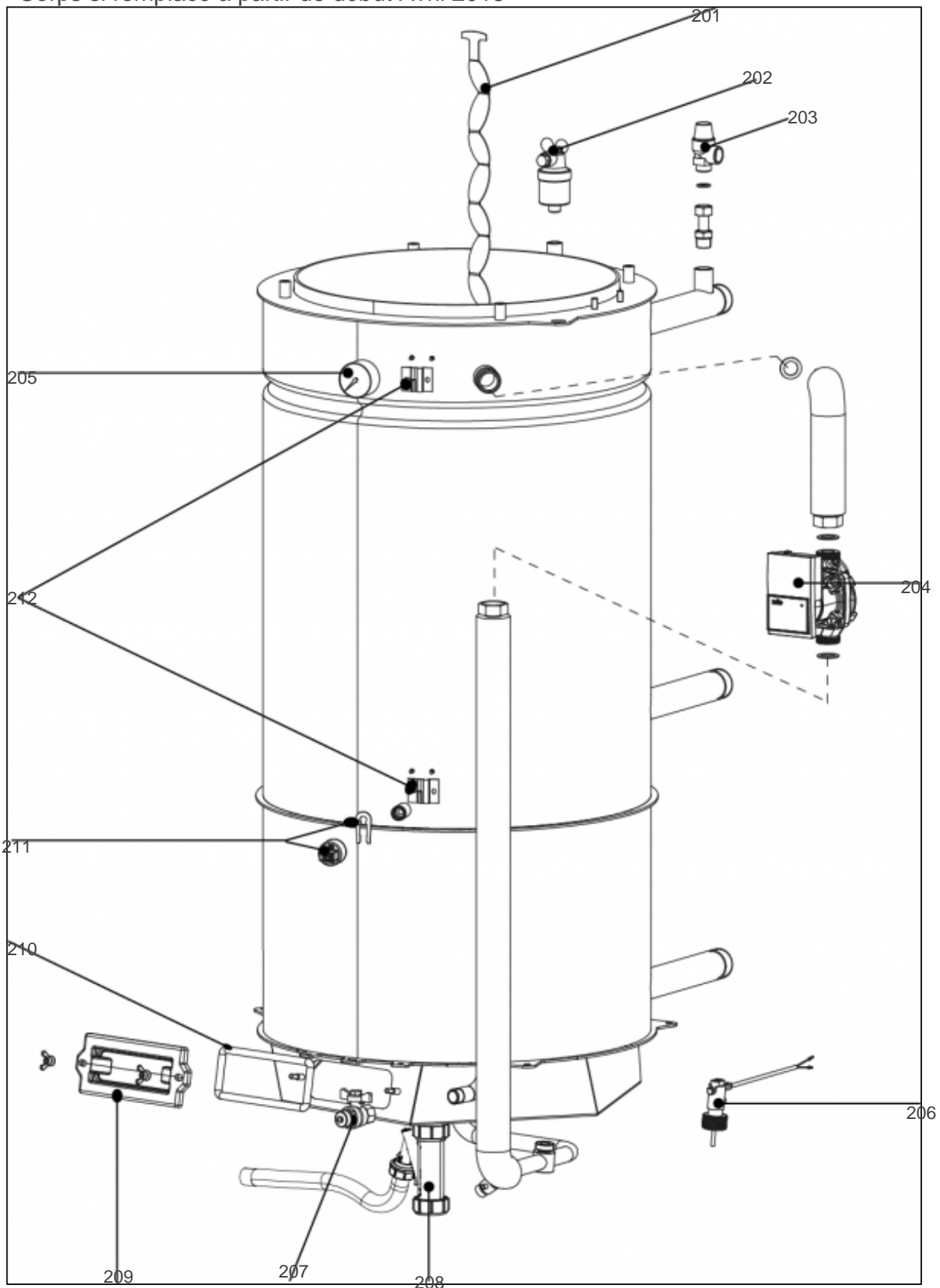
Références

Repère	Libellé	C
	PIED DE MISE A NIVEAU M10	000197
	NAPPE AFFICHEUR	072372
	JOINT EPDM 2"1/2	072468
	JOINT GAZ 2"	072469
	TUYAUX VERSILIC CONDENSINOX 70-100	072597
	JAQUETTE SUPERIEURE CONDENSINOX 80-100	072774
	CABLE ALIMENTATION VANNE GAZ CONDENSINOX	072775
	ROBINET VIDANGE	072171
	CABLE ELECTRODE BRULEUR D'ALLUMAGE	072251
	FILERIE SONDAS TDC CONDENSINOX	072967
	TUBE DE GRAISSE POUR JOINTS VENTOUSE	072295
	JOINT GAZ 1/2" ET 3/4" (POCHETTE)	072491
	FILERIE PRINCIPALE TDC CONDENSINOX	072966
	BRULEUR + PORTE CONDENSINOX 80	073005
	FACE AVANT CONDENSINOX 40-100	073163
	DEFLECTEUR CONDENSINOX 70/100	073186
	JOINTS AIR POUR CONDUIT 100/150 (X5)	073195
	JOINTS FUMÉES POUR CONDUIT 100/150 (X5)	073196
	FILTRE AIR MULTIPRODUITS (EL. FILTRANT)	073417
	CABLE ALIMENTATION CIRCULATEUR MC + CDX	073624
	FILTRE AIR COMPLET CONDX / VARF 80/100	073713
	CABLE CIRCULATEUR CONDENSINOX 80/100	073731
	BRIDE ALU SUPPORT BRULEUR K 70-100	076852
1	COFFRET COMMANDE LMU64 CONDENSINOX 80	072567
2	DISJONCTEUR THERMIQUE CONDENSINOX	071896
3	TABLEAU CDE CONDENSINOX (SANS COFFRET)	072227
4	FUSIBLE F1A 5X20 (X10) COFFRET CONTROLE	060449
5	FUSIBLE T2A 5X20 (X10) TRANSFO.ISOLEMENT	060448
6	FUSIBLES 6.3A 5X20 (BOITE DE 10)	071898
7	INTERFACE/AFFICHEUR HMI-LCD AGU2.311A109	060430
8	INTER GENERAL BIPOLAIRE LUMINEUX ROUGE	070385
9	RELAIS MOTEUR	060084
10	SONDE DEPART/RETOUR QAL36.225	071899
11	SONDE FUMÉES QAK36.670 AVEC JOINT	071908

Références

Repère	Libellé	C
12	THERMOSTAT DE SECURITE	000267
13	TRANSFORMATEUR ISOLEMENT CONDENSINOX	071909
14	PORTE FOYERE COMPLETE CONDENSINOX 70-100	072569
15	TRESSE CERAMIQUE 14X14-1,5 PORTE BRULEUR	000337
16	VERRE PYREX DIA 38 EP. 4.8 + 2 JOINTS	060407
17	BLOC ELECTRODES CONDENSINOX	072005
18	VANNE GAZ CONDENSINOX 70-100	072570
19	FLEXIBLE AIR CONDENSINOX 70-100	072571
20	JOINTS BRULEUR CONDENSINOX 70-100	072572
21	PRESSOSTAT AIR COND. 70/100 + AZU/VARF	072573
22	RAMPE GAZ CONDENSINOX 70-100	072574
23	TRANSFO D'ALLUMAGE ZAG1	072131
24	VENTILATEUR COMPLET	072410
25	ADAPT. CONCENTRIQUE CONDENSINOX 70-100	072575
26	CONDUIT FUMEE CONDENSINOX 70-100	072576
27	CONTROLEUR DE DEBIT <i>A partir de début Décembre 2008 (n°491802358)</i>	072591
28	TURBULATEURS CONDENSINOX 70-80	072578
29	JOINT TRAPPE DE VISITE BAF CONDENSINOX	071921
29	TRAPPE DE VISITE BAF CONDENSINOX	076230
30	MANOMETRE SOUPE CONDENSINOX	071922
31	POMPE IRRIGATION CONDENSINOX 80-100	072598
32	PURGEUR CONDENSINOX / AZURINOX	071924
33	ROBINET DE VIDANGE S/CORPS CONDX VARF 3	072577
34	SIPHON EVACUATION CONDENSATS	071925
34	SIPHON EVACUATION CONDENSATS CONDENSINOX	078573
35	BANDEAU AVANT CONDENSINOX 80-100	072580
36	CAPOT SUPERIEUR CONDENSINOX 70-100 <i>Jusqu'au n° C152813350</i>	072581
37	PORTE LAT. DROITE CONDENSINOX 80-100 FR.	072582
38	JAQUETTE ARRIERE CONDENSINOX 70-100	072583
39	JAQUETTE LATERALE CONDENSINOX 70-100 <i>Jusqu'au n° C152813350</i>	072584
42	GOUPILLON CONDENSINOX	072226
43	PRESSOSTAT EAU AV. JOINT	072300
45	CORPS CONDENSINOX 80KW VERSION LMU	078683

Corps si remplacé à partir de début Avril 2018



Références

Repère	Libellé	C
	CORPS CONDENSINOX 80KW VERSION LMU	078683
201	TURBULATEURS CONDENSINOX 70-80	072578
202	PURGEUR CONDENSINOX / AZURINOX	071924
203	SOUPAPE 4 BAR M1/2-F1/2 + JOINT	072165
204	POMPE IRRIGATION CONDENSINOX 80-100	072598
205	MANOMETRE CONDENSINOX	078647
206	CONTROLEUR DE DEBIT <i>A partir de début Décembre 2008 (n°491802358)</i>	072591
207	ROBINET DE VIDANGE S/CORPS CONDX VARF 3	072577
208	SIPHON EVACUATION CONDENSATS CONDENSINOX	078573
209	TRAPPE DE VISITE BAF CONDENSINOX	076230
210	JOINT TRAPPE DE VISITE BAF CONDENSINOX	071921
211	PRESSOSTAT EAU AV. JOINT	072300
212	SONDE DEPART/RETOUR QAL36.225	071899