

INSTALLATION

FR

# Perfinox 2 (Duo)

Chaudière sol - chauffage (sanitaire accumulée)

Gaz à condensation

Perfinox 2 24

021815



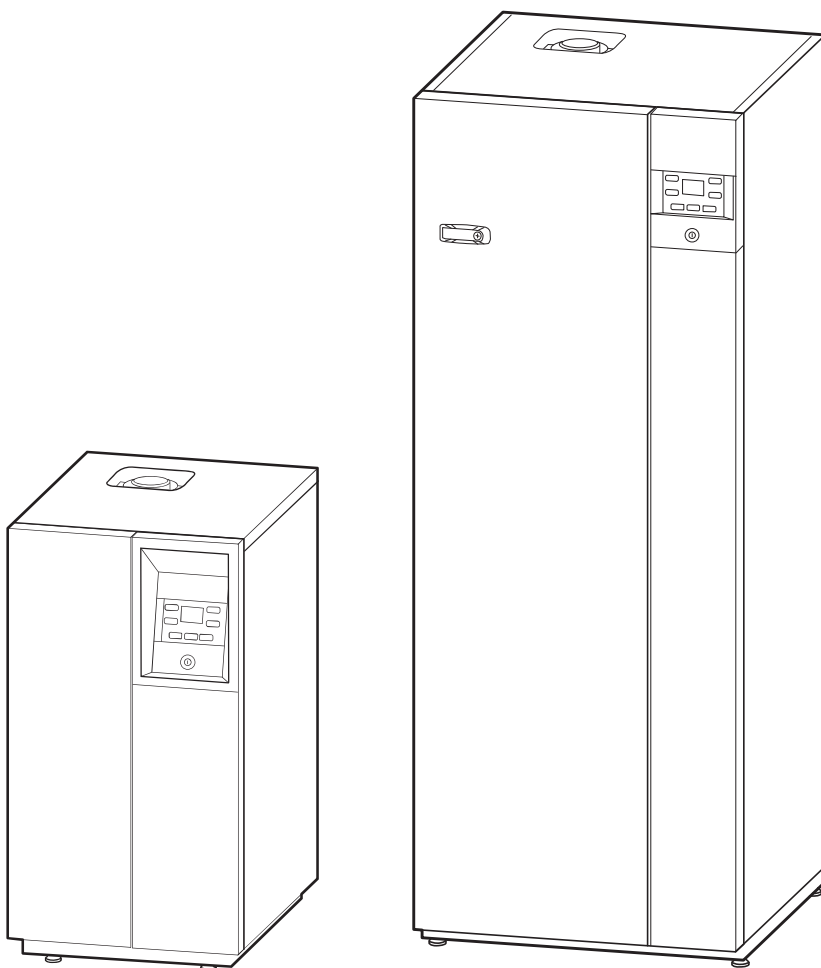
Perfinox 2 Duo 24

021816



Perfinox 2 Duo 28

021817



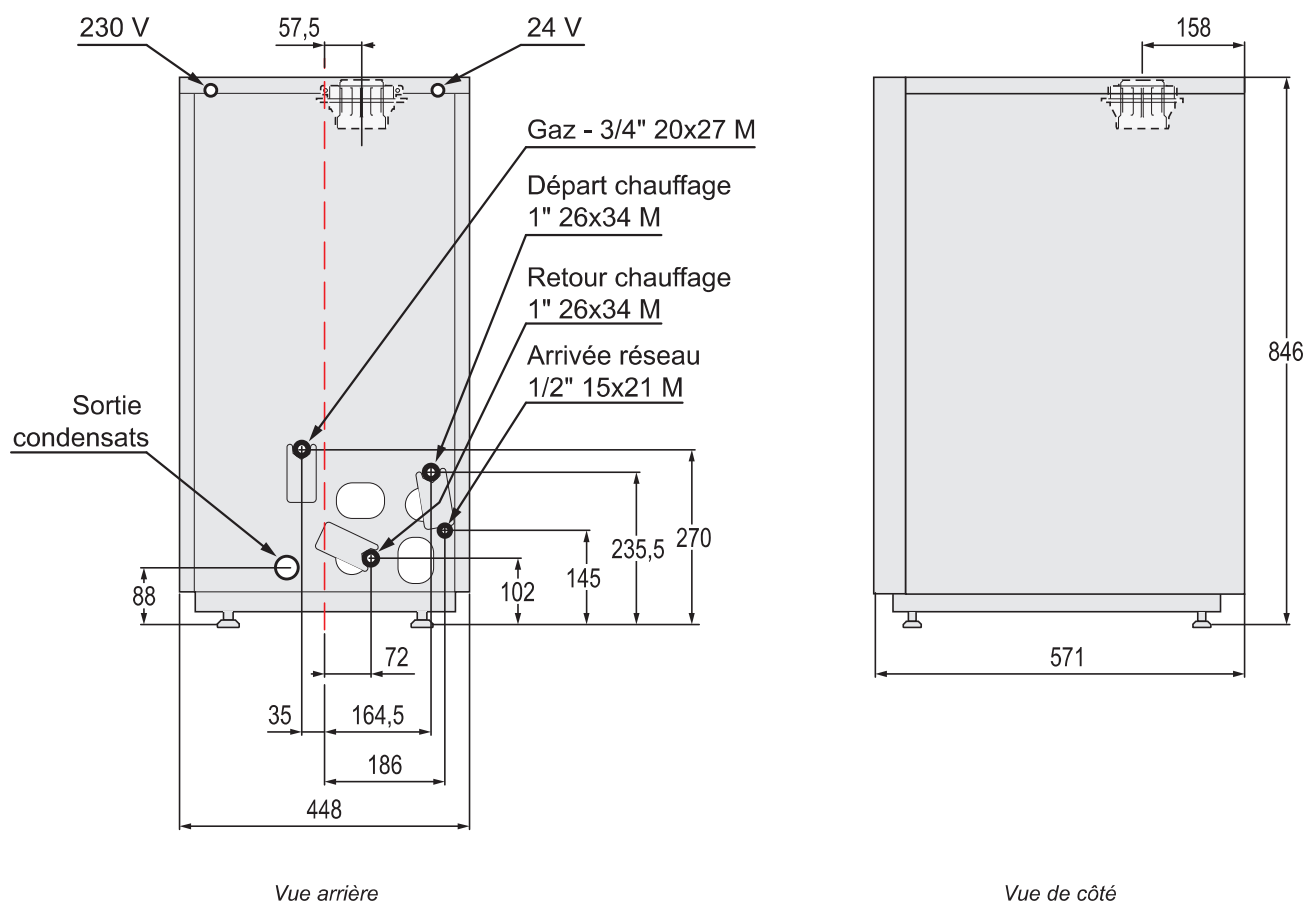


fig. 2 - Dimensions - Chauffage seul ( en mm)

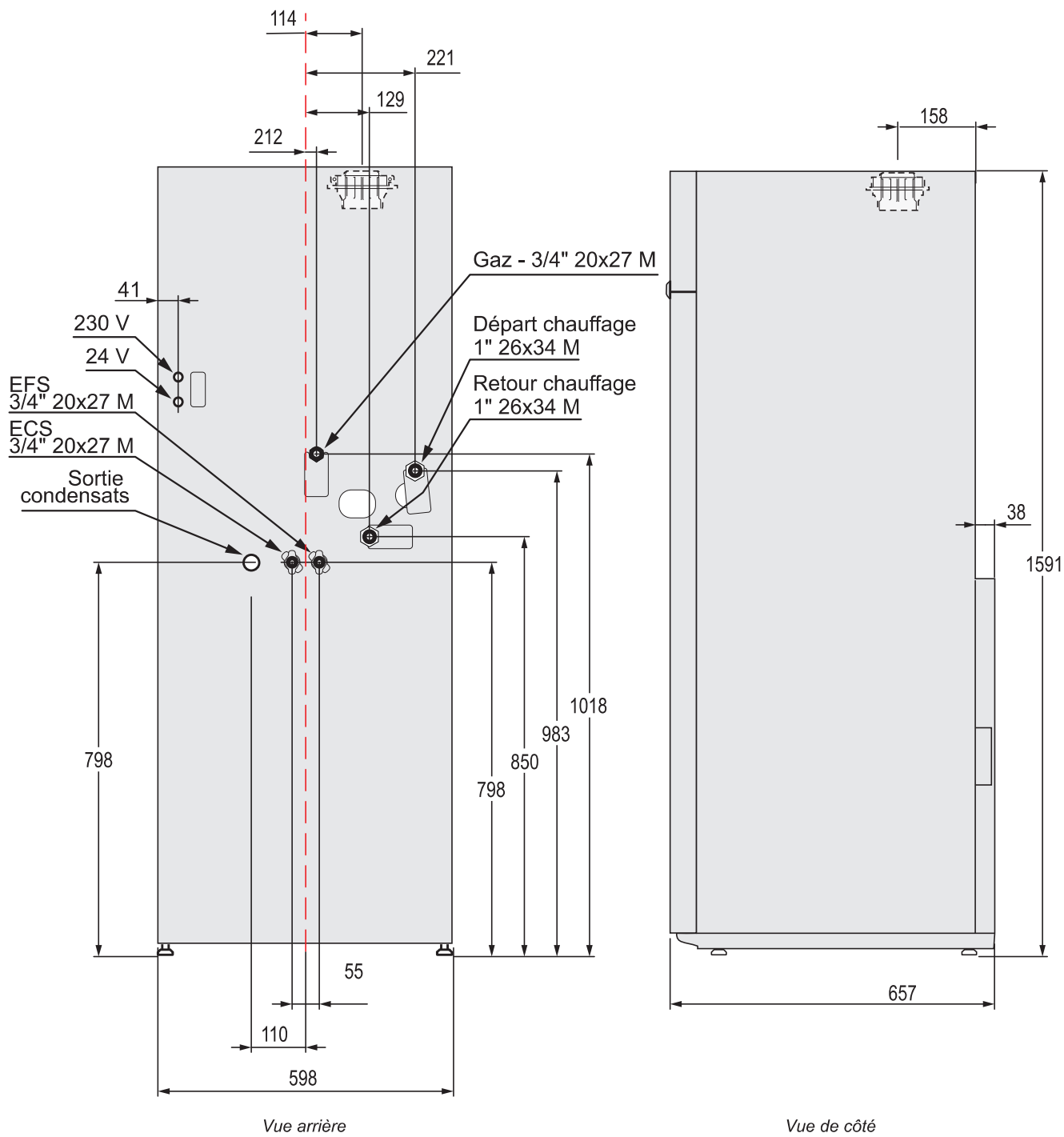


fig. 3 - Dimensions - Duo ( en mm)

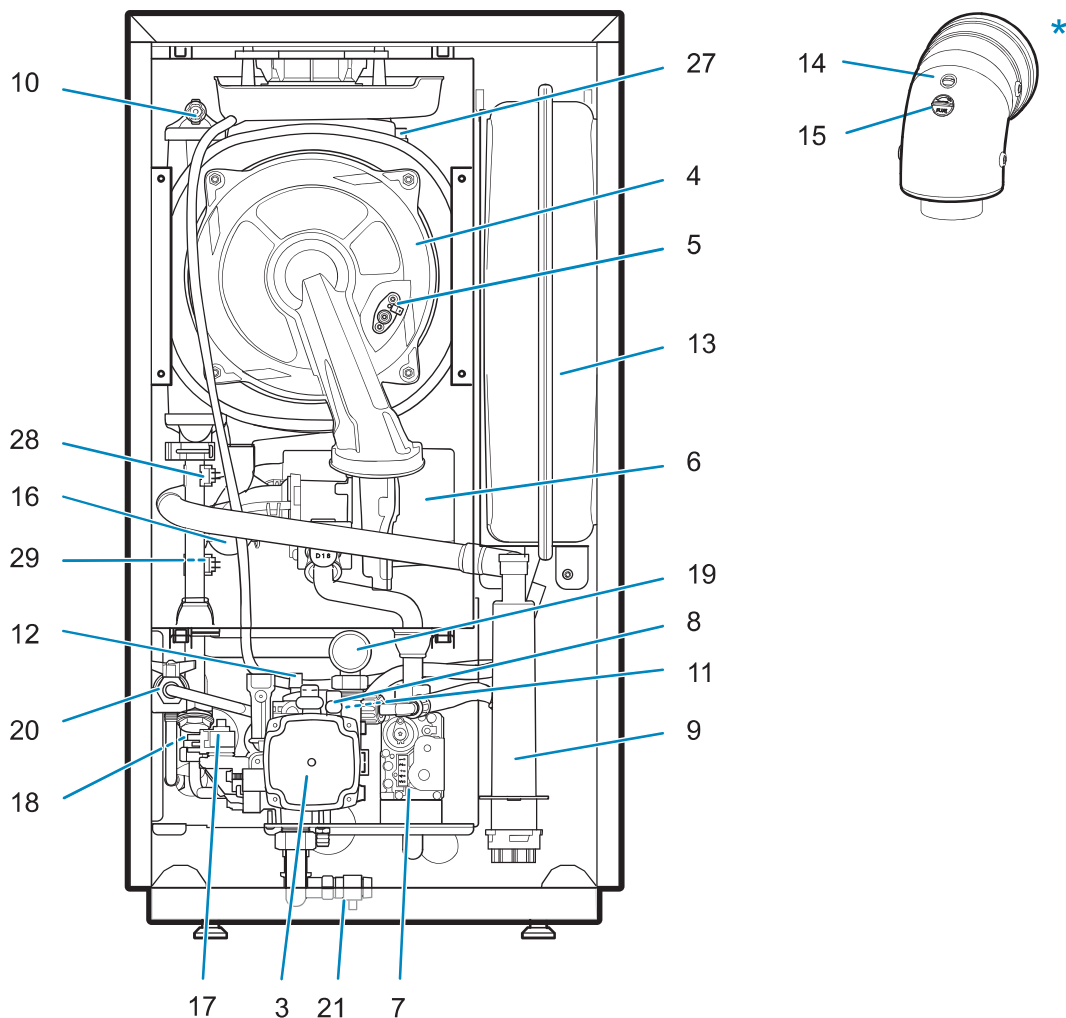
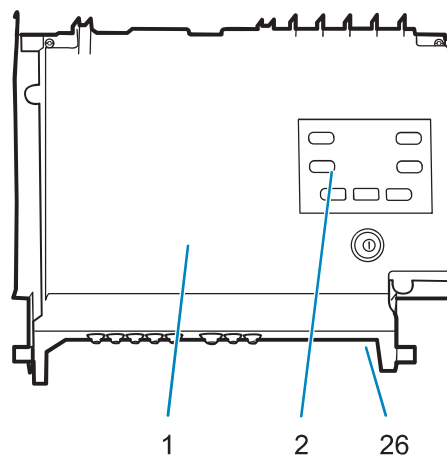


fig. 4 - Organes - Perfinox 2

Légende Perfinox 2 et Perfinox 2 Duo - "fig. 4 - Organes - Perfinox 2" et "fig. 5 - Organes - Perfinox 2 Duo"

1. Coffret électrique.
2. Interface utilisateur.
3. Hydrobloc.
4. Échangeur condenseur.
5. Électrode d'allumage et d'ionisation.
6. Ventilateur / Mélangeur.
7. Vanne gaz.
8. Capteur de pression.
9. Siphon (évacuation des condensats).
10. Purgeur manuel.
11. Soupape de sécurité (Chauffage).
12. Purgeur automatique.
13. Vase d'expansion.
14. Prise pour analyse de l'air comburant.
15. Prise pour analyse des fumées.
16. Silencieux.
17. Moteur (vanne directionnelle).
18. Bypass.
19. Manomètre.
20. Disconnecteur (uniquement Perfinox 2).
21. Robinet de vidange chaudière
22. Ballon à serpent.
23. Robinet de vidange serpent.
24. Robinet de vidange ballon.
25. Trappe de visite du ballon sanitaire.
26. Connecteur PASS pour pour Navipass IO.



Sondes de température :

27. Sonde de sécurité thermique échangeur.
28. Sonde de départ Échangeur.
29. Sonde de retour Échangeur.

Valeur ohmique des sondes : voir fig. 38, page 55.

\* Coude (ou adaptateur vertical) - accessoire obligatoire.

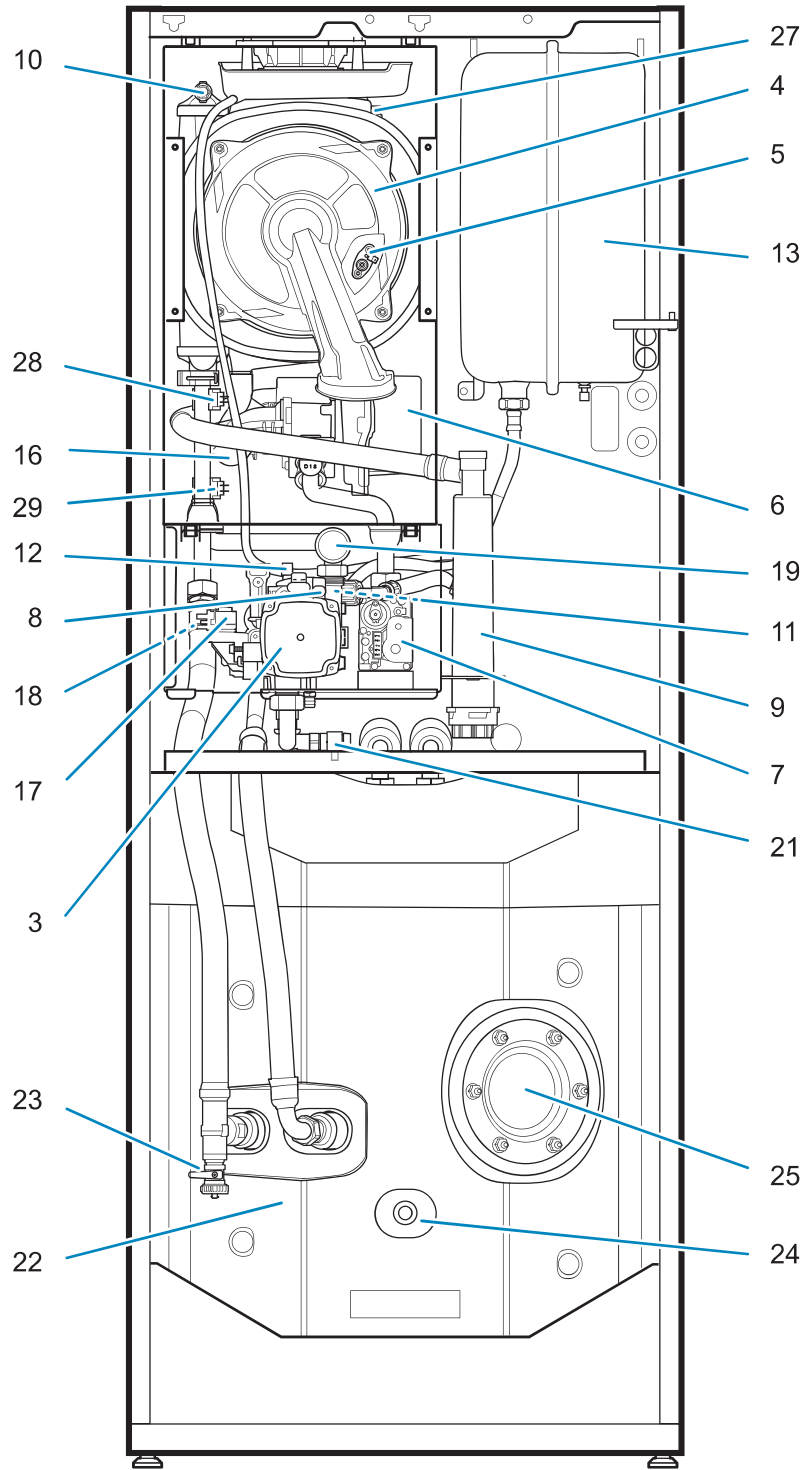
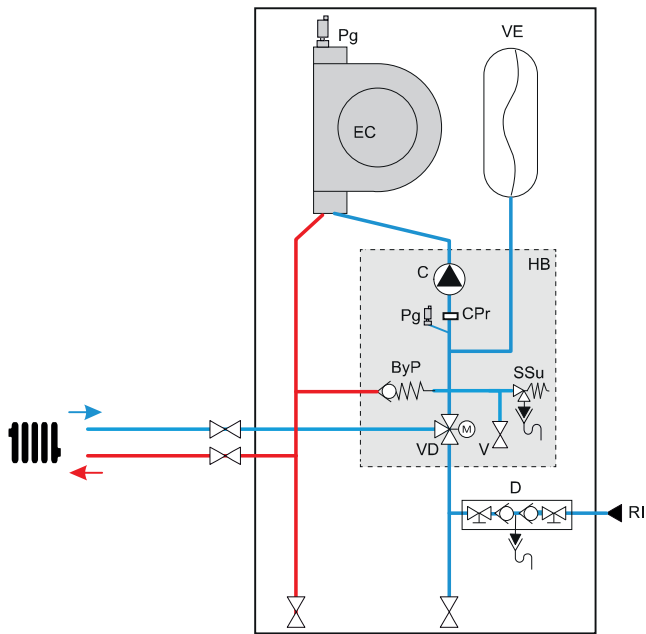


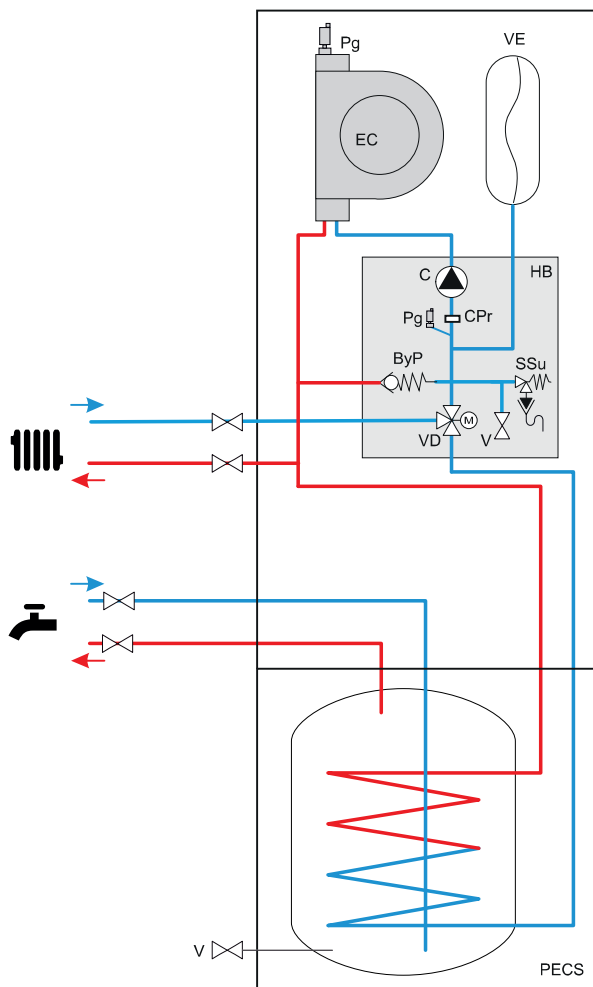
fig. 5 - Organes - Perfinox 2 Duo

## Perfinox 2



- C** Circulateur
- CPr** Capteur de pression
- D** Disconnecteur \*
- EC** Échangeur condenseur
- HB** Hydrobloc
- KEx(s)** Kit expansion sanitaire \*
- PECS** Ballon ECS
- Pg** Purgeur
- V** Vidange
- VD** Vanne directionnelle
- VE** Vase d'expansion
- VE(s)** Vase d'expansion sanitaire \*
- MT** Mitigeur thermostatique \*
- ByP** Bypass
- RI** Remplissage de l'installation
- SSu** Soupape de sûreté
- SSu(s)** Soupape de sûreté sanitaire \*

## Perfinox 2 Duo



## Perfinox 2 Duo + Kit expansion sanitaire

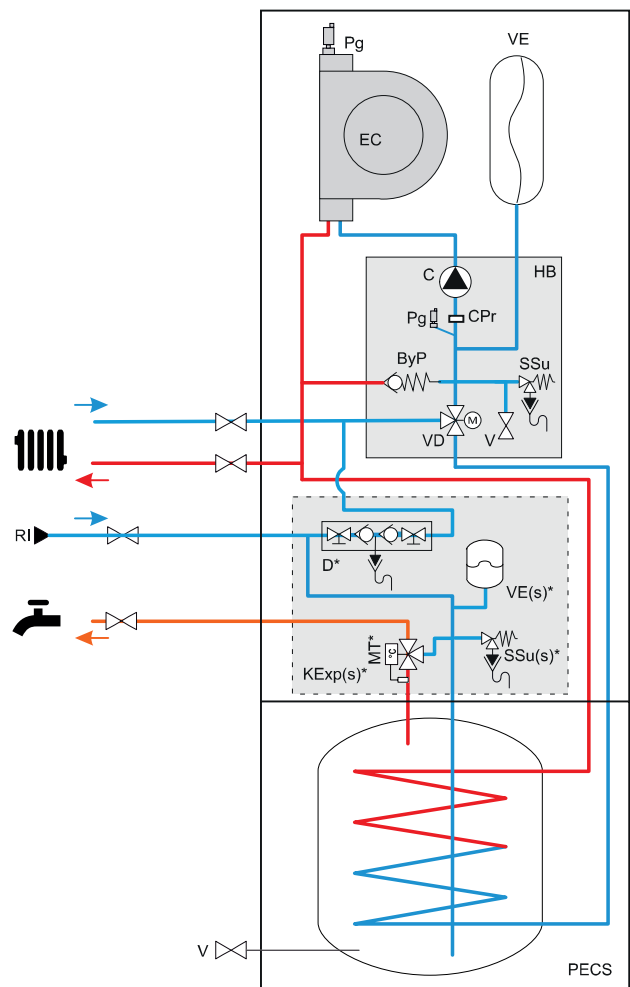


fig. 6 - Principe hydraulique

\* En option pour les chaudières Perfinox 2 Duo