

OPTIMUM 3228 MBV

Référence 752.28.58

Chaudière gaz murale étanche

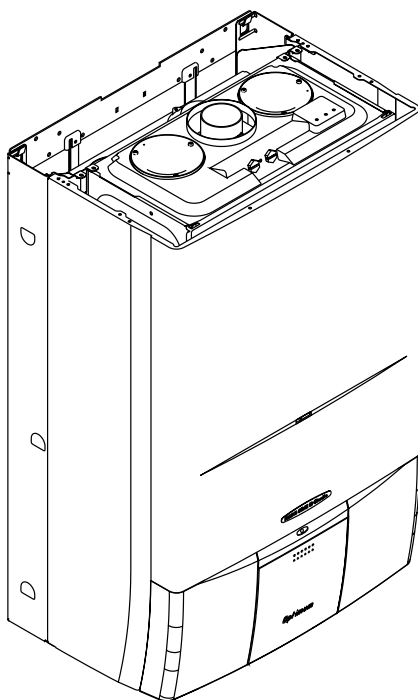
Evacuation des produits de combustion par:

- Ventouse horizontale type C12
- Ventouse verticale type C32
- Conduit collectif 3 CE type C42

BE: Catégorie I_{2E} + (gaz naturels)

FR: Catégorie I_{2E} + (gaz naturels) en type C42

FR: Catégorie II_{2E} + 3 + (gaz naturel et gaz de pétrole liquéfiés)
en type C12 et C32



 **FRANCO BELGE**

 **Beretta**

Document n° 1085-2

Edition 07/02

Notice de référence

à conserver
par l'utilisateur
pour consultation
ultérieure



FRANCO BELGE

RECOMMANDATIONS

PRESENTATION DU MATERIEL

INSTRUCTIONS POUR L'INSTALLATEUR

INSTRUCTIONS POUR L'UTILISATEUR

PIECES DETACHEES

CONDITIONS DE GARANTIE

Société Industrielle de Chaudières
Rue O. Variscotte
59660 MERVILLE
Téléphone: 03-28.43.43.43
Fax: 03-28.43.43.99
RC Hazebrouck
Siren 440 555 886

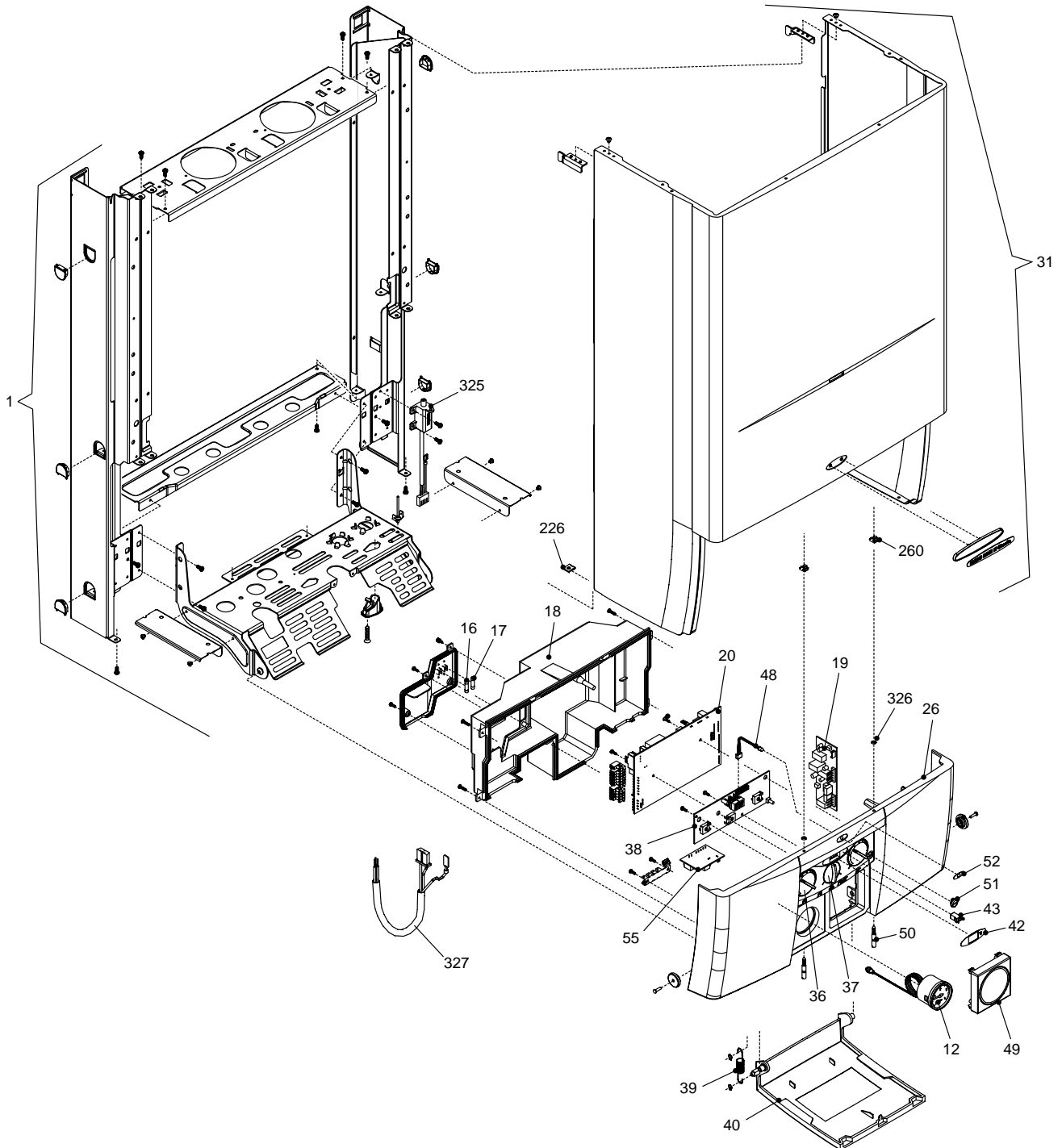
Matériel sujet à modifications sans
préavis.

Document non contractuel.

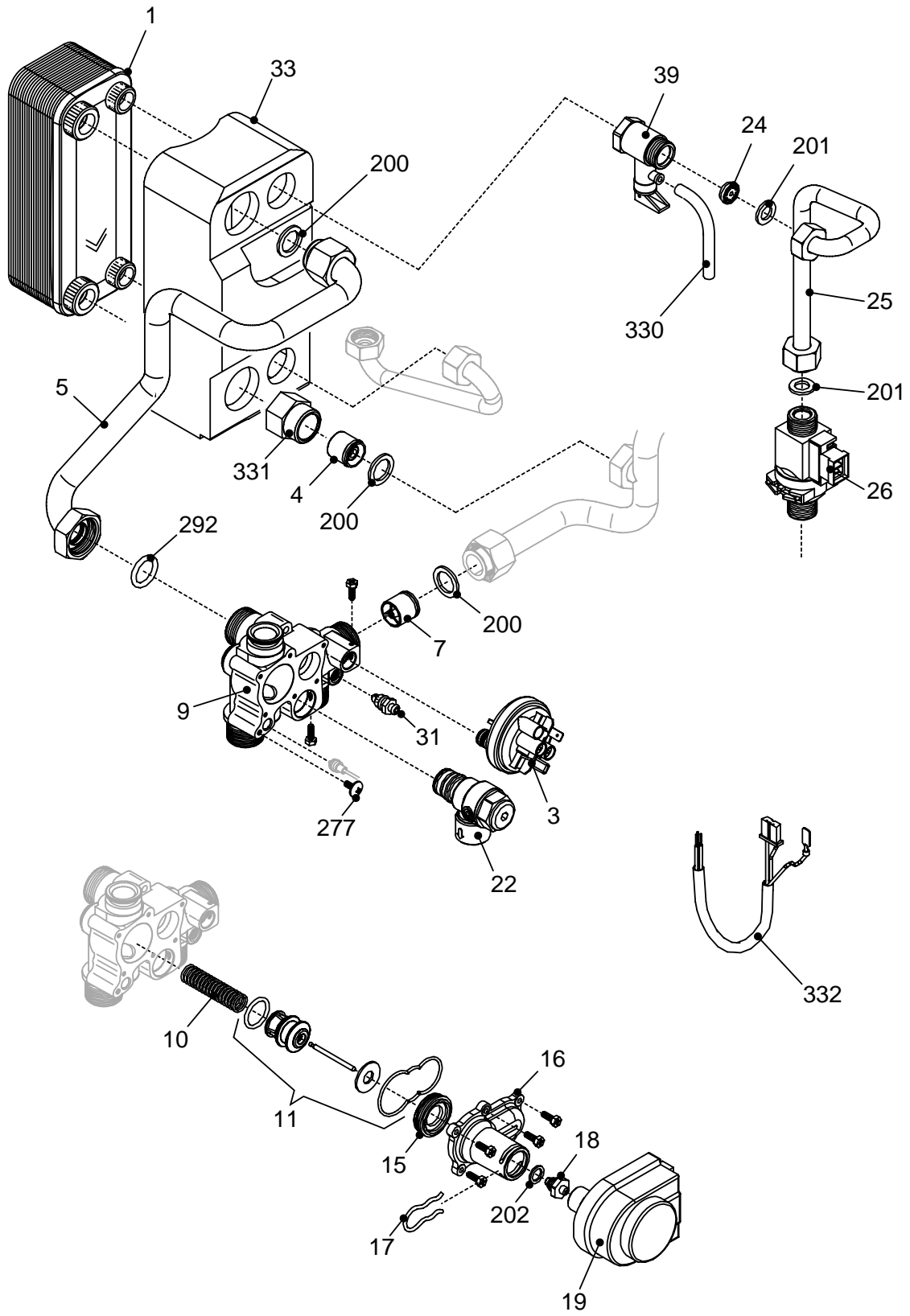
5 PIECES DETACHEES

Pour toute commande de pièces détachées, indiquer: le type et la référence de l'appareil y compris l'indice littéral de couleur (inscrit sur le certificat ou plaque signalétique), la désignation et le code article de la pièce.

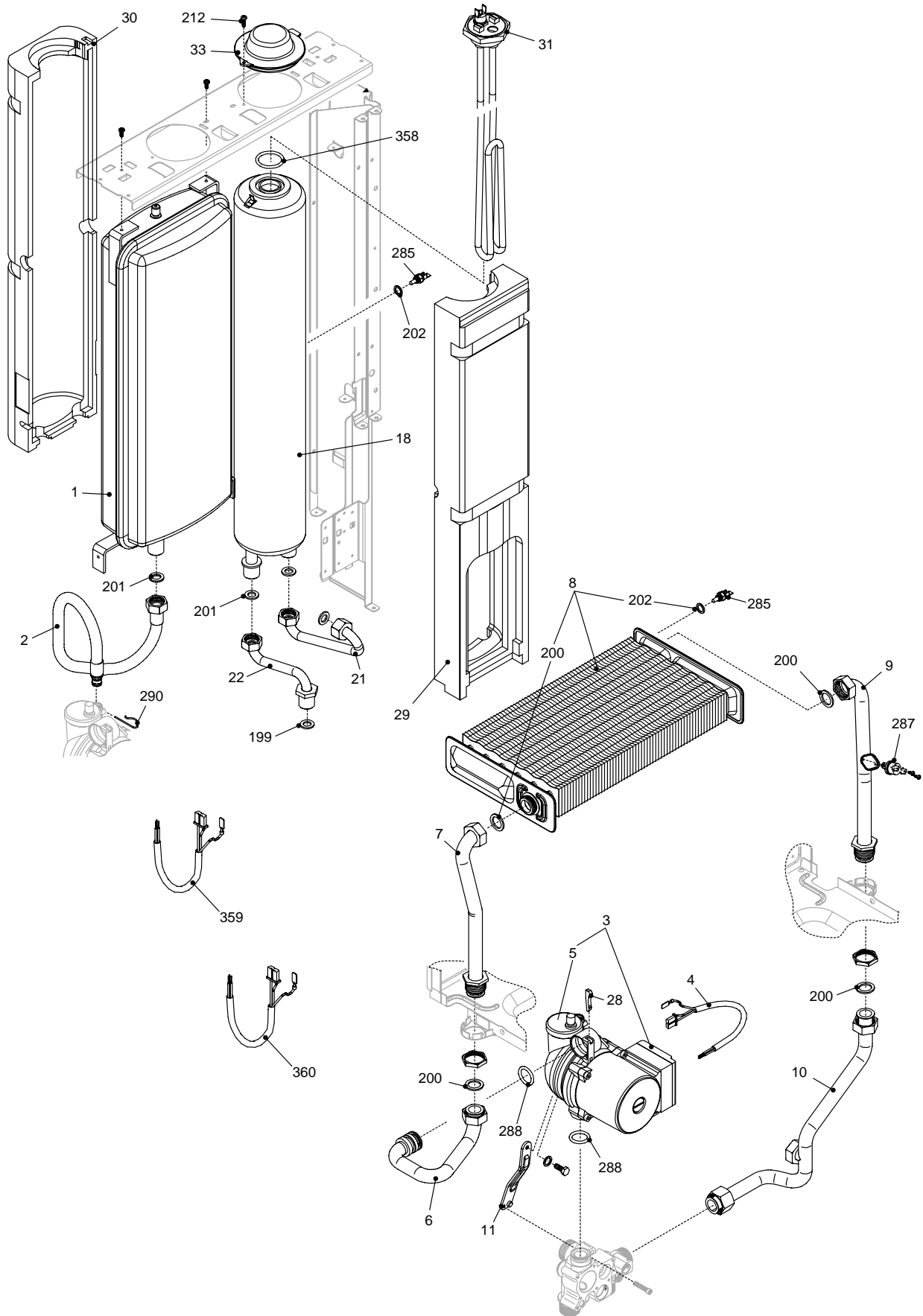
Vue 1



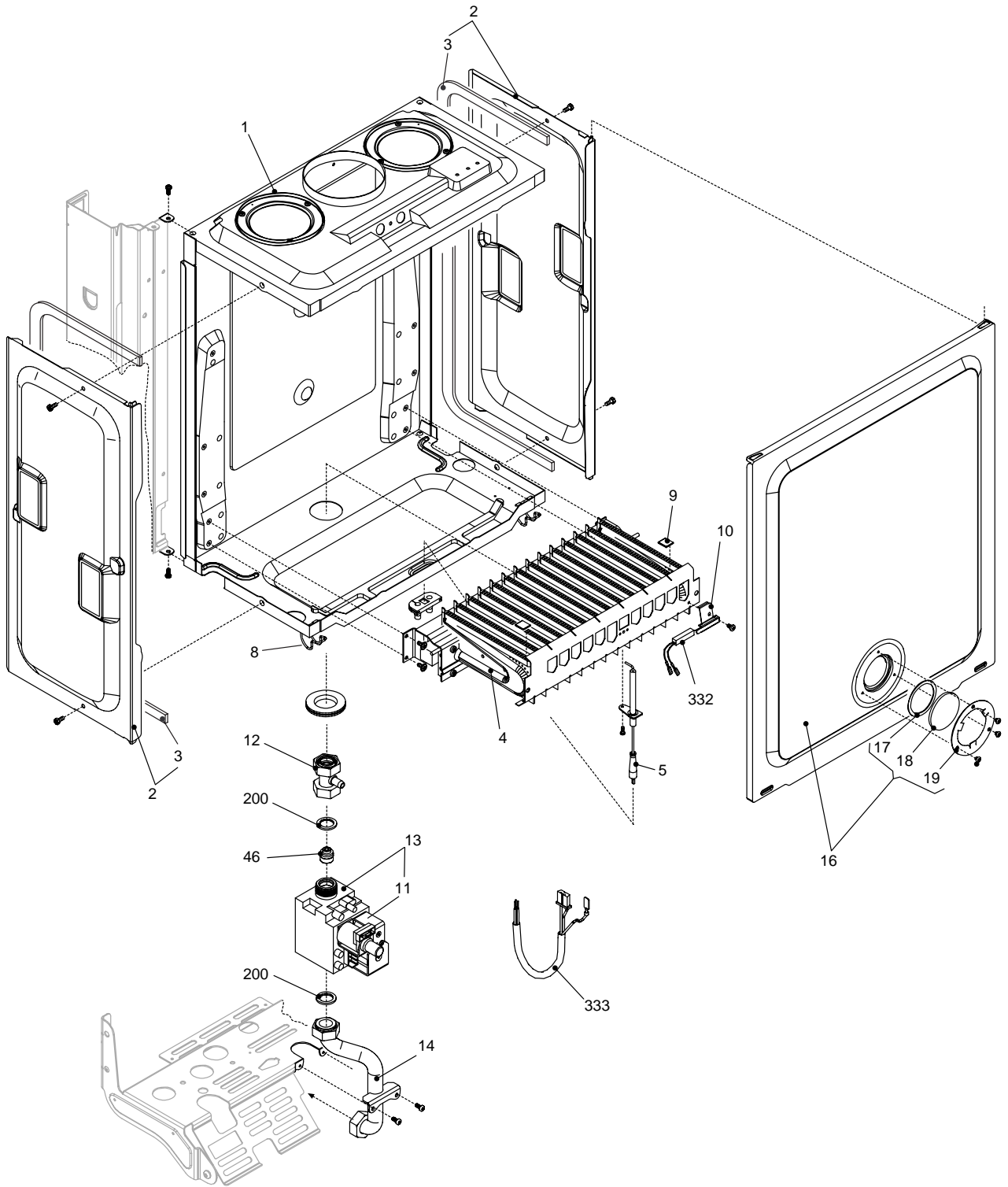
Vue 2



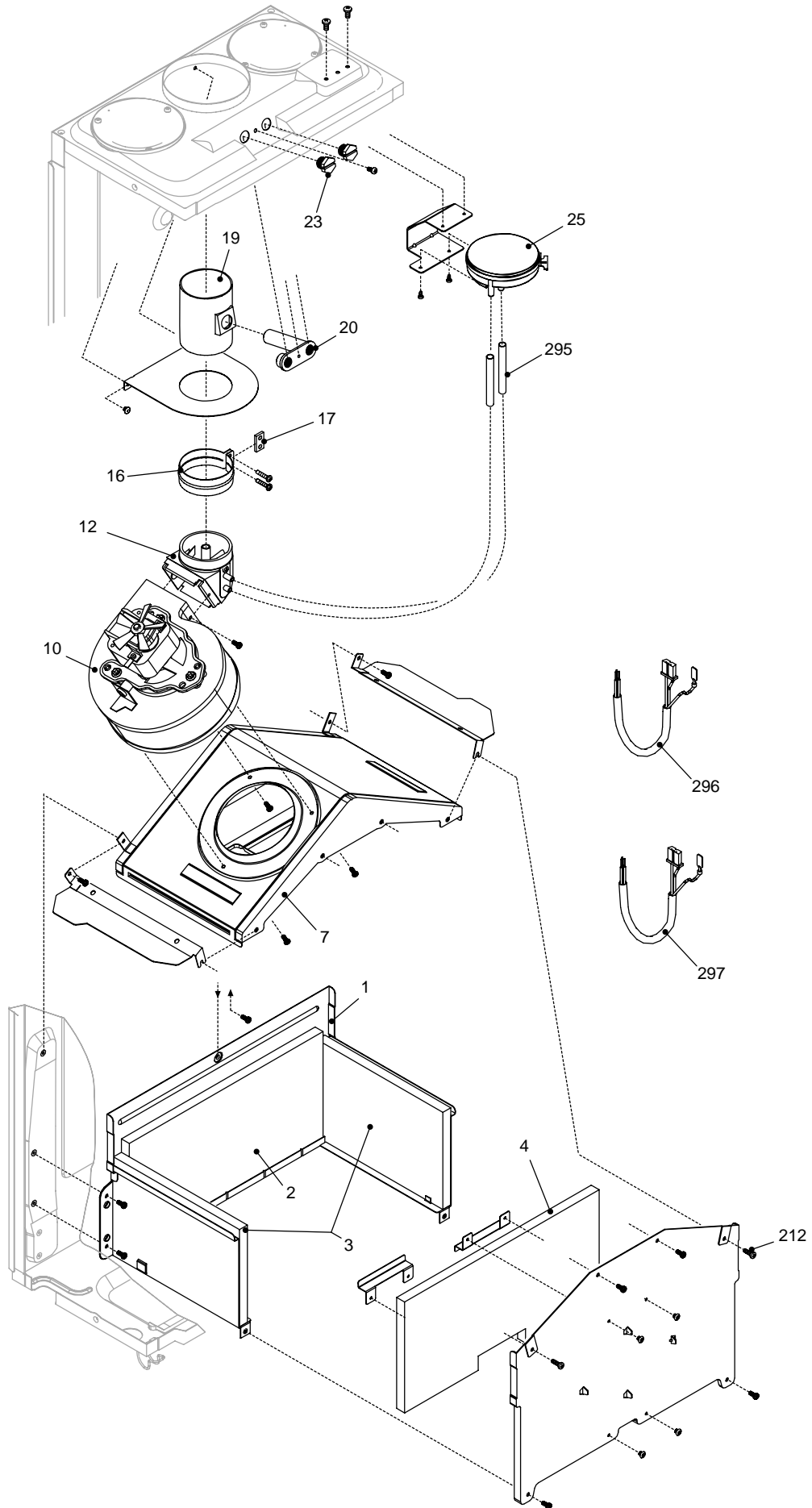
Vue 3



Vue 4



Vue 5



VUE	N°	CODE ARTICLE	DENOMINATION	
Vue 1	12	149965	Manomètre	
	16	199917	Fusible 5 x 20 2A	
	17	199919	Fusible 5 x 20 100mA	
	19	102125	Platine d'allumage ACF02X	
	20	102127	Platine principale MC12X	
	26	177110	Tableau de bord	
	31	135528	Habillage complet	
	36	149875	Manette chauff/sanit avec clip	
	37	149874	Manette on-off-reset avec clip	
	38	102120	Platine auxiliaire SC01	
	39	166062	Ressort portillon	
	40	161006	Portillon	
	43	110321	Clip fermeture portillon	
	48	191055	Led de signalisation	
	51	104710	Bouchon touche maxi	
	55	102126	Platine microaccumulation BE02	
	325	198628	Transformateur d'allumage	
	327	109278	Câblage électrique	
	328	109279	Câblage microaccumulation	
			110881	Connecteur électrique 4 pôles
			110882	Connecteur électrique 7 pôles
			143021	Kit visserie habillage
	Vue 2	1	161057	Préparateur sanitaire
3		159728	Pressostat eau	
4		110109	Clapet d'isolement	
5		182627	Tuyauterie retour préparateur	
7		110111	Clapet d'isolement	
10		166050	Ressort obturateur	
11		143023	Pochette de réfection vanne directionnelle	
15		101805	Bague	
17		110322	Clip fixation moteur	
18		122638	Presse étoupe collecteur	
19		150310	Moteur vanne directionnelle	
22		174419	Soupape de sureté	
24		146307	Limiteur de débit 13 l/mn	
25		182630	Tuyauterie eau froide	
26		119437	Détecteur de débit sanitaire	
31		166707	Robinet de vidange	
33		141042	Isolation préparateur	
39		174421	Soupape sanitaire	
200		142414	Joint 3/4" (par 10)	
201		142416	Joint 1/2" (par 10)	
202		142674	Joint	
292		142669	Joint torique	
331		164344	Raccord	
332	109283	Câblage moteur vanne		
Vue 3	1	188229	Vase d'expansion	
	2	183027	Tube flexible vase	
	3	109932	Circulateur	
	4	109284	Câblage circulateur	
	5	159425	Purgeur dégazeur	
	6	182250	Tuyauterie retour	
	7	182243	Tuyauterie retour échangeur	
	8	112520	Echangeur 28 kW	
	9	182624	Tuyauterie départ échangeur	
	10	182631	Tuyauterie départ	
	18	102056	Ballon 3,5 l	
	21	182629	Tuyauterie entrée ballon	
	22	182628	Tuyauterie sortie ballon	
28	110323	Clip fixation circulateur		

	29	141041	Isolation ballon frontale
	30	141040	Isolation ballon arrière
	31	165927	Résistance électrique
	199	142420	Joint
	200	142414	Joint 3/4" (par 10)
	201	142416	Joint 1/2" (par 10)
	202	142674	Joint
	285	198733	Sonde NTC
	287	178960	Thermostat sécurité
	288	142667	Joint torique circulateur
	290	110326	Clip fixation vase
	358	142682	Joint de ballon
	359	109282	Câblage sonde sanitaire
	360	109280	Câblage résistance ballon
Vue 4	4	105932	Brûleur complet gaz naturels
	5	124385	Electrode
	8	110329	Clip fixation chambre combustion (par 10)
	11	106124	Bobine de modulation complète
	12	182625	Tuyauterie vanne gaz-brûleur
	13	188163	Vanne gaz SIT 845 SIGMA
	14	182626	Tuyauterie arrivée gaz
	17	142405	Joint de vitre
	18	188772	Vitre
	19	175035	Support vitre
	46	120055	Diaphragme Ø 4,9 mm
	200	142414	Joint 3/4" (par 10)
	332	178961	Thermostat brûleur
	333	109281	Câblage vanne gaz
		139624	Injecteur gaz naturels 2 x 0,98
Vue 5	1	132527	Chambre de combustion
	2	157541	Plaque isolant arrière
	3	167539	Plaque isolant latérale
	4	157540	Plaque isolant frontale
	10	188522	Ventilateur
	16	110603	Collier d'étanchéité
	17	142400	Joint
	25	159730	Pressostat fumées différentiel
	212	190010	Vis (par 10)
	296	109277	Câblage ensemble combustion
	297	109108	Câblage ventilateur

6 CONDITIONS DE GARANTIE

Garantie Contractuelle

Les dispositions du présent certificat de garantie ne sont pas exclusives du bénéfice au profit de l'acheteur du matériel, concernant la garantie légale ayant trait à des défauts ou vices cachés, qui s'appliquent, en tout état de cause, dans les conditions des articles 1641 et suivant du code civil.

Nos appareils sont garantis **deux ans** contre tout défaut ou vice de matière et de fabrication. Cette garantie porte sur le remplacement, des pièces reconnues défectueuses d'origine par notre service «Contrôle-Garantie», port et main d'oeuvre à la charge de l'utilisateur.

Validité de la garantie

La validité de la garantie est conditionnée:

- à l'installation et à la mise au point de l'appareil par un installateur professionnel;
- à l'utilisation et l'entretien réalisés conformément aux instructions précisées dans nos notices;
- à la maintenance de l'appareil par un professionnel agréé dès la première année d'utilisation suivant son installation.

Exclusion de la Garantie

Ne sont pas couverts par la garantie:

- les voyants lumineux, les fusibles;
- les détériorations de pièces provenant d'éléments extérieurs à l'appareil (refoulement de cheminée ou

de ventouse, humidité, dépression non conforme, chocs thermiques, effet d'orage, etc...);

- les dégradations des composants électriques résultant de branchement sur secteur dont la tension mesurée à l'entrée de l'appareil serait inférieure ou supérieure de 10% de la tension nominale de 230V.

La garantie de l'appareil serait exclue en cas d'utilisation de l'appareil avec un combustible non recommandé et dont l'alimentation ne serait pas conforme aux prescriptions techniques (pression trop élevée, etc...).

La garantie de la chaudière serait exclue en cas d'implantation de l'appareil en ambiance chlorée (salon de coiffure, laverie, etc...).

La garantie du préparateur sanitaire serait exclue en cas d'utilisation avec une eau à forte teneur en calcaire (dureté supérieure à 20°TH) ou acide (PH inférieur à 7) Aucune indemnité ne peut nous être demandée à titre de dommages et intérêts pour quelque cause que ce soit.

Dans un souci constant d'amélioration de nos matériels, toute modification jugée utile par nos services techniques et commerciaux, peut intervenir sans aucun préavis.

Les spécifications, dimensions et renseignements portés sur nos documents, ne sont qu'indicatifs et n'engagent nullement notre Société.

Société Industrielle de Chaudières
Rue O. Variscotte
59660 MERVILLE
Téléphone: 03-28.43.43.43
Fax: 03-28.43.43.99
RC Hazebrouck
Siren 440 555 886

Matériel sujet à modifications sans préavis.
Document non contractuel.