

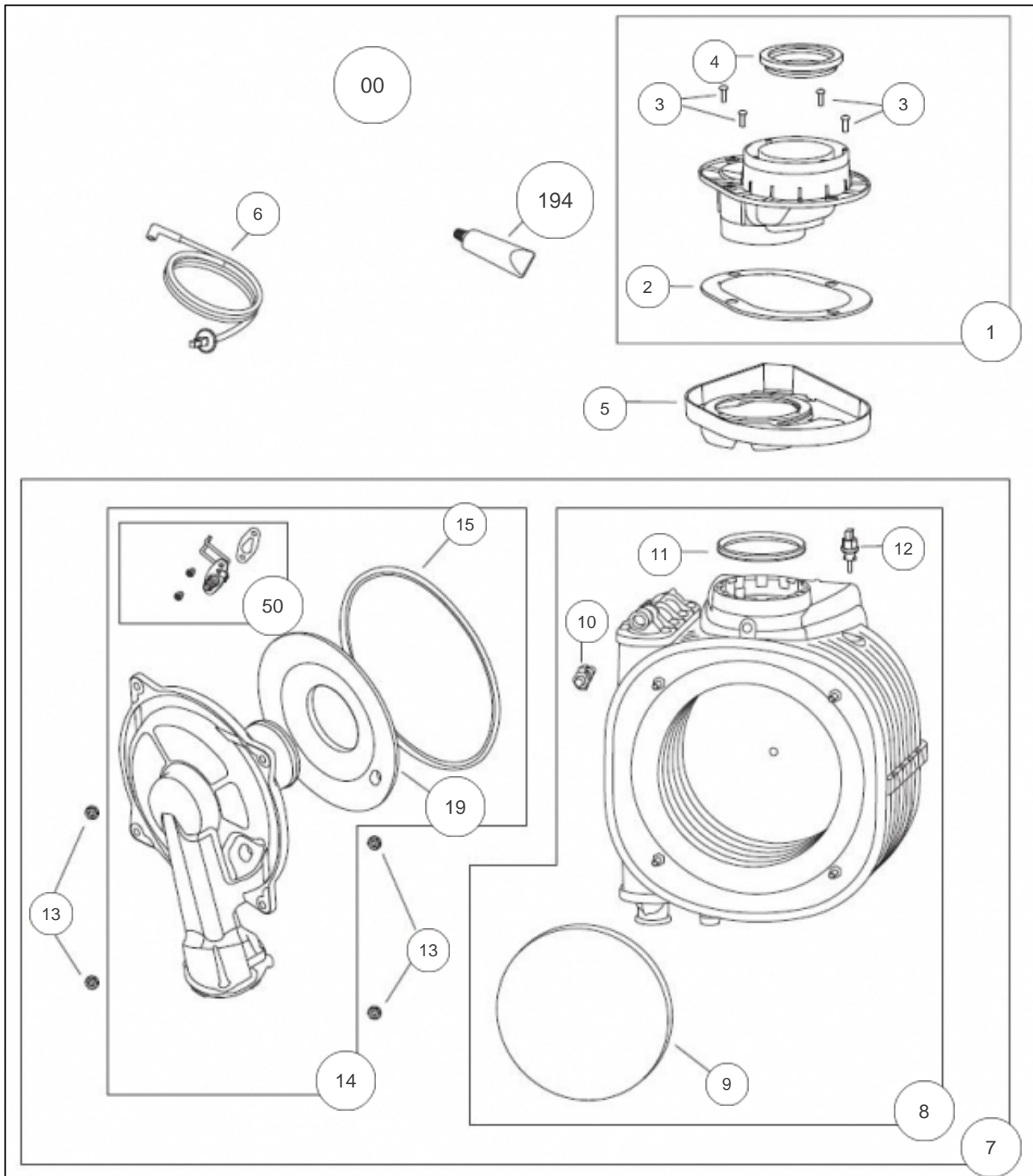
## atlantic Pompes à Chaleur et Chaudières

### Produits

---

Référence	Nom	Lettre
021248	NAEMA 2 30	

ECHANGEUR / BRULEUR



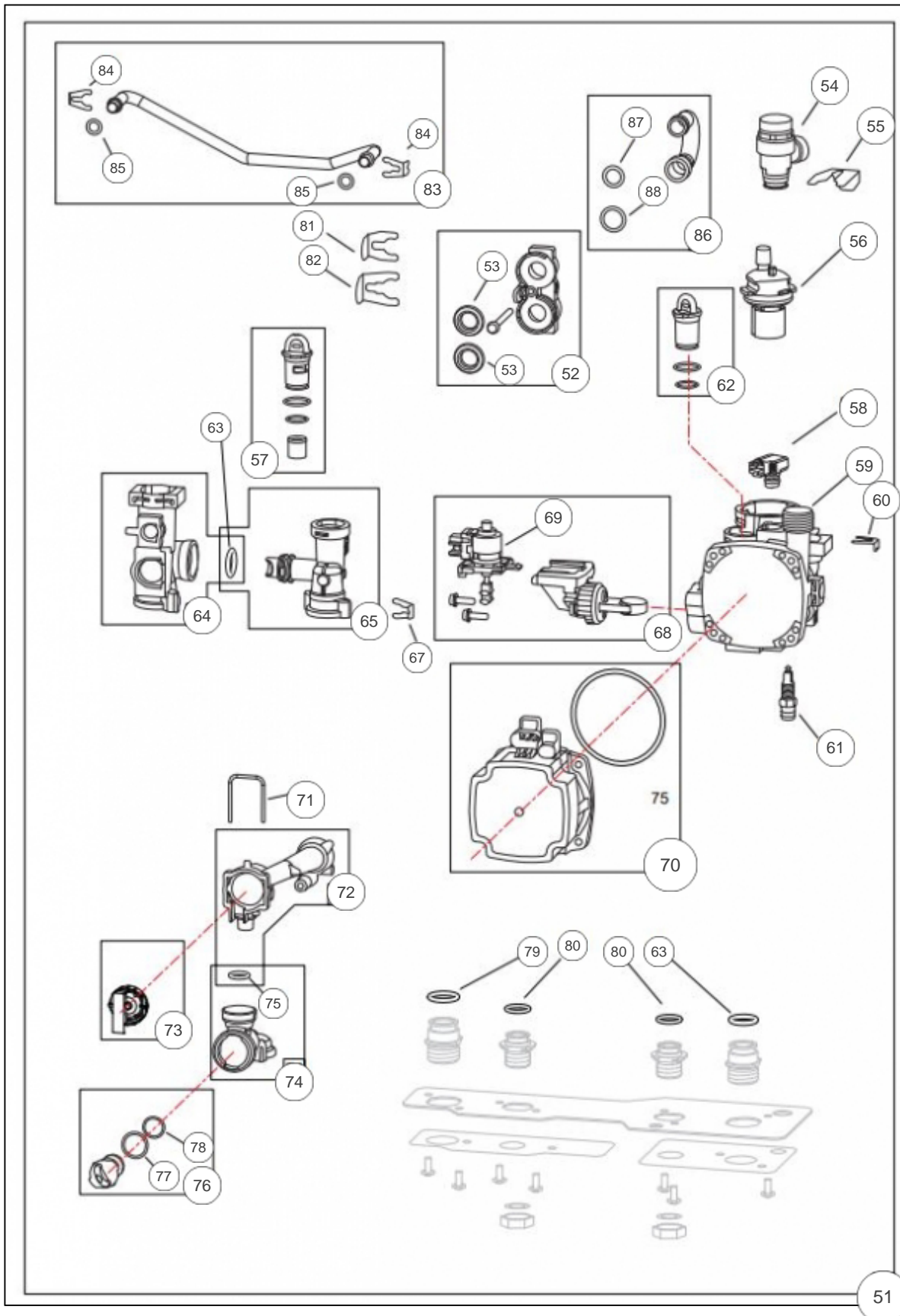
---

## Références

---

Repère	Libellé	
00	COUDE 60/100	111234
1	ADAPTATEUR FUMÉES	900598
2	MOUSSE ADAPTATEUR	141187
3	VIS TOLEE 4.2X13	190045
4	JOINT ADAPTATEUR	142296
5	RECUPERATEUR EAU DE PLUIE	164561
6	CABLE ALLUMAGE	109129
7	ECHANGEUR + BRULEUR 3+1P	122064
8	ECHANGEUR 3+1P	122008
9	ISOLANT FOND ECHANGEUR	140641
10	PURGEUR MANUEL ECHANGEUR	159063
11	JOINT SORTIE ECHANGEUR D80	142476
12	SONDE SECU FUMEE	198787
13	ECROU EMBASE H M6 P	122215
14	PORTE FROIDE BRULEUR 3+1P	159021
15	JOINT PORTE FROIDE	142525
19	ISOLANT PORTE ECHANGEUR	141036
50	ELECTRODE ALLU/IONISATION + JOINTS + VIS	923007
194	BERLINGO DE GRAISSE POUR FUMISTERIE	160025

## BLOC HYDRAULIQUE



## Références

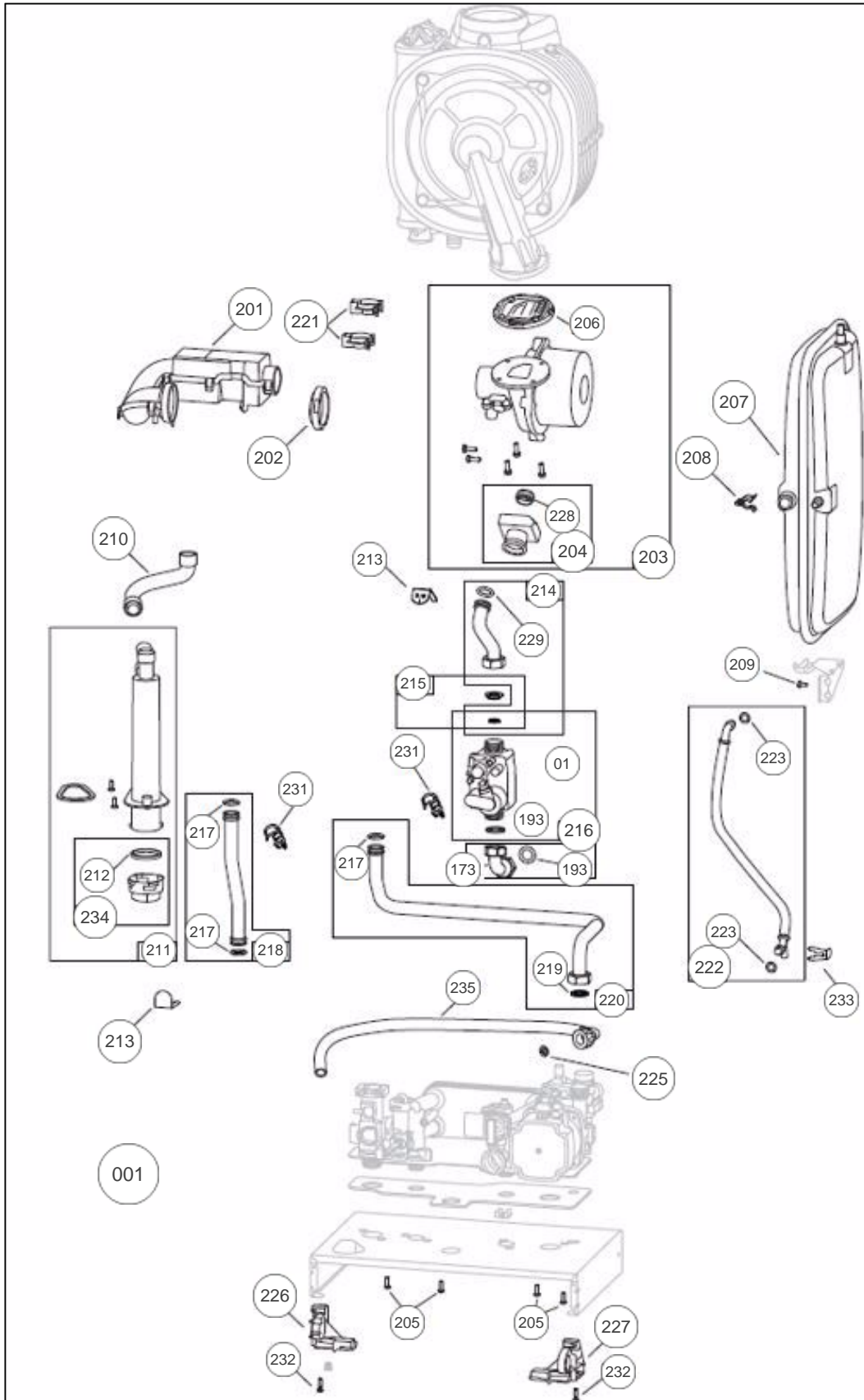
Repère	Libellé	
51	HYDROBLOC CS 25	943162
52	ADAPTATEUR + JOINTS	100197
53	JOINT ECHANGEUR A PLAQUES	142459
54	SOUPAPE 3 BAR	174434
55	AGRAFE D18	110123
56	PURGEUR	159441
57	CLAPET BIPASS HDS 15-300	110131
58	CAPTEUR DE PRESSION	159813
59	BLOC RETOUR	135017
60	AGRAFE D9 LONG	110126
61	VIS DE VIDANGE + JOINT	190046
63	JOINT TORIQUE 17X4	142789
64	GROUPE DEPART	135002
65	GROUPE DEPART ECS	135033
67	CLIPS FIXATION TUBE DIAM 9	110124
68	MOTEUR V3V + CLAPET	150313
69	MOTEUR V3V	150331
70	CIRCULATEUR + JOINT	109984
71	AGRAFE	100196
72	LOGEMENT DEBITMETRE	119445
73	BOUCHON	104737
74	GROUPE ARRIVEE ECS	135030
75	JOINT TORIQUE 12X3	142792
76	BOUCHON	104719
77	JOINT TORIQUE 19X2	142794
78	JOINT TORIQUE 15.6X1.78	142793
79	JOINT TORIQUE 19.8X3.6	142790
80	JOINT TORIQUE 16X3	142791
81	AGRAFE D15	110369
82	CLIPS FIXATION TUBE DIAM18	100187
83	TUBE BYPASS + JOINT	982617
84	AGRAFE D10 LONG	100185
85	JOINT TORIQUE 9.5X2.7	142717
86	TUBE + JOINT	982616

## Références

---

Repère		Libellé	
87	JOINT		142294
88	JOINT TORIQUE 18X2.8		142716

## CHAUDIÈRE



## Références

Repère	Libellé	
001	FLEXIBLE EVACUATION CONDENSAT	182898
01	OUTIL REGLAGE VANNE GAZ	908050
173	KIT NF GAZ MICRO/CS	943170
193	JOINT FIBRE NF GAZ DN15 3/4P	142387
201	SILENCIEUX	105020
202	JOINT SILENCIEUX	142289
203	VENTILATEUR + JOINTS + ADAPTATEUR 35KW	988533
204	ADAPTATEUR VENTURI AVEC JOINTS	900328
205	VIS TOLEE 4.2X13	190045
206	JOINT CLAPET	142291
207	VASE EXPANSION 8L	188277
208	CLIPS DE VASE	110386
209	VIS 40X9.5	190037
210	TUBE EVACUATION	182517
211	SIPHON	976009
212	JOINT SIPHON	142203
213	CLIPS FIXATION TUBE DIAM18	100187
214	TUBE GAZ + JOINTS	982019
215	DIAPHRAGME G20 35KW + JOINT	974303
216	VANNE GAZ + JOINT	988113
217	JOINT TORIQUE 18X2.8	142716
218	TUBE DEPART 2+1 + JOINTS	982601
219	JOINT20X27CNA EAU/P	142442
220	TUBE RETOUR AVEC JOINTS	982611
221	CLIPS TUYAU ECHANGEUR	110354
222	FLEXIBLE DE VASE + JOINT	982018
223	JOINT TORIQUE 9.5X2.7	142717
225	JOINT PLAT	142218
226	PIVOT COFFRET GAUCHE	174517
227	PIVOT COFFRET DROIT	174516
228	JOINT VENTURI	142292
229	JOINT TORIQUE 17.04X3.53	142795
231	SONDE TEMPERATURE NTC10D18MM	198798
232	VIS 40X16	190048

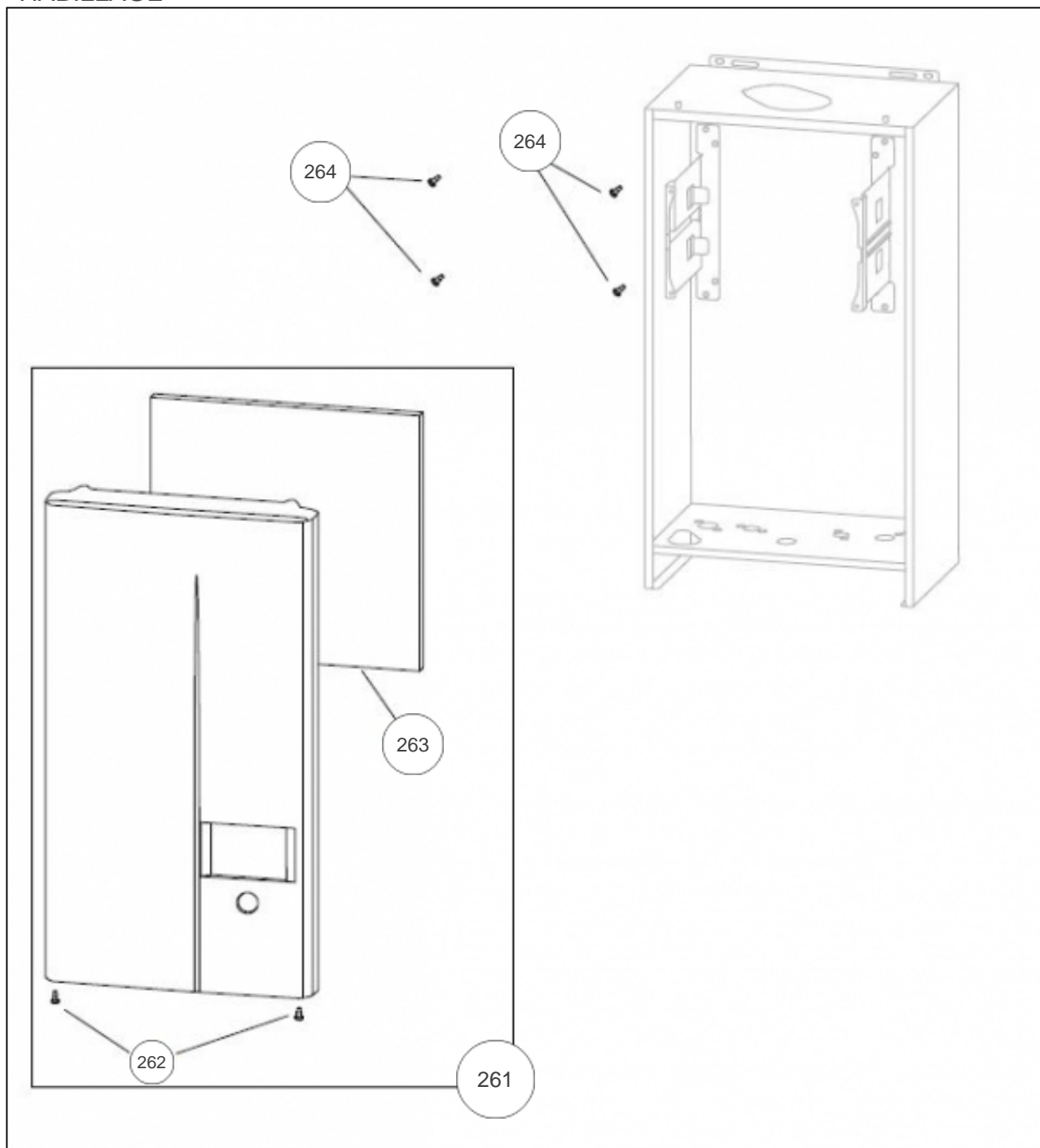


## Références

---

Repère	Libellé	
233	AGRAFE D10 LONG	100185
234	BOUCHON + JOINT SIPHON	943051
235	FLEXIBLE EVACUATION SOUPAPE	183355

## HABILLAGE

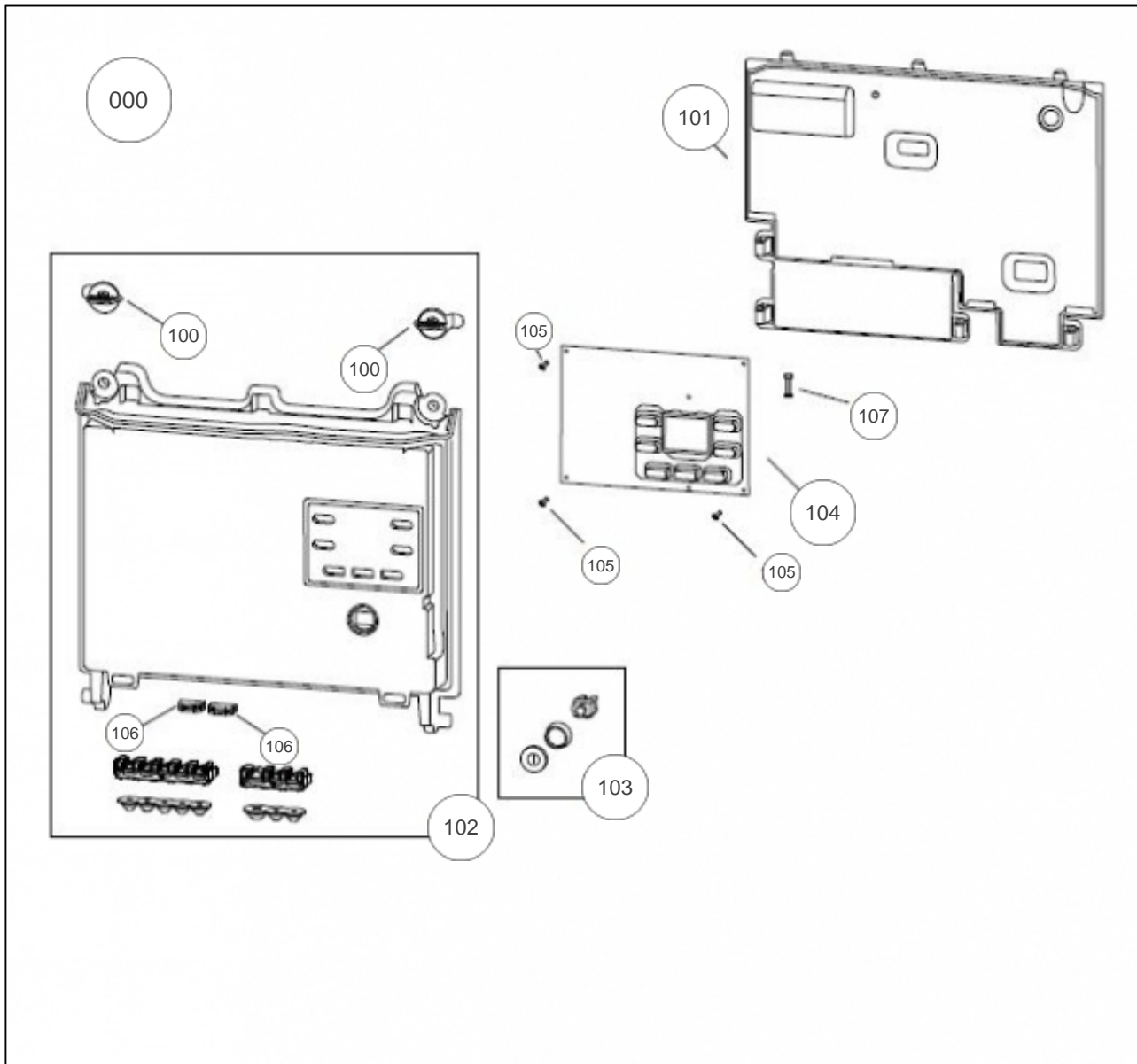


## Références

---

Repère	Libellé	
261	FACADE + MOUSSE EP20	937372
262	VIS M4X12	190049
263	MOUSSE FACADE EP20	141127
264	VIS 40X9.5	190037

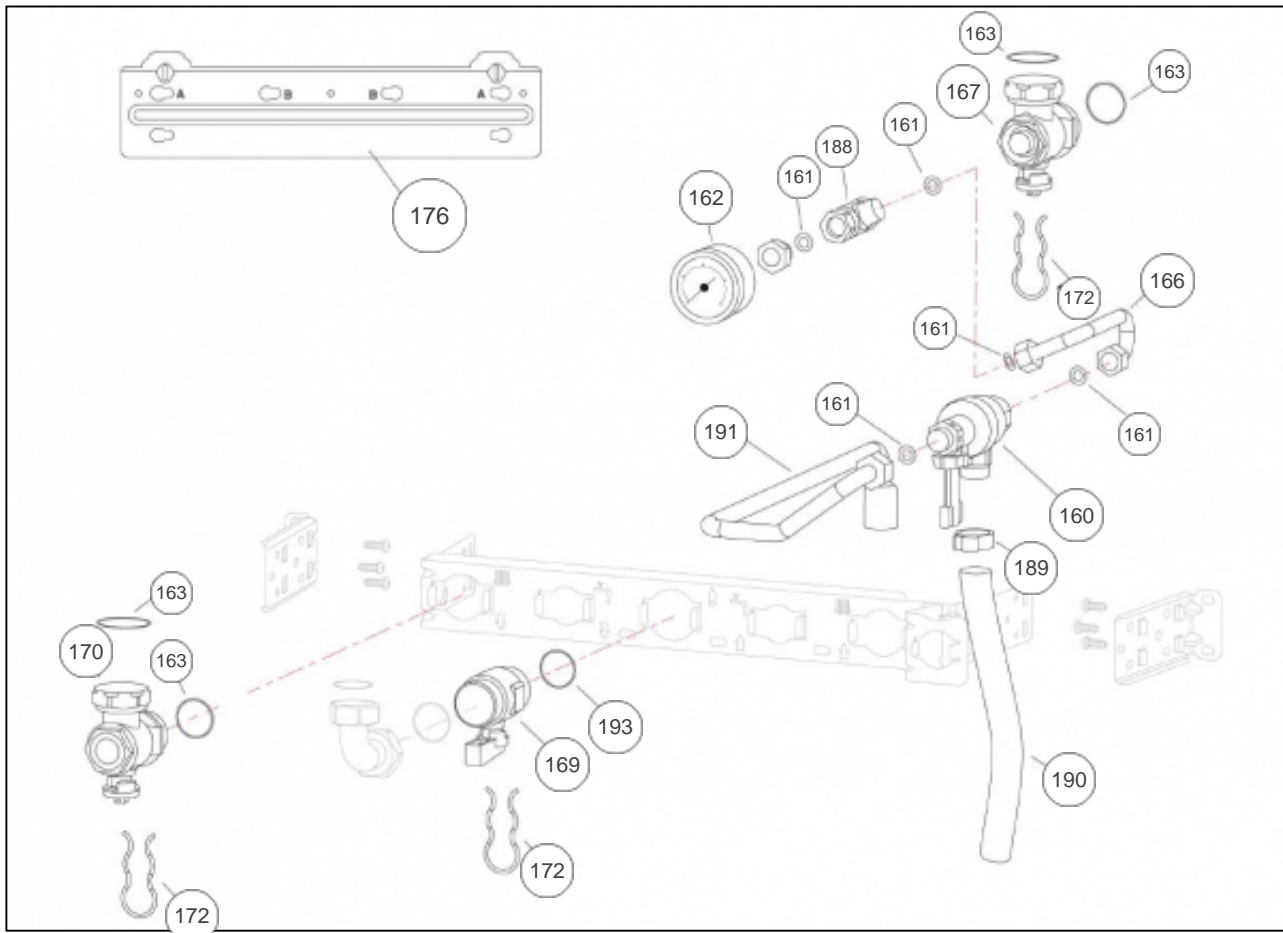
## COFFRET ELECTRIQUE



## Références

Repère	Libellé	
000	SONDE EXTERIEURE + FAISCEAU	998706
100	BOUTON 1/4 DE TOUR COFFRET V2	139228
101	COFFRET ARRIERE V2	110412
102	COFFRET AVANT NAEMA 2	977100
103	KIT INTERRUPTEUR	943021
104	CARTE REGULATION	965452
105	VIS CARTE REGUL	190064
106	BOUCHON COFFRET ELEC	104743
107	FUSIBLE 3.15A	199925

BARRETTE ROBINETS 074220 \*\*ATTENTION 2 BARRETTES POSSIBLE\*\*

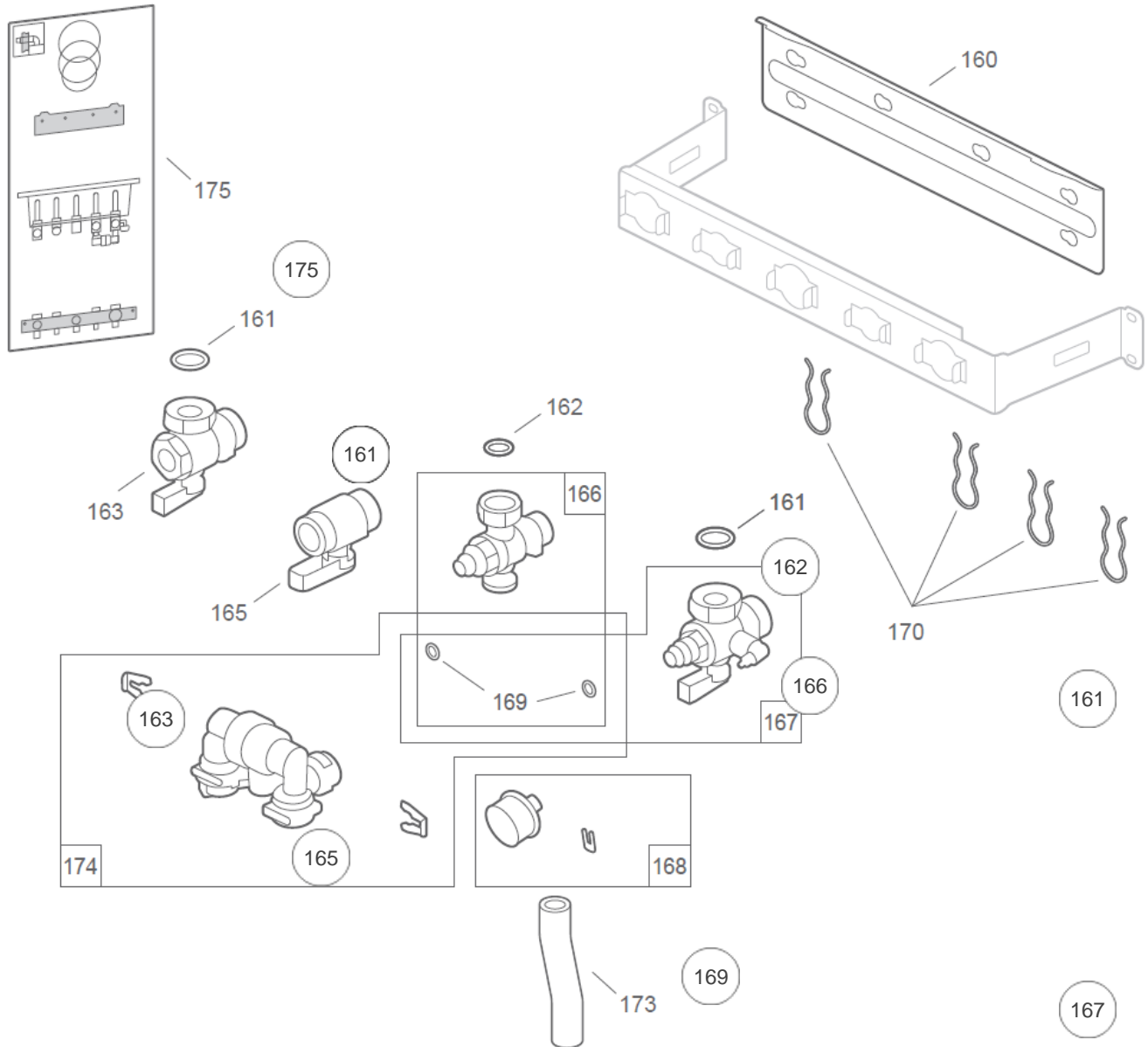


---

## Références

Repère	Libellé	
160	DISCONNECTEUR	119528
161	JOINT DISCONNECTEUR	142912
162	MANOMETRE	149948
163	JOINT20X27CNA EAU/P	142442
166	TUBE SORTIE DISCONNECTEUR	182541
167	VANNE RETOUR INSTALLATION	188900
169	ROBINET NF GAZ DROIT 3/4	166758
170	VANNE DEPART INSTALL	188903
172	GOUPILLE TYPE OMEGA	134607
176	TRAVERSE MURALE	174511
188	TE 1/4P	177546
189	BAGUE DE SERRAGE 2 OREILLES	134608
190	TUBE EVACUATION	182730
191	TUBE ENTREE DISCO	182731
193	JOINT FIBRE NF GAZ DN15 3/4P	142387

BARRETTE ROBINETS 074493 \*\*ATTENTION 2 BARRETTES POSSIBLE\*\*



174

168

173

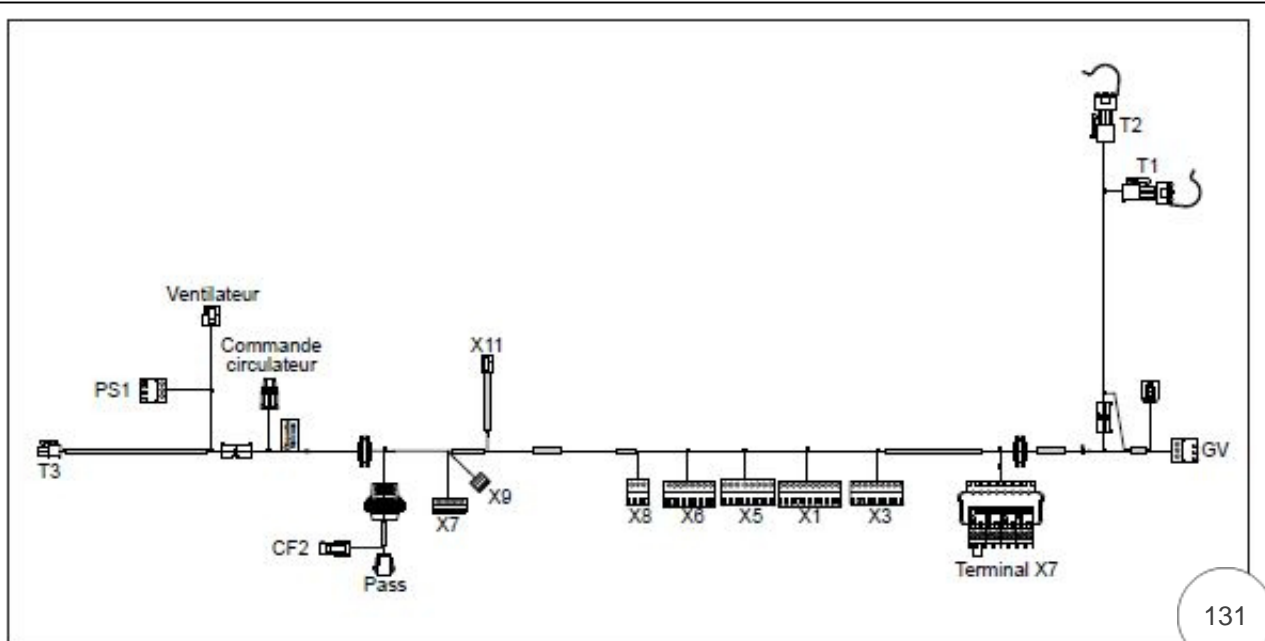


---

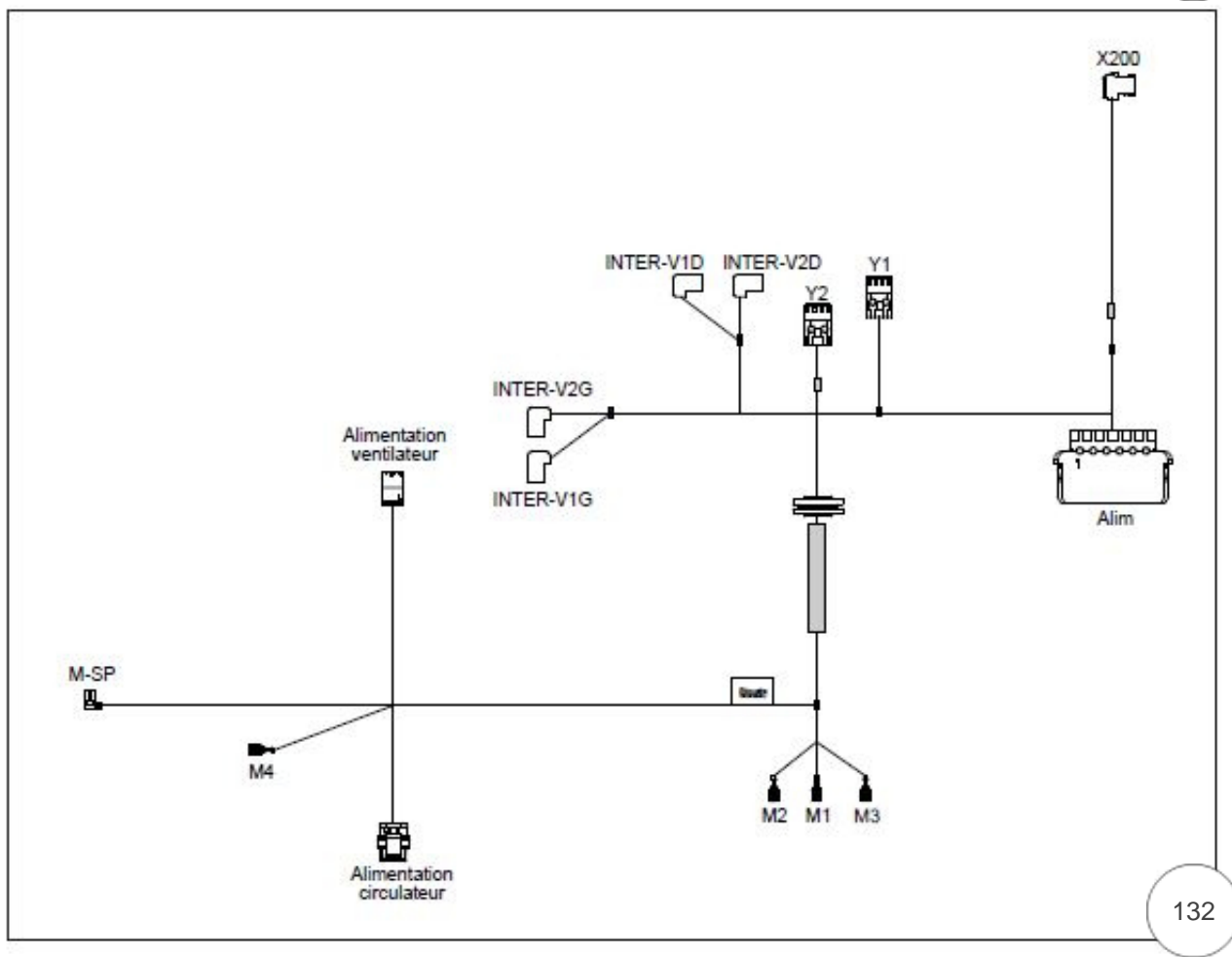
## Références

Repère	Libellé	
160	TRAVERSE MURALE	174511
161	JOINT20X27CNA EAU/P	142442
162	JOINT15X21CNA EAU/P	142723
163	ROBINET COUDE CHAUFFAGE 3/4P	166759
165	ROBINET NF GAZ DROIT 3/4	166758
166	RACCORD 1/2" CS + JOINTS + BOUCHON	988128
167	ROBINET COUDE CH 3/4 + JOINTS + COUDE	988126
168	MANOMETRE D27 0-4 BAR + CLIP D4,2	905800
169	KIT DE 2 JOINTS TORIQUES DISCONNECTEUR	942712
170	GOUPILLE TYPE OMEGA	134607
173	TUBE EVACUATION	182730
174	DISCONNECTEUR COMPLET	119529
175	GABARIT DE POSE MURALES CS ET DUO	134154

## FAISCEAUX



131



132

## Références

---

Repère	Libellé	
131	FAISCEAU 24V CS	109369
132	FAISCEAU 230V	109373



Vous souhaitez être réactif  
et efficace ?

Optez pour la  
valise SAV  
NAIA / NAEMA

#### Pièces comprises dans la valise SAV :

RÉF.	LIBELLÉ	QUANTITÉ	RÉF.	LIBELLÉ	QUANTITÉ	RÉF.	LIBELLÉ	QUANTITÉ
100185	Agrafe D10 long	5	142791	Joint torique 16x3	10	161153	Echangeur à plaque 14	1
100186	Agrafe D14	5	142792	Joint torique 12x3	10	174434	Soupape 3 bar	1
109129	Cable allumage	1	142793	Joint torique 15,6x1,78	10	189785	Vis métaux H 5x16	10
110122	Clapet bypass HDS 15-400 gris	1	142794	Joint torique 19x2	10	189937	Vis métaux RL24x12 Z	10
110123	Agrafe D18	5	142795	Joint torique 17,04x3,53	10	190037	Vis 40x9,5	10
110126	Agrafe D9 long	5	144000	Valise	1	190045	Vis tôle 4,2x13	10
110131	Clapet bypass HDS 15-300	1	146318	Limiteur de débit sanitaire 16,5L	1	198757	Sonde chaudière GAR 36	1
119528	Disconnecteur	1	146321	Limiteur débit sanit rouge	1	198758	Sonde chaudière GAK36	1
123234	Embout visseuse	1	146323	Limiteur débit sanit noir	1	198787	Sonde sécu fumée	1
124412	Electrode all/ionisation	1	146324	Limiteur débit sanit sad	1	198796	Sonde NTC	1
142442	Joint 20x27 CNA eau/p	10	149948	Manomètre	1	198798	Sonde température NTC10D18MM	1
142716	Joint torique 18x2,8	10	149980	Débitmètre	1	199925	Fusible 3,15A	5
142717	Joint torique 9,5x2,7	10	150331	Moteur V3V	1	909090	Carte régul/sécu/HMI 30KW	1
142721	Joint 12x17 caoutchouc	10	158624	Levier	1	909099	Carte régul/sécu/HMI NAEMA 2 Micro 25	1
142723	Joint 15,21 CNA eau/p	10	159063	Purgeur manuel échangeur	1	909184	Carte régul Duo 30	1
142789	Joint torique 17x4	10	159441	Purgeur	1			
142790	Joint torique 19,8x3,6	10	159813	Capteur de pression	1			

## Références

---

Repère	Libellé	
0	VALISE SAV NAIA NAEMA 2	987003