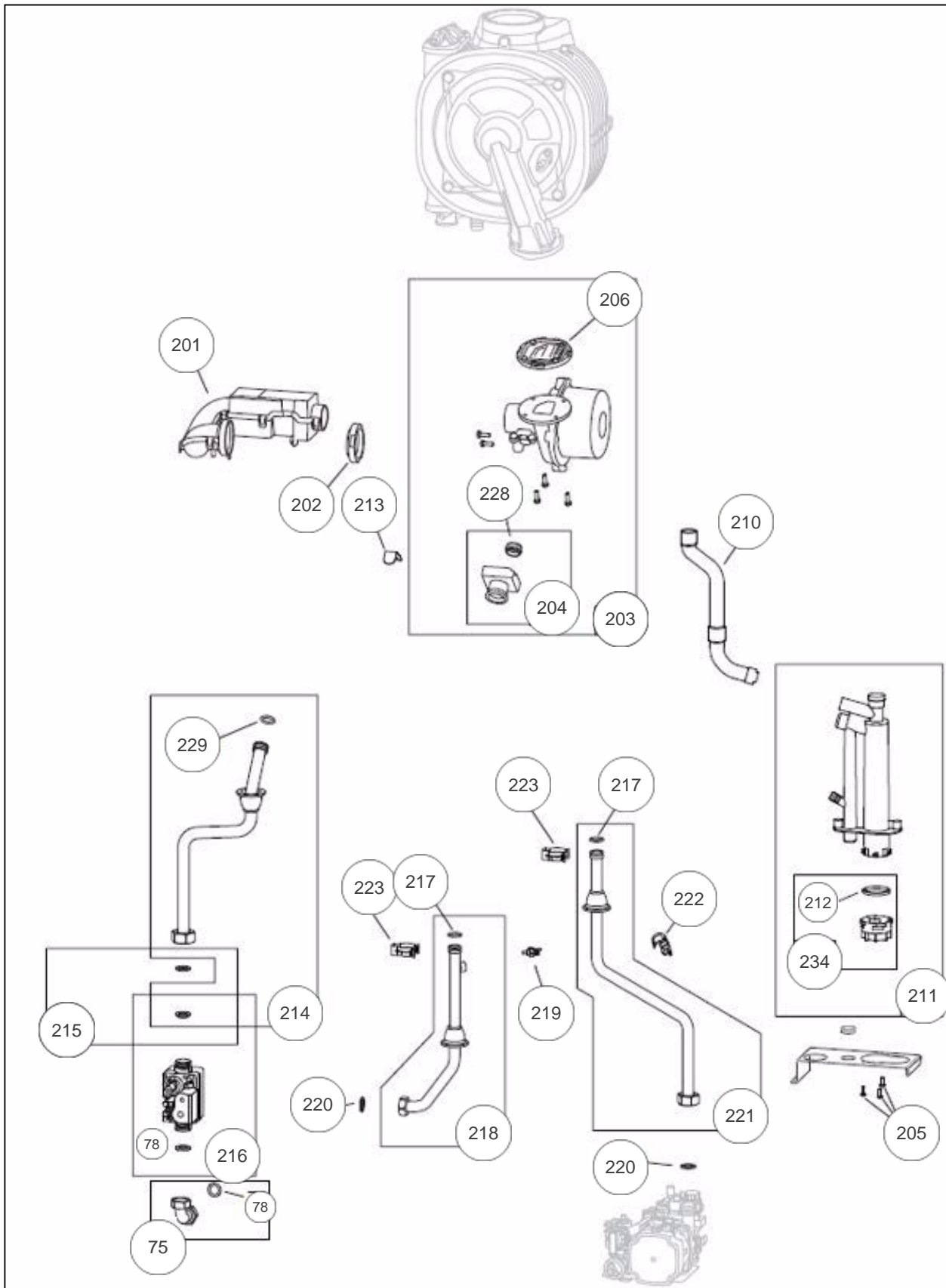


atlantic Pompes à Chaleur et Chaudières

Produits

Référence	Nom	Lettre
021277	NAIA 2 DUO 25	A

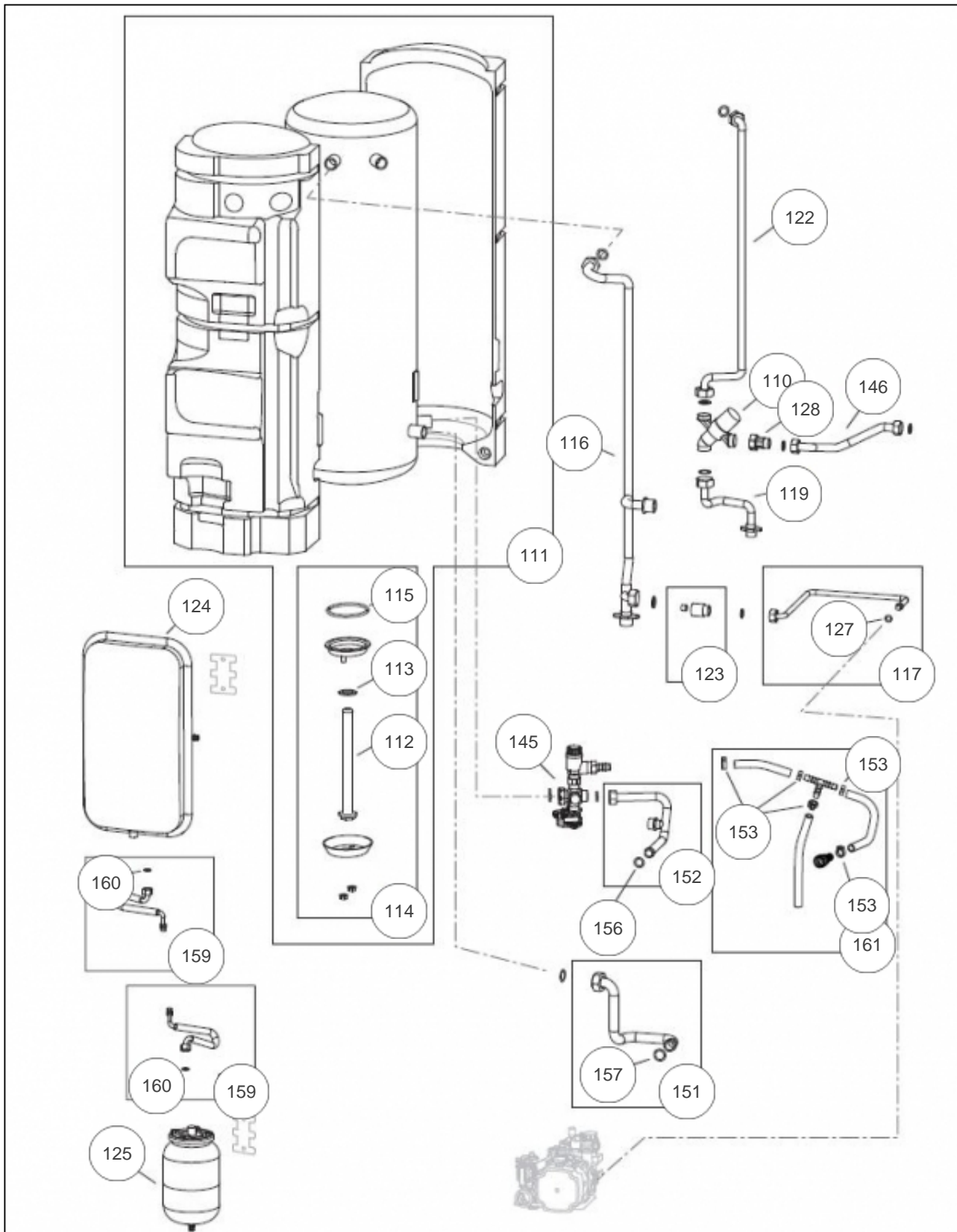
CHAUDIÈRE



Références

Repère	Libellé	A
75	KIT NF GAZ DUO 25/35	943171
78	JOINT FIBRE NF GAZ DN15 3/4P	142387
201	SILENCIEUX	105020
202	JOINT SILENCIEUX	142289
203	VENTILATEUR + JOINTS + ADAPTATEUR	988532
204	ADAPTATEUR VENTURI AVEC JOINTS	900328
205	VIS TOLEE 4.2X13	190045
206	JOINT CLAPET	142291
210	TUBE EVACUATION ECHANGEUR SIPHON	182565
211	SIPHON	976009
212	JOINT SIPHON	142203
213	CLIPS FIXATION TUBE DIAM18	100187
214	TUBE GAZ + JOINTS	982441
215	DIAPHRAGME G20 20/25/30KW + JOINT	974302
216	VANNE GAZ + JOINTS	988114
217	JOINT TORIQUE 18X2.8	142716
218	TUBE DEPART + JOINT	982436
219	SONDE CHAUDIERE QAK36	198758
220	JOINT20X27CNA EAU/P	142442
221	TUBE RETOUR + JOINT	982437
222	SONDE CHAUDIERE QAR 36	198757
223	CLIPS TUYAU ECHANGEUR	110354
228	JOINT VENTURI	142292
229	JOINT TORIQUE 17.04X3.53	142795
234	BOUCHON + JOINT SIPHON	943051

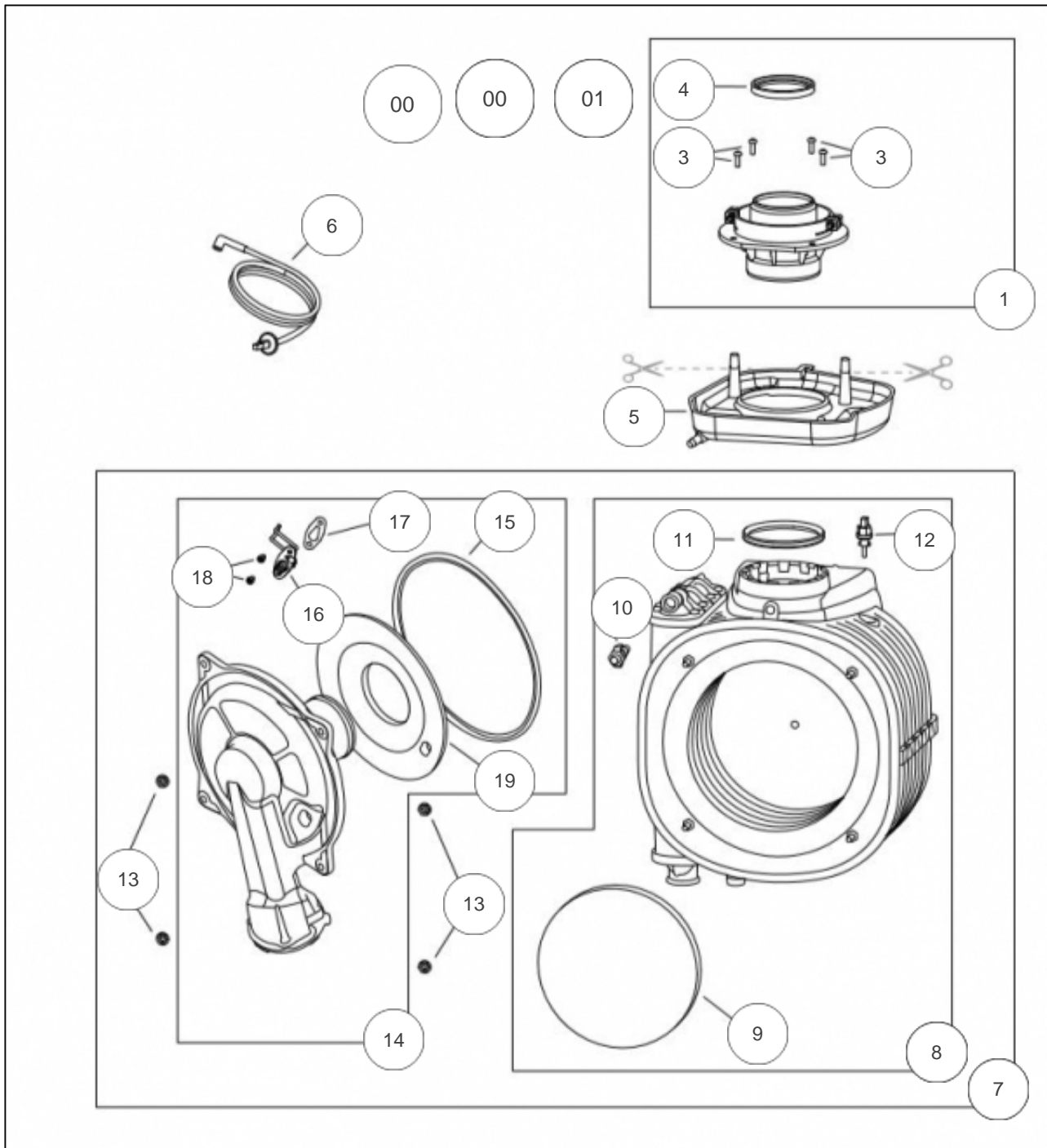
BALLON ECS



Références

Repère	Libellé	A
110	MITIGEUR THERMOSTATIQUE	150173
111	BALLON SERPENTIN	102079
112	ANODE	100331
113	JOINT ANODE	142516
114	TRAPPE DE VISITE	181140
115	JOINT TRAPPE	142515
116	TUYAUTERIE DEPART CHAUFFAGE	182748
117	TUBE BYPASS + JOINT	982438
119	TUYAUTERIE DEPART ECS	182747
122	TUYAUTERIE BALLON / MITIGEUR	182749
123	BYPASS	909403
124	VASE EXPANSION CHAUFF 10L	188271
125	VASE EXPANSION SANITAIRE 2L	188263
127	JOINT TORIQUE 9.5X2.7	142717
128	CLAPET ANTI RETOUR MITIGEUR	110098
145	BLOC LAITON SOUPAPE + VIDANGE	174439
146	TUYAUTERIE EAU FROIDE MITIGEUR	182750
151	TUYAUTERIE RETOUR BALLON + JOINT	982433
152	TUYAUTERIE ARRIVEE EFS + JOINT	982434
153	COLLIER DE SERRAGE NYLON	174215
156	JOINT	142294
157	JOINT TORIQUE 18X2.8	142716
159	FLEXIBLE AVEC JOINTS	982009
160	JOINT12X17CAOUTCHOUC	142721
161	TE + TUBES	982442

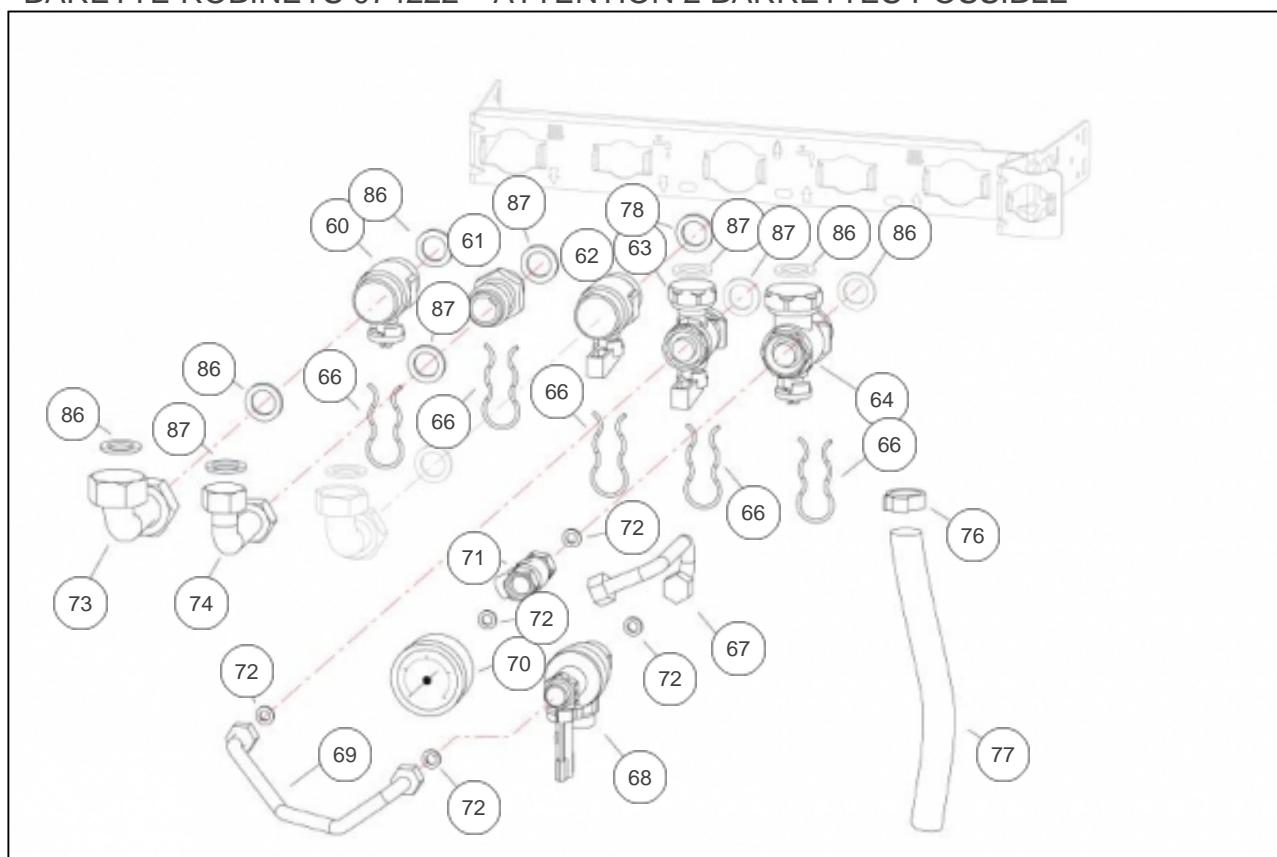
ECHANGEUR BRULEUR



Références

Repère	Libellé	A
00	KIT PROPANE NAIA/NAEM 2 DUO 25	939441
00	COUDE 60/100	111234
01	BERLINGO DE GRAISSE POUR FUMISTERIE	160025
1	ADAPTATEUR FUMEE	100835
3	VIS TOLEE 4.2X13	190045
4	JOINT LEVRE	142517
5	RECUPERATEUR EAU DE PLUIE	164544
6	ENSEMBLE CABLE ALLUMAGE 600	109223
7	BRULEUR + ECHANGEUR 3+1	122053
8	ECHANGEUR 3+1	122051
9	ISOLANT FOND ECHANGEUR	140641
10	PURGEUR MANUEL ECHANGEUR	159063
11	JOINT SORTIE ECHANGEUR D80	142476
12	SONDE SECU FUMEE	198787
13	ECROU EMBASE H M6 P	122215
14	PORTE FROIDE BRULEUR 3+1P	159021
15	JOINT PORTE FROIDE	142525
16	ELECTRODE ALLU/IONISATION + JOINTS + VIS	923007
17	JOINT ELECTRODE	142455
18	VIS ELECTRODE M4X8	190063
19	ISOLANT PORTE ECHANGEUR	141036

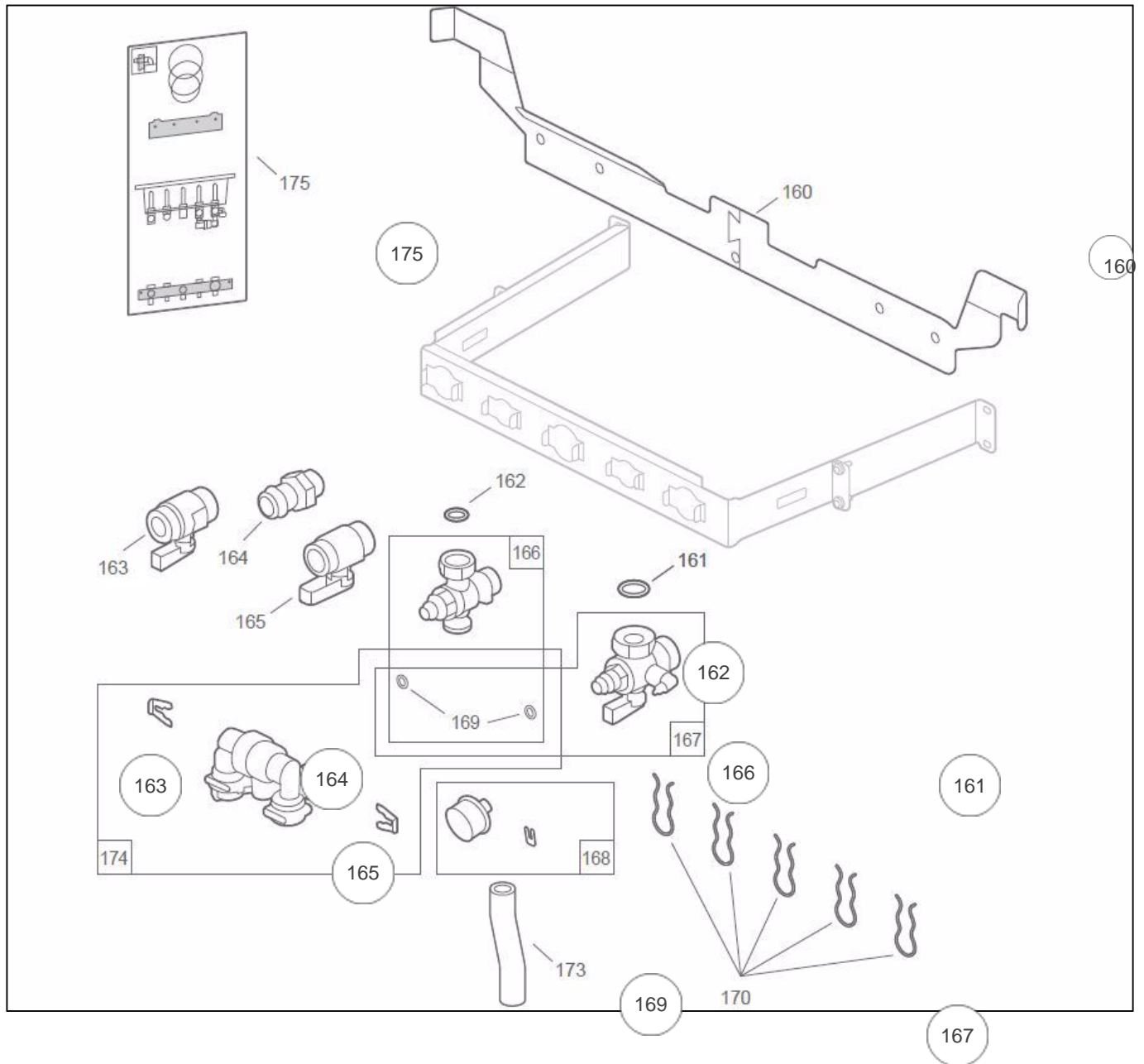
BARETTE ROBINETS 074222 **ATTENTION 2 BARRETTES POSSIBLE"



Références

Repère	Libellé	A
60	ROBINET DROIT CHAUFF 3/4	166722
61	RACCORD DROIT 1/2	164249
62	ROBINET NF GAZ DROIT 3/4	166758
63	VANNE ARRIVEE EFS	188901
64	VANNE RETOUR INSTALLATION	188900
66	GOUPILLE TYPE OMEGA	134607
67	TUBE SORTIE DISCONNECTEUR	182541
68	DISCONNECTEUR	119528
69	TUBE ENTREE DISCONNECTEUR	182446
70	MANOMETRE	149948
71	TE 1/4P	177546
72	JOINT DISCONNECTEUR	142912
73	TUBE DEPART RACCORDEMENT	182785
74	TUBE ECS RACCORDEMENT	182778
76	BAGUE DE SERRAGE 2 OREILLES	134608
77	TUBE EVACUATION	182730
78	JOINT FIBRE NF GAZ DN15 3/4P	142387
86	JOINT20X27CNA EAU/P	142442
87	JOINT15X21CNA EAU/P	142723

BARETTE ROBINETS 074495 **ATTENTION 2 BARRETTES POSSIBLE**



174

168

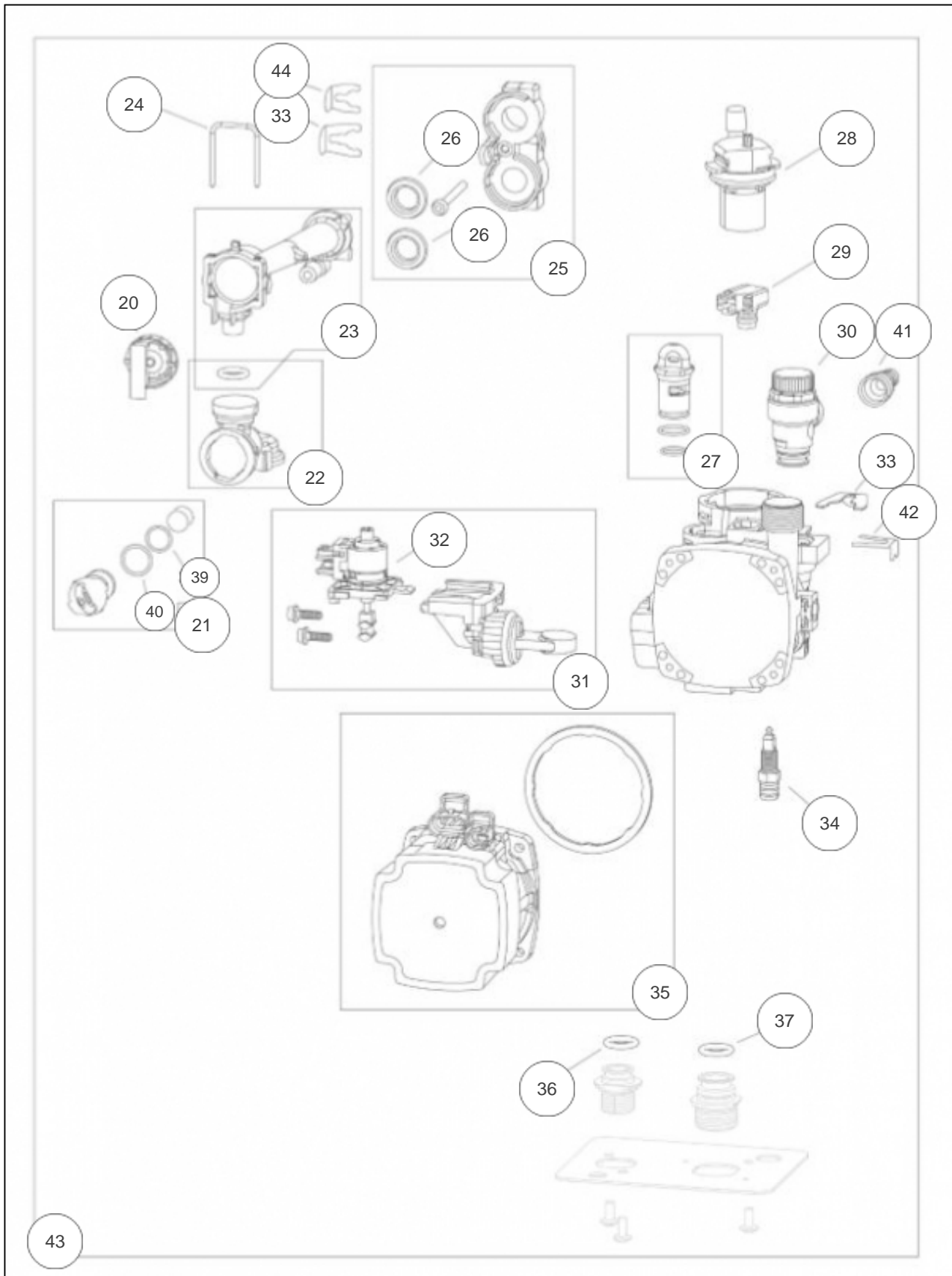
173

170

Références

Repère	Libellé	A
160	EQUERRE MURALE 600	205422
161	JOINT20X27CNA EAU/P	142442
162	JOINT15X21CNA EAU/P	142723
163	ROBINET DROIT CHAUFF 3/4	166724
164	RACCORD DROIT 1/2	164249
165	ROBINET NF GAZ DROIT 3/4	166758
166	ROBINET COUDE SANIT 1/2P - SPE + JOINTS	988127
167	ROBINET COUDE CH 3/4 + JOINTS + COUDE	988126
168	MANOMETRE D27 0-4 BAR + CLIP D4,2	905800
169	KIT DE 2 JOINTS TORIQUES DISCONNECTEUR	942712
170	GOUPILLE TYPE OMEGA	134607
173	TUBE EVACUATION	182730
174	DISCONNECTEUR COMPLET	119529
175	GABARIT DE POSE MURALES CS ET DUO	134154

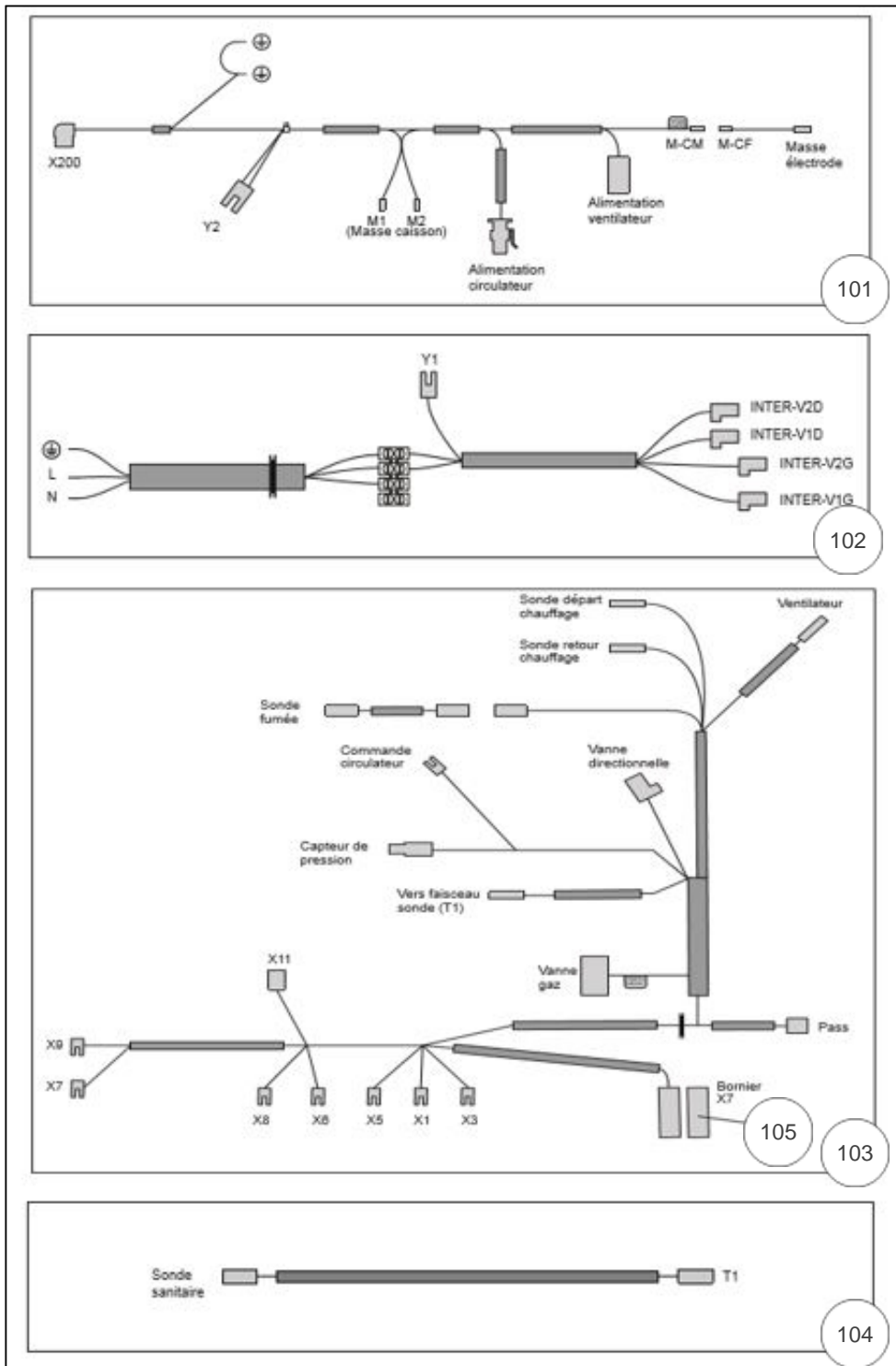
BLOC HYDRAULIQUE



Références

Repère	Libellé	A
20	BOUCHON	104737
21	CLAPET ANTI RETOUR	110129
22	GROUPE ARRIVEE ECS	135030
23	LOGEMENT DEBITMETRE	119445
24	AGRAFE	100196
25	ADAPTATEUR + JOINTS	100197
26	JOINT ECHANGEUR A PLAQUES	142459
27	BOUCHON	104719
28	PURGEUR	159441
29	CAPTEUR DE PRESSION	159813
30	SOUPAPE 3 BAR	174434
31	MOTEUR V3V + CLAPET	150313
32	MOTEUR V3V	150331
33	CLIPS FIXATION TUBE DIAM18	100187
34	VIS DE VIDANGE + JOINT	190046
35	CIRCULATEUR AVEC JOINT 6M	109986
36	JOINT TORIQUE 19.8X3.6	142790
37	JOINT TORIQUE 16X3	142791
39	JOINT TORIQUE 15.6X1.78	142793
40	JOINT TORIQUE 19X2	142794
41	RACCORD CANNELE F1/2P DIAM14	164279
42	AGRAFE D9 LONG	110126
43	HYDROBLOC DUO	138001
44	AGRAFE D15	110369

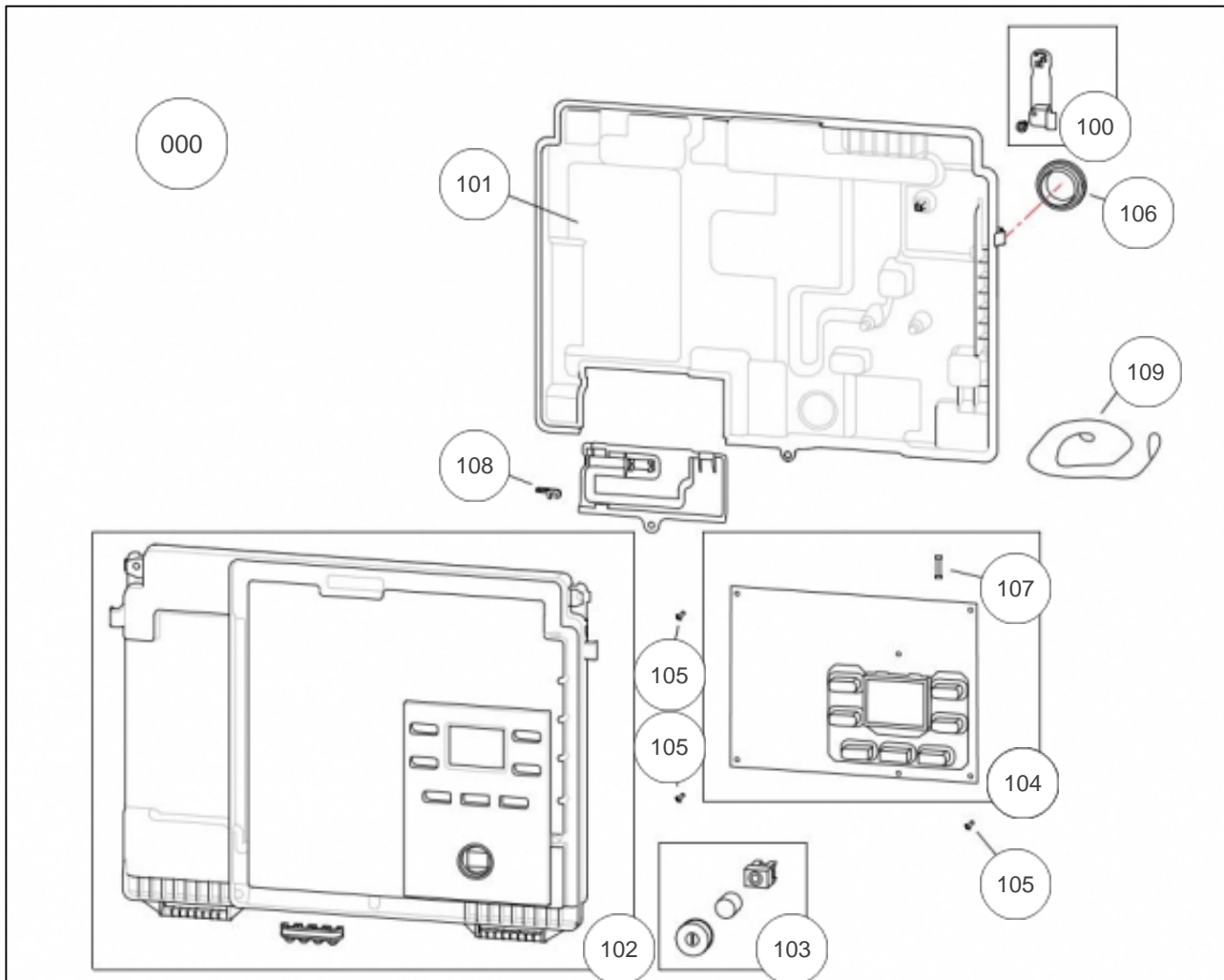
FAISCEAUX



Références

Repère	Libellé	A
101	FAISCEAU 230V	109364
102	FAISCEAU 230V ALIM/INTER	109353
103	FAISCEAU 24V	109661
104	FAISCEAU SONDE SANITAIRE	109370
105	CONNECTEUR BANCHEMENT	110709

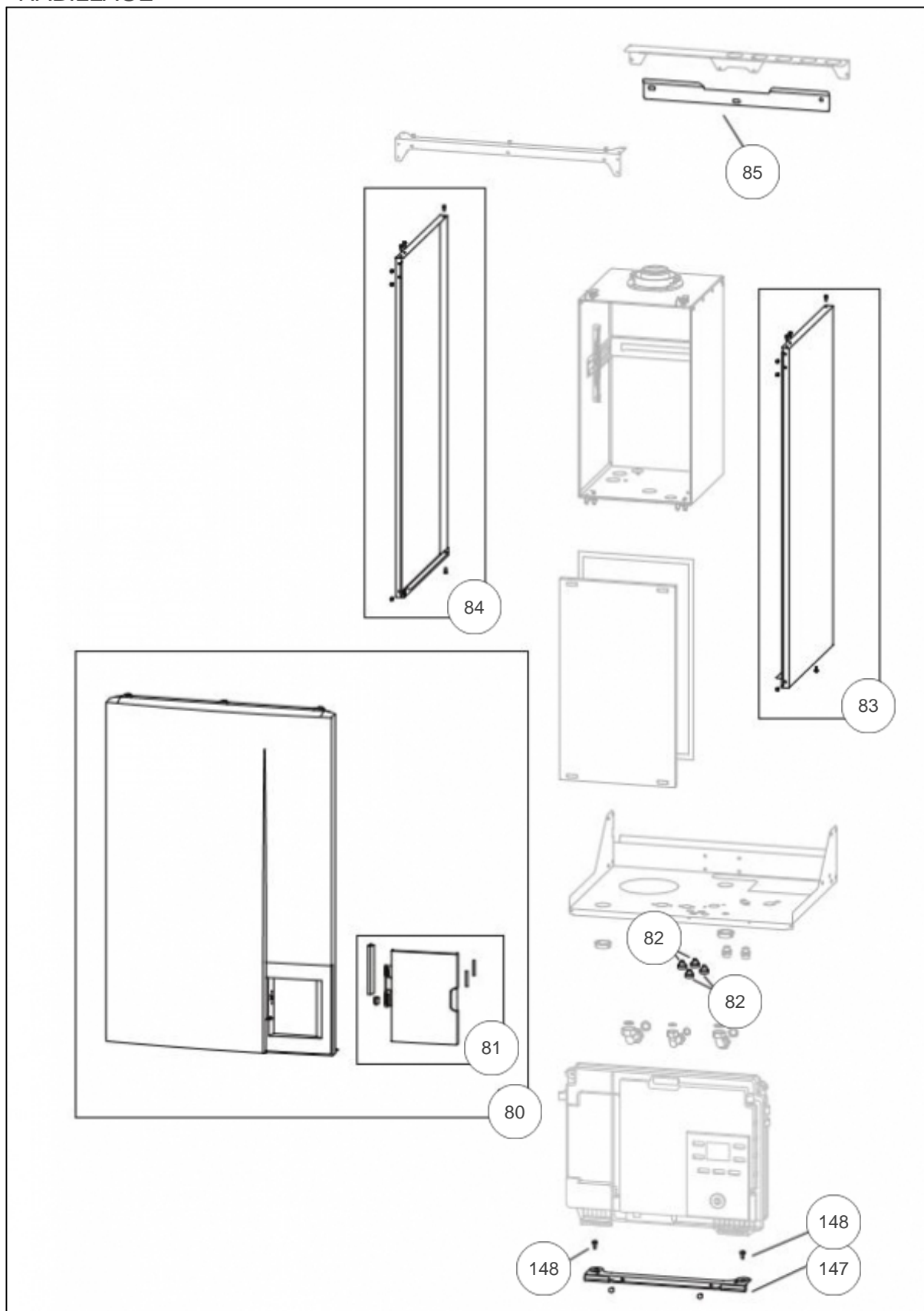
COFFRET ELECTRIQUE



Références

Repère	Libellé	A
000	SONDE EXTERIEURE + FAISCEAU	998706
100	VERROU QUART DE TOUR + VIS	236910
101	COFFRET ARRIERE	977094
102	COFFRET AVANT	978915
103	KIT INTERRUPTEUR	943021
104	CARTE REGULATION	965419
105	VIS CARTE REGUL	190064
106	BOUCHON	104740
107	FUSIBLE 3.15A	199925
108	LEVIER	158624
109	CORDELETTE DE SECURITE	148005

HABILLAGE



Références

Repère	Libellé	A
80	FACADE	937387
81	VOLET AVEC ENJOLIVEUR ET AMORTISSEUR	923245
82	PASSE FILS GRIS	157320
83	COTE DROIT	913922
84	COTE GAUCHE	913921
85	EQUERRE MURALE	205421
147	PIVOT COFFRET	174695
148	VIS TOLEE 4.2X13	190045

MALLETTE v2


 Home solutions 

0



Vous souhaitez être réactif
et efficace ?

Optez pour la
valise SAV
NAIA / NAEMA

Pièces comprises dans la valise SAV :

RÉF.	LIBELLÉ	QUANTITÉ	RÉF.	LIBELLÉ	QUANTITÉ	RÉF.	LIBELLÉ	QUANTITÉ
100185	Agrafe D10 long	5	142791	Joint torique 16x3	10	161153	Echangeur à plaque 14	1
100186	Agrafe D14	5	142792	Joint torique 12x3	10	176434	Soupape 3 bar	1
109129	Cable allumage	1	142793	Joint torique 15,6x1,78	10	189785	Vis métaux H 5x16	10
110122	Clapet bypass HDS 15=400 gris	1	142794	Joint torique 19x2	10	189937	Vis métaux RL24x12 Z	10
110123	Agrafe D18	5	142795	Joint torique 17,04x3,53	10	190037	Vis 40x9,5	10
110126	Agrafe D9 long	5	144000	Valise	1	190045	Vis torille 4,2x13	10
110131	Clapet bypass HDS 15=300	1	146318	Limiteur de débit sanitaire 16,5L	1	198757	Sonde chaudière GAR 36	1
119528	Disconnecteur	1	146321	Limiteur débit sanit rouge	1	198758	Sonde chaudière QAK36	1
123234	Embout visseuse	1	146323	Limiteur débit sanit noir	1	198787	Sonde sécu fumée	1
124412	Electrode all/ionisation	1	146324	Limiteur débit sanit sad	1	198796	Sonde NTC	1
142442	Joint 20x27 CNA eau/p	10	149948	Manomètre	1	198798	Sonde température NTC100/18MM	1
142716	Joint torique 18x2,8	10	149980	Débitmètre	1	199925	Fusible 3,15A	5
142717	Joint torique 9,5x2,7	10	150331	Moteur V3V	1	909050	Carte régul/sécu/HMI 30KW	1
142721	Joint 12x17 caoutchouc	10	158624	Levier	1	909059	Carte régul/sécu/HMI NAEMA 2 Micro 25	1
142723	Joint 15,21 CNA eau/p	10	159063	Purgeur manuel échangeur	1	909184	Carte régul Duo 30	1
142789	Joint torique 17x4	10	159441	Purgeur	1			
142790	Joint torique 19,8x3,6	10	159813	Capteur de pression	1			

Références

Repère	Libellé	A
0	VALISE SAV NAIA NAEMA 2	987003