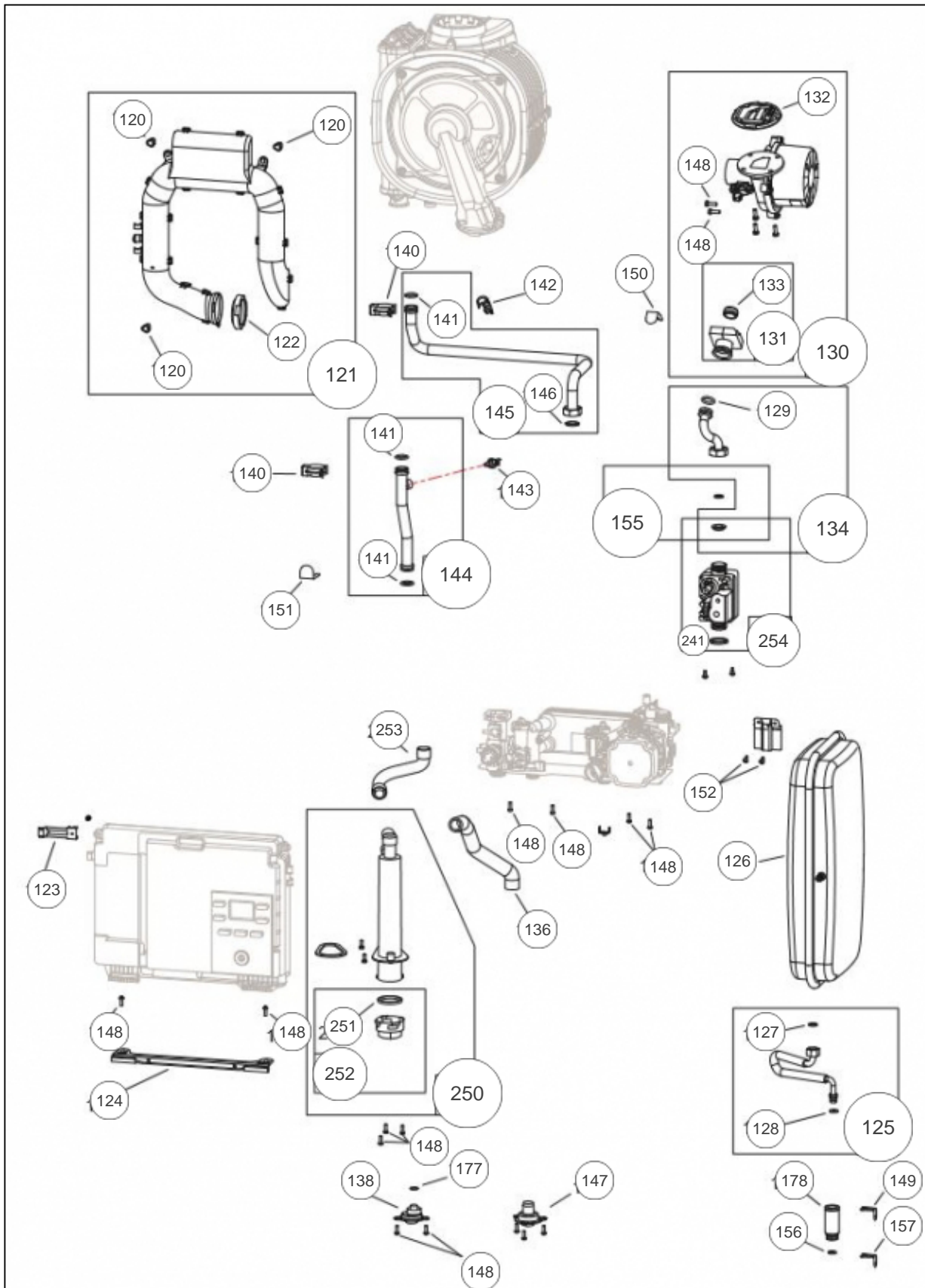


atlantic Pompes à Chaleur et Chaudières

Produits

| Référence | Nom | Lettre |
|-----------|------------------|--------|
| 021275 | NAIA 2 DUO 30 HE | B |

CHAUDIÈRE



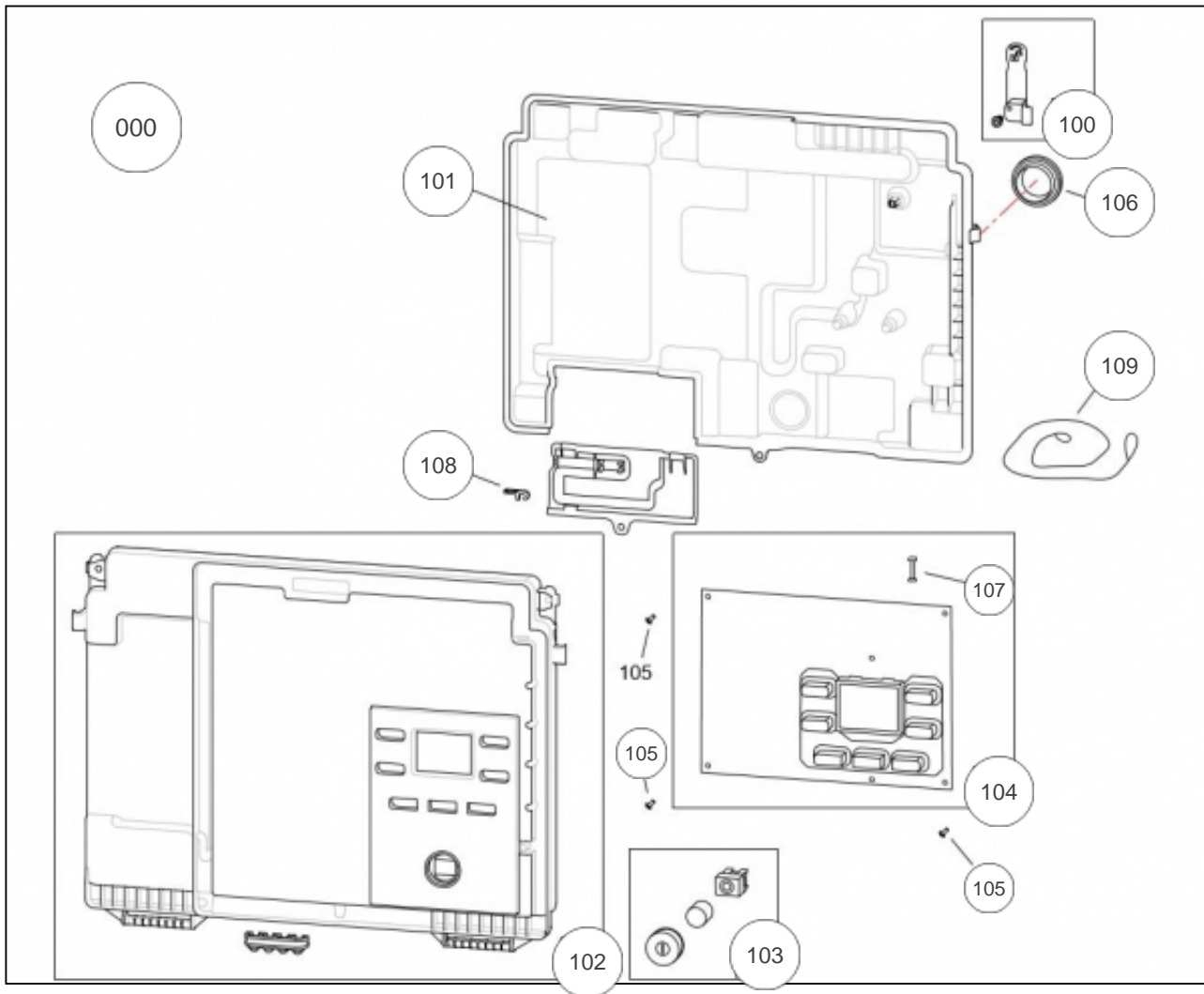
Références

| Repère | Libellé | B |
|--------|-----------------------------------|--------|
| 120 | ECROU SILENCIEUX | 122208 |
| 121 | SILENCIEUX AVEC JOINTS ET ECROUS | 974404 |
| 122 | JOINT SILENCIEUX | 142289 |
| 123 | SUPPORT LAT 450 | 174694 |
| 124 | PIVOT COFFRET | 174695 |
| 125 | FLEXIBLE AVEC JOINTS | 982009 |
| 126 | VASE EXPANSION CHAUFF 10L | 188271 |
| 127 | JOINT12X17CAOUTCHOUC | 142721 |
| 128 | JOINT TORIQUE 9.5X2.7 | 142717 |
| 129 | JOINT TORIQUE 17.04X3.53 | 142795 |
| 130 | VENTILATEUR + JOINTS + ADAPTATEUR | 988532 |
| 131 | ADAPTATEUR VENTURI AVEC JOINTS | 900328 |
| 132 | JOINT CLAPET | 142291 |
| 133 | JOINT VENTURI | 142292 |
| 134 | TUBE GAZ 3+1 AVEC JOINTS | 982014 |
| 136 | TUBE CONDENSAT SIPHON-ADAPTATEUR | 182399 |
| 138 | ADAPTATEUR SOUPAPE | 100178 |
| 140 | CLIPS TUYAU ECHANGEUR | 110354 |
| 141 | JOINT TORIQUE 18X2.8 | 142716 |
| 142 | SONDE CHAUDIERE QAR 36 | 198757 |
| 143 | SONDE CHAUDIERE QAK36 | 198758 |
| 144 | TUBE DEPART AVEC JOINTS | 982610 |
| 145 | TUBE RETOUR AVEC JOINTS | 982611 |
| 146 | JOINT20X27CNA EAU/P | 142442 |
| 147 | ENSEMBLE ADAPTATEUR/SIPHON | 100179 |
| 148 | VIS TOLEE 4.2X13 | 190045 |
| 149 | AGRAFE D10 LONG | 100185 |
| 150 | AGRAFE D14 | 100186 |
| 151 | CLIPS FIXATION TUBE DIAM18 | 100187 |
| 152 | VIS 40X9.5 | 190037 |
| 155 | DIAPHRAGME G20 29KW + JOINT | 974322 |
| 156 | JOINT TORIQUE | 142327 |
| 157 | AGRAFE D18 | 110123 |
| 177 | JOINT TORIQUE 10.82X1.78 | 142373 |

Références

| Repère | Libellé | B |
|--------|------------------------------------|--------|
| 178 | ADAPTATEUR FLEXIBLE | 110950 |
| 241 | JOINT FIBRE NF GAZ DN15 3/4P | 142387 |
| 250 | SIPHON | 976009 |
| 251 | JOINT SIPHON | 142203 |
| 252 | BOUCHON + JOINT SIPHON | 943051 |
| 253 | TUBE EVACUATION ECHANGEUR - SIPHON | 182518 |
| 254 | VANNE GAZ + JOINTS | 988114 |

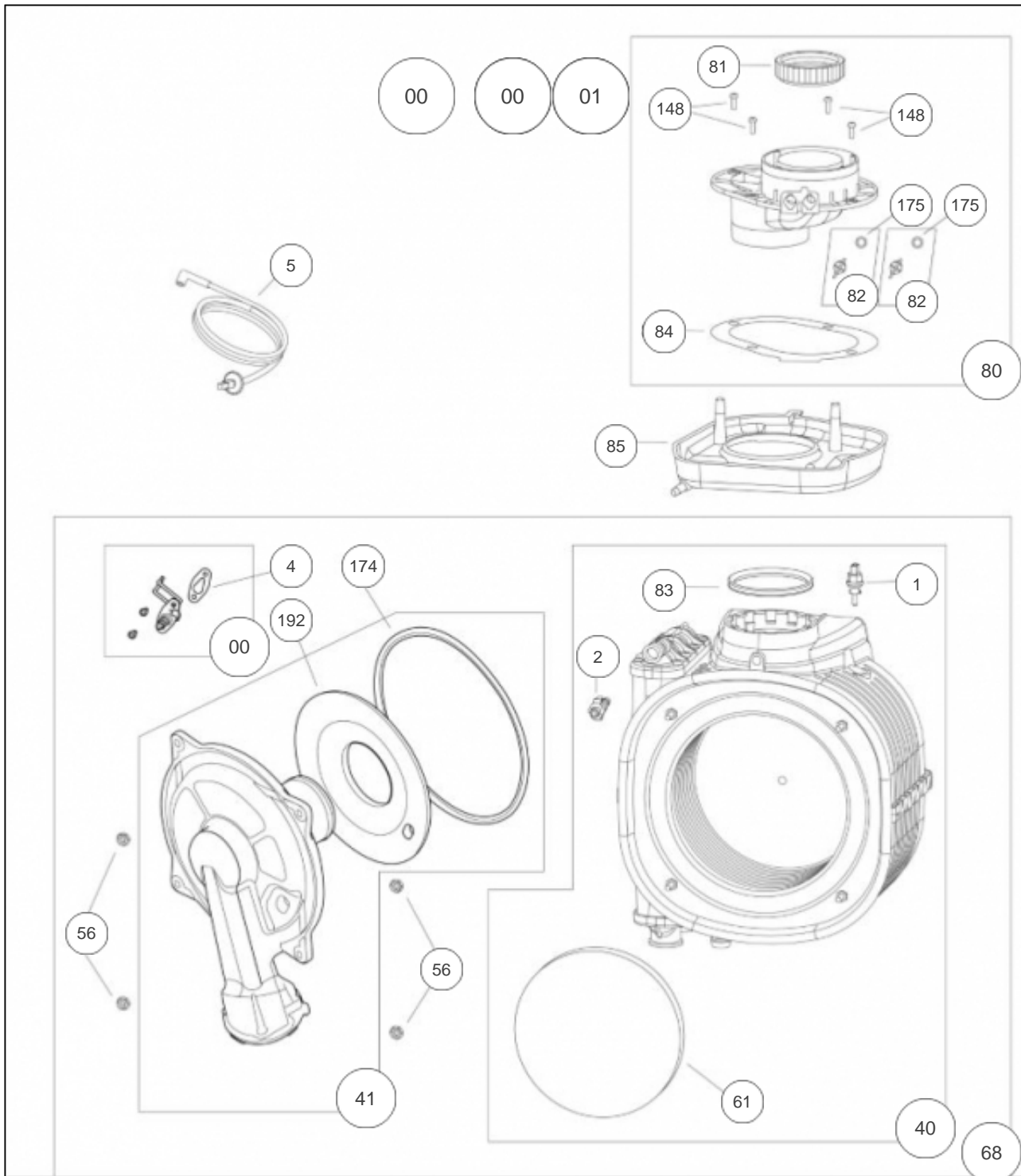
COFFRET ELECTRIQUE



Références

| Repère | Libellé | B |
|--------|-----------------------------|--------|
| 000 | SONDE EXTERIEURE + FAISCEAU | 998706 |
| 100 | VERROU QUART DE TOUR + VIS | 236910 |
| 101 | COFFRET ARRIERE | 977094 |
| 102 | COFFRET AVANT | 978915 |
| 103 | KIT INTERRUPTEUR | 943021 |
| 104 | CARTE DE REGULATION | 965428 |
| 105 | VIS CARTE REGUL | 190064 |
| 106 | BOUCHON | 104740 |
| 107 | FUSIBLE 3.15A | 199925 |
| 108 | LEVIER | 158624 |
| 109 | CORDELETTE DE SECURITE | 148005 |

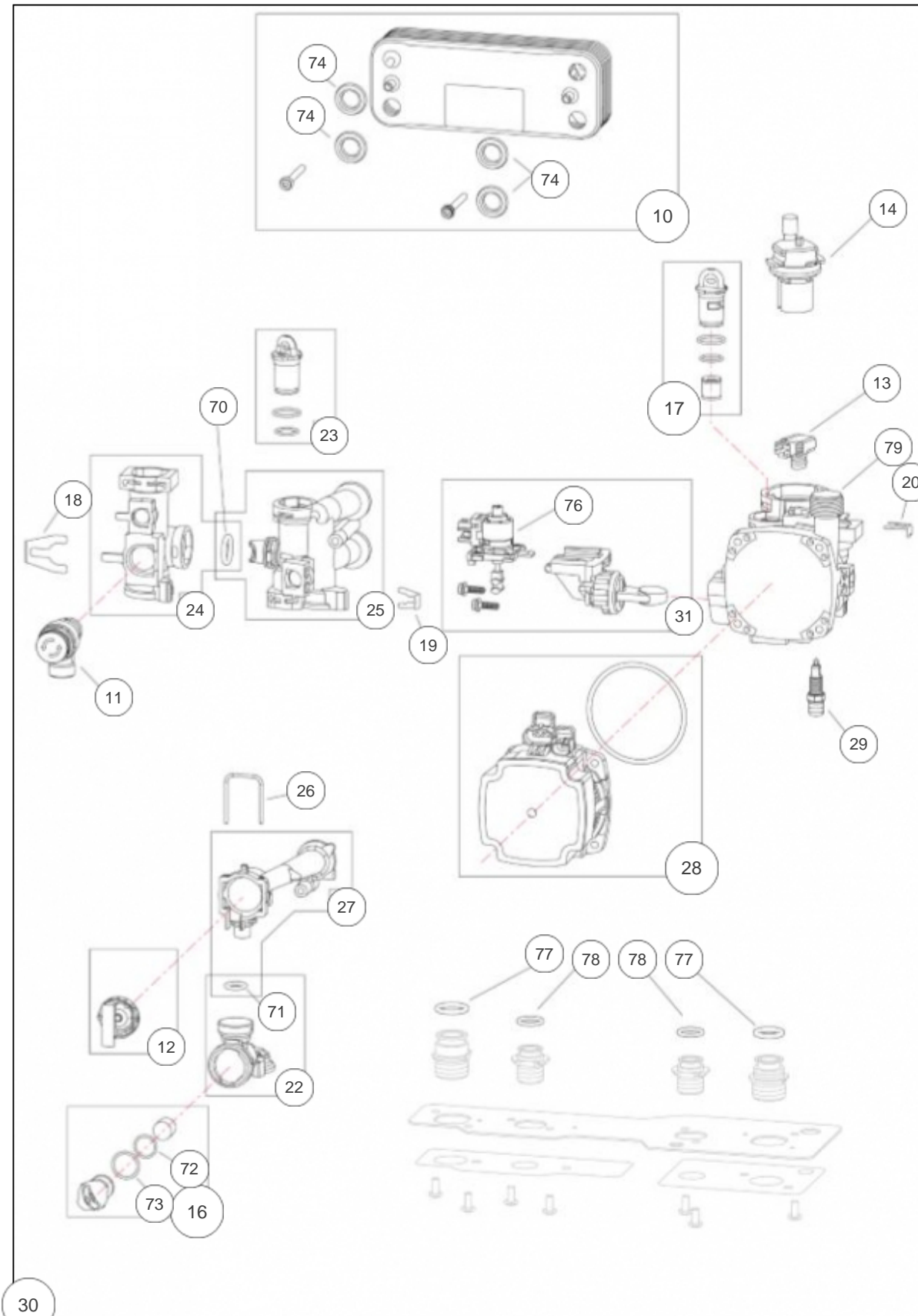
ECHANGEUR BRULEUR



Références

| Repère | Libellé | B |
|--------|--|--------|
| 00 | KIT PROPANE NAIA/NAEM 2 DUO 30 | 939442 |
| 00 | COUDE 60/100 | 111234 |
| 00 | ELECTRODE ALLU/IONISATION + JOINTS + VIS | 923007 |
| 01 | BERLINGO DE GRAISSE POUR FUMISTERIE | 160025 |
| 1 | SONDE SECU FUMEE | 198787 |
| 2 | PURGEUR MANUEL ECHANGEUR | 159063 |
| 4 | JOINT ELECTRODE | 142455 |
| 5 | ENSEMBLE CABLE ALLUMAGE | 109222 |
| 40 | ECHANGEUR 3+1 | 122051 |
| 41 | PORTE FROIDE BRULEUR 3+1 | 159065 |
| 56 | ECROU EMBASE H M6 P | 122215 |
| 61 | ISOLANT FOND ECHANGEUR | 140641 |
| 68 | BRULEUR + ECHANGEUR 3+1 | 122053 |
| 80 | ADAPTATEUR FUMEEES ASSEMBLE | 900327 |
| 81 | JOINT ADAPTATEUR | 142290 |
| 82 | BOUCHON ADAPTATEUR | 900561 |
| 83 | JOINT SORTIE ECHANGEUR D80 | 142476 |
| 84 | MOUSSE ADAPTATEUR | 141072 |
| 85 | RECUPERATEUR EAU DE PLUIE | 164544 |
| 148 | VIS TOLEE 4.2X13 | 190045 |
| 174 | JOINT PORTE FROIDE | 142525 |
| 175 | JOINT TORIQUE BOUCHON 7.66X1.78 | 142524 |
| 192 | ISOLANT PORTE ECHANGEUR | 141036 |

BLOC HYDRAULIQUE

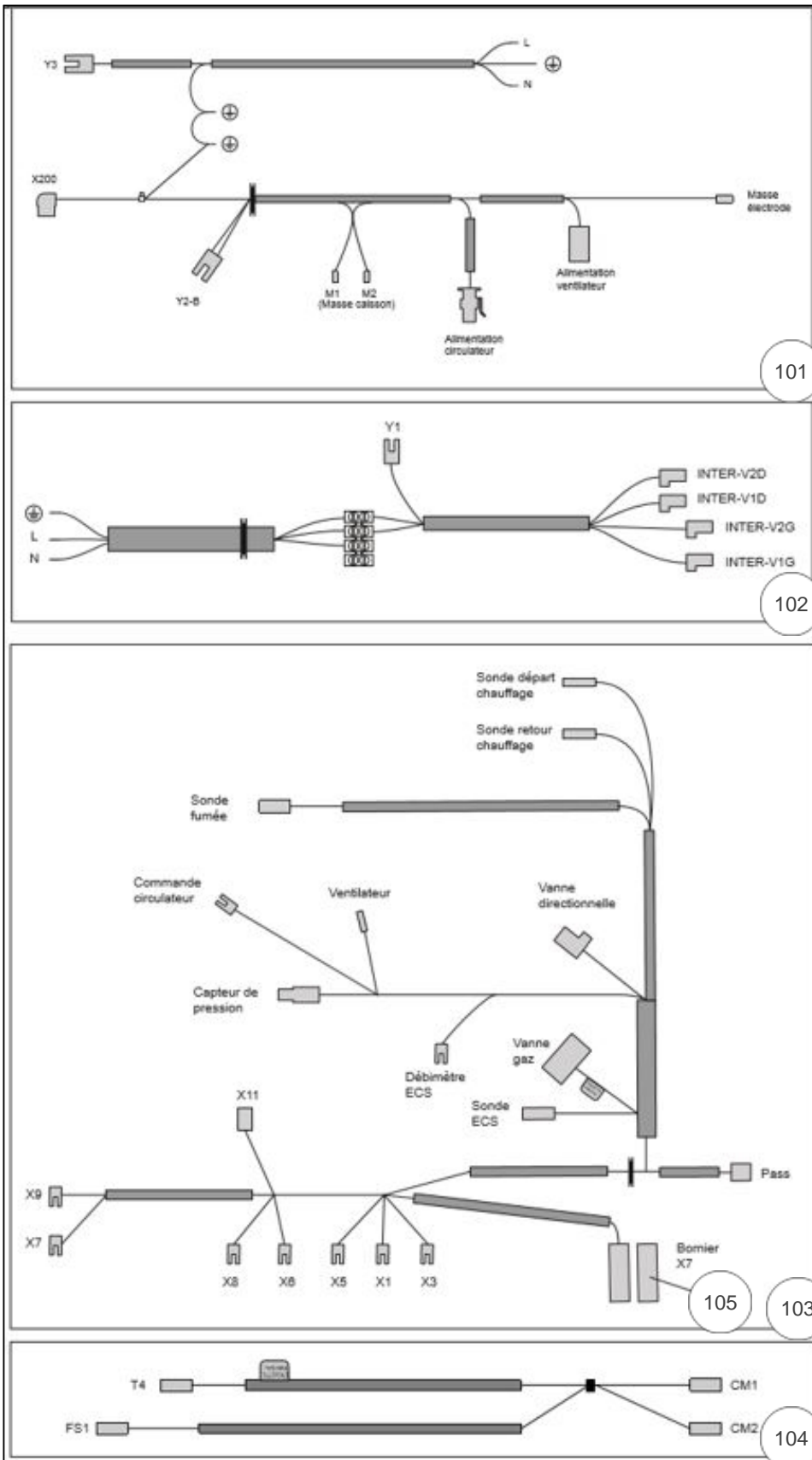


30

Références

| Repère | Libellé | B |
|--------|-------------------------------|--------|
| 10 | ECHANGEUR A PLAQUE 18 | 161154 |
| 11 | SOUPAPE 3 BAR | 174434 |
| 12 | BOUCHON | 104737 |
| 13 | CAPTEUR DE PRESSION | 159813 |
| 14 | PURGEUR | 159441 |
| 16 | CLAPET ANTI RETOUR | 110129 |
| 17 | CLAPET BYPASS HDS 15-400 GRIS | 110122 |
| 18 | AGRAFE D18 | 110123 |
| 19 | CLIPS FIXATION TUBE DIAM 9 | 110124 |
| 20 | AGRAFE D9 LONG | 110126 |
| 22 | GROUPE ARRIVEE ECS | 135030 |
| 23 | BOUCHON | 104719 |
| 24 | GROUPE DEPART | 135031 |
| 25 | GROUPE DEPART ECS | 135032 |
| 26 | AGRAFE | 100196 |
| 27 | LOGEMENT DEBITMETRE | 119445 |
| 28 | CIRCULATEUR AVEC JOINT 6M | 109986 |
| 29 | VIS DE VIDANGE + JOINT | 190046 |
| 30 | HYDROBLOC DUO 30 | 943148 |
| 31 | MOTEUR V3V + CLAPET | 150313 |
| 70 | JOINT TORIQUE 17X4 | 142789 |
| 71 | JOINT TORIQUE 12X3 | 142792 |
| 72 | JOINT TORIQUE 15.6X1.78 | 142793 |
| 73 | JOINT TORIQUE 19X2 | 142794 |
| 74 | JOINT ECHANGEUR A PLAQUES | 142459 |
| 76 | MOTEUR V3V | 150331 |
| 77 | JOINT TORIQUE 19.8X3.6 | 142790 |
| 78 | JOINT TORIQUE 16X3 | 142791 |
| 79 | BLOC RETOUR | 109976 |

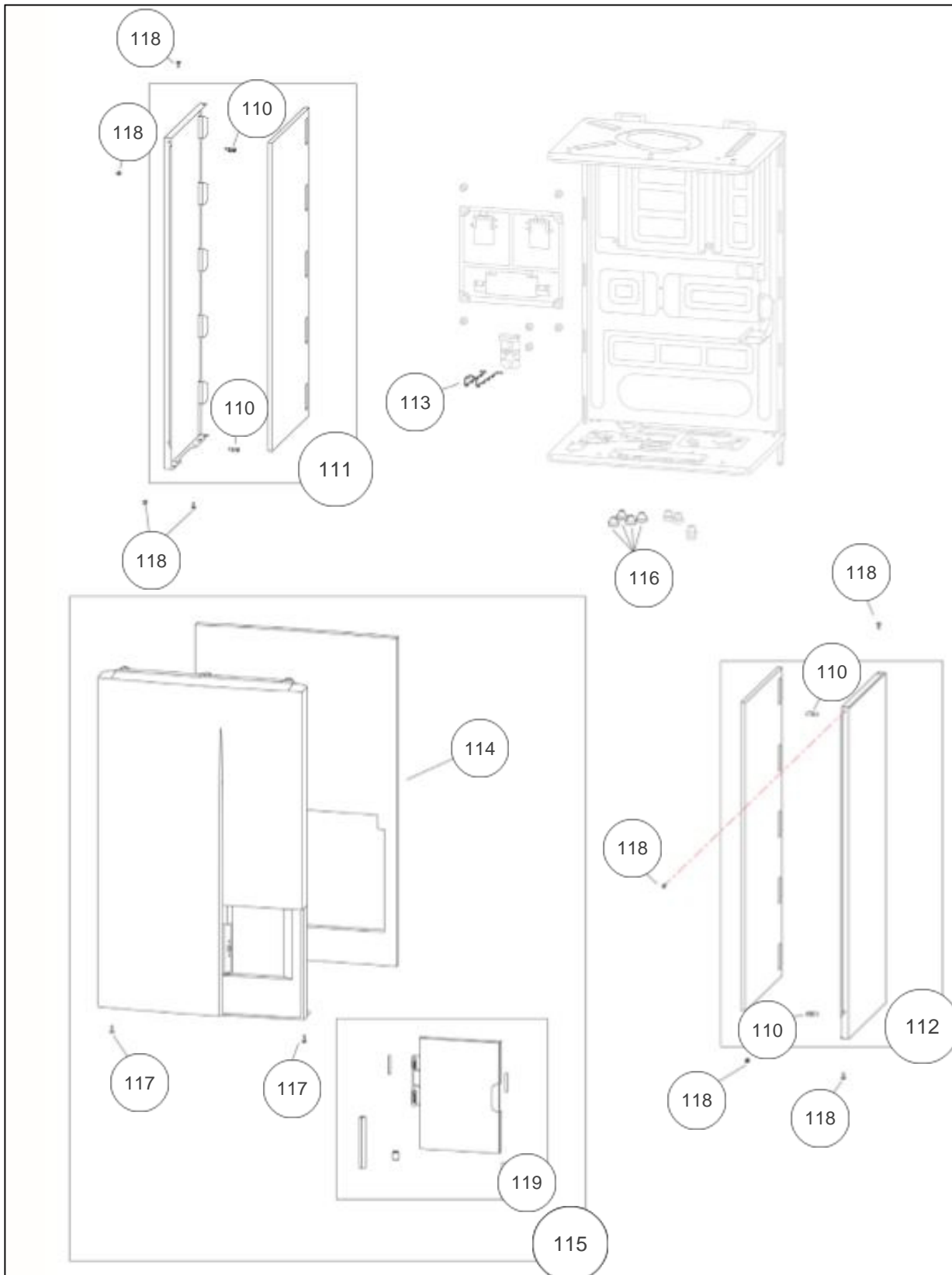
FAISCEAUX



Références

| Repère | Libellé | B |
|--------|----------------------------|--------|
| 101 | FAISCEAU 230V - ACCESS | 109357 |
| 102 | FAISCEAU 230V ALIM/INTER | 109353 |
| 103 | FAISCEAU 24V | 109666 |
| 104 | FAISCEAU 24V BALLON ACCESS | 133207 |
| 105 | CONNECTEUR BANCHEMENT | 110709 |

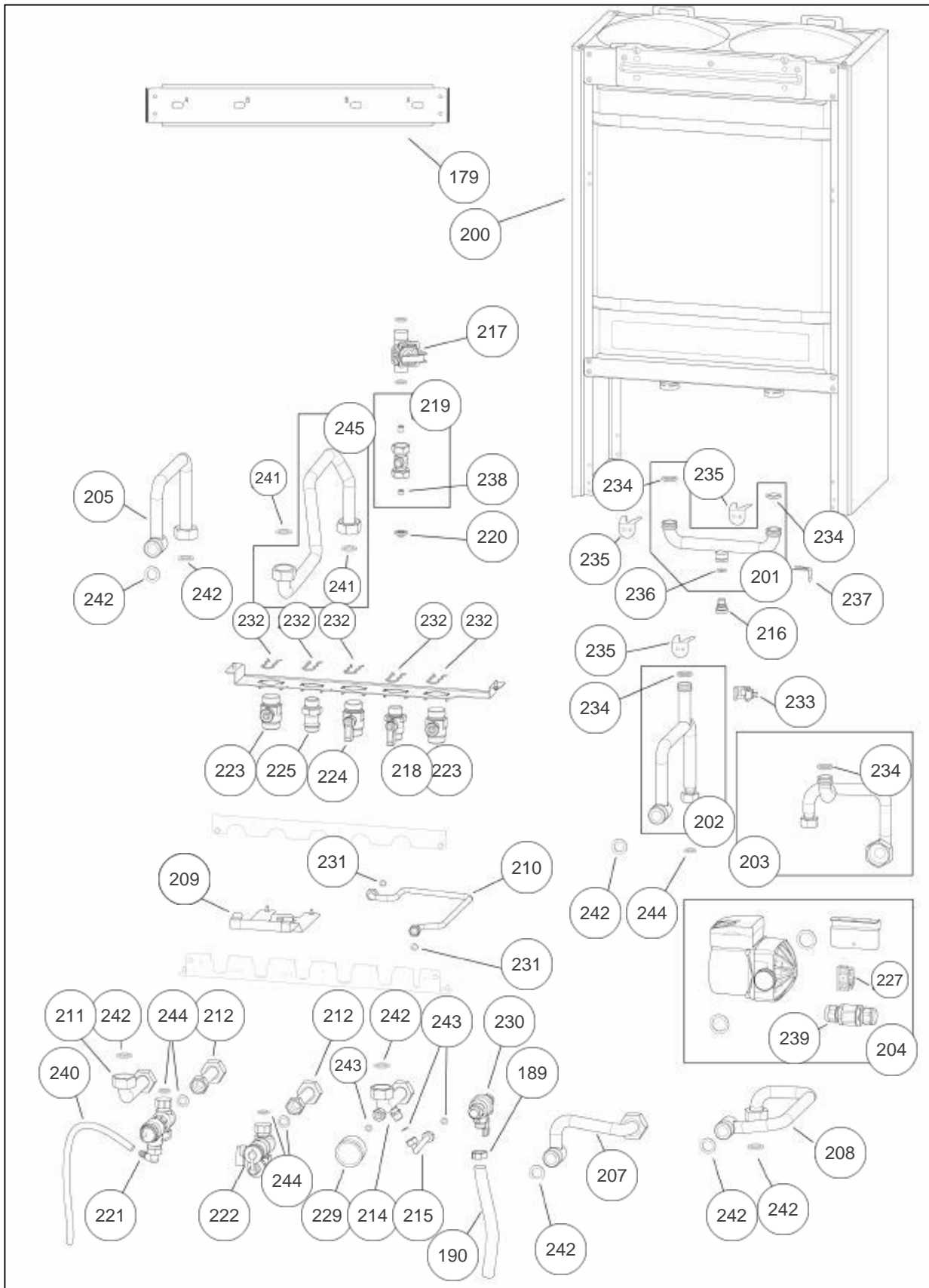
HABILLAGE



Références

| Repère | Libellé | B |
|--------|--------------------------------------|--------|
| 110 | COIN CAOUTCHOUC | 122223 |
| 111 | COTE GAUCHE AVEC MOUSSE ET COINS | 913832 |
| 112 | COTE DROIT AVEC MOUSSE ET COINS | 913833 |
| 113 | RESSORT ECHANGEUR 3 ET 1 | 166067 |
| 114 | MOUSSE FACADE 450 | 141195 |
| 115 | FACADE | 937399 |
| 116 | PASSE FILS GRIS | 157320 |
| 117 | VIS METAUX RLZ4X12 Z | 189937 |
| 118 | VIS 40X9.5 | 190037 |
| 119 | VOLET AVEC ENJOLIVEUR ET AMORTISSEUR | 923245 |

DOSSERET 021232



Références

| Repère | Libellé | B |
|--------|-------------------------------------|--------|
| 179 | DOSSERET | 256122 |
| 189 | BAGUE DE SERRAGE 2 OREILLES | 134608 |
| 190 | TUBE EVACUATION | 182730 |
| 200 | STRUCTURE + BALLON | 904551 |
| 201 | TUYAUTERIE RACCORD | 982430 |
| 202 | TUYAUTERIE DEPART ECS SAD | 982431 |
| 203 | TUYAUTERIE ENTREE SAN CIRCUL | 982432 |
| 204 | CIRCULATEUR + CONNECTEURS + JOINTS | 909910 |
| 205 | TUYAUTERIE DEPART CH SAD | 182754 |
| 207 | TUYAUTERIE LIAISON CIRCU - CHAUD | 182756 |
| 208 | TUYAUTERIE RETOUR CH SAD | 182757 |
| 209 | SUPPORT VASE SAD | 202898 |
| 210 | TUBE DISCO DEPART CH SAD | 182758 |
| 211 | TUYAUTERIE LIAISON CHAUD-DEPART CH | 182759 |
| 212 | TUYAUTERIE LIAISON CHAUD ECS | 182760 |
| 214 | TUYAUTERIE LIAISON CHAUD-RETOUR CH | 182762 |
| 215 | TUBE ENTREE SAN - DISCO SAD | 182763 |
| 216 | BOUCHON D10 | 104714 |
| 217 | DEBIMETRE SANITAIRE | 119150 |
| 218 | ROBINET DROIT EFS 3/4P | 166720 |
| 219 | TE 1/2P | 177539 |
| 220 | FILTRE SANITAIRE | 132125 |
| 221 | SOUPAPE SANITAIRE 7BARS ROBINET | 174438 |
| 222 | ROBINET DE PURGE | 166721 |
| 223 | ROBINET DROIT CHAUFF 3/4 | 166722 |
| 224 | ROBINET NF GAZ DROIT 3/4 | 166758 |
| 225 | RACCORD DROIT 1/2 | 164249 |
| 227 | COLLIER FIXATION CONNECTEUR 3 POLES | 110633 |
| 229 | MANOMETRE | 149948 |
| 230 | DISCONNECTEUR | 119528 |
| 232 | GOUPILLE TYPE OMEGA | 134607 |
| 233 | SONDE CHAUDIERE QAR 36 | 198757 |
| 234 | JOINT TORIQUE 18X2.8 | 142716 |
| 235 | CLIPS FIXATION TUBE DIAM18 | 100187 |

Références

| Repère | Libellé | B |
|--------|-------------------------------|--------|
| 236 | JOINT TORIQUE 9.5X2.7 | 142717 |
| 237 | AGRAFE D10 LONG | 100185 |
| 238 | LIMITEUR DEBIT SANIT SAD | 146324 |
| 239 | CONNECTEUR ETANCHE 3 POLES | 110909 |
| 240 | TUBE VERSILIC 6X9 1M | 183105 |
| 241 | JOINT FIBRE NF GAZ DN15 3/4P | 142387 |
| 242 | JOINT20X27CNA EAU/P | 142442 |
| 243 | JOINT DISCONNECTEUR | 142912 |
| 244 | JOINT15X21CNA EAU/P | 142723 |
| 245 | KIT DOSSERET NF GAZ DUO 30 HE | 943181 |

MALLETTE v2


 Home solutions 

0



Vous souhaitez être réactif
et efficace ?

Optez pour la
valise SAV
NAIA / NAEMA

Pièces comprises dans la valise SAV :

| RÉF. | LIBELLÉ | QUANTITÉ | RÉF. | LIBELLÉ | QUANTITÉ | RÉF. | LIBELLÉ | QUANTITÉ |
|--------|-------------------------------|----------|--------|-----------------------------------|----------|--------|---------------------------------------|----------|
| 100185 | Agrafe D10 long | 5 | 142791 | Joint torique 16x3 | 10 | 161153 | Echangeur à plaque 14 | 1 |
| 100186 | Agrafe D14 | 5 | 142792 | Joint torique 12x3 | 10 | 176434 | Soupape 3 bar | 1 |
| 109129 | Cable allumage | 1 | 142793 | Joint torique 15,6x1,78 | 10 | 189785 | Vis métaux H 5x16 | 10 |
| 110122 | Clapet bypass HDS 15=400 gris | 1 | 142794 | Joint torique 19x2 | 10 | 189937 | Vis métaux RL24x12 Z | 10 |
| 110123 | Agrafe D18 | 5 | 142795 | Joint torique 17,04x3,53 | 10 | 190037 | Vis 40x9,5 | 10 |
| 110126 | Agrafe D9 long | 5 | 144000 | Valise | 1 | 190045 | Vis torille 4,2x13 | 10 |
| 110131 | Clapet bypass HDS 15=300 | 1 | 146318 | Limiteur de débit sanitaire 16,5L | 1 | 198757 | Sonde chaudière GAR 36 | 1 |
| 119528 | Disconnecteur | 1 | 146321 | Limiteur débit sanit rouge | 1 | 198758 | Sonde chaudière QAK36 | 1 |
| 123234 | Embout visseuse | 1 | 146323 | Limiteur débit sanit noir | 1 | 198787 | Sonde sécu fumée | 1 |
| 124412 | Electrode all/ionisation | 1 | 146324 | Limiteur débit sanit sad | 1 | 198796 | Sonde NTC | 1 |
| 142442 | Joint 20x27 CNA eau/p | 10 | 149948 | Manomètre | 1 | 198798 | Sonde température NTC100/18MM | 1 |
| 142716 | Joint torique 18x2,8 | 10 | 149980 | Débitmètre | 1 | 199925 | Fusible 3,15A | 5 |
| 142717 | Joint torique 9,5x2,7 | 10 | 150331 | Moteur V3V | 1 | 909050 | Carte régul/sécu/HMI 30KW | 1 |
| 142721 | Joint 12x17 caoutchouc | 10 | 158624 | Levier | 1 | 909059 | Carte régul/sécu/HMI NAEMA 2 Micro 25 | 1 |
| 142723 | Joint 15,21 CNA eau/p | 10 | 159063 | Purgeur manuel échangeur | 1 | 909184 | Carte régul Duo 30 | 1 |
| 142789 | Joint torique 17x4 | 10 | 159441 | Purgeur | 1 | | | |
| 142790 | Joint torique 19,8x3,6 | 10 | 159813 | Capteur de pression | 1 | | | |

Références

| Repère | Libellé | B |
|--------|-------------------------|--------|
| 0 | VALISE SAV NAIA NAEMA 2 | 987003 |