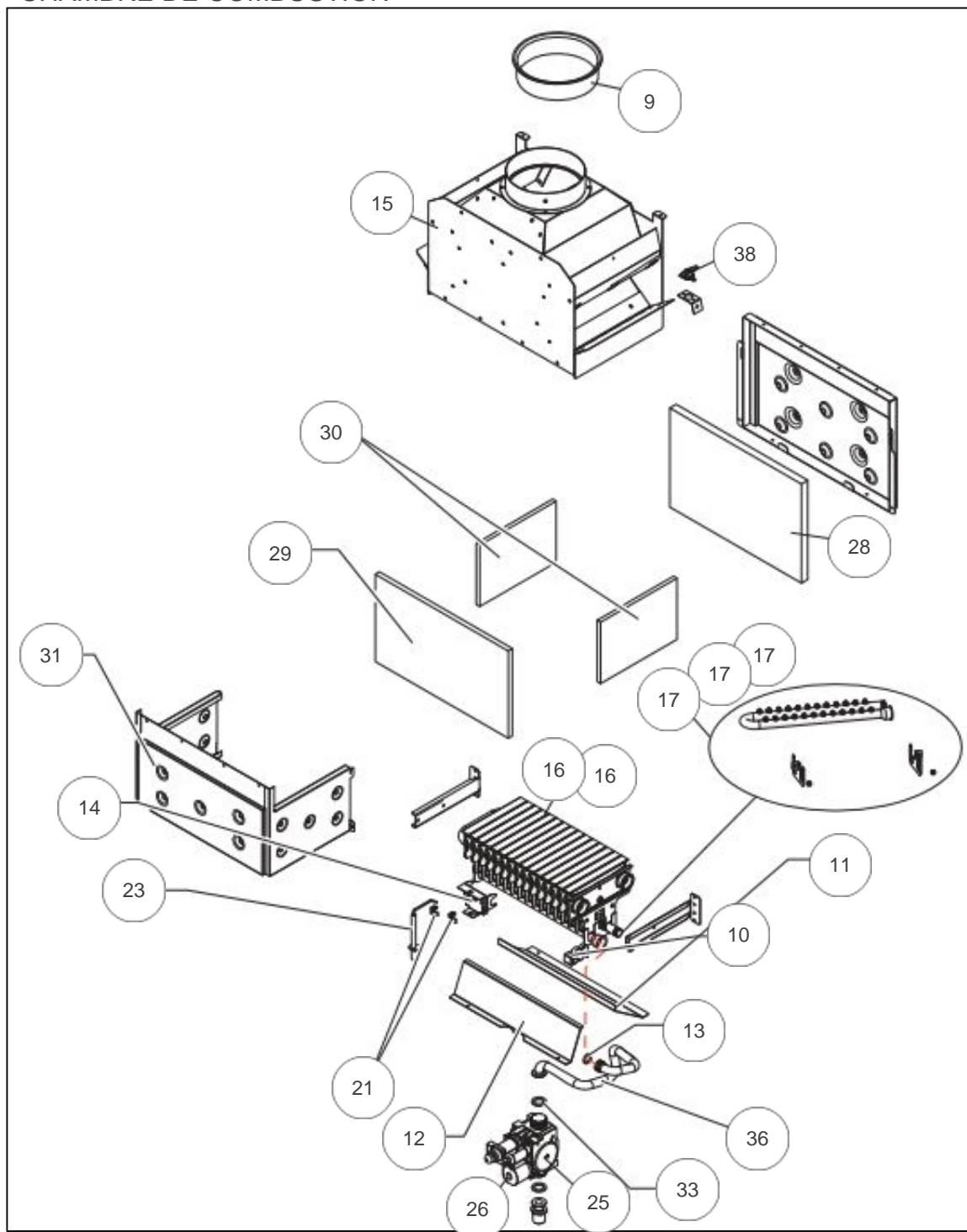


atlantic Pompes à Chaleur et Chaudières

Produits

Référence	Nom	Lettre
021304	TWEETIE NOX MICRO 24	

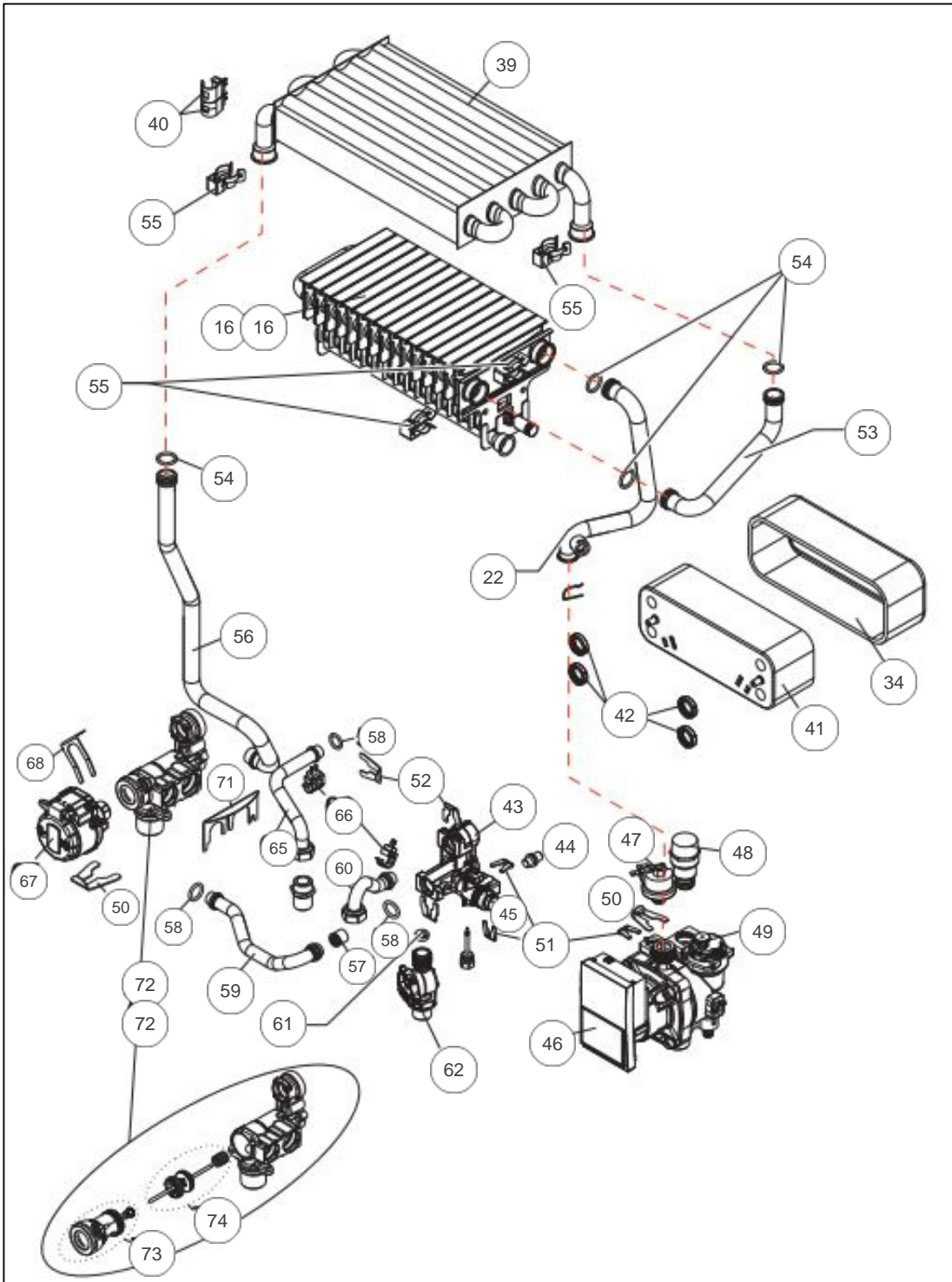
CHAMBRE DE COMBUSTION



Références

Repère	Libellé	
9	REDUCTION CHEMINEE	164618
10	CLIP ECHANG 14/21	110387
11	DEFLECTEUR ARRIERE	119248
12	DEFLECTEUR AVANT	119249
13	JOINT TORIQUE 13.95X2.62 GAS	142268
14	SUPPORT DE FIXATION ELECTRODE ALL	174520
15	BUSE COUPE TIRAGE MICRO 28	112929
16	BRULEUR COMPLET PROPANE MICRO	105447
16	BRULEUR COMPLET GAZ NAT MICRO	105422
17	KIT GAZ NAT	139526
17	KIT PROPANE TWEETIE MICRO NOX	139527
17	KIT GAZ G25	139532
21	CLIP SUPPORT FIXATION ELECTRODE ALL	110388
23	ELECTRODE	124433
25	VANNE GAZ	188119
26	BOBINE VANNE GAZ	106140
28	ISOLANT ARR CHBR COMB MICRO 28	157968
29	ISOLANT AV CHAMBRE COMBUSTION MICRO	157935
30	ISOLANT LATERAL CHAMBRE COMB MICRO	157992
31	CHAMBRE COMBUSTION AVEC COTES	183550
33	DIAPHRAGME GAZ DD5.3MM	120420
36	TUYAUTERIE GAZ MICRO	182894
38	THERMOSTAT SECURITE FUMEE 70 DEG C	179015

GRUPE HYDRAULIQUE



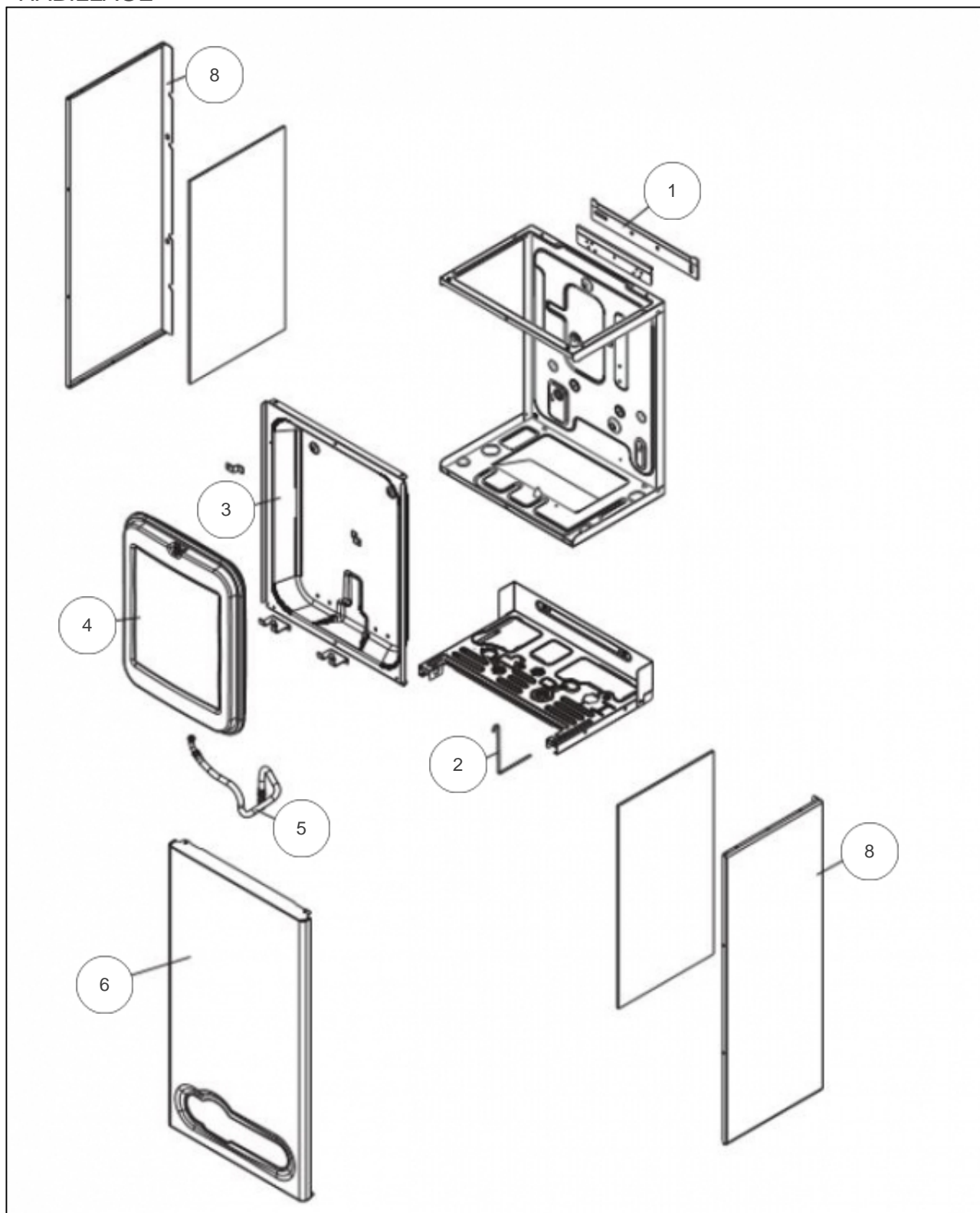
Références

Repère	Libellé	
16	BRULEUR COMPLET PROPANE MICRO	105447
16	BRULEUR COMPLET GAZ NAT MICRO	105422
22	TUYAUTERIE RETOUR CHAUFF MICRO 1	182732
34	ISOLANT ECHANGEUR A PLAQUES	157979
39	ECHANGEUR TWEETIE MICRO 28	112594
40	SONDE TEMPERATURE TUYAUTERIE D18	198789
41	PREPARATEUR SANITAIRE TWEETIE MICRO	161157
42	JOINT ECHANGEUR A PLAQUES	142280
43	RACCORD HYDRAULIQUE RETOUR	164327
44	BOUCHON	104735
45	JOINT TORIQUE 2.62X18.72	142285
46	CIRCULATEUR	109998
47	CAPTEUR DE PRESSION CH TWEETIE INST. MIC	109649
48	SOUPAPE SECURITE 3 BAR - CLIP	174437
49	PURGEUR	159442
50	CLIP RAPIDE D18	110379
51	CLIP RAPIDE D10	110380
52	CLIP RAPIDE D14	110381
53	TUYAUTERIE RETOUR CHAUFF MICRO 2	182895
54	JOINT TORIQUE 2.62X17.86	142284
55	CLIP ECHANG 18/26	110382
56	TUYAUTERIE DEPART CHAUFF MICRO 28	182396
57	CLAPET BYPASS 400 MBAR	110127
58	JOINT TORIQUE 13.95X2.62	142283
59	TUYAUTERIE BY PASS	182398
60	TUYAUTERIE ENTREE SANITAIRE	182089
61	LIMITEUR DEBIT 10L/MIN	146326
62	DEBITMETRE SANITAIRE	119146
65	TUYAUTERIE ECS	182007
66	SONDE TEMPERATURE TUYAUTERIE D13.5	198790
67	MOTEUR VANNE DIRECTIONNELLE	150332
68	CLIP FIXATION MOTEUR VANNE	110378
71	CLIP DOUBLE	110383
72	CORPS VANNE DIRECTIONNELLE LAITON	188094

Références

Repère	Libellé	
72	CORPS VANNE DIRECTIONNELLE PLASTIQUE	188093
73	CARTOUCHE VANNE DIRECTIONNELLE	109655
74	LEVIER VANNE DIRECTIONNELLE	110079

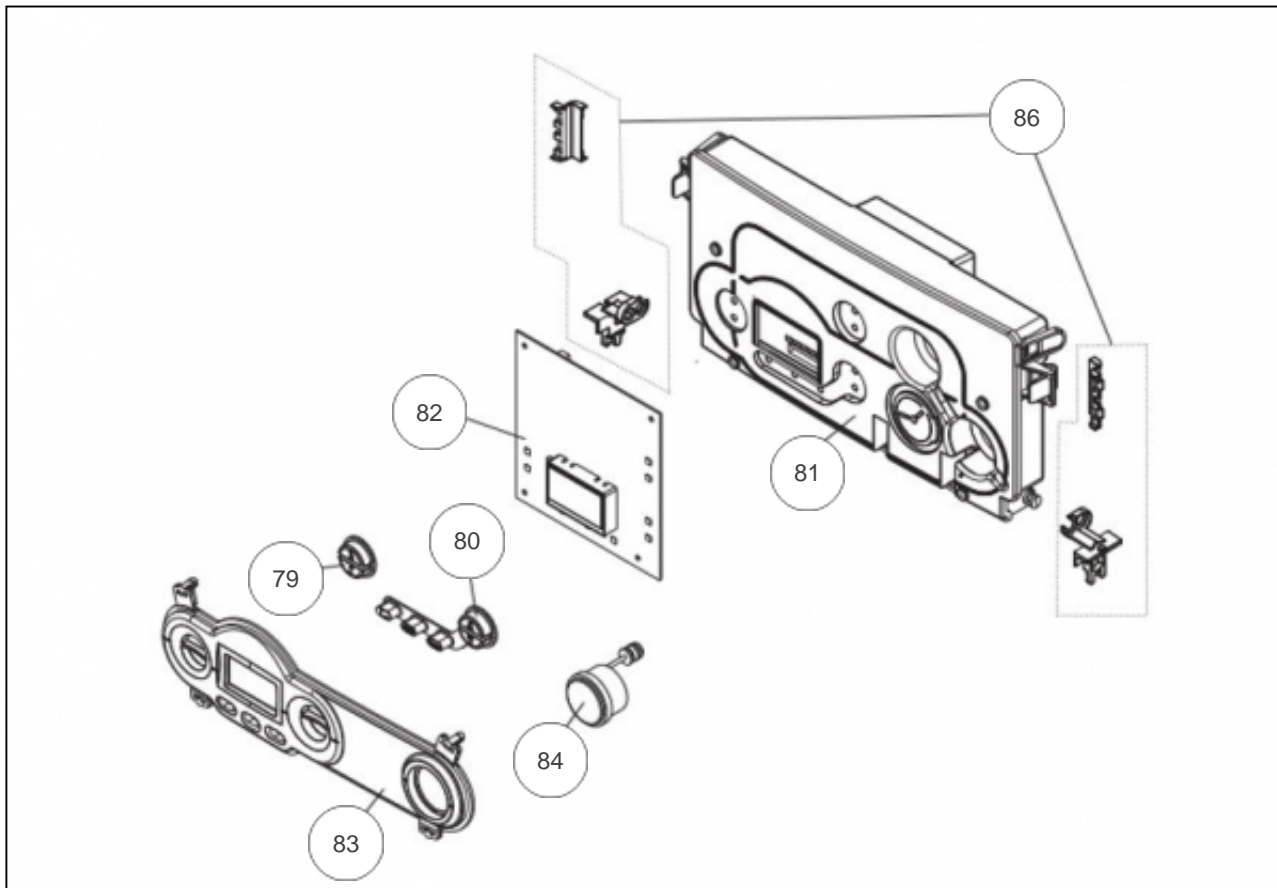
HABILLAGE



Références

Repère	Libellé	
1	SUPPORT MURAL	174692
2	CROCHET SUPPORT VASE EXPANSION	158590
3	SUPPORT VASE EXPANSION	174689
4	VASE EXPANSION CHAUFF 7L	188270
5	TUYAUTERIE VASE EXPANSION MICRO	182393
6	FACADE TWEETIE MICRO	135573
8	COTE TWEETIE MICRO	135575

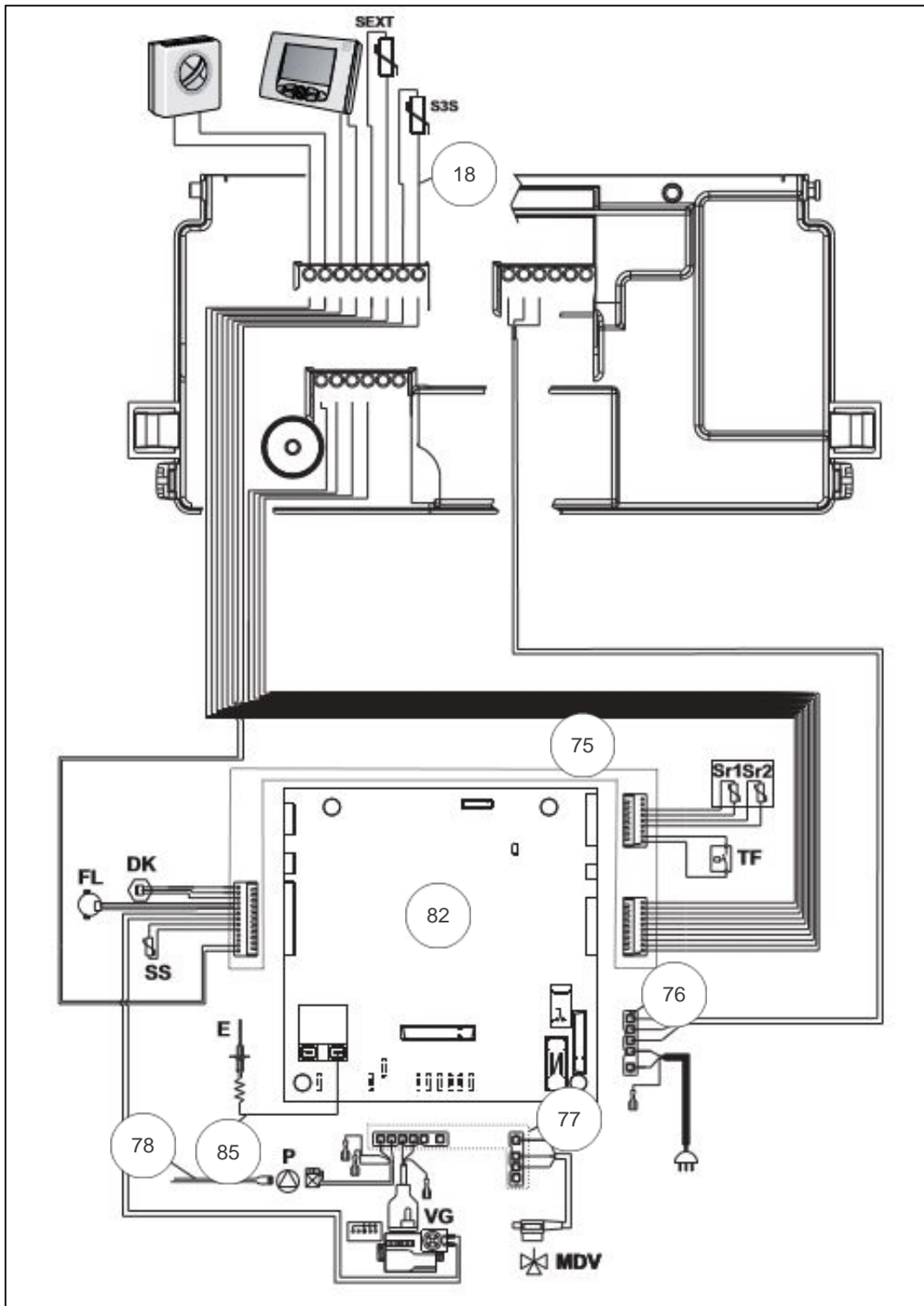
TABLEAU DE BORD



Références

Repère	Libellé	
79	MANETTE	149916
80	KIT MANETTE	149915
81	TABLEAU DE BORD	177141
82	CARTE REGULATION TWEETIE INSTO MICRO	102212
83	TABLEAU DE BORD NU	177137
84	MANOMETRE 1.5 M D 37	149981
86	SUPPORT PLASTIQUE BOITE DE CONTROLE	174521

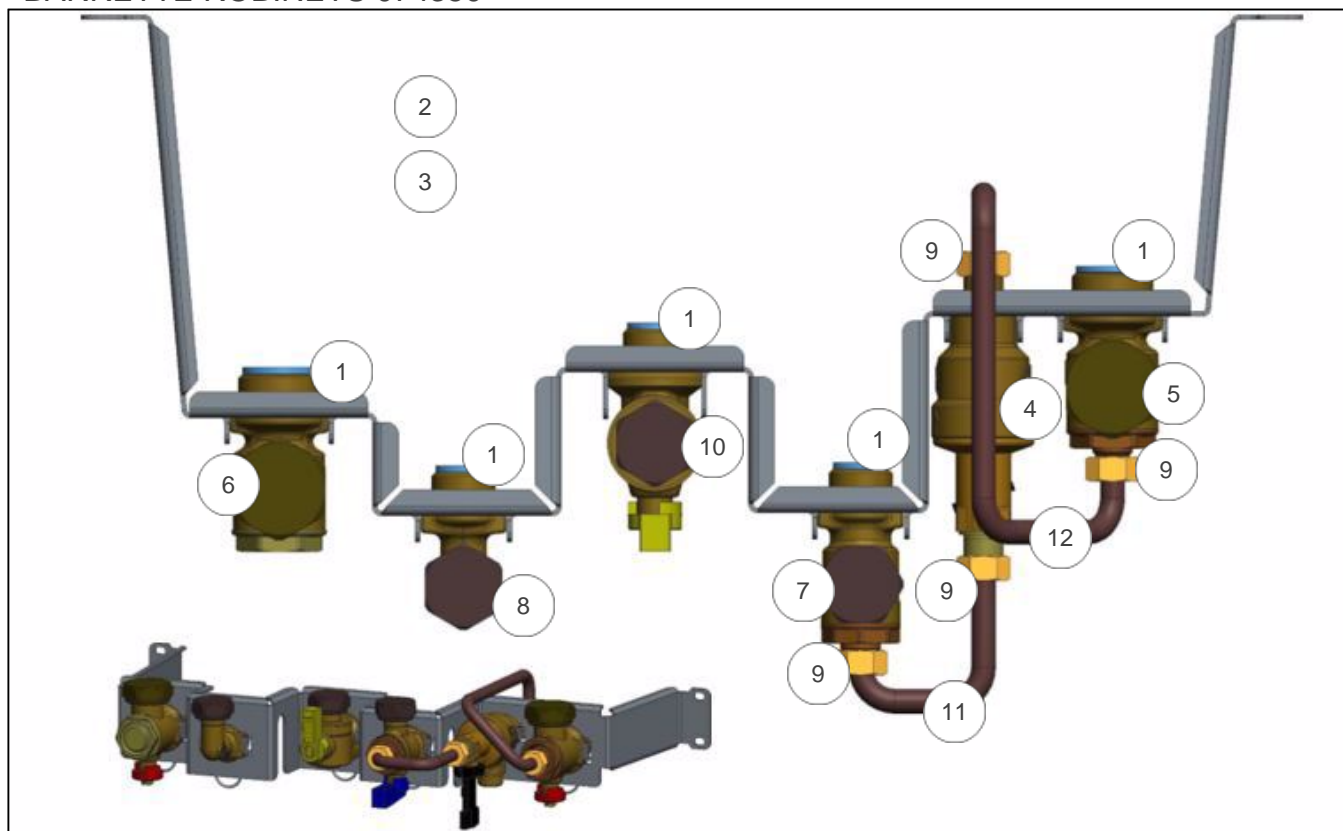
CABLAGE



Références

Repère	Libellé	
18	FAISCEAU SONDE SANITAIRE	109639
75	FAISCEAU SIGNAL MICRO	109637
76	FAISCEAU ALIMENTATION	109638
77	FAISCEAU POMPE-VANNE GAZ-VANNE DIRECT.	109640
78	FAISCEAU SIGNAL PWM POMPE	109615
82	CARTE REGULATION TWEETIE INSTO MICRO	102212
85	CABLE ELECTRODE ALLUMAGE	109268

BARRETTE ROBINETS 074350



Références

Repère	Libellé	
1	GOUPILLE TYPE OMEGA	134607
2	JOINT20X27CNA EAU/P	142442
3	JOINT15X21CNA EAU/P	142723
4	DISCONNECTEUR	119528
5	VANNE RETOUR INSTALLATION	188900
6	VANNE DEPART INSTALL	188903
7	VANNE ARRIVEE EFS	188901
8	RACCORD LAITON ECS	164328
9	JOINT DISCONNECTEUR	142912
10	ROBINET GAZ COUDE 1/2	166757
11	TUBE ENTREE DISCONNECTEUR	182890
12	TUBE SORTIE DISCONNECTEUR	182891