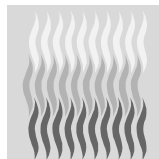


Vitolig 100

Type VL1H

Chaudière pour bûches de bois jusqu'à 35 cm de longueur



VITOLIG 100



Pour votre sécurité



Respecter scrupuleusement ces conseils de sécurité afin d'éviter tout risque et tout dommage pour les personnes et les biens.

En cas de danger

- Mettre immédiatement l'installation hors tension, au porte-fusible du tableau électrique ou à l'interrupteur principal, par exemple
- Employer un extincteur adapté en cas d'incendie

Travaux sur l'appareil

Le montage, la première mise en service, l'entretien et les réparations devront être impérativement effectués par du personnel qualifié (chauffagistes/installateurs).

Couper l'alimentation électrique (au porte-fusible du tableau électrique ou à l'interrupteur principal, par exemple) avant de commencer l'intervention sur l'appareil/l'installation de chauffage et la bloquer pour interdire tout rétablissement.

Implantation de composants supplémentaires

Le montage de composants supplémentaires non contrôlés avec l'appareil risque de nuire au bon fonctionnement. Notre garantie et notre responsabilité expirent en cas de dommages occasionnés par un non-respect de ce point.

Conditions à remplir par la chaufferie

- Pas d'air pollué par des hydrocarbures halogénés (contenus dans les bombes aérosols, les peintures, les solvants et les produits de nettoyage, par exemple)
- Pas de poussière abondante
- Pas d'humidité de l'air élevée en permanence
- Hors gel
- Température ambiante : 35°C maxi
- Bien ventiler et ne pas obstruer les ouvertures d'arrivée d'air existantes.

Sommaire

	Page
Première information	
Pour votre sécurité	2
Manceuvres	
Remarques concernant le fonctionnement	4
Organes de manœuvre et composants	5
Mise en service	6
Ajouter du combustible	9
Dispositions en cas de surchauffe de la chaudière	10
Mise hors service	10
Entretien	
Maintenance, contrôle et entretien	10
Nettoyage	11
Annexe	
Déclaration de conformité	12

Remarques importantes concernant le fonctionnement

Première mise en service

La première mise en service sera effectuée par l'installateur ou par un spécialiste nommé par lui.

Consommation de chaleur

Durant le fonctionnement de la chaudière, la dissipation de chaleur par l'installation de chauffage devra être garantie.

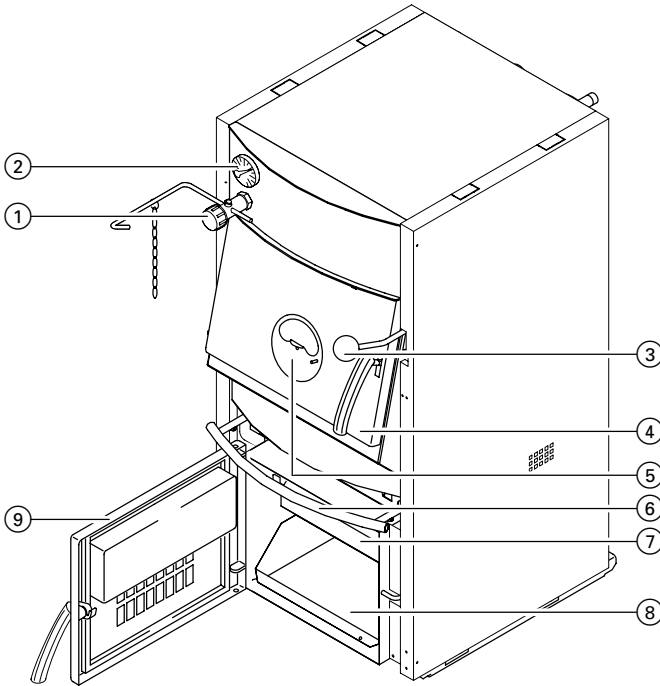
De ce fait :

- les pompes de circuit de chauffage devront être en fonctionnement,
- les vannes mélangeuses ouvertes,
- les robinets thermostatiques de radiateur ouverts.

Production d'eau chaude sanitaire en été

Ne charger que la quantité de combustible nécessaire à la production d'eau chaude sanitaire. Déterminer cette quantité durant le fonctionnement. La chaleur résiduelle à l'issue de la production d'eau chaude sanitaire devra être impérativement dirigée vers le réservoir tampon d'eau primaire ou l'installation de chauffage.

Organes de manœuvre et composants



- ① Régulateur de tirage
- ② Thermomètre d'eau de chaudière
- ③ bras de manœuvre volet d'admission d'air d'allumage
- ④ Porte de chargement
- ⑤ Volet d'admission d'air
- ⑥ Arceau de manœuvre volet d'admission d'air secondaire
- ⑦ Grille avant
- ⑧ Cendrier
- ⑨ Porte cendrier

Mise en service

Combustibles

La chaudière n'est prévue que pour brûler des bûches de bois non traité jusqu'à 35 cm de longueur. La teneur maximale en eau du combustible ne doit pas dépasser 30 %.

Il est interdit de brûler :
des matériaux synthétiques, des plaques de bois aggloméré, des tissus imbibés de liquides inflammables, des copeaux de bois, de la sciure, de la poussière de bois et du bois ou des chutes de bois présentant un revêtement de matériau synthétique ou traités à l'aide d'un produit protecteur.

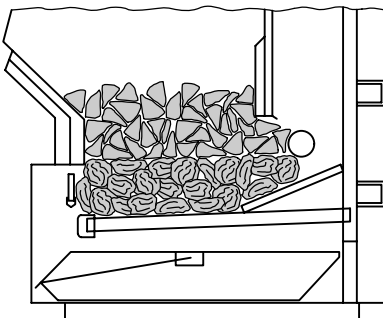
Travaux préparatoires à la mise en service

1. Contrôler la pression de l'installation sur le manomètre.
Pression minimale de l'installation : 1,0 bar.
Si l'aiguille du manomètre affiche une valeur inférieure à 1,0 bar, la pression de l'installation est insuffisante ; prévenir le chauffagiste.
2. Contrôler si les orifices de ventilation de la chaufferie sont ouverts et ne sont pas obstrués.
3. Contrôler si la dissipation de chaleur par l'installation de chauffage est assurée.

Remarque importante !

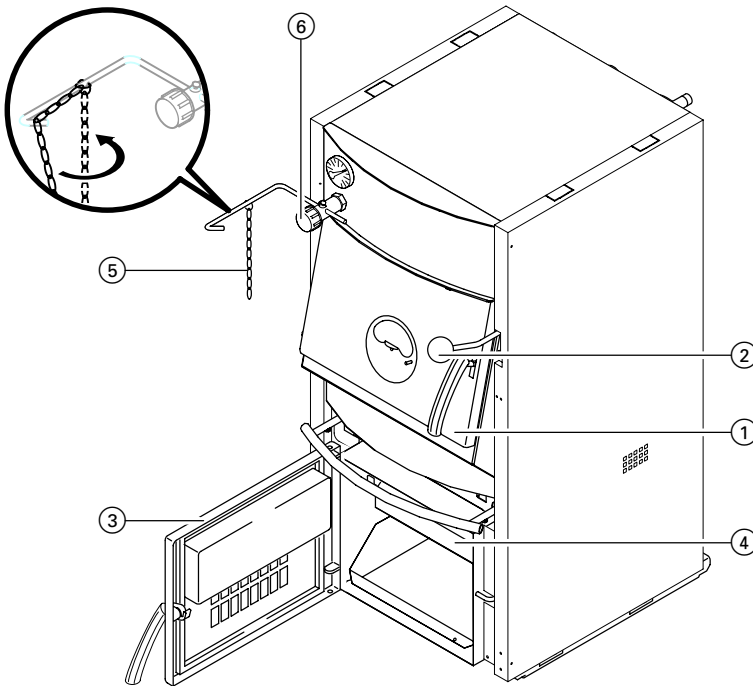
Une pression supérieure à cette valeur peut être nécessaire en fonction de la hauteur statique de l'installation de chauffage.

Allumage



1. Nettoyer à fond la surface de la grille avant de faire monter la chaudière en température.
2. Placer une couche de 20 cm environ de papier et de bouts de bois tendre.
3. Fermer la porte de chargement ①.

Mise en service (suite)



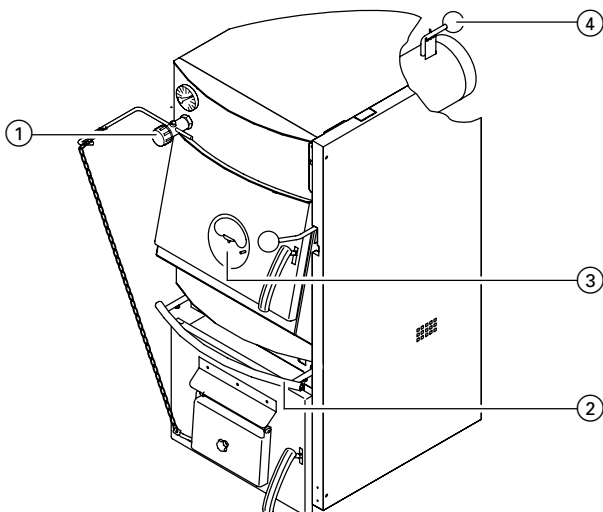
4. Ouvrir le volet d'admission d'air d'allumage. Abaisser le bras ② et le bloquer sur la droite.
5. Ouvrir la porte cendrier ③ et la grille avant ④ et allumer le papier.
6. Refermer la grille avant ④ et laisser brûler le bois, porte cendrier ③ légèrement ouverte.
7. Lorsque le bois a brûlé, tisonner les braises par la grille avant ④.
8. Refermer la porte cendrier ③.
9. Fermer le volet d'admission d'air ; pour ce faire, décrocher la chaîne ⑤ du bras du régulateur de tirage ⑥.
10. Ouvrir lentement la porte de chargement ① et charger une nouvelle couche de 20 cm environ de bois.
11. Refermer la porte de chargement ① et accrocher la chaîne ⑤ au régulateur de tirage ⑥.
12. Fermer le volet d'admission d'air d'allumage ②. Glisser le bras vers la gauche et vers le haut.

Mise en service (suite)

Régime chauffage

Remarque importante !

Le régulateur de température minimale n'enclenche les circulateurs qu'à une température d'eau de chaudière supérieure à 60°C. Si la température de l'eau est inférieure à cette valeur, les circulateurs sont arrêtés. Cette disposition protège la chaudière de températures d'eau insuffisantes.



1. Afficher sur le régulateur de tirage ① la température d'eau de chaudière désirée (de 75 à 90°C).

Remarques importantes !

Eviter si possible les températures d'eau de chaudière inférieures à 75°C. Pour conserver les braises (lorsqu'il n'y a provisoirement pas besoin de chaleur, par exemple), on pourra décrocher la chaîne du régulateur de tirage et fermer ainsi le volet d'admission d'air.

2. Régler l'arceau de manœuvre du volet d'admission d'air secondaire ② et le volet d'admission d'air ③ de la porte de chargement :

Fonctionnement avec une forte dissipation de chaleur (marche d'hiver, par exemple) :
arceau de manœuvre : position "3"
Volet d'admission d'air : ouvert

Fonctionnement avec une faible dissipation de chaleur (marche de nuit, par exemple) :
arceau de manœuvre : position "2"
volet d'admission d'air : fermé

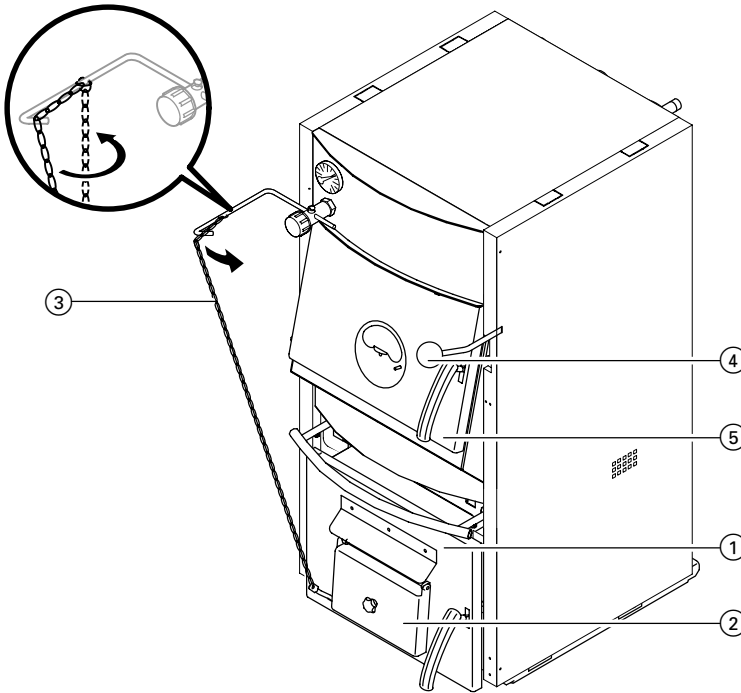
3. Ouvrir totalement le volet coupe-tirage ④ du tube de fumées.
Si nécessaire, fermer légèrement ce volet en cas de fonctionnement avec faible dissipation de chaleur.
4. Vider tous les jours le cendrier.

Ajouter du combustible

Remarque importante !

Charger une quantité de combustible correspondant à la qualité de chaleur dissipée par l'installation.

En demi-saison et lorsque la chaudière ne fonctionne que pour produire de l'eau chaude sanitaire, charger moins de bois en fonction des besoins calorifiques.



1. Ouvrir la porte cendrier ① et tisonner les braises par la gille avant.
2. Refermer la porte cendrier ①.
3. Fermer le voler d'admission d'air ② pour ce faire, décrocher la chaîne ③ du bras du régulateur de tirage.
4. Ouvrir le volet d'admission d'air d'allumage ; pour ce faire, abaisser le bras ④ et la bloquer sur la droite.
5. Ouvrir lentement la porte de chargement ⑤ et charger une quantité de bois en fonction des besoins calorifiques.
6. Refermer la porte de chargement ⑤ et accrocher la chaîne ③ au régulateur de tirage.
7. Refermer le volet d'admission d'air d'allumage ; pour ce faire, remonter le bras ④.

Remarque importante !

Placer les bûches de bois en travers.

Dispositions en cas de surchauffe de la chaudière

Si la température d'eau de chaudière dépasse 95°C, prendre les dispositions suivantes.

Si cette anomalie se reproduit peu de temps après ou à plusieurs reprises, prévenir le chauffagiste.

1. Assurer la dissipation de la chaleur.
2. Contrôler si la porte cendrier est fermée.
3. Décrocher la chaîne du régulateur de tirage.
4. Positionner sur "1" le bras de manœuvre du volet d'admission d'air secondaire.
5. Si la sécurité thermique a réagi : contrôler la pression de l'installation (voir page 6) et la valeur affichée sur le régulateur de tirage.

Mise hors service

En cas de mise hors service pour une durée assez importante, nettoyer la chaudière et fermer toutes les portes et le volet d'admission d'air.

Maintenance, contrôle et entretien

Contrôle et entretien

Il est recommandé de faire contrôler et entretenir sa chaudière.

Nous vous recommandons de faire régulièrement entretenir votre installation de chauffage afin de garantir un fonctionnement fiable, économe en énergie et respectant l'environnement.

L'aptitude à la fonction de la sécurité thermique sera contrôlée au moins une fois l'an par un spécialiste.

La meilleure solution est de passer un contrat d'inspection et d'entretien avec votre chauffagiste.

Nettoyage

Nettoyer la jaquette de la chaudière avec un chiffon humide et (si nécessaire) un nettoyant ménager du commerce.

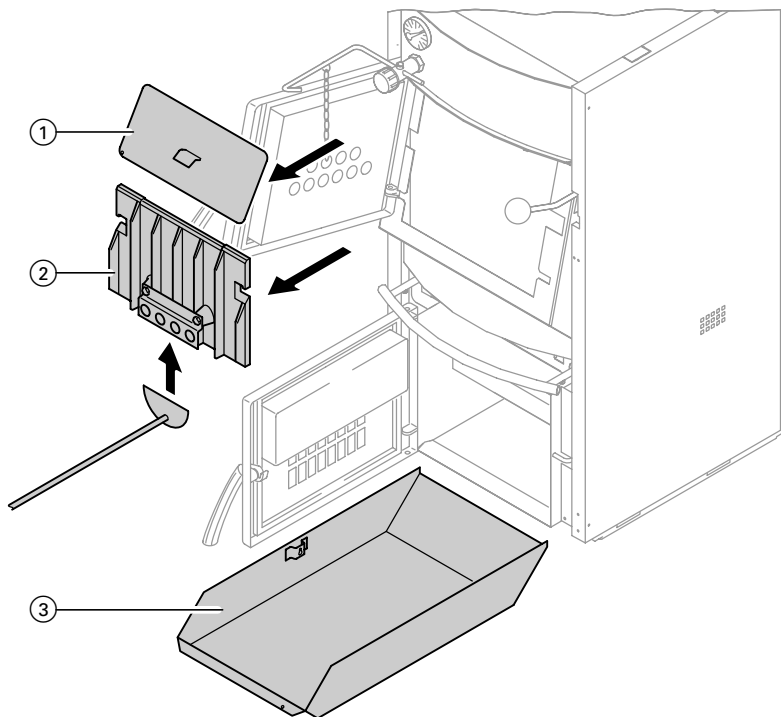
Nettoyage**toutes les 2 ou 3 semaines**

Les travaux de nettoyage ci-dessous seront à effectuer toutes les 2 ou 3 semaines.

Cette fréquence est indicative et peut être plus élevée en fonction de la qualité du combustible et des conditions de fonctionnement.

Ne nettoyer la chaudière qu'avec les outils livrés avec l'appareil.

Ne pas utiliser de nettoyeurs chimiques.



1. Ouvrir les portes de la chaudière et sortir la trappe de ramonage ①.
2. Ouvrir le volet d'admission d'air d'allumage.
3. Nettoyer les surfaces d'échange, la buse de fumées et la partie supérieure du foyer.
4. Nettoyer la portée de joint du volet d'admission d'air d'allumage.
5. Sortir l'insert de foyer ② à l'aide du grattoir.
6. Nettoyer le foyer et la grille.
7. Sortir le cendrier ③ et nettoyer son logement.
8. Remettre en place le cendrier ③ (petit côté le plus bas côté porte cendrier), l'insert de foyer ② et la trappe de ramonage ①.

Déclaration de conformité pour les chaudières à combustibles solides à chargement manuel

La société Viessmann déclare sous sa seule responsabilité que le produit

Vitolig 100, type VL1H

est conforme aux normes suivantes :

EN 303-5
DIN 4702-1
DIN 4702-4

Ce produit est certifié CE aux termes des Directives Européennes

73/ 23/CEE
89/336/CEE
97/ 23/UE

et marqué comme suit :

CE-0036

Allendorf, le 2 février 2004

Viessmann Werke GmbH&Co KG



ppa. Manfred Sommer

Votre interlocuteur

Adressez-vous à votre chauffagiste pour tout ce qui concerne l'entretien ou la réparation de votre installation de chauffage.

Viessmann S.A. 57380 Faulquemont
Tél. 03 87 29 17 00
www.viessmann.fr
Service Consommateurs



0,180 € TTC / MN