

Vitogas 100

Type GU1

Chaudière gaz avec régulation de chaudière



Installation de chauffage avec Vitogas 100



Pour votre sécurité



Respecter scrupuleusement ces conseils de sécurité afin d'éviter tout risque et tout dommage pour les personnes et les biens.

Odeur de gaz

- Ne pas fumer ! Eviter toute flamme nue et toute formation d'étincelles (manoeuvre d'interrupteurs électriques, par exemple)
- Ouvrir les fenêtres et les portes
- Fermer la vanne d'arrêt gaz
- Prévenir le chauffagiste depuis l'extérieur du bâtiment
- Se conformer aux consignes de sécurité de gaz de France

En cas de danger

- Mettre immédiatement l'installation hors tension, au porte-fusible du tableau électrique ou à l'interrupteur général, par exemple (sauf en cas d'odeur de gaz)
- Fermer les vannes d'arrêt des conduites de combustible
- Employer un extincteur adapté en cas d'incendie

Travaux sur l'installation de chauffage

Le montage, la première mise en service, l'entretien et les réparations devront être impérativement effectués par du personnel qualifié (installateurs/chauffagistes).

Couper l'alimentation électrique (au porte-fusible du tableau électrique ou à l'interrupteur principal, par exemple) avant de commencer l'intervention sur l'appareil/l'installation de chauffage et la bloquer pour interdire tout rétablissement.

Fermer la vanne d'arrêt gaz et la bloquer pour empêcher toute réouverture intempestive.

Montage de composants complémentaires

Le montage de composants complémentaires non testés avec la chaudière peut nuire au bon fonctionnement.

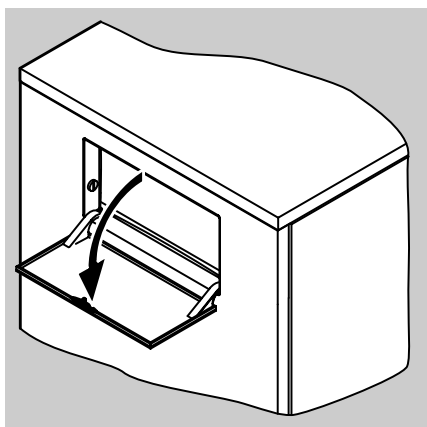
Notre garantie expire en cas de dommages causés par ces composants.

Conditions à remplir par la chaufferie

- Pas d'air pollué par des hydrocarbures halogénés (contenus dans les bombes aérosols, les peintures, les solvants et les produits de nettoyage, par exemple)
- Pas de poussière abondante
- Pas d'humidité de l'air élevée en permanence
- Hors gel
- Température ambiante : 35°C maxi
- Bien ventiler et ne pas obstruer les ouvertures d'arrivée d'air existantes

	Page
Remarques importantes	Première information 2
Notice abrégée	Commandes immédiates
	Où commander 4
	Votre installation de chauffage a été préréglée... 4
	Vue d'ensemble des organes de commande 5
	Sélectionner le mode de fonctionnement (hiver, été) 6
Notice complémentaire	Enclencher et arrêter l'installation
	Mettre l'installation de chauffage en service 7
	Mettre l'installation de chauffage hors service 7
	Réglage des températures
	Modifier la température d'eau de chaudière 8
	Modifier la température d'eau chaude sanitaire 8
	Thermostat à horloge-F
	Installation de chauffage équipée d'un thermostat à horloge-F 9
Informations	Que faire, si ...
	Diagnostic et élimination des défauts 10
	Remarques concernant l'entretien, le nettoyage et l'élimination des déchets 12
	Conseils pour économiser l'énergie 12
	Index 13

Où commander



Vous pouvez effectuer tous les réglages de votre installation de chauffage de manière centralisée sur la régulation et son module de commande.

La régulation se trouve derrière le cache. Ouvrez le cache par une légère pression dans la partie supérieure.

Refermez impérativement le cache à l'issue de la manoeuvre.

Si votre installation de chauffage est équipée d'un thermostat à horloge-F, vous pouvez également procéder à quelques réglages sur le thermostat à horloge-F.



*Notice d'utilisation
Thermostat à horloge-F*

Votre installation de chauffage a été préréglée...

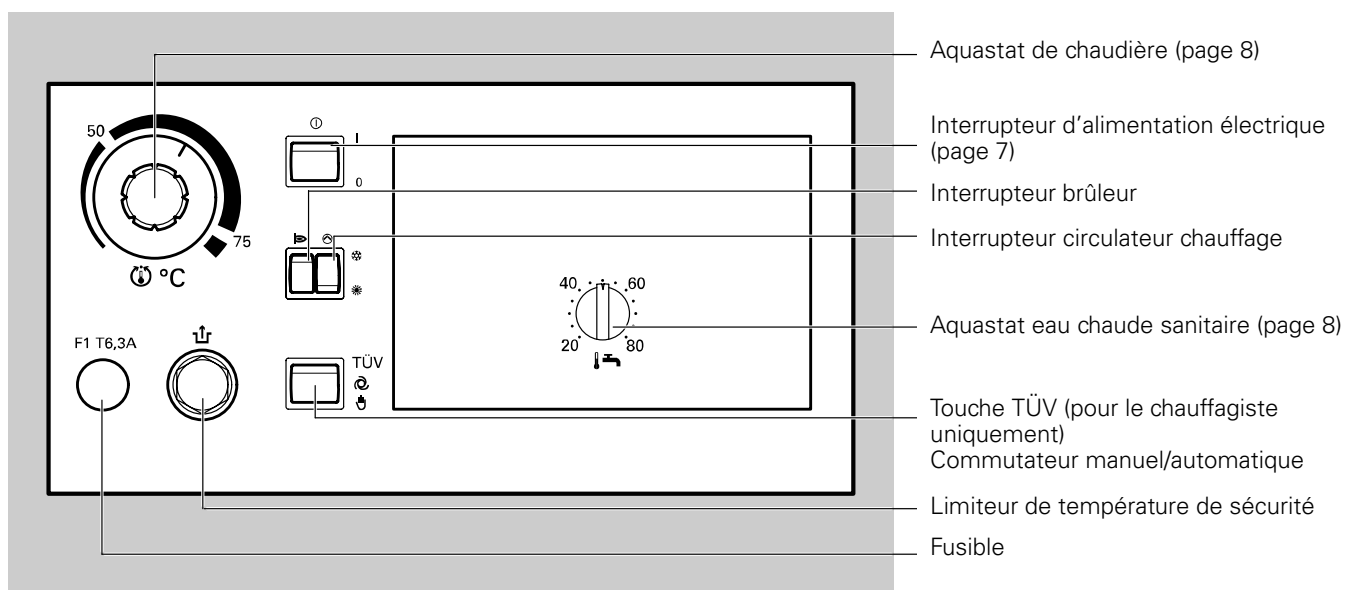
La régulation a été préréglée en usine pour un fonctionnement standard. Votre installation de chauffage est donc prête à fonctionner. Vous pouvez modifier à votre guise le réglage de base d'usine.

La régulation de chaudière maintient la température d'eau de chaudière à la valeur réglée.

La production d'eau chaude sanitaire est possible avec la régulation d'eau chaude sanitaire disponible en accessoire.

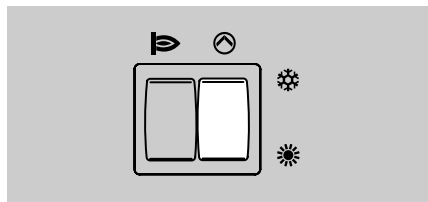
La température de l'eau chaude est maintenue à la valeur réglée.

Vue d'ensemble des organes de commande



Sélectionner le mode de fonctionnement (hiver, été)

Sélectionnez un des modes de fonctionnement selon de vos besoins personnels.



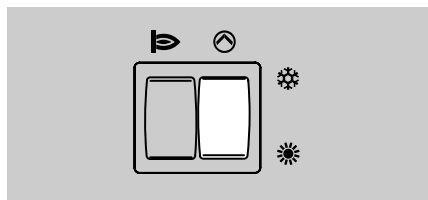
Enclencher le circulateur chauffage

Positionner l'interrupteur "☀" sur "☀".

→ Exemple

Pour l'hiver et la demi-saison.
Le circulateur chauffage fonctionne en permanence quand la température d'eau de chaudière minimale est atteinte.

Pour une installation de chauffage avec production d'eau chaude sanitaire et dispositif de priorité à la production d'eau chaude sanitaire, le circulateur chauffage est arrêté durant la production d'eau chaude.



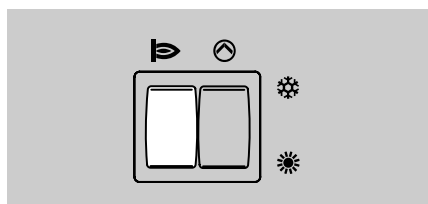
Arrêter le circulateur chauffage

Positionner l'interrupteur "☀" sur "☀".

→ Exemple

Pour l'été.

⚠ Conseil de sécurité !
La **protection** de l'installation de chauffage **contre le gel n'est pas** garantie.

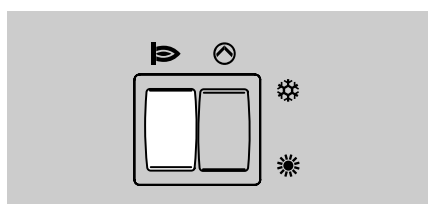


Enclencher le brûleur

Positionner l'interrupteur "☀" sur "☀".

→ Exemple

Pour l'hiver et la demi-saison.
La température d'eau de chaudière est maintenue à la valeur réglée (de 40 à 85°C).



Arrêter le brûleur

Positionner l'interrupteur "☀" sur "☀".

→ Exemple

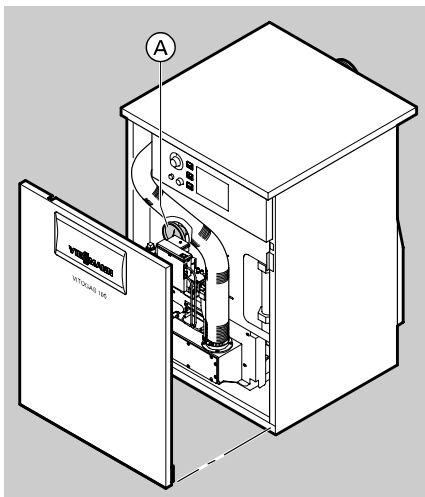
Pour l'été.

Remarque importante !
Pour une installation de chauffage avec production d'eau chaude sanitaire, le brûleur est tout de même enclenché pour produire l'eau chaude sanitaire.

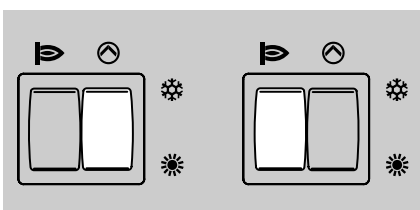
⚠ Conseil de sécurité !
La **protection** de l'installation de chauffage **contre le gel n'est pas** garantie.

Mettre l'installation de chauffage en service

La première mise en service et l'adaptation de la régulation aux caractéristiques locales et du bâtiment devront être effectuées par votre chauffagiste. Nous vous recommandons de vous mettre en rapport avec votre chauffagiste avant de remettre en service une installation de chauffage après un arrêt de longue durée.



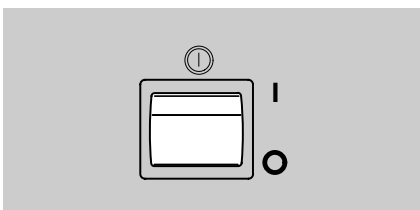
1. Appuyer sur les angles du haut de la tôle avant de la jaquette, décrocher la chaîne et déposer la tôle.
2. Contrôler la pression de l'installation de chauffage sur le manomètre (A) : si l'aiguille est en dessous du repère, la pression de l'installation est insuffisante ; rajouter de l'eau ou prévenir votre chauffagiste.
3. Ouvrir la vanne d'arrêt de gaz.
4. Remettre en place la tôle avant de la jaquette (accrocher la chaîne).
5. Mettre l'installation sous tension ; au porte-fusible du tableau électrique ou à l'interrupteur général, par exemple.
6. Enclencher l'interrupteur d'alimentation électrique "Ⓢ".
7. Positionner les interrupteurs circulateur chauffage "Ⓢ" et brûleur "Ⓢ" sur "☀".
8. Positionner le commutateur manuel/automatique sur "☝".



Votre installation de chauffage est désormais opérationnelle.

Mettre l'installation de chauffage hors service

Si vous voulez ne pas utiliser votre installation de chauffage pendant une durée assez longue (plusieurs mois), vous devriez la mettre hors service. Avant de mettre l'installation hors service pour une période assez longue, nous vous conseillons de vous mettre en relation avec le chauffagiste. Ce dernier pourra, si nécessaire, prendre des dispositions adaptées pour la mise hors gel de l'installation ou la protection des surfaces d'échange.



1. Couper l'interrupteur alimentation électrique "Ⓢ".
2. Appuyer sur les angles du haut de la tôle avant de la jaquette, décrocher la chaîne et déposer la tôle.
3. Fermer la vanne d'arrêt de gaz.
4. Remettre en place la tôle avant de la jaquette (accrocher la chaîne).
5. Mettre l'installation hors tension ; au porte-fusible du tableau électrique ou à l'interrupteur général de chaufferie, par exemple.

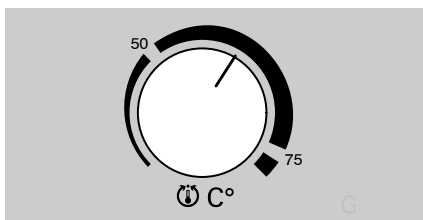
→ ⚠ **Conseil de sécurité !**
Par cette mesure, l'installation reste sous tension électrique ! Il n'y a **aucune** protection contre le gel.


Modifier la température d'eau de chaudière

Choisissez la température d'eau de chaudière selon vos besoins personnels pour le chauffage.

Remarque importante !

Si votre installation de chauffage est équipée d'un thermostat à horloge-F, la température d'eau de chaudière devra être suffisante pour que la température ambiante réglée sur le thermostat à horloge-F soit atteinte.



Régler la température d'eau de chaudière désirée sur le bouton "  ".
Plage de réglage : de 40 à 85°C.

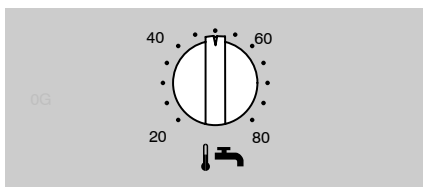
→ Remarque importante !


Si l'installation fonctionne avec un thermostat à horloge-F, régler une température d'eau de chaudière suffisante pour que l'alimentation en chaleur des pièces d'habitation soit suffisante.

Durant la production d'eau chaude sanitaire, la température d'eau de chaudière peut monter au dessus de la valeur réglée.

Modifier la température d'eau chaude sanitaire

Choisissez la température d'eau chaude sanitaire selon vos besoins personnels (pour prendre une douche, par exemple).



Régler la température d'eau chaude sanitaire désirée sur le bouton "  ".
Plage de réglage : de 20 à 80°C.

→ ⚠ Conseil de sécurité !

On doit limiter la température d'eau chaude à 60°C par la mise en place d'un dispositif de mélange, mitigeur thermostatique, par exemple.

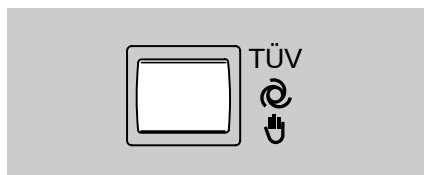
Ce dispositif ne garantit pas la protection contre les brûlures au point de soutirage.

La mise en place d'un mitigeur au point de soutirage est nécessaire.

Installation de chauffage équipée d'un thermostat à horloge-F

⚠ Conseil de sécurité !

La fonction de la touche TÜV est exclusivement utilisée pour les travaux d'entretien et de maintenance.



Fonctionnement avec thermostat d'ambiance commandant le brûleur

Positionner le commutateur sur "☺" (automatique).

Régler la température d'eau de chaudière nécessaire sur le bouton

"☺".

→ Le brûleur sera enclenché si le thermostat d'ambiance est en demande.

⚠ Conseil de sécurité !

La température inférieure d'eau de chaudière n'est pas maintenue. Il n'y a **aucune** protection contre le gel.

Fonctionnement avec thermostat d'ambiance commandant le circulateur chauffage

Positionner le commutateur sur "☹" (manuel).

Régler la température d'eau de chaudière nécessaire sur le bouton

"☹".

→ Le circulateur chauffage sera enclenché par la demande du thermostat d'ambiance lorsque la température inférieure d'eau de chaudière est dépassée.

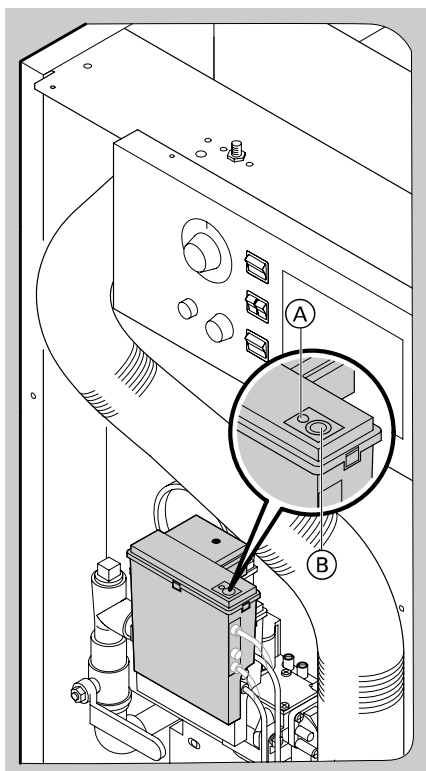
Fonctionnement sans thermostat d'ambiance

Marche manuelle de la chaudière de brève durée :

positionner le commutateur sur "☹".

→ La température d'eau de chaudière est maintenue à la valeur réglée sur l'aquastat de chaudière "☹".

Diagnostic et élimination des défauts



Brûleur en dérangement

Si le brûleur est en dérangement, le voyant de dérangement brûleur (A) de la chaudière (placé derrière la tôle avant de la jaquette) est allumé.

Pour éliminer le dérangement, appuyer une seule fois sur le bouton de réarmement (B).

→ La procédure de démarrage peut durer 50 secondes environ.

Si le voyant de dérangement brûleur devait à nouveau s'allumer par la suite :

- fermer la vanne d'arrêt de la conduite d'alimentation gaz,
- couper l'interrupteur installation "Ⓢ" de la régulation,
- prévenir le chauffagiste.

→ Remarque importante !

Le voyant de dérangement brûleur (A) n'est pas allumé pour les défauts suivantes :

- mauvaise évacuation des fumées,
- le limiteur de température de sécurité a arrêté la chaudière. Prévenez votre chauffagiste.

Mauvaise évacuation des fumées

Si la ventouse évacue incorrectement les fumées, le pressostat différentiel intégré coupe l'arrivée de gaz au brûleur.

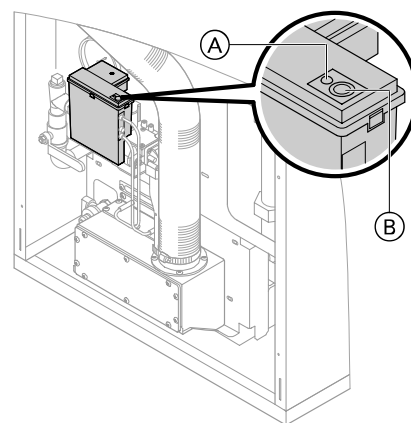
La turbine continue à fonctionner.

Le problème éliminé, couper puis réenclencher l'interrupteur installation „Ⓢ“ de la régulation.

→ Si la chaudière ne démarre pas, veuillez prévenir votre chauffagiste.

Diagnostic et élimination des défauts (suite)

Que faire, si ...	Cause	Remède
... l'installation de chauffage ne démarre pas	Interrupteur alimentation électrique "ⓐ" de la régulation coupé	Enclencher cet interrupteur
	Interrupteur général, si existant, (placé à l'extérieur du local) coupé	Enclencher cet interrupteur
	Le fusible du tableau de distribution électrique (fusible du bâtiment) ou de la régulation a coupé l'alimentation électrique	Prévenir le chauffagiste
	Le fusible de la régulation a coupé l'alimentation électrique	Prévenir le chauffagiste
	Le limiteur de température de sécurité a arrêté la chaudière	Prévenir le chauffagiste
	Le pressostat différentiel a arrêté la chaudière	Prévenir le chauffagiste
... le brûleur n'est pas ou est mal enclenché	Mauvais réglage de la régulation	Contrôler et corriger, le cas échéant, le réglage
	Défaut de la régulation	Prévenir le chauffagiste
	Problème d'évacuation des fumées Le pressostat différentiel ne réagit pas	Prévenir le chauffagiste
	Pas de combustible	Propane : contrôler les réserves de combustible, en recommander, le cas échéant. Gaz naturel : ouvrir la vanne d'arrêt de gaz ou prévenir Gaz de France
... le brûleur ne démarre pas ; le voyant de dérangement brûleur ⓐ de la chaudière est allumé	Mauvais démarrage du brûleur	Refaire un essai de démarrage en appuyant sur le bouton de réarmement ⓑ. Si le brûleur ne redémarre toujours pas, prévenir le chauffagiste
... les locaux sont froids bien que le brûleur soit en fonctionnement	Uniquement si la chaudière est couplée à un ballon d'eau chaude : priorité à la production de l'eau chaude sanitaire	Attendre que la production d'eau chaude sanitaire soit terminée
	Circulateur chauffage arrêté	Contrôler les réglages sur la régulation ou le thermostat à horloge (si présent)
... la température ambiante est insuffisante ou excessive à différents moments de l'année	Mauvais réglage de la température d'eau de chaudière	Corriger ce réglage, le cas échéant.



Remarques concernant l'entretien, le nettoyage et l'évacuation des déchets

Nous vous recommandons vivement de faire régulièrement entretenir votre installation de chauffage pour garantir un fonctionnement fiable, économe en énergie et respectant l'environnement. Pour ce faire, le mieux est de passer un contrat d'entretien avec votre chauffagiste.

Chaudière

Toute chaudière doit être nettoyée à intervalles déterminés, dans le cas contraire, la température des fumées et donc les pertes d'énergie augmentent avec l'encrassement.

Nous recommandons l'emploi d'un thermomètre de fumées.

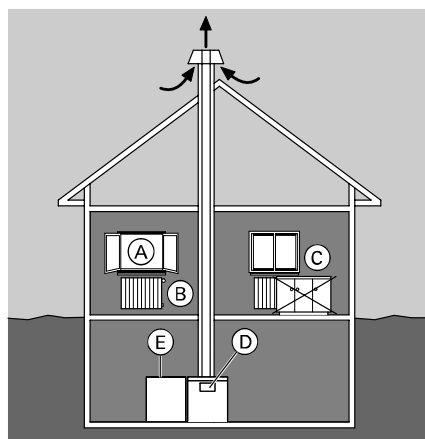
Une température des fumées excessive causée par une chaudière encrassée diminue le rendement. Le cas échéant, il sera nécessaire de nettoyer la chaudière.

Nettoyage

Les appareils pourront être nettoyés avec un nettoyant ménager du commerce (ne pas employer de détergents).

Conseils pour économiser l'énergie

En plus des conditions techniques d'une installation de chauffage moderne, votre comportement peut vous permettre d'augmenter vos économies d'énergie. Les conseils suivants vous y aideront :



- aérer judicieusement :
 - ouvrir en grand les fenêtres (A)
 - pendant quelques minutes après avoir fermé les robinets de radiateur (B)
- ne pas chauffer excessivement :
 - la température ambiante doit être de 19°C, chaque degré de température ambiante en moins économise jusqu'à 7 % de frais de chauffage
- fermer les volets des fenêtres à la tombée de la nuit
- régler correctement les robinets thermostatiques de radiateur (B)
- ne pas cacher les radiateurs (C) ni les robinets thermostatiques de radiateur (B)
- profiter des possibilités de réglage spécifiques offertes par la régulation (D), ne pas régler une consigne d'eau de chaudière excessive, par exemple.
- régler la température d'eau chaude sanitaire du ballon (E) sur la régulation (D)
- contrôler la consommation d'eau chaude sanitaire.
 - Une douche consomme, en règle générale, moins d'énergie qu'un bain.

Index

- A**
- Arrêt de l'installation, 7
 - Arrêter l'appareil, 7
- B**
- Brûleur, enclencher et arrêter, 6
- C**
- Circulateur chauffage, enclencher et arrêter, 6
 - Conseils de sécurité, 2
 - Contrat d'entretien, 12
- D**
- Danger, 2
 - Défauts, éliminer, 10
 - Diagnostic des défauts, 10
- E**
- Economiser l'énergie, 12
 - Éliminer les défauts, 10
 - Enclencher l'appareil, 7
 - Entretien, 12
- I**
- Interrupteur d'alimentation électrique, 5, 7
- L**
- Local chaufferie, 2
- M**
- Manomètre, 7
 - Marche de veille, 6
 - Mettre l'installation de chauffage en/ hors service, 6
 - Mise en service, 7
 - Mise hors service, 7
- N**
- Notice abrégée, 5
- O**
- Odeur de fumées, 2
 - Odeur de gaz, 2
 - Organes de commande, 5
- P**
- Première mise en service, 7
 - Préréglage, 4
 - Pression minimale de l'installation, 7
 - Protection contre le gel, 6, 7
- R**
- Remise en service, 7
- S**
- Sommaire, 3
- T**
- Température d'eau de chaudière, 8
 - Température d'eau chaude, 8
 - Travaux sur l'appareil, 2
- V**
- Vanne d'arrêt de gaz, 2, 7

Viessmann S.A. 57380 Faulquemont
Tél. 03 87 29 17 00
www.viessmann.fr

5586 404-F Sous réserves de modifications techniques !