

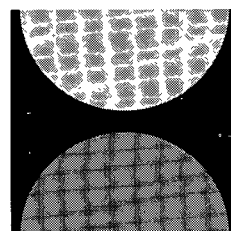
Notice d'utilisation

VIESSMANN

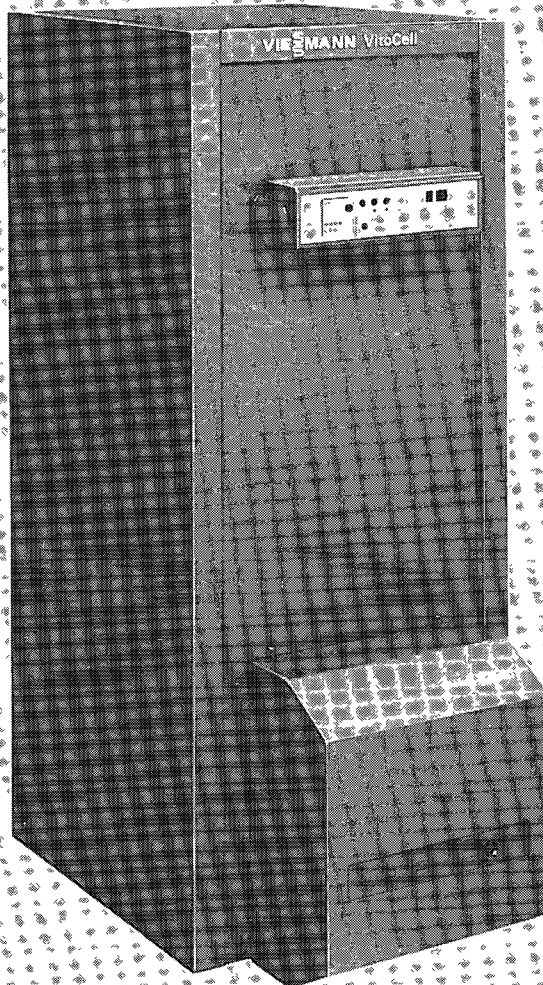
VitoCell

Chaudière fioul/gaz

Puissance nominale : de 15 à 32 kW



VitoCell



1.1 Sécurité

1.2 Remarques importantes

1.1 Sécurité



Ce symbole attention précède tous les conseils de sécurité importants.

Les respecter scrupuleusement pour éviter tout risque et tout dommage pour les personnes et les biens.

■ Conduite de la chaudière

Lire attentivement cette notice d'utilisation. Cette notice d'utilisation vous permet de faire fonctionner votre installation de chauffage.

Les réglages de la régulation de chaudière seront effectués comme indiqué par la notice d'utilisation de cette régulation.

Veillez également lire attentivement avant la mise en service les autres notices d'utilisation jointes à votre installation de chauffage.

De plus, votre installateur doit vous expliquer la marche et la conduite de l'installation. Les dommages consécutifs à un non-respect des notices d'utilisation ne sont pas couverts par notre garantie.

■ Travaux sur l'appareil

Les travaux sur l'appareil et sur l'installation de chauffage comme les travaux de montage, d'entretien et de réparation **devront être impérativement effectués par du personnel qualifié** (chauffagistes/installateurs) .

Couper l'interrupteur général de chaufferie (placé à l'extérieur du local) avant de commencer l'intervention et le bloquer pour interdire tout réenclenchement.

Si la chaudière fonctionne au gaz, **on fermera également la vanne d'arrêt principale gaz** et on la bloquera pour empêcher toute réouverture intempestive.

■ En cas de danger

– **Couper immédiatement l'interrupteur général de chaufferie** (placé à l'extérieur du local).

– **Fermer les vannes d'arrêt** des conduites de fioul ou la vanne d'alimentation gaz.

– **Employer un extincteur adapté en cas d'incendie** (Extincteur poudre ABC).

■ Odeur de gaz

Uniquement en cas d'un brûleur gaz à air soufflé :

- **Ne pas fumer !** Eviter toute flamme nue et toute formation d'étincelles (manoeuvre d'interrupteurs électriques, par exemple).
- Ouvrir **les fenêtres et les portes**.
- Fermer la **vanne d'alimentation gaz**.
- **Prévenir le chauffagiste**.
- **Se conformer aux consignes de sécurité de Gaz de France**.

■ Odeur de gaz de fumées

- Mettre l'installation hors service.
- Ouvrir les fenêtres et les portes.
- Prévenir le chauffagiste.

■ Laisser les arrivées d'air ouvertes

- Il est interdit d'obstruer les arrivées d'air de la pièce où se trouve la chaudière, dans le cas contraire, il y a risque de combustion incomplète et d'intoxication.

1.2 Remarques importantes

■ Conditions à remplir par le local où se trouve la chaudière

- Pas d'air pollué par des hydrocarbures halogénés (contenus dans les bombes aérosols, les peintures, les solvants et les produits de nettoyage, par exemple)
- Pas de poussière abondante
- Pas de degré hygrométrique de l'air élevé
- Hors gel et bien ventilé

Dans le cas contraire, il existe des risques de dysfonctionnement et d'endommagement de l'installation.

■ Entretien régulier par le chauffagiste

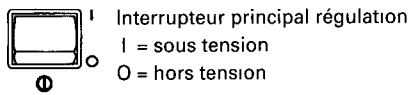
La chaudière devra être impérativement nettoyée à intervalles réguliers et au moins à l'issue de chaque saison de chauffe. Plus l'encrassement de la chaudière est important, plus la température des fumées augmente et avec elle les déperditions par les fumées.

Le réservoir d'eau chaude sanitaire à accumulation devra être visité par le chauffagiste 2 ans au plus tard après la mise en service puis à intervalles réguliers.

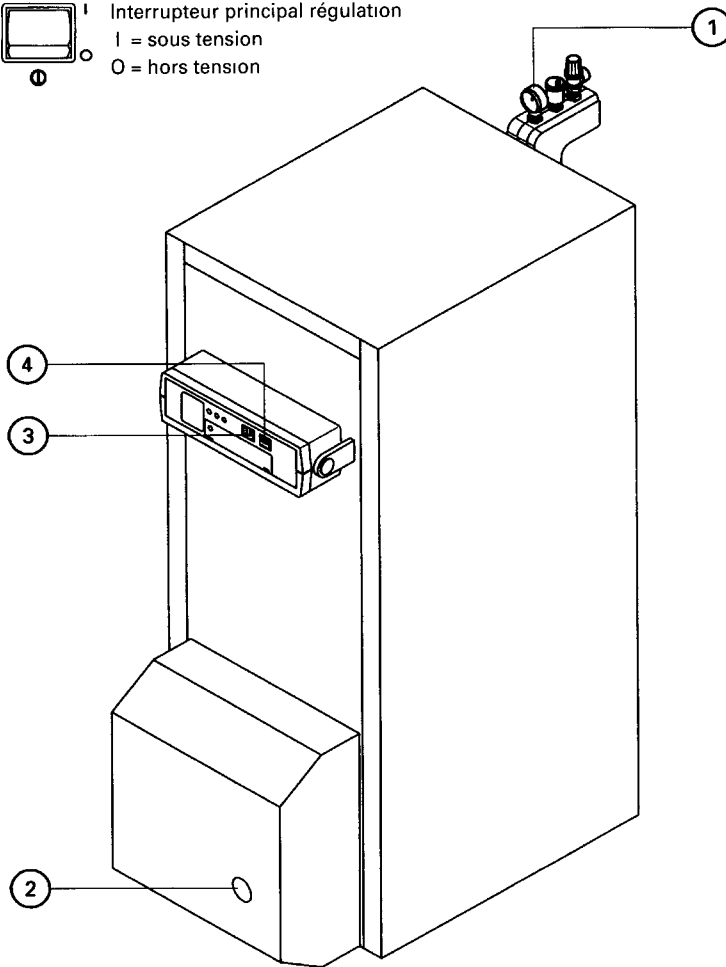
Un entretien régulier de l'installation de chauffage par un spécialiste vous assurera un fonctionnement de votre installation fiable, économisant l'énergie et respectant l'environnement.

Nous recommandons de passer un contrat d'entretien avec l'installateur.

2 VitoCell



- ① Manomètre
- ② Bouton de réarmement brûleur
- ③ Voyant de dérangement brûleur
- ④ Interrupteur principal régulation



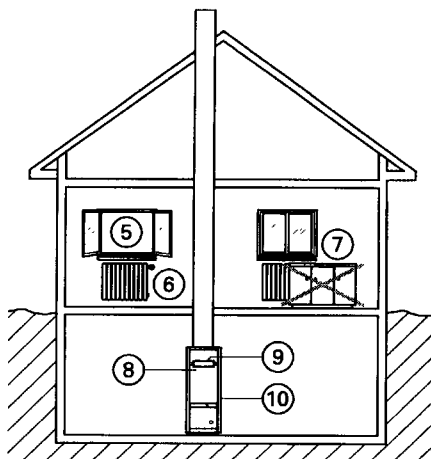
3.1 Combustibles

Si la chaudière est équipée d'un brûleur fioul :
fioul domestique.

Si la chaudière est équipée d'un brûleur gaz :
gaz naturels, butane et propane.
*Gaz naturels L/H uniquement pour le brûleur
Unit gaz à air soufflé Viessmann.*

6 Économiser l'énergie

6 Économiser l'énergie



- Outre les conditions techniques offertes par l'installation, votre comportement vous permettra d'économiser davantage d'énergie.

Vous pourrez le faire en :

- aérant judicieusement : ouvrir brièvement les fenêtres (5) en grand après avoir fermé les robinets thermostatiques des radiateurs (6)
- chauffant juste : viser une température de 19°C dans les pièces d'habitation, chaque degré de température en moins économise jusqu'à 6 % de coût de chauffage
- utilisant les possibilités spécifiques de la régulation (9) comme "marche normale et marche réduite en alternance"

- réglant correctement la consigne de température d'eau chaude sanitaire (8) sur la régulation (9)
- réglant correctement les robinets thermostatiques (6)
- ne mettant rien devant les radiateurs (7) et les robinets thermostatiques
- faisant régulièrement entretenir l'installation de chauffage (10) par votre chauffagiste
- contrôlant votre consommation d'eau chaude : une douche consomme, en règle générale, moins d'énergie qu'un bain
- fermant les volets des fenêtres à la tombée de la nuit.

VISSMANN S.A. 57380 Faulquemont
Tél. 87.29.17.00
Fax 87.29.17.48
Minitel 36.14 VISSMANN

Membre du Groupement des Constructeurs de Matériels de Chauffage central par l'eau chaude et de préparation de l'eau chaude sanitaire (CMC)

3.2	Mise en service
3.3	Pannes pendant le fonctionnement
4	Mise hors service

3.2 Mise en service

Première mise en service

La première mise en service sera effectuée par l'installateur ou par un spécialiste nommé par lui.

Opérations préparatoires à la mise en service

(ou à la remise en service)

1. Contrôlez la pression (le niveau d'eau) de l'installation.
L'aiguille noire du manomètre ① doit impérativement se trouver sur le vert. Si cette aiguille se trouve plus bas que l'aiguille rouge fixe, la pression de l'installation est insuffisante, prévenir dans ce cas votre chauffagiste.
2. Contrôlez si les orifices de ventilation de la chaufferie sont ouverts et ne sont pas obstrués.
3. Ouvrez les vannes d'arrêt des conduites de fioul ou la vanne d'alimentation de la conduite de gaz.
4. Enclenchez l'installation.
Enclenchez l'interrupteur général de chaufferie (placé à l'extérieur du local) et l'interrupteur principal de la régulation "①" ④.

Votre installation est opérationnelle.

Mise en service

La régulation de chaudière en place pilote automatiquement votre installation de chauffage en fonction de la température extérieure ainsi que des réglages et de la programmation effectués.

Les modifications seront effectuées comme indiqué par la notice d'utilisation de la régulation de chaudière.

Conseils concernant la conduite de l'installation

- Maintenez la chaudière et la chaufferie en parfait état de propreté.
- Contrôlez très souvent les réserves de combustible (si la chaudière fonctionne au fioul, au butane ou au propane).
- Contrôlez très souvent la pression de l'installation sur le manomètre ①.
- Faites entretenir régulièrement votre installation de chauffage par un spécialiste.
- Entretenez régulièrement le filtre d'eau potable dans la conduite d'alimentation en eau froide (si l'installation en est équipée).

3.3 Pannes pendant le fonctionnement

Prière de respecter les notices d'utilisation
- du brûleur fioul ou gaz à air soufflé,
- de la régulation de chaudière.

Si la panne ne peut pas être éliminée, prévenez votre chauffagiste.

4 Mise hors service

Mise hors service de courte durée

1. Laisser l'interrupteur principal de la régulation "①" ④ sur "I" et laisser l'interrupteur général de chaufferie (placé à l'extérieur du local) enclenché.
2. Positionner le sélecteur de programme "C" sur "☼" (voir notice d'utilisation de la régulation de chaudière).

Mise hors service de durée assez longue

1. Couper l'interrupteur principal de la régulation "①" ④.
2. Couper l'interrupteur général de chaufferie (placé à l'extérieur du local).

Avant et à l'issue d'un arrêt de l'installation de chauffage de durée assez longue (plusieurs mois), nous recommandons de contacter votre chauffagiste.

Il pourra, si besoin est, faire le nécessaire pour assurer la mise hors gel de l'installation ou la protection des surfaces d'échange.

 Ces opérations ne mettent pas l'installation hors tension.

5 Dérangement ! Que faire, si...

Panne	Cause	Remède
L'installation de chauffage ne démarre pas	Interrupteur principal " ❶ " ❷ de la régulation de chaudière coupé	Enclencher cet interrupteur
	Interrupteur général de chaufferie (placé à l'extérieur du local) coupé	Enclencher cet interrupteur
	Le fusible du tableau de distribution électrique (fusible du bâtiment) a coupé l'alimentation électrique	Prévenir le chauffagiste
Le brûleur n'est pas ou est mal enclenché	Mauvais réglage de la régulation de chaudière	Contrôler les réglages de l'horloge et du sélecteur de programme et les corriger, le cas échéant
	Panne de la régulation de chaudière	Prévenir le chauffagiste
Le brûleur ne démarre pas, le voyant rouge du brûleur ❸ est allumé	Pas de combustible	Ouvrir le robinet d'arrêt de gaz ou vérifier le niveau de fioul, commander du fioul, le cas échéant
	Mauvais démarrage	Appuyer sur le bouton de réarmement ❹. Si cet essai de démarrage est lui aussi vain, prévenir le chauffagiste
Le circuit de chauffage est froid	Priorité à la production de l'eau chaude sanitaire	Attendre que cette production soit satisfaite
Température ambiante insuffisante ou excessive à différentes saisons	La courbe de fonctionnement a été mal réglée	Corriger son réglage, le cas échéant (voir notice d'utilisation de la régulation)

Remarque importante !

Adressez vous à votre chauffagiste pour les autres pannes.