

# VITODENS 200 WB2A

**Chaudière murale gaz à condensation  
simple et double service  
version cheminée ou ventouse  
de 8,8 à 26 (28 kW)**

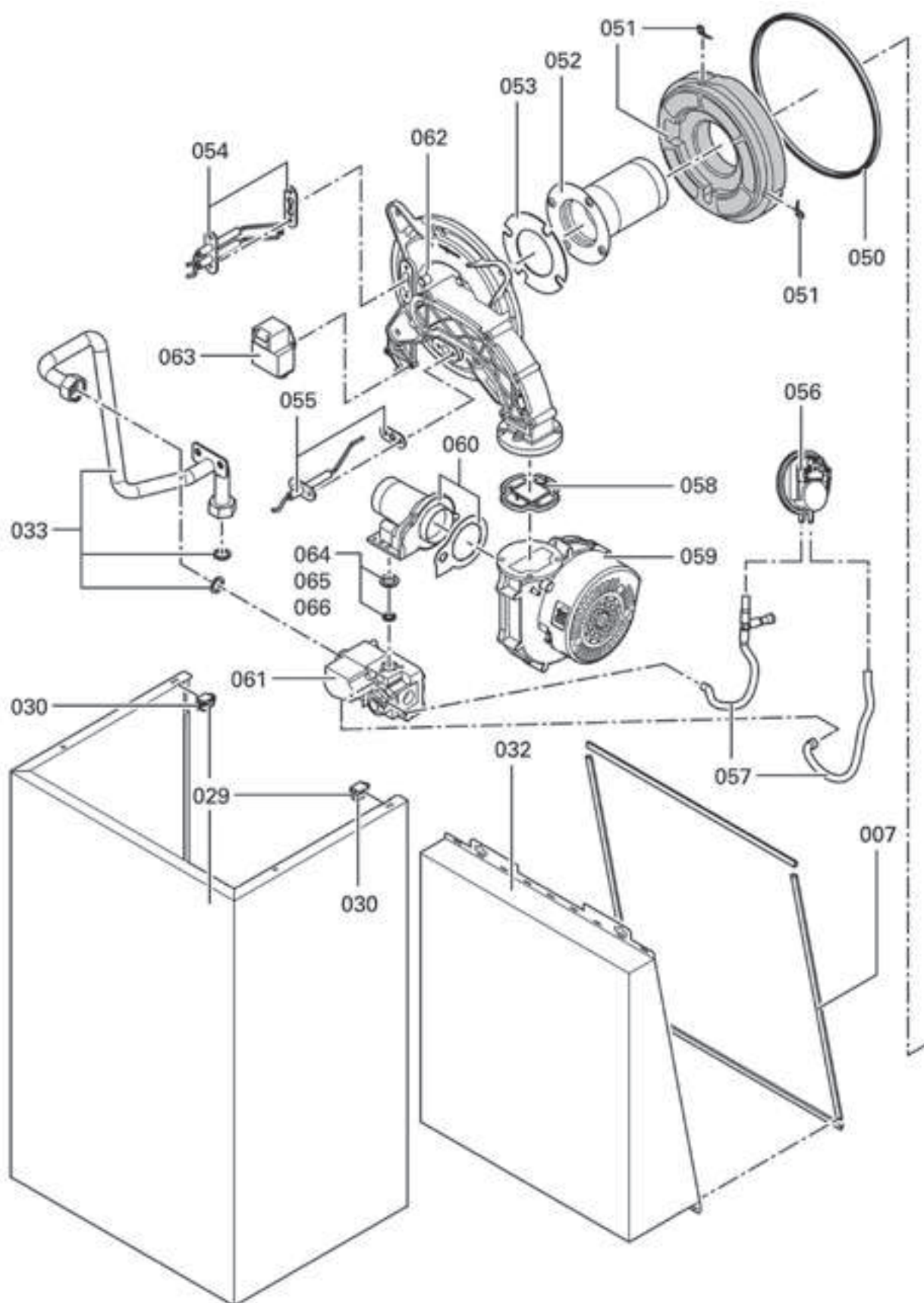


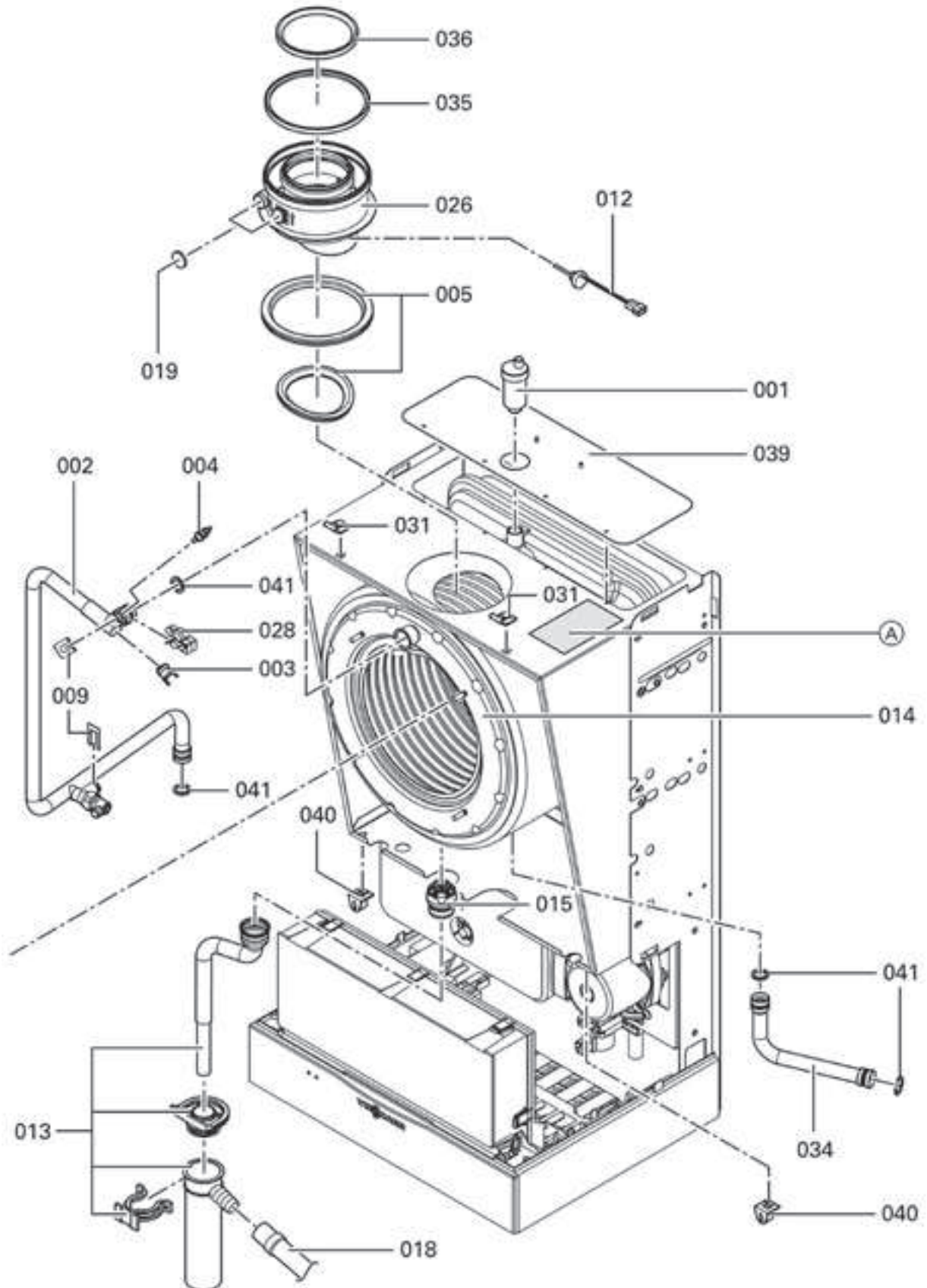
Pos.	Désignation	Niveau de service	Référence	Prix public HT	
	Corps de chaudière simple service		7176 543	2610,-	euros
	Corps de chaudière double service		7176 541	3147,-	euros
01	Purgeur d'air instantané	3	7819 971	11,-	euros
03	Thermo-switch	1	7825 487	11,-	euros
04	Sonde de température	1	7819 967	55,-	euros
06	Sonde sanitaire	1	7819 825	10,-	euros
10	Moteur de pompe	2	7822 691	124,-	euros
12	Sonde de fumées	2	7822 767	19,-	euros
20	Jeu de joints pour échangeur	3	7822 760	11,-	euros
21	Échangeur de chaleur ECS	3	7822 761	252,-	euros
22	Manomètre	3	7822 739	30,-	euros
23	Flow-switch	1	7822 762	55,-	euros52
24	Limiteur de niveau d'eau	3	7823 966	9,40	euros
25	Moteur linéaire pas à pas	1	7822 764	34,-	euros
56	Pressostat air	1	7822 787	63,-	euros
59	Ventilateur	1	7829 321	194,-	euros
61	Bloc combiné gaz	1	7824 779	193,-	euros
63	Allumeur	1	7822 555	34,-	euros
80	Régulation Vitodens	2	7825 241	298,-	euros
91	Fusible	1	7404 365	10,-	euros
96	Sonde extérieure	3	7820 148	88,-	euros
54	Électrode d'allumage	1	7822 785	34,-	euros
55	Électrode d'ionisation	1	7822 786	30,-	euros

Pour commander une pièce hors tableau, indiquer le numéro de référence du corps de chaudière et le numéro de position de la pièce détachée sur les vues éclatées.

Niveau 1 : indispensable
Niveau 2 : nécessaire
Niveau 3 : utile

# VITODENS 200 WB2A





# VITODENS 200 WB2A

