

VITODENS 200-W

Chaudière murale gaz à condensation
gaz naturel et propane

type WB2B

de 4,8 à 35,0 kW



Pos.	Désignation	Niveau de service	Référence	Prix public HT	
	Corps de chaudière complet simple service 19 kW		7194 473	2099,-	euros
	Corps de chaudière complet simple service 26 kW		7194 474	2223,-	euros
	Corps de chaudière complet simple service 35 kW		7194 476	2514,-	euros
	Corps de chaudière complet double service 26 kW		7194 475	2654,-	euros
	Corps de chaudière complet double service 35 kW		7194 477	2972,-	euros
01	Purgeur d'air automatique	1	7819 971	11,-	euros
09	Pince de blocage	1	7819 188	4,40	euros
10	Moteur à pompe (19 kW)	2	7826 456	110,-	euros
10	Moteur à pompe (26 kW)	2	7826 457	110,-	euros
10	Moteur à pompe (35 kW)	2	7826 458	140,-	euros
13	Siphon	2	7826 459	5,70	euros
15	Jeu de passe câbles	2	7826 463	5,70	euros
16	Graisse spéciale	1	7819 602	6,90	euros
20	Jeu de joints échangeur à plaques*	2	7822 933	11,-	euros
21	Échangeur à plaques* (26 kW)	2	7826 465	74,-	euros
21	Échangeur à plaques* (35 kW)	2	7827 950	110,-	euros
22	Manomètre	3	7822 739	30,-	euros
23	Flow-switch*	1	7822 762	55,-	euros
24	Limiteur de débit*	3	7823 965	9,40	euros
25	Moteur linéaire pas à pas	1	7822 764	34,-	euros
41	Pièces de fixation (jeu)	2	7822 894	11,-	euros
50	Joint de brûleur	2	7823 834	5,70	euros
51	Anneau isolant	2	7826 511	21,-	euros
52	Grille de brûleur (19 kW)	1	7826 512	74,-	euros
52	Grille de brûleur (26 kW)	1	7826 513	83,-	euros
53	Joint grille de brûleur	2	7826 514	5,70	euros
54	Bloc d'électrode d'allumage (19 kW)	1	7826 515	15,-	euros
54	Bloc d'électrode d'allumage (26-35 kW)	1	7826 516	15,-	euros
55	Électrode d'ionisation (19 kW)	1	7826 517	10,-	euros
55	Électrode d'ionisation (26-35 kW)	1	7826 518	11,-	euros

Pour commander une pièce hors tableau, indiquer le numéro de référence du corps de chaudière et le numéro de position de la pièce détachée sur les vues éclatées.

*Uniquement pour version double service.

Niveau 1 : indispensable
Niveau 2 : nécessaire
Niveau 3 : utile

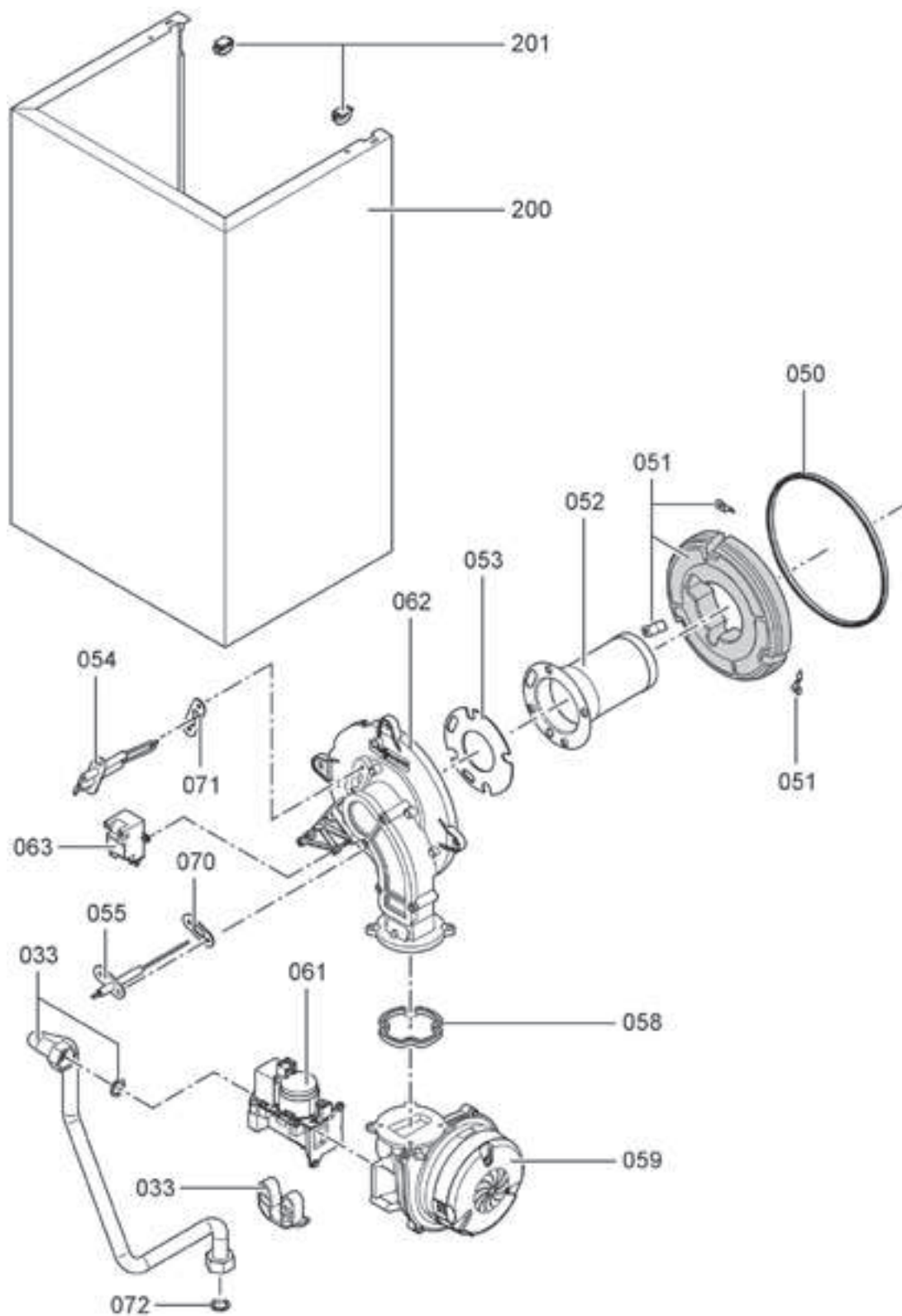
VITODENS 200-W (4,8 à 35,0 kW) WB2B

Pos.	Désignation	Niveau de service	Référence	Prix public HT	
58	Joint sortie turbine	3	7826 506	8,30	euros
59	Turbine	1	7826 507	140,-	euros
61	Bloc combiné gaz	1	7826 508	95,-	euros
63	Allumeur	2	7827 957	29,-	euros
80	Régulation VBC	2	7833 181	311,-	euros
89	Fusible 6,3 A	1	7404 365	10,-	euros
90	Module de commande t° constante	2	7177 407	10,-	euros
91	Module de commande t° extérieure	2	7823 500	583,-	euros
94	Platine adaptateur	2	7823 033	30,-	euros
95	Porte fusible	1	7823 502	4,40	euros
150	Sonde extérieure	1	7820 148	88,-	euros
151	Sonde de fumées	1	7822 767	19,-	euros
152	Limiteur de température (thermo-switch)	1	7825 487	11,-	euros
153	Sonde de température	1	7819 967	55,-	euros
154	Sonde confort*	1	7819 825	10,-	euros

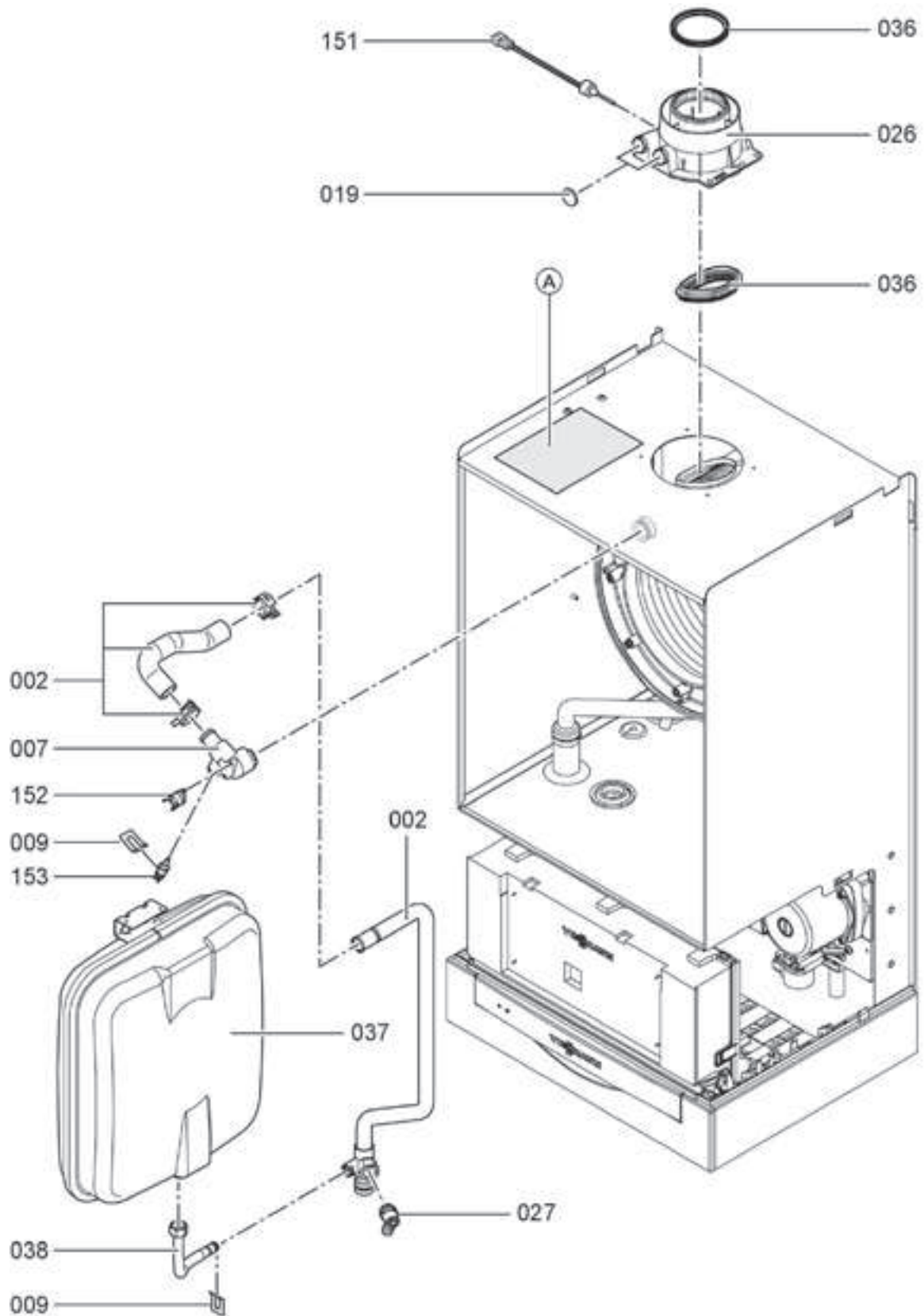
Pour commander une pièce hors tableau, indiquer le numéro de référence du corps de chaudière et le numéro de position de la pièce détachée sur les vues éclatées.

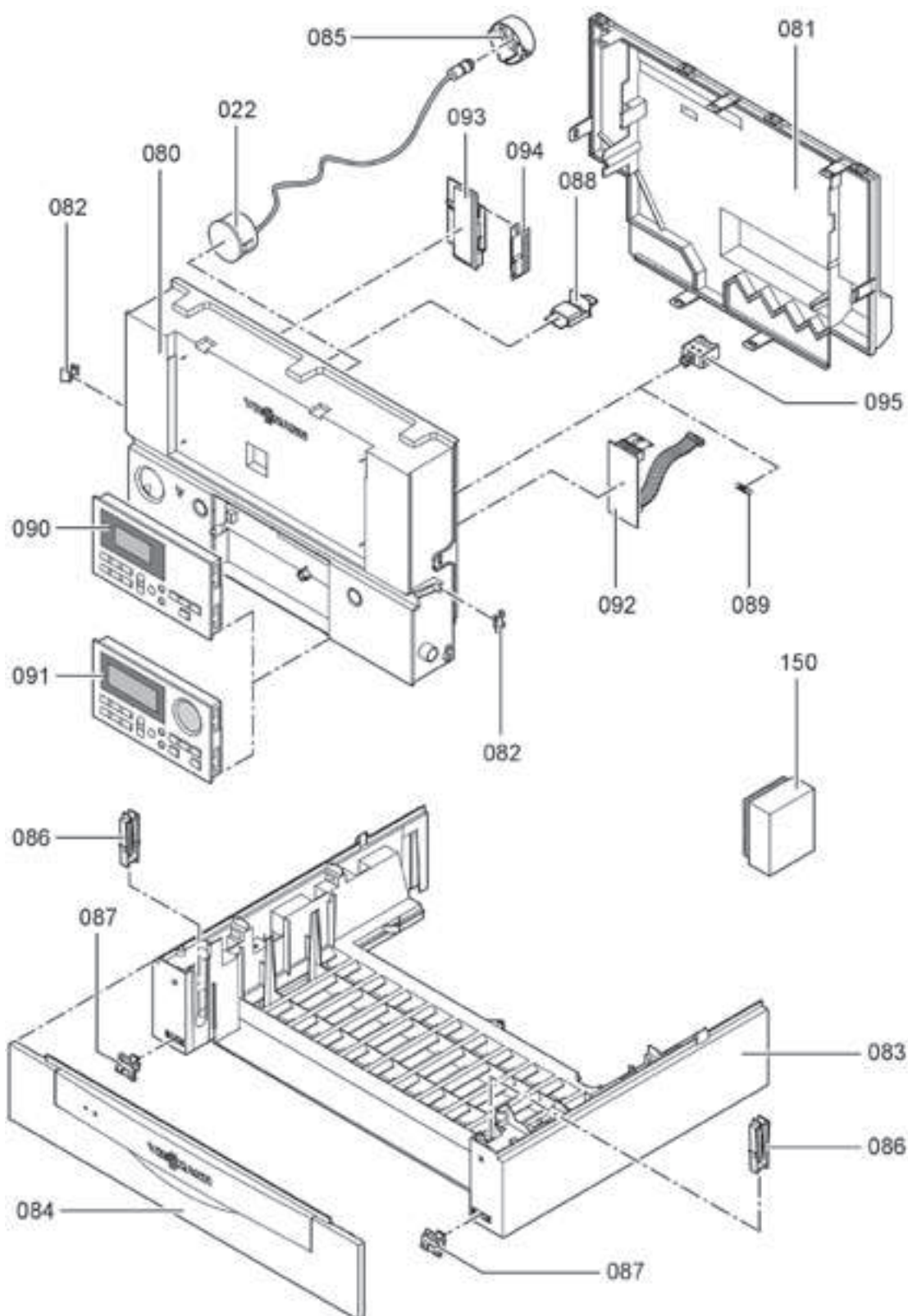
*Uniquement pour version double service.

Niveau 1 : indispensable
Niveau 2 : nécessaire
Niveau 3 : utile



VITODENS 200-W (4,8 à 35,0 kW) WB2B





VITODENS 200-W (4,8 à 35,0 kW) WB2B

