

# VITODENS 222-F

Chaudière gaz compacte à condensation  
gaz naturel et propane  
type FS2A  
de 4,8 à 35 kW



Pos.	Désignation	Niveau de service	Référence	Prix public HT	
	Corps de chaudière 19kW		7419 985	2965,-	euros
	Corps de chaudière 26kW		7374 965	3050,-	euros
	Corps de chaudière 35kW		7374 966	3157,-	euros
1	Vase d'expansion 12 l	3	7831 501	64,-	euros
2	Conduite de raccord. vase expansion G3/8	2	7831 502	10,-	euros
5	Manchette de raccordement	3	7826 466	15,-	euros
6	Bouchon de Manchette de Raccordement	3	7822 742	10,-	euros
7	Joint arrivée d'air	3	7826 471	3,40	euros
8	Joint sortie de fumée une pièce	3	7828 645	5,40	euros
10	Echangeur de chaleur	3	7826 461	791,-	euros
10	Echangeur de chaleur 35kW	3	7826 462	902,-	euros
12	Flexible condensats 26/35 kW	3	7831 736	10,-	euros
13	Siphon	3	7831 624	13,-	euros
15	Flexible coudé 19 x 2300	3	7832 345	5,40	euros
16	Flexible coudé 19 x 500	3	7832 347	5,40	euros
17	Flexible coudé 19 x 270	3	7831 625	5,40	euros
19	Récupérateur de condensats	3	7826 932	3,40	euros
21	Soupape de sécurité 3bar D=19,9 x G1/2	3	7833 037	18,-	euros
23	Raccord G1/2 D19	3	7831 628	8,-	euros
24	Equerre de fixation ballon ECS	3	7831 629	12,-	euros
25	Conduite de raccordement WW-Charge	3	7831 630	24,-	euros
26	Bouchon D= 4,0	3	7831 690	8,-	euros
26	Bouchon D= 5,5	3	7831 738	8,-	euros
26	Bouchon D= 6,0	3	7831 739	8,-	euros
27	Cartouche RV OV20/DN20	2	7831 631	10,-	euros
28	Robinet de Purge D'Air G 3/8 "	3	7822 353	10,-	euros
29	Manomètre NG27 0-4 bars avec capillaire	3	7831 633	13,-	euros
50	Ensemble départ	3	7828 036	68,-	euros
51	Dispositif de retours	3	7828 037	13,-	euros
52	Vanne de décharge HDS 20-230	3	7827 941	8,-	euros
54	Echangeur à plaques BP10-20 19kW	3	7828 044	64,-	euros
54	Echangeur à plaques BP10-16 26/35kW	3	7831 659	71,-	euros
55	Joint profilé	3	7827 933	3,40	euros
56	Papillon vanne	2	7827 932	36,-	euros
57	Conduite de décharge	3	7828 038	19,-	euros
60	Joint de bruleur	2	7823 834	5,70	euros
61	Bague isolante	2	7828 346	19,-	euros

Pour commander une pièce hors tableau, indiquer le numéro de référence du corps de chaudière et le numéro de position de la pièce détachée sur les vues éclatées.

Niveau 1 : indispensable
Niveau 2 : nécessaire
Niveau 3 : utile

# VITODENS 222-F (4,5 - 35 kW) FS2A

Pos.	Désignation	Niveau de service	Référence	Prix public HT	
62	Cylindre de combustion 26/35kW	1	7826 513	83,-	euros
63	Joint cylindre de combustion	2	7826 514	5,70	euros
64	Electrode d'allumage 26/35kW	1	7826 516	15,-	euros
65	Electrode d'ionisation 26/35kW	1	7826 518	11,-	euros
66	Joint de bride brûleur	3	7826 506	8,30	euros
67	Ventilateur NRG118 E	2	7833 758	158,-	euros
68	Bloc combiné gaz CES	1	7826 508	95,-	euros
69	Porte de brûleur	3	7826 519	44,-	euros
70	Allumeur	2	7827 957	29,-	euros
71	Joint électrode d'ionisation	3	7827 024	8,30	euros
72	Joint électrode d'allumage	3	7827 025	8,30	euros
74	Injecteur Gas 26(30,5)kW	3	7827 483	5,50	euros
74	Injecteur Gas 35(36,5)kW	3	7827 485	5,50	euros
75	Rallonge Venturi Type 1	3	7827 958	13,-	euros
80	Jeu de joints A 16 x 24 x 2	2	7831 673	5,40	euros
81	Kit joints 17 x 24 x 2	2	7826 217	3,40	euros
82	Kit joints A 10 x 15 x 1,5	3	7828 002	3,40	euros
84	Joints 23 x 30 x 2	3	7828 003	5,50	euros
85	Kit joints toriques 17,86 x 2,62	2	7826 215	3,40	euros
87	Joint torique 14,3 x 2,4	3	7827 948	5,50	euros
88	Joint torique 35,4 x 3,59 (5 joints)	3	7828 007	5,50	euros
89	Jeu de fiches	3	7822 769	6,90	euros
90	Jeu de fermetures à ressort	3	7825 522	3,50	euros
93	Collier ressort D=18	3	7832 710	5,40	euros
95	Collier ressort DN25	3	7827 429	5,70	euros
96	Clip D=8	3	7827 943	8,-	euros
97	Clip D=10	3	7827 944	8,-	euros
98	Clip D=15	3	7827 945	8,-	euros
99	Clip D=18	3	7827 946	8,-	euros
102	Ressort de sureté d'évacuation des cond.	3	7831 677	3,40	euros
103	Bouchon D'obturation	2	7810 996	0,20	euros
108	Graisse pour joint	1	7819 602	6,90	euros
110	Purgeur d'air	2	7828 750	24,-	euros
112	Socle de régulation	3	7831 771	18,-	euros
130	Circulateur VIUPSO 15-70 CIAO pour 35kW Chauffage	3	7831 749	133,-	euros
133	Moteur de pompe VIUPS 15-60 Chauffage	3	7831 753	124,-	euros
134	Moteur circulateur VIUP 15-30 ECS	3	7831 687	124,-	euros

Pour commander une pièce hors tableau, indiquer le numéro de référence du corps de chaudière et le numéro de position de la pièce détachée sur les vues éclatées.

Niveau 1 : indispensable

Niveau 2 : nécessaire

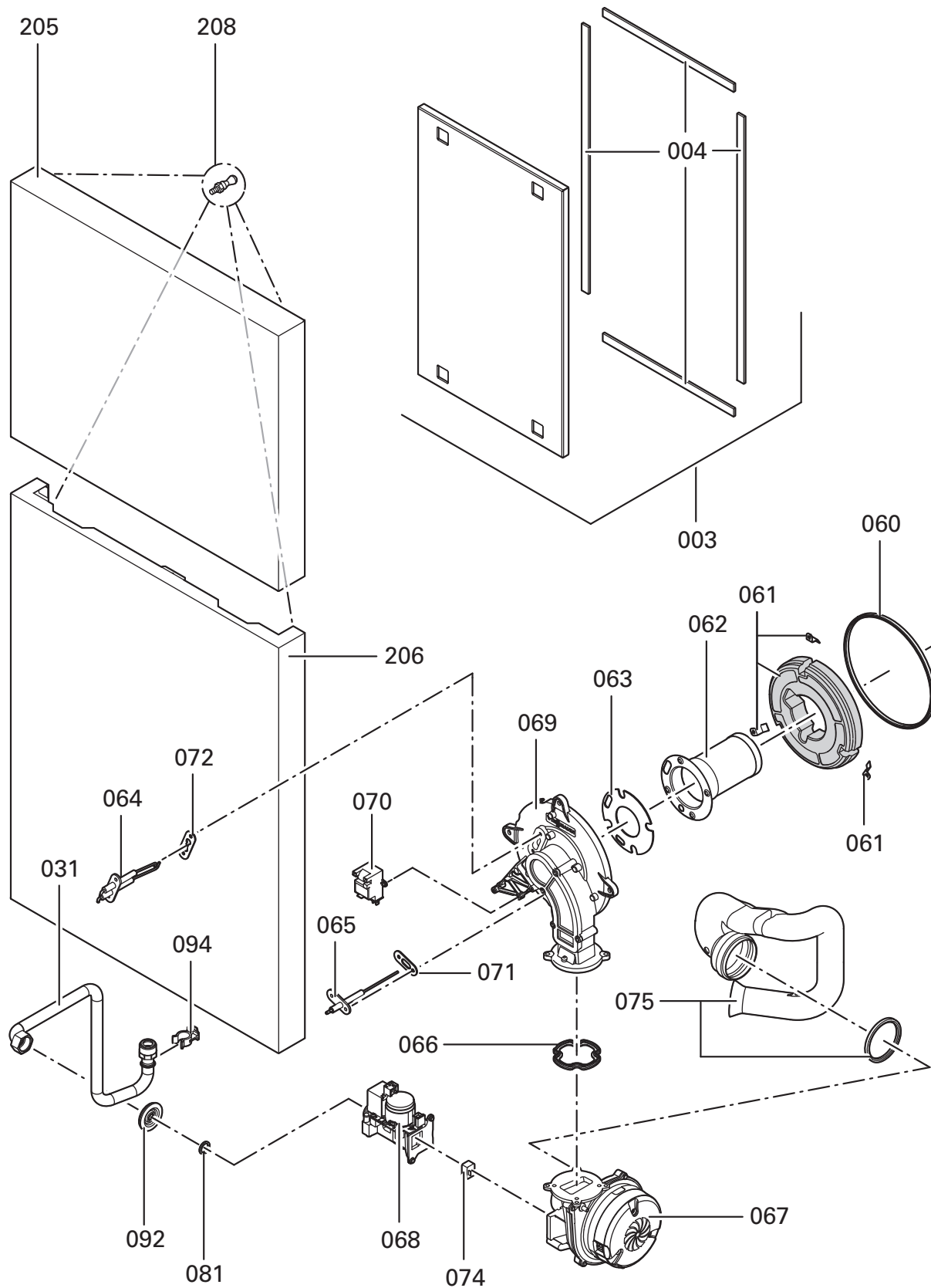
Niveau 3 : utile

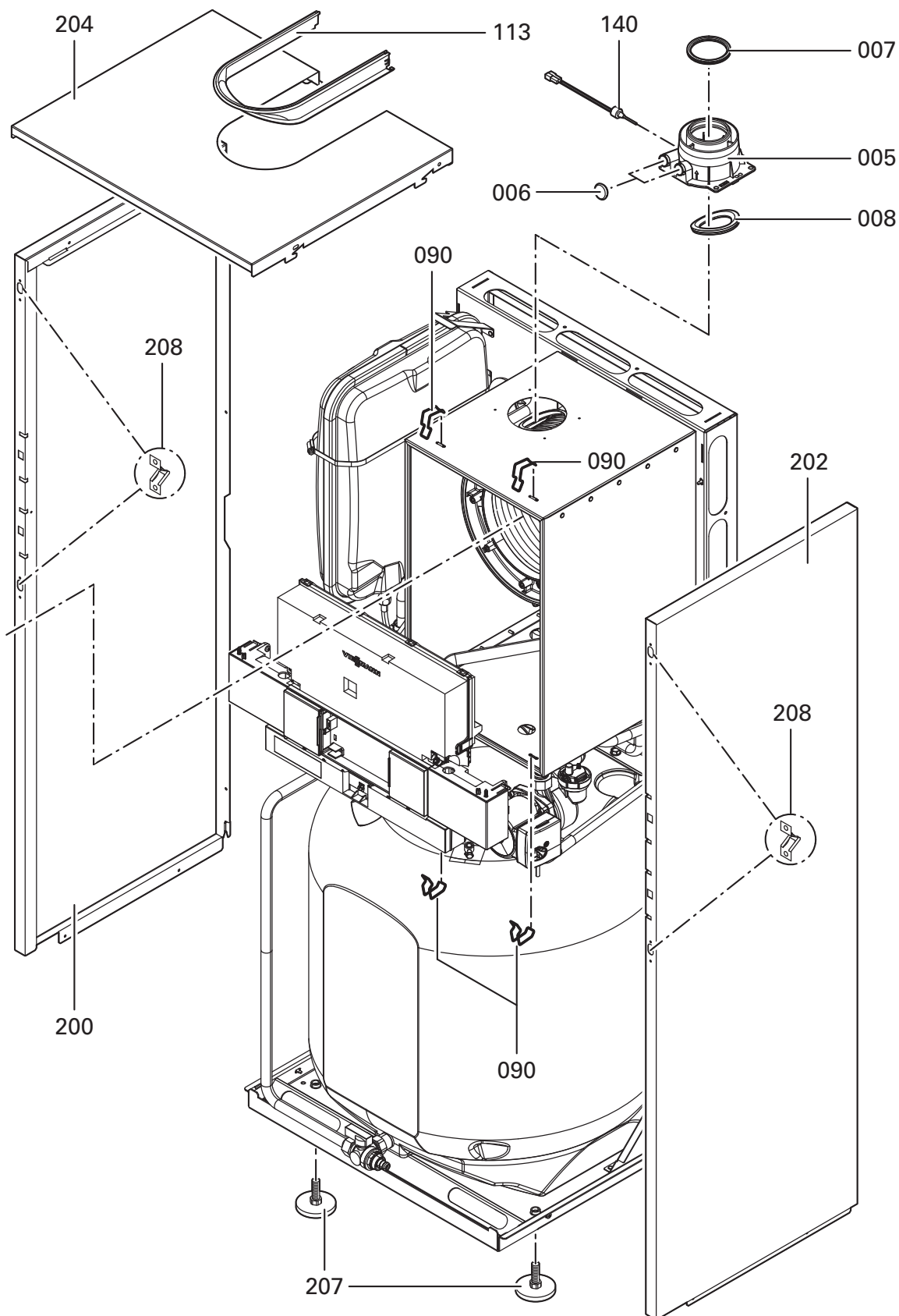
Pos.	Désignation	Niveau de service	Référence	Prix public HT	
140	Sonde de fumées	1	7822 767	19,-	euros
141	Thermostat WB3 WB2	1	7819 959	11,-	euros
142	Sonde de température Vitopend Vitodens	1	7819 967	55,-	euros
143	Sonde ECS NTC	1	7822 552	102,-	euros
160	Réservoir 100 L émaillé	3	7831 779	499,-	euros
163	Serre Câble Vitocell 100	3	7819 661	4,40	euros
164	Joint pour CeraCell/Vitocell 100	3	7819 647	11,-	euros
165	Anode magnesium d=33 250/220	3	7831 784	28,-	euros
166	Flasque anode avec joint	3	7831 783	36,-	euros
167	Isolant de bride	3	7823 572	3,60	euros
180	Moteur de circulateur	1	7826 482	346,-	euros
205	Tôle avant supérieure	3	7831 912	73,-	euros
206	Tôle avant inférieure	3	7831 667	88,-	euros
207	Pied Reglable M12X35 9517060	3	7819 544	4,40	euros
208	Fixations pour tôle	3	7819 773	19,-	euros
209	Bâton de peinture blanche " Vitoweiss "	3	7822 682	6,90	euros
210	Bombe de peinture blanche " Vitoweiss "	3	7822 681	24,-	euros
212	Bloc isolant corps de chauffe 26kW		7830 016	24,-	euros
300	Régulation VBC132-A03.200	2	7833 187	387,-	euros
301	Boîtier face arrière	2	7831 617	13,-	euros
302	Fiche de codage 2062:0102	2	7833 256	10,-	euros
302	Fiche de codage 2060:0102	2	7833 254	10,-	euros
303	Fusibles T 6,3 A / 250 V	1	7404 365	10,-	euros
304	Poignée de sécurité 6,3 AT	1	7823 502	4,40	euros
308	Platine Adaptateur	2	7823 033	30,-	euros
312	Câble de racc. moteur pas à pas Molex	2	7825 555	8,30	euros
313	Contre fiche	3	7823515	30,-	euros
315	Pièces de blocage gauche et droite	3	7831618	31,-	euros
316	Papillon gauche et droit Vitodens	3	7831619	10,-	euros
317	Sonde extérieure NTC 10k	2	7833169	87,-	euros

Pour commander une pièce hors tableau, indiquer le numéro de référence du corps de chaudière et le numéro de position de la pièce détachée sur les vues éclatées.

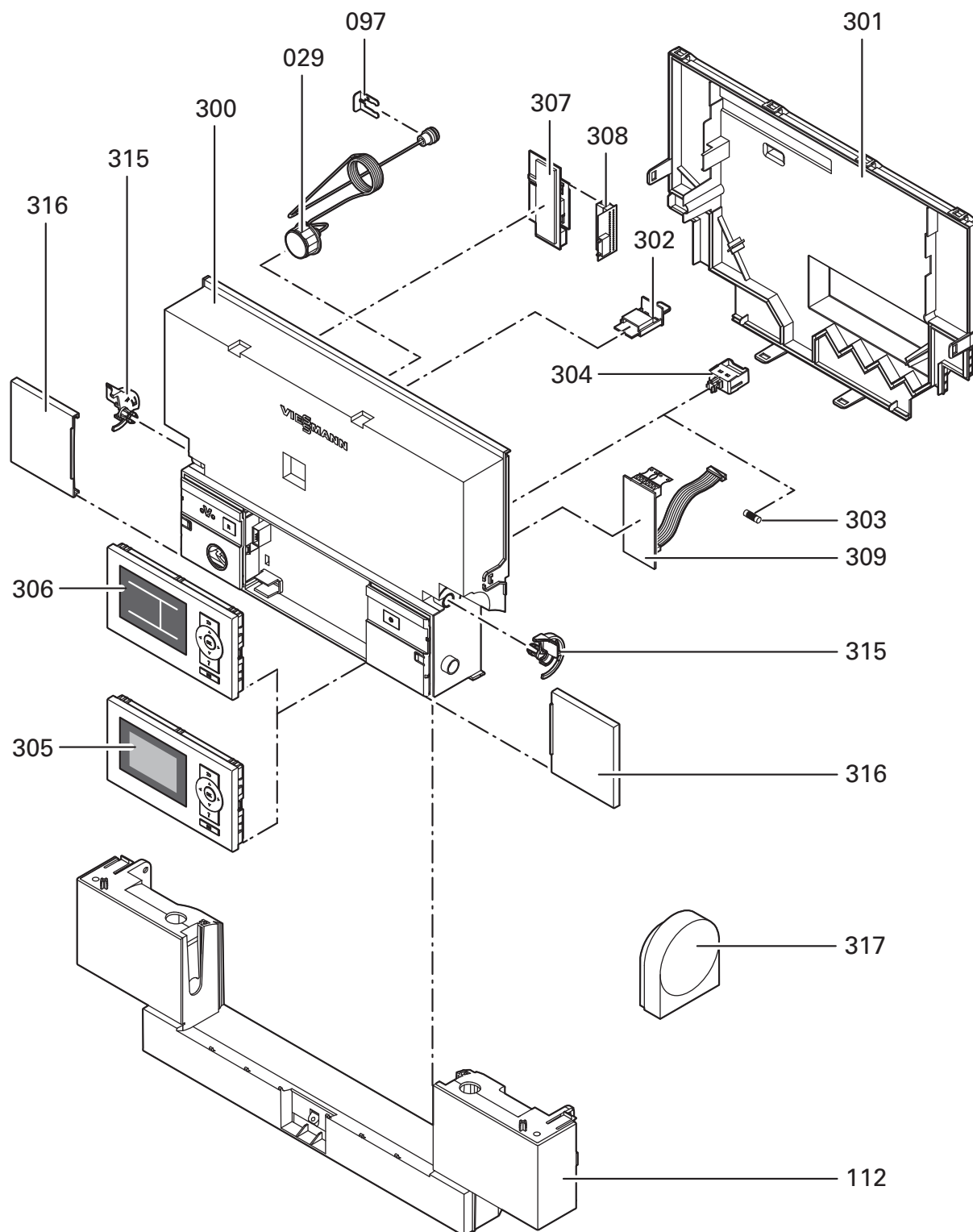
Niveau 1 : indispensable
Niveau 2 : nécessaire
Niveau 3 : utile

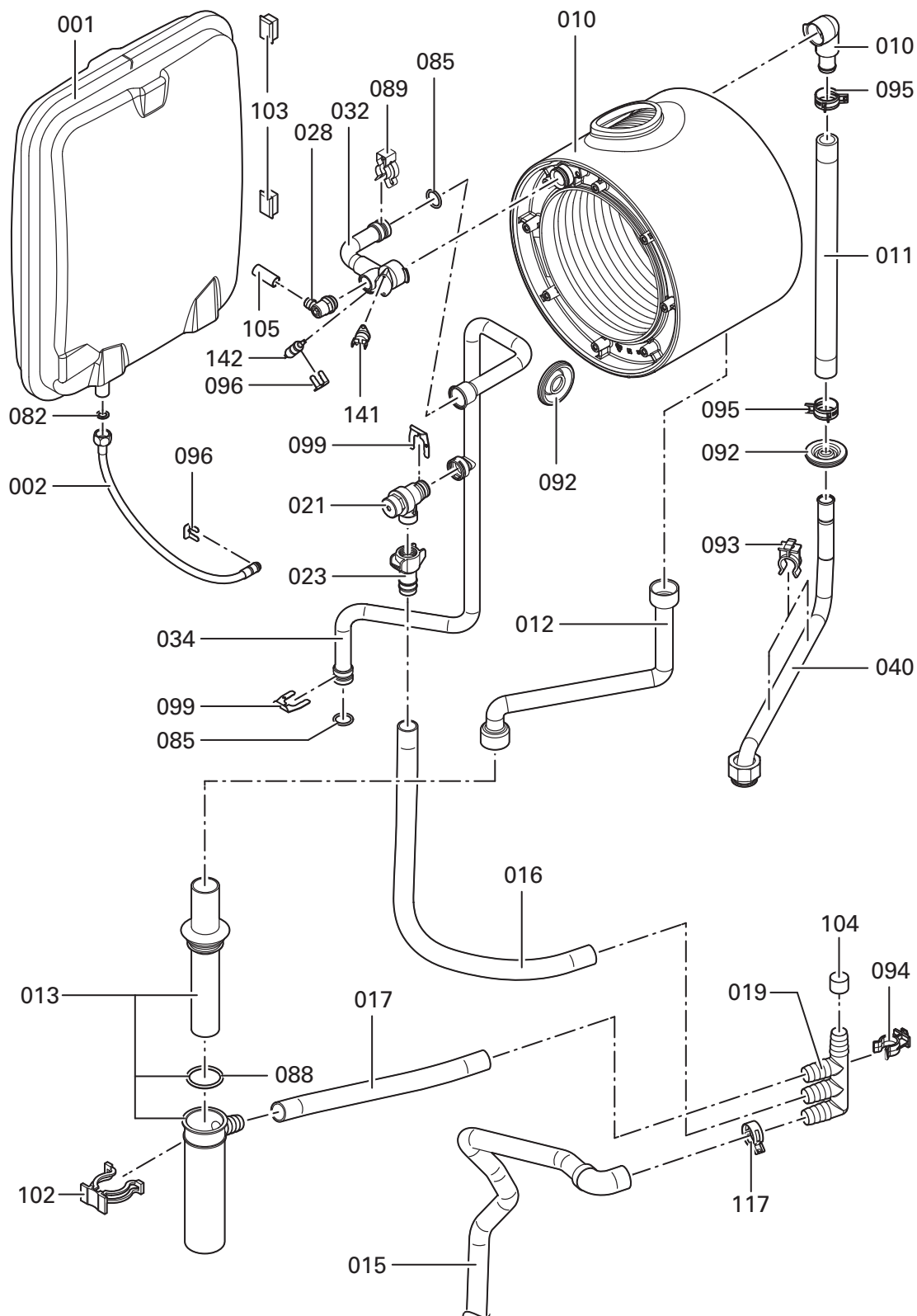
# VITODENS 222-F (4,5 - 35 kW) FS2A





# VITODENS 222-F (4,5 - 35 kW) FS2A







# VITODENS 222-F (4,5 - 35 kW) FS2A

