

VITODENS 222-W

Chaudière murale gaz à condensation à réservoir de charge intégré
gaz naturel et propane

type WS2A

de 4,8 à 35,0 kW



Pos.	Désignation	Niveau de service	Référence	Prix public HT	
	Corps de chaudière 19 kW		7247 886	2581,-	euros
	Corps de chaudière 26 kW		7247 887	2661,-	euros
	Corps de chaudière 35 kW		7247 888	2739,-	euros
01	Sonde de température	1	7819 967	55,-	euros
02	Thermo-switch	1	7825 487	11,-	euros
03	Sonde de fumées	1	7822 767	19,-	euros
05	Flexible condensats	3	7827 991	8,-	euros
07	Réfractaire	3	7823 848	25,-	euros
08	Siphon	3	7828 034	10,-	euros
09	Tube des condensats	3	7818 021	10,-	euros
10	Manchette de raccordement	3	7826 466	15,-	euros
11	Bouchon de manchette de raccordement	3	7822 742	10,-	euros
12	Joints de fumées	3	7826 472	5,70	euros
17	Robinet de purge d'air G 3/8"	3	7822 353	10,-	euros
19	Cartouche RV DN 15 type OF 15	2	7827 999	8,-	euros
21	Jeu de fiches	3	7822 769	6,90	euros
22	Manomètre	3	7828 000	10,-	euros
23	Pièces de fixation	3	7828 001	5,50	euros
24	Clip Ø 8	3	7827 943	8,-	euros
25	Clip Ø 10	3	7827 944	8,-	euros
26	Clip Ø 15	3	7827 945	8,-	euros
27	Clip Ø 18	3	7827 946	8,-	euros
28	Joint A 6 x 11 x 1	3	7827 947	3,40	euros
29	Jeu de joints A 17 x 24 x 2	2	7826 217	3,40	euros
30	Jeu de joints A 10 x 15 x 1,5	3	7828 002	3,40	euros
31	Joint plat	1	7824 519	3,60	euros
32	Joint 23 x 30 x 2	3	7828 003	5,50	euros
33	Joint 38 x 44 x 3	3	7828 004	5,50	euros
35	Jeu de joints toriques 17,66 x 2,62	2	7826 215	3,40	euros
36	Joint torique 14,3 x 2,4 (5 pièces)	3	7827 948	5,50	euros
37	Jeu de joints toriques 9,6 x 2,4	2	7826 216	3,40	euros
38	Joint torique 35,4 x 3,59 (5 pièces)	3	7828 007	5,50	euros
39	Graisse pour joint	1	7819 602	6,90	euros
40	Vase d'expansion à membrane	3	7828 008	56,-	euros
41	Vase d'expansion ECS		7824 494	91,-	euros
60	Soupape de sécurité chauffage	3	7824 696	24,-	euros
61	Purgeur d'air	1	7828 031	13,-	euros
62	Circulateur pour 19/26 kW	3	7828 032	125,-	euros
62	Circulateur 35 kW chauffage	3	7826 261	125,-	euros
63	Circulateur VIUP 30 sanitaire	3	7827 391	125,-	euros
63	Circulateur avec corps		7829 929	116,-	euros
65	Papillon de vanne	2	7827 932	36,-	euros
	Soupape de sécurité ECS à membrane 10 bar		7828 152	71,-	euros

Niveau 1 : indispensable

Niveau 2 : nécessaire

Niveau 3 : utile

Pour commander une pièce hors tableau, indiquer le numéro de référence du corps de chaudière et le numéro de position de la pièce détachée sur les vues éclatées.

VITODENS 222-W (4,8 à 35,0 kW) WS2A

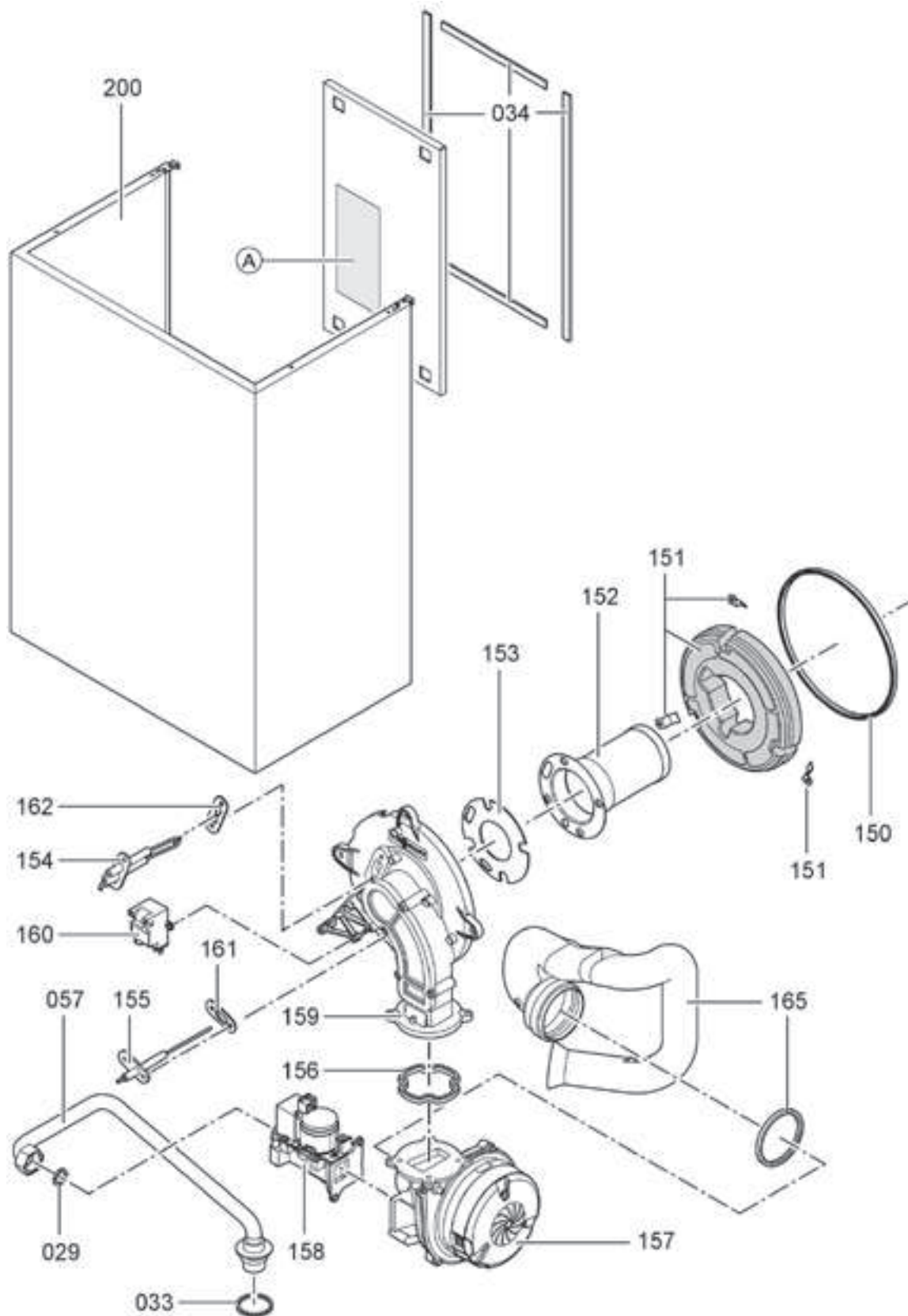
Pos.	Désignation	Niveau de service	Référence	Prix public HT	
66	Bloc de départ	3	7828 036	68,-	euros
67	Bloc de retour	3	7828 037	13,-	euros
68	Papillon de vanne de décharge	3	7827 941	8,-	euros
69	Conduite de décharge	3	7828 038	19,-	euros
70	Disconnecteur	3	7825 726	33,-	euros
71	Vanne de remplissage	3	7825 984	8,30	euros
76	Échangeur de chaleur à plaques 19/26 kW	3	7828 043	56,-	euros
76	Échangeur de chaleur à plaques 35 kW	3	7828 044	64,-	euros
77	Joint profilé	3	7827 933	3,40	euros
80	Régulation VBC 130-A02.011	2	7833 183	387,-	euros
81	Plastron arrière	2	7822 749	11,-	euros
85	Pince (10 pièces)	3	7822 708	6,90	euros
86	Charnières (10x)	3	7822 709	11,-	euros
91	Fusibles T 6,3 A / 250 V	1	7404 365	10,-	euros
93	Vitotronic 200 HO1 sans sonde extérieure	2	7825 182	474,-	euros
95	Bloquage régulation	3	7818 063	10,-	euros
110	Sonde extérieure	1	7820 148	88,-	euros
120	Poignée de sécurité 6,3 AT	1	7823 502	4,40	euros
126	Contrefiche	3	7823 515	30,-	euros
150	Joint de brûleur	2	7823 834	5,70	euros
151	Isolation	2	7826 511	21,-	euros
152	Cylindre de combustion 19 kW	1	7826 512	74,-	euros
152	Cylindre de combustion 26/35 kW	1	7826 513	83,-	euros
153	Joint cylindre de combustion	2	7826 514	5,70	euros
154	Électrode d'allumage 19 kW	1	7826 515	15,-	euros
154	Électrode d'allumage 26/35 kW	1	7826 516	15,-	euros
155	Électrode d'ionisation 19 kW	1	7826 517	10,-	euros
155	Électrode d'ionisation 26/35 kW	1	7826 518	11,-	euros
156	Clapet 19 kW	3	7822 789	19,-	euros
156	Joint de bride brûleur 26/35 kW	3	7826 506	8,30	euros
157	Ventilateur NRG118	1	7826 507	140,-	euros
158	Bloc combiné gaz CES	1	7826 508	95,-	euros
159	Porte de brûleur	3	7826 519	44,-	euros
160	Allumeur	2	7827 957	29,-	euros
162	Joint électrode d'allumage	3	7827 025	8,30	euros
164	Injecteur gaz 19 kW	3	7827 481	5,50	euros
164	Injecteur gaz 26 kW	3	7827 483	5,50	euros
164	Injecteur gaz 35 kW	3	7827 485	5,50	euros
165	Rallonge Venturi 26/35 kW	3	7827 958	13,-	euros
201	Bombe de peinture blanche "Vitoweiss"	3	7822 681	24,-	euros
202	Bâton de peinture blanche "Vitoweiss"	3	7822 682	6,90	euros

Niveau 1 : indispensable

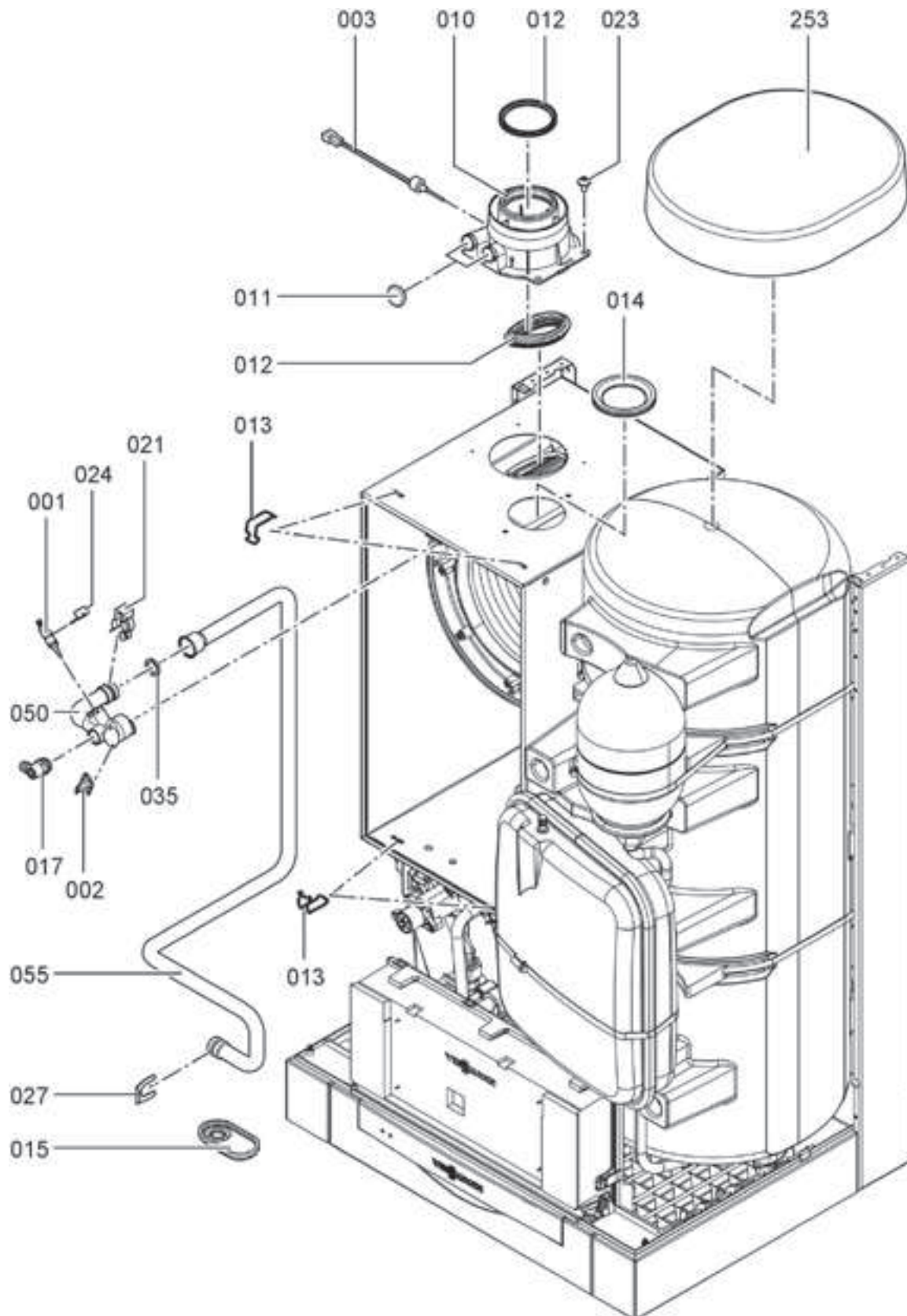
Niveau 2 : nécessaire

Niveau 3 : utile

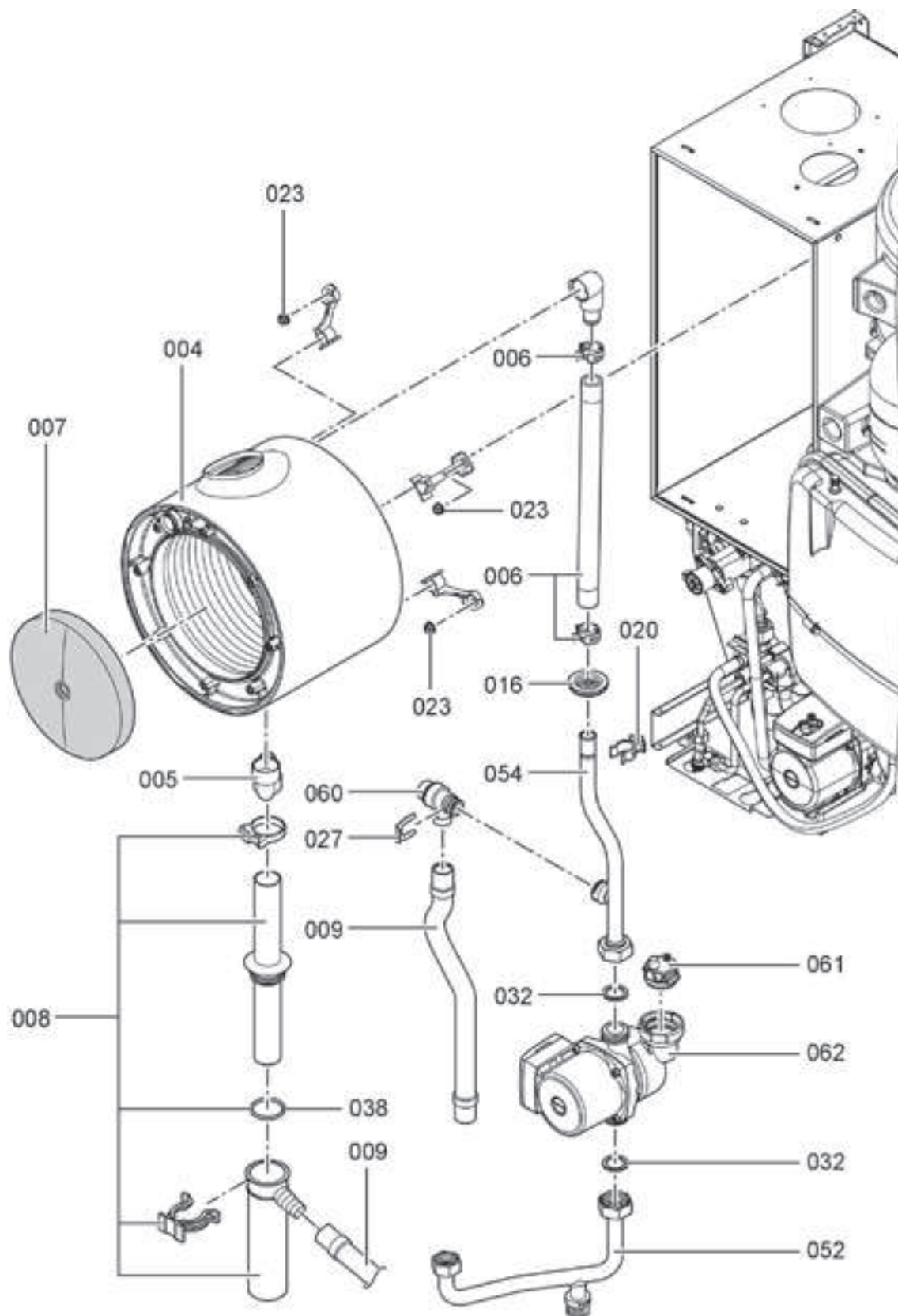
Pour commander une pièce hors tableau, indiquer le numéro de référence du corps de chaudière et le numéro de position de la pièce détachée sur les vues éclatées.

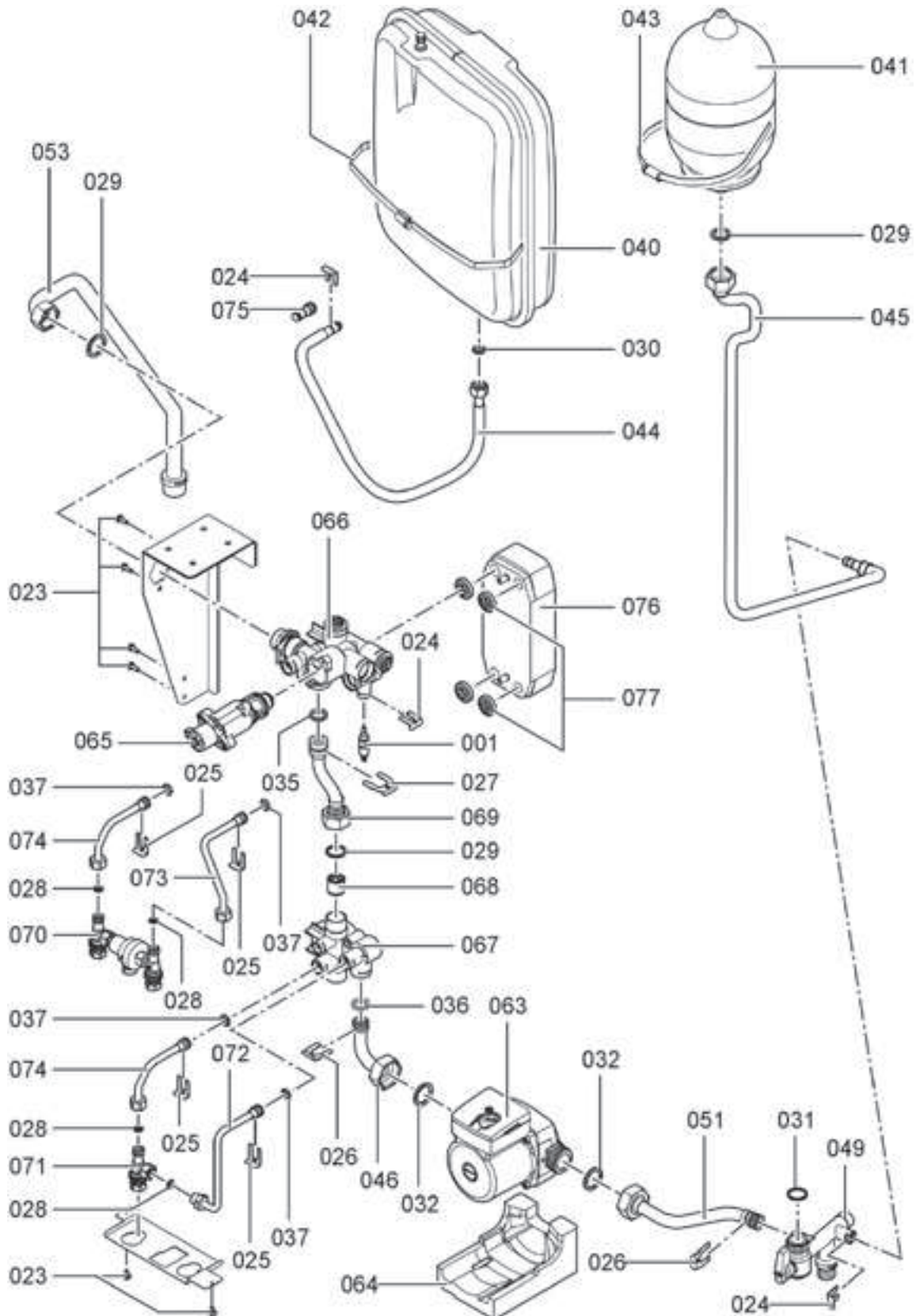


VITODENS 222-W (4,8 à 35,0 kW) WS2A



VITODENS 222-W (4,8 à 35,0 kW) WS2A





VITODENS 222-W (4,8 à 35,0 kW) WS2A

