

VITODENS 300-W

Chaudière murale gaz à condensation
gaz naturel et propane
type WB3C
de 3,8 à 35,0 kW



Pos.	Désignation	Niveau de service	Référence	Prix public HT	
	Corps de chaudière simple service 13 kW		7199 537	2627,-	euros
	Corps de chaudière simple service 19 kW		7199 538	2939,-	euros
	Corps de chaudière simple service 26 kW		7199 539	3161,-	euros
	Corps de chaudière simple service 35 kW		7199 540	3606,-	euros
01	Purgeur d'air automatique	1	7819 971	11,-	euros
09	Pince de blocage	1	7819 188	4,40	euros
10	Moteur de pompe	1	7826 482	346,-	euros
13	Siphon	2	7826 459	5,70	euros
15	Jeu de passe-câbles	2	7826 487	5,70	euros
16	Graisse spéciale	1	7819 602	6,90	euros
22	Manomètre	3	7822 739	30,-	euros
25	Moteur linéaire pas à pas	1	7822 764	34,-	euros
27	Robinet de purge	3	7822 353	10,-	euros
36	Joints de fumées (13 + 19 kW)	3	7826 472	5,70	euros
36	Joints de fumées (26 + 35 kW)	3	7818 137	6,90	euros
41	Sachet de joints	2	7822 894	11,-	euros
50	Joint de brûleur (13 + 19 kW)	2	7823 346	10,-	euros
50	Joint de brûleur (26 + 35 kW)	2	7826 500	29,-	euros
51	Anneau isolant (13 + 19 kW)	2	7823 347	29,-	euros
51	Anneau isolant (26 + 35 kW)	2	7826 501	25,-	euros
52	Grille de brûleur (13 + 19 kW)	2	7823 348	82,-	euros
52	Grille de brûleur (26 + 35 kW)	2	7826 502	120,-	euros
53	Joint de grille brûleur (13 + 19 kW)	2	7823 349	5,70	euros
53	Joint de grille brûleur (26 + 35 kW)	2	7826 503	5,70	euros
54	Bloc d'électrodes d'allumage (13 + 19 kW)	2	7823 350	21,-	euros
54	Bloc d'électrodes d'allumage (26 + 35 kW)	2	7826 504	15,-	euros
55	Électrodes d'ionisation (13 + 19 kW)	2	7823 351	12,-	euros
55	Électrodes d'ionisation (26 + 35 kW)	2	7826 505	10,-	euros

Pour commander une pièce hors tableau, indiquer le numéro de référence du corps de chaudière et le numéro de position de la pièce détachée sur les vues éclatées.

Niveau 1 : indispensable
Niveau 2 : nécessaire
Niveau 3 : utile

VITODENS 300-W (3,8 à 35,0 kW) WB3C

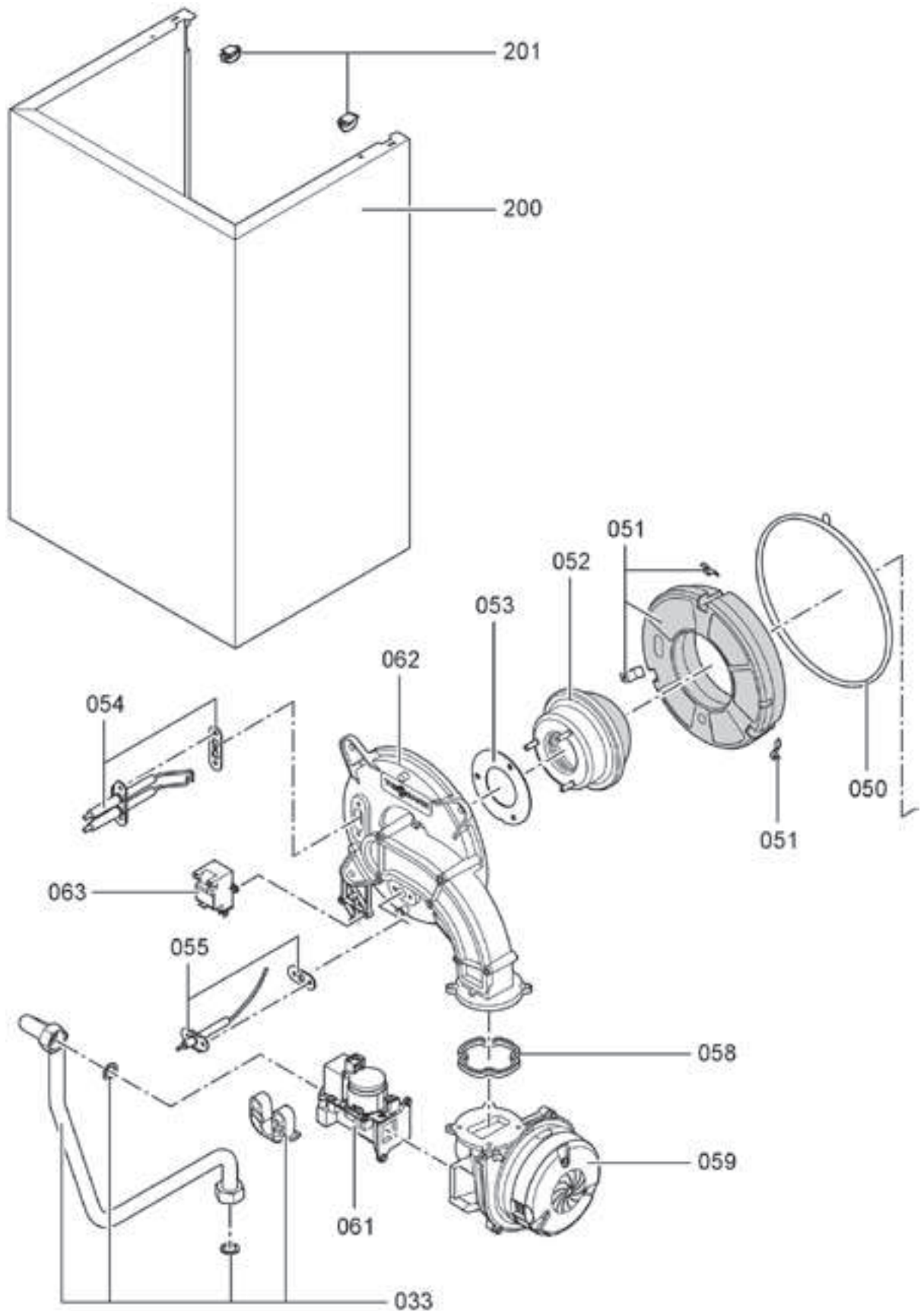
Pos.	Désignation	Niveau de service	Référence	Prix public HT	
58	Joint turbine (13 + 19 kW)	3	7823 352	5,70	euros
58	Joint turbine (26 + 35 kW)	3	7826 506	8,30	euros
59	Turbine	1	7826 507	140,-	euros
61	Bloc combiné gaz	1	7826 508	95,-	euros
63	Allumeur	2	7827 957	29,-	euros
72	Kit joints tube gaz	3	7827 026	3,50	euros
80	Régulation VBC	2	7833 183	387,-	euros
89	Fusibles 6,3A (10x)	1	7404 365	10,-	euros
90	Module de commande t° constante	2	7426 136	188,-	euros
91	Module de commande t° extérieure	2	7823 500	583,-	euros
94	Platine adaptateur	2	7823 033	30,-	euros
95	Porte-fusible	1	7823 502	4,40	euros
150	Sonde de pression	3	7826 025	29,-	euros
151	Sonde extérieure	1	7820 148	88,-	euros
152	Sonde de fumées	1	7822 767	19,-	euros
153	Limiteur de température	1	7825 487	11,-	euros
154	Sonde de température	1	7819 967	55,-	euros

Pour commander une pièce hors tableau, indiquer le numéro de référence du corps de chaudière et le numéro de position de la pièce détachée sur les vues éclatées.

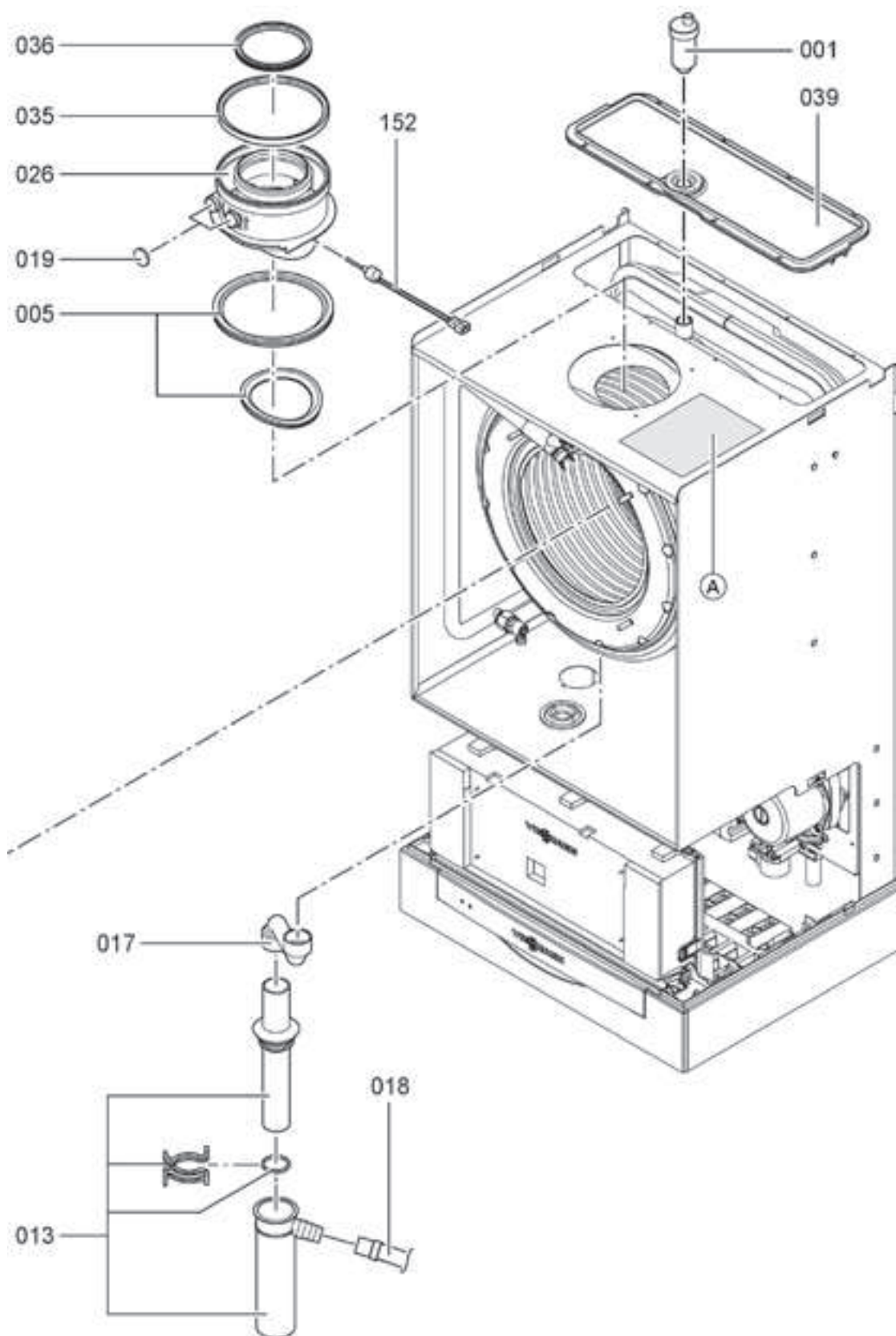
Niveau 1 : indispensable

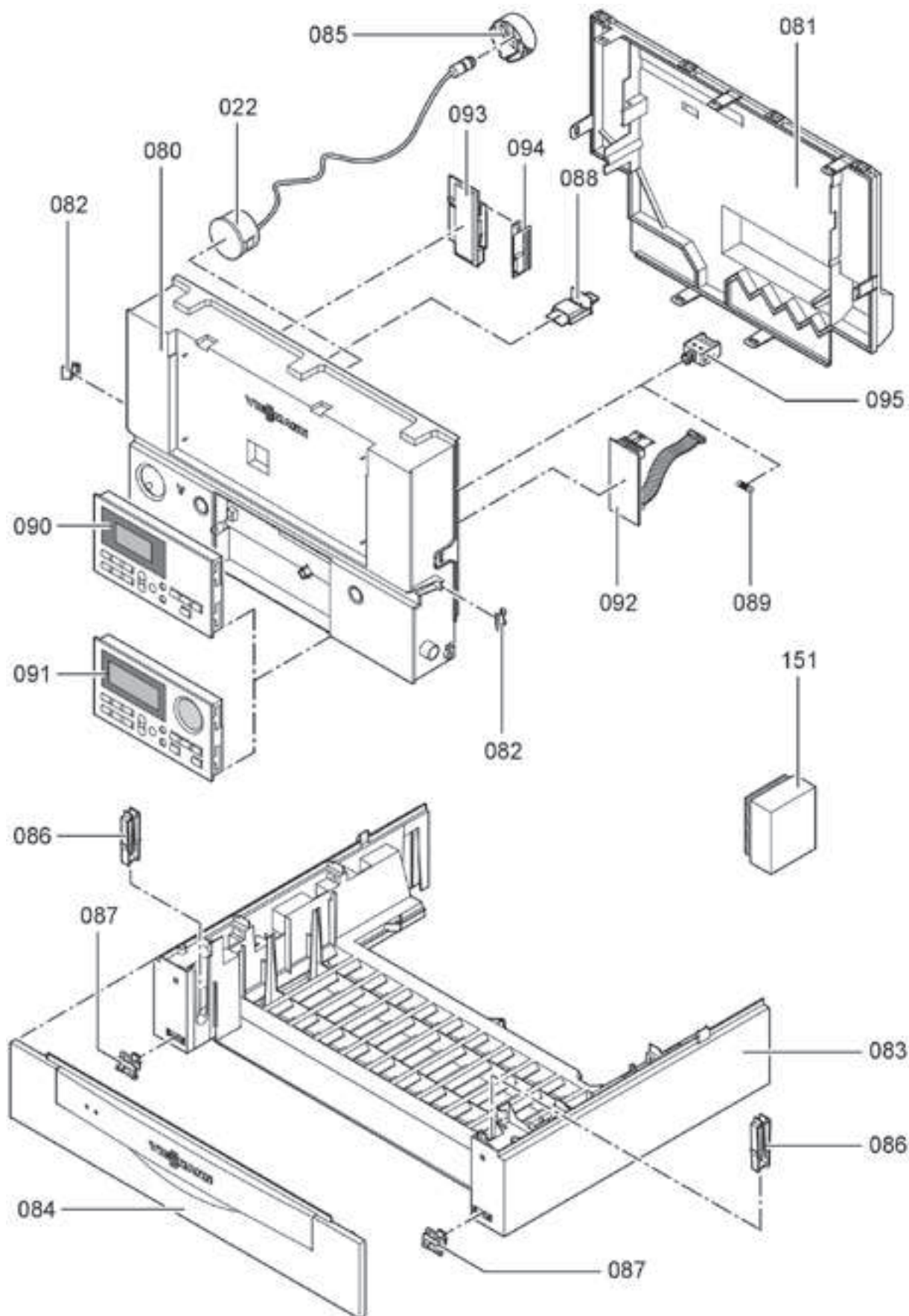
Niveau 2 : nécessaire

Niveau 3 : utile



VITODENS 300-W (3,8 à 35,0 kW) WB3C





VITODENS 300-W (3,8 à 35,0 kW) WB3C

