

VITODENS 333 WS3A/B

**Chaudière gaz compacte à condensation
double service
version cheminée ou ventouse
de 4,2 et 26,0 kW**

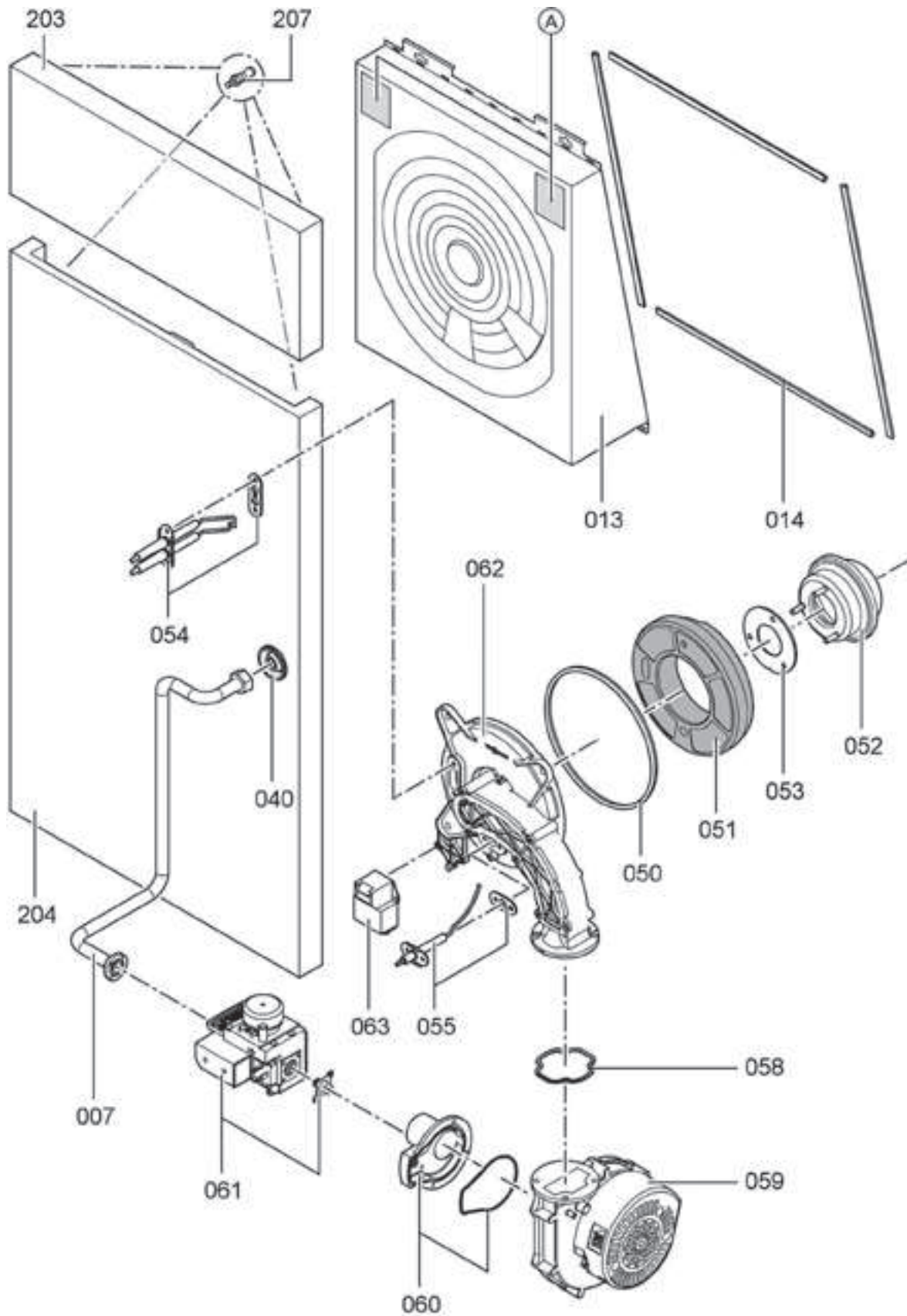


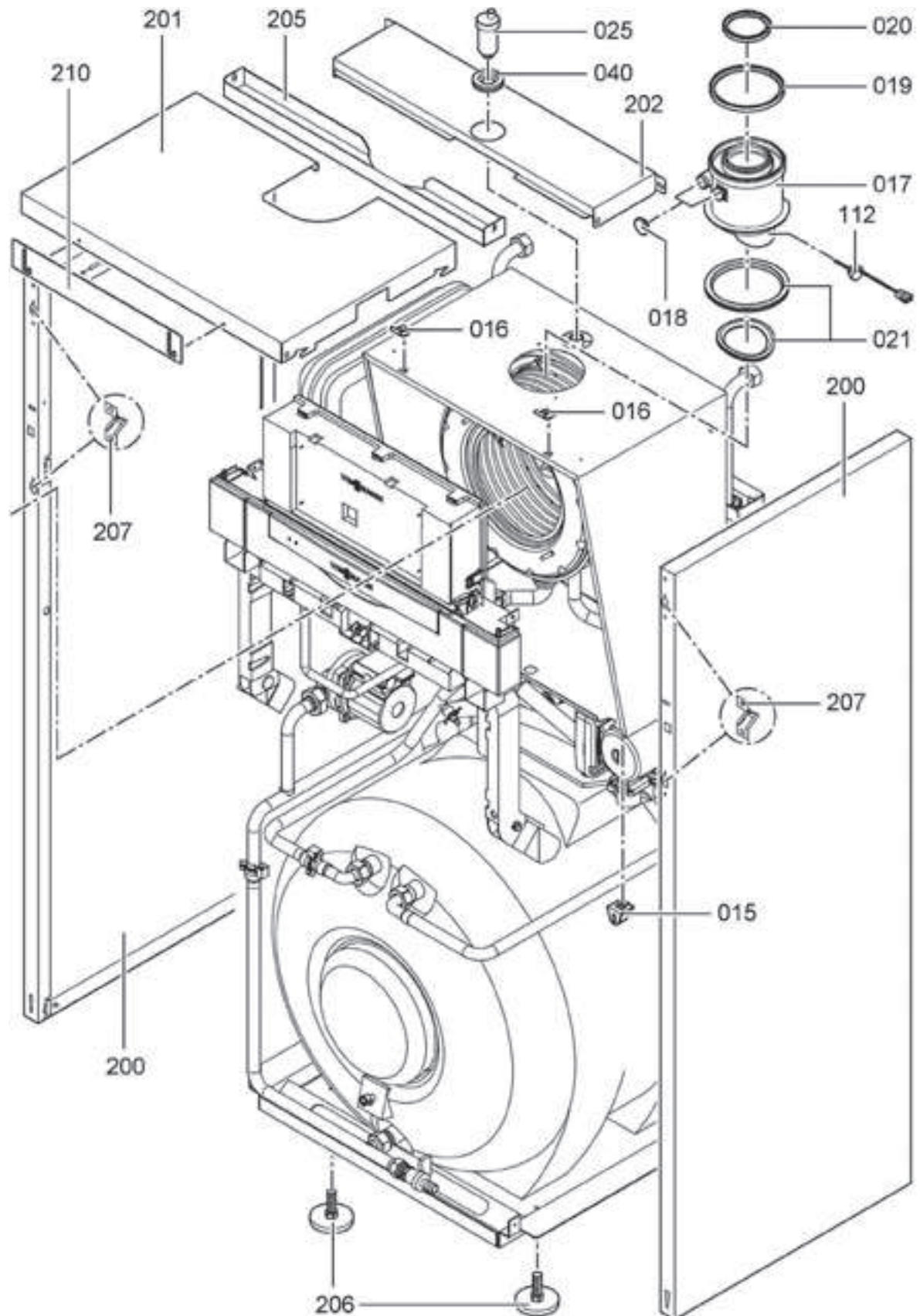
Pos.	Désignation	Niveau de service	Référence	Prix public HT	
	Corps de chaudière complet 13 kW		7177 361	3965,-	euros
	Corps de chaudière complet 19 kW		7194 478	4061,-	euros
24	Manomètre et manchon	3	7822 943	34,-	euros
25	Purgeur d'air instantané	3	7819 971	11,-	euros
26	Vanne de décharge	3	7822 931	19,-	euros
27	Soupape de sécurité	3	7815 766	11,-	euros
28	Robinet de purge d'air G 3/8	2	7822 353	10,-	euros
29	Moteur linéaire pas à pas	1	7822 764	34,-	euros
30	Clapet de retenue	3	7822 475	30,-	euros
33	Jeu de joints plats	1	7822 932	11,-	euros
36	Échangeur de chaleur à plaques	3	7822 474	162,-	euros
37	Jeu de joints éch. de chaleur à plaques	3	7822 933	11,-	euros
54	Électrode d'allumage	1	7823 350	21,-	euros
55	Électrode d'ionisation	1	7823 351	12,-	euros
59	Turbine radiale	1	7829 321	194,-	euros
61	Bloc combiné gaz	1	7825 794	177,-	euros
63	Allumeur	1	7822 555	34,-	euros
100	Régulation Vitodens	2	7825 998	311,-	euros
111	Fusible 6,3 A action retardée (x 10)	1	7404 365	10,-	euros
112	Vitotronic 100 HC1	2	7426 136	188,-	euros
113	Module de commande t° extérieure	2	7825 182	474,-	euros
125	Porte-fusible	1	7823 502	4,40	euros
151	Sonde extérieure	3	7820 148	88,-	euros
152	Sonde eau sanitaire	1	7822 552	102,-	euros
153	Sonde de fumées	2	7822 767	19,-	euros
154	Thermo-switch	1	7825 487	11,-	euros
155	Sonde de température	1	7819 967	55,-	euros
300	Moteur de circulateur VIS 2-3 ECS	1	7822 354	134,-	euros
301	Moteur de circulateur VIUPE 50 Chauffage	1	7823 565	232,-	euros
352	Joint Vitocell	2	7819 647	11,-	euros
353	Anode magnésium diam. 26 x 280/250	2	7819 663	49,-	euros

Niveau 1 : indispensable
Niveau 2 : nécessaire
Niveau 3 : utile

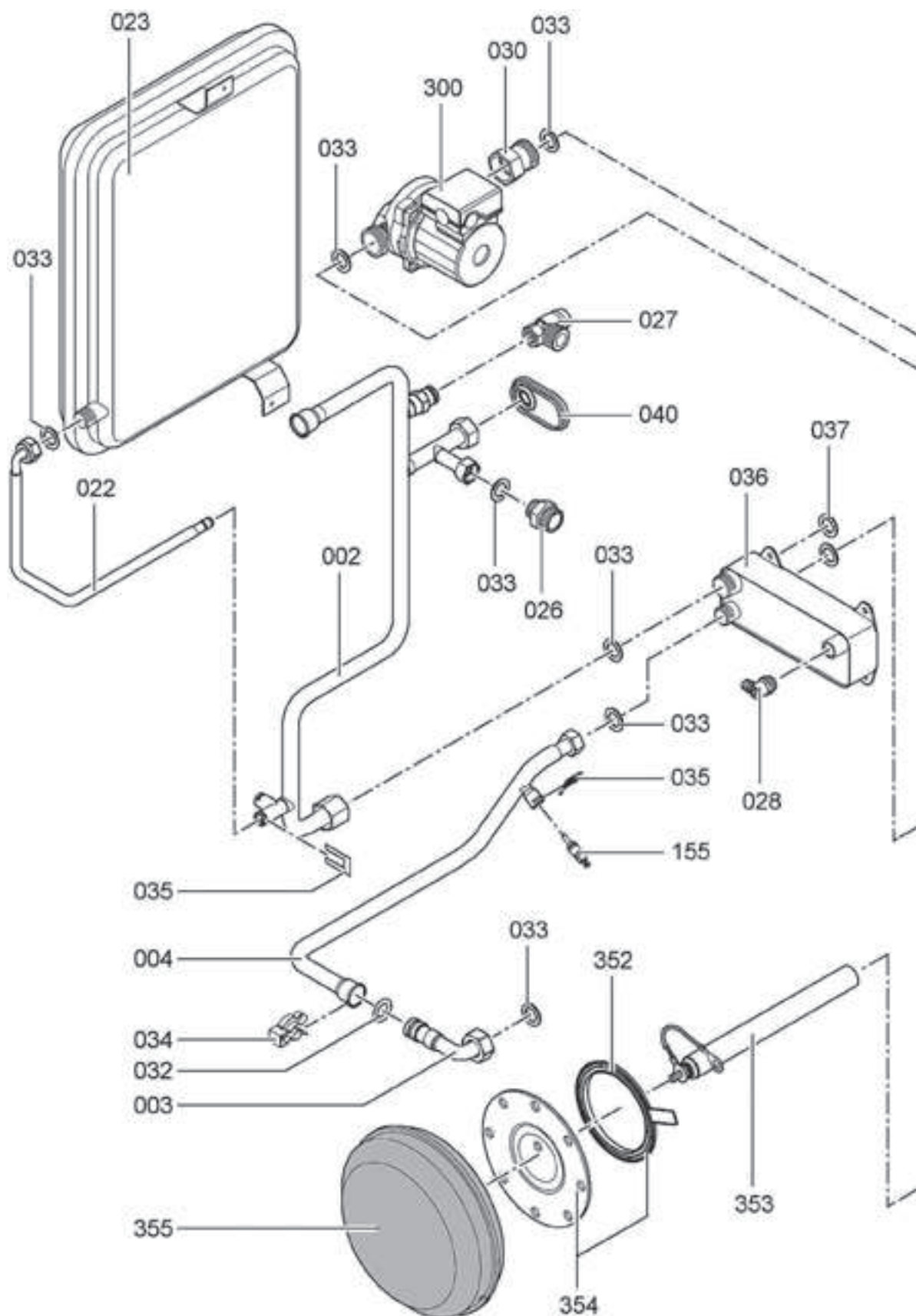
Pour commander une pièce hors tableau, indiquer le numéro de référence du corps de chaudière et le numéro de position de la pièce détachée sur les vues éclatées.

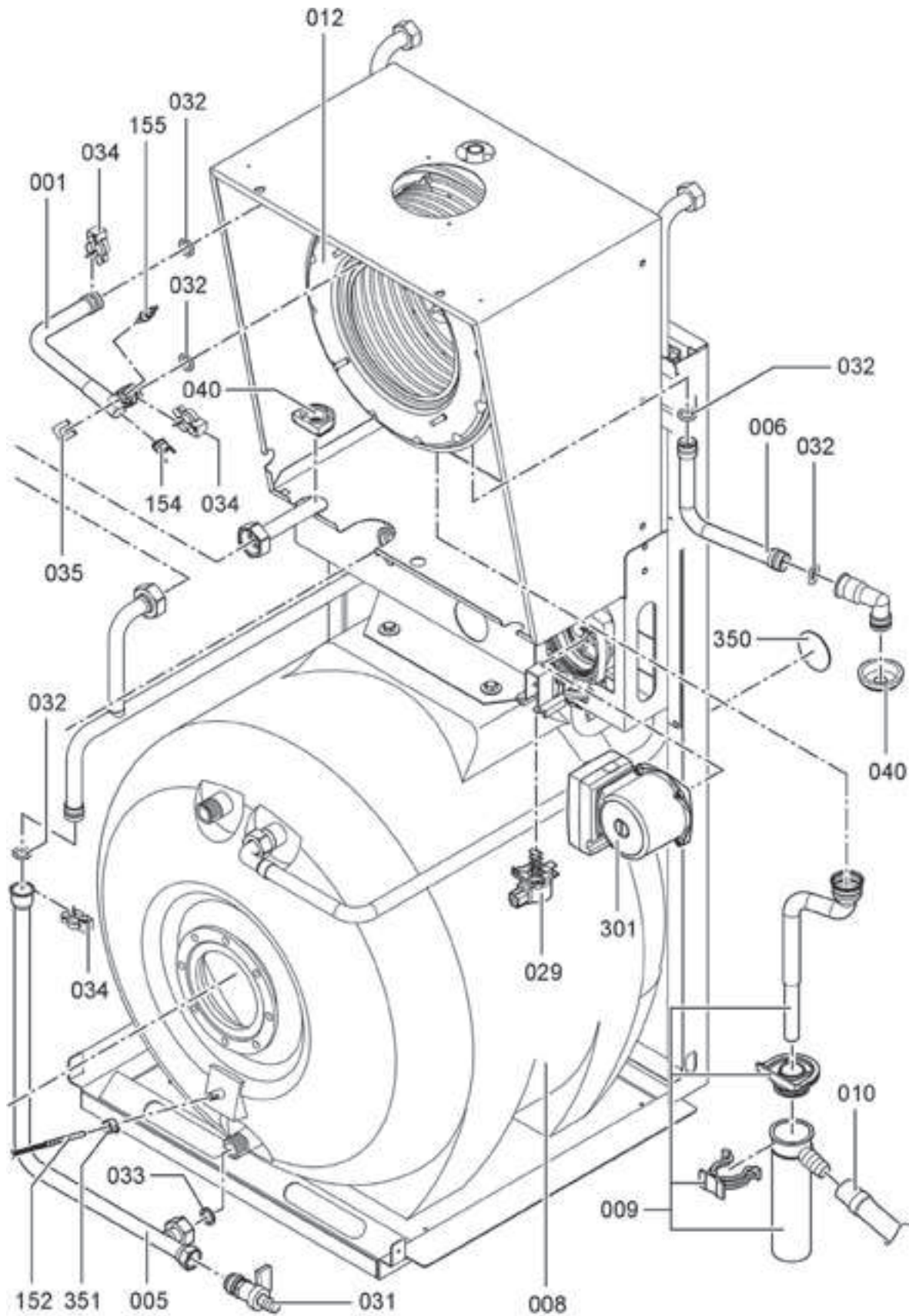
VITODENS 333 (13 et 19 kW) WS3B



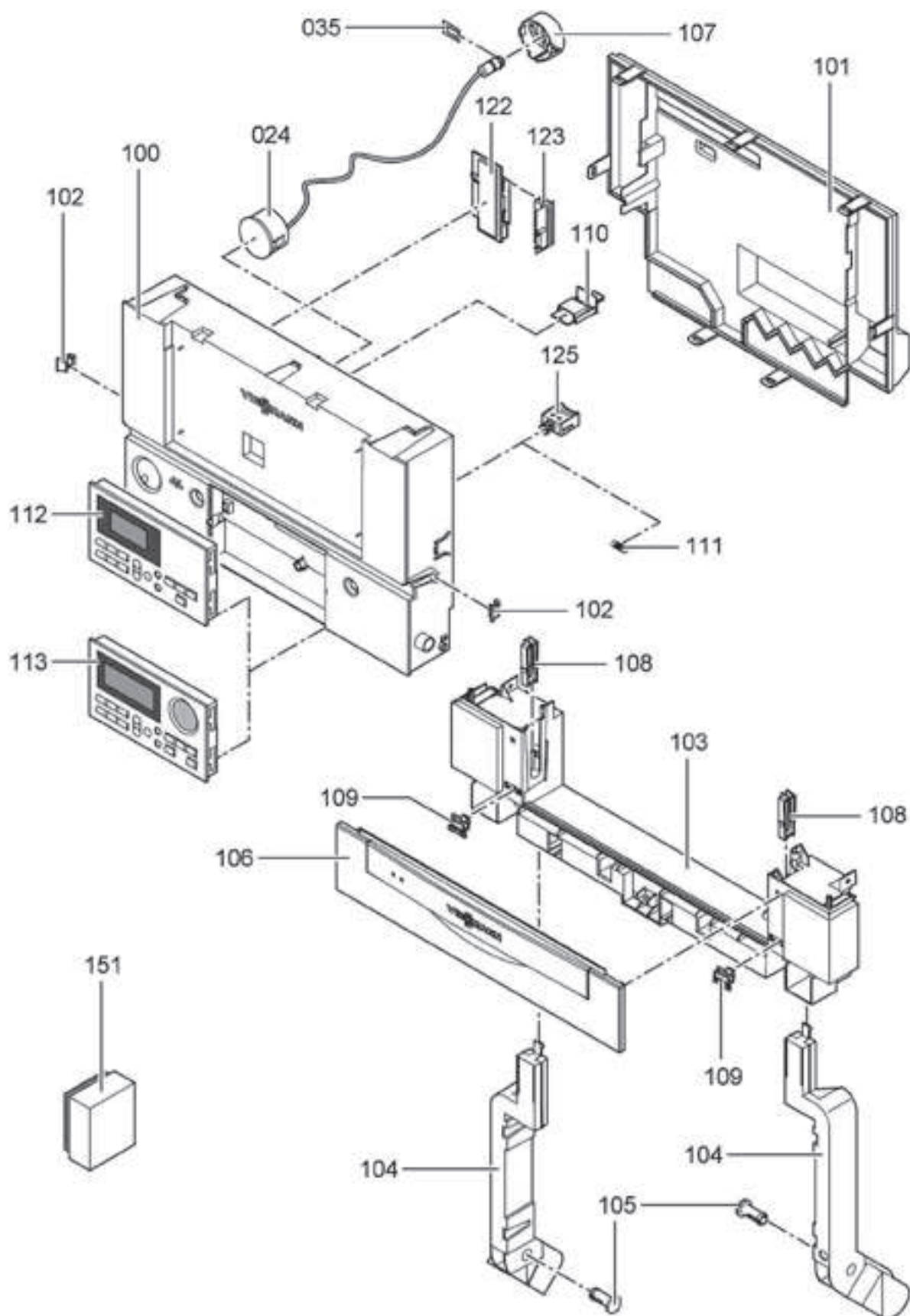


VITODENS 333 (13 et 19 kW) WS3B





VITODENS 333 (13 et 19 kW) WS3B

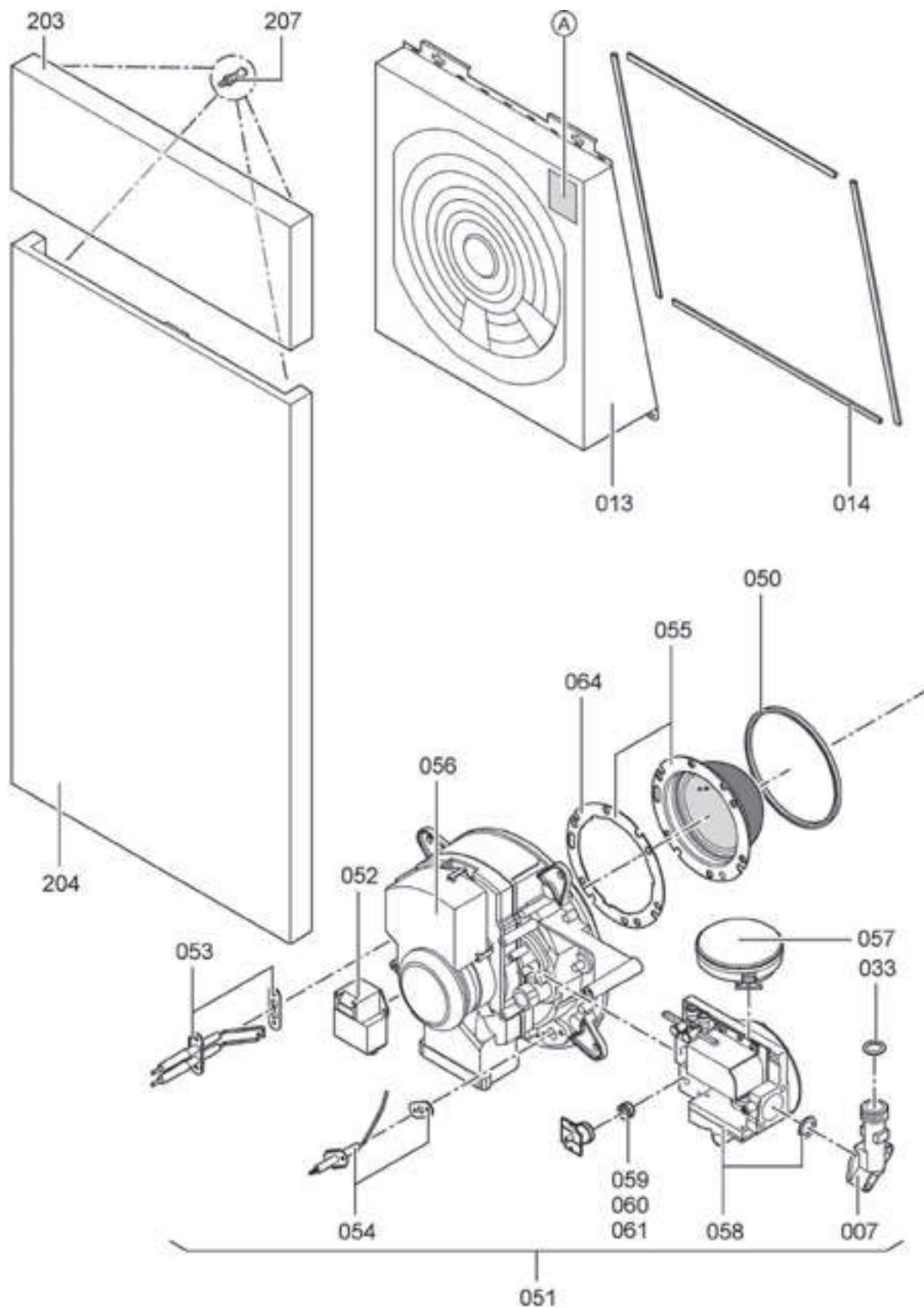


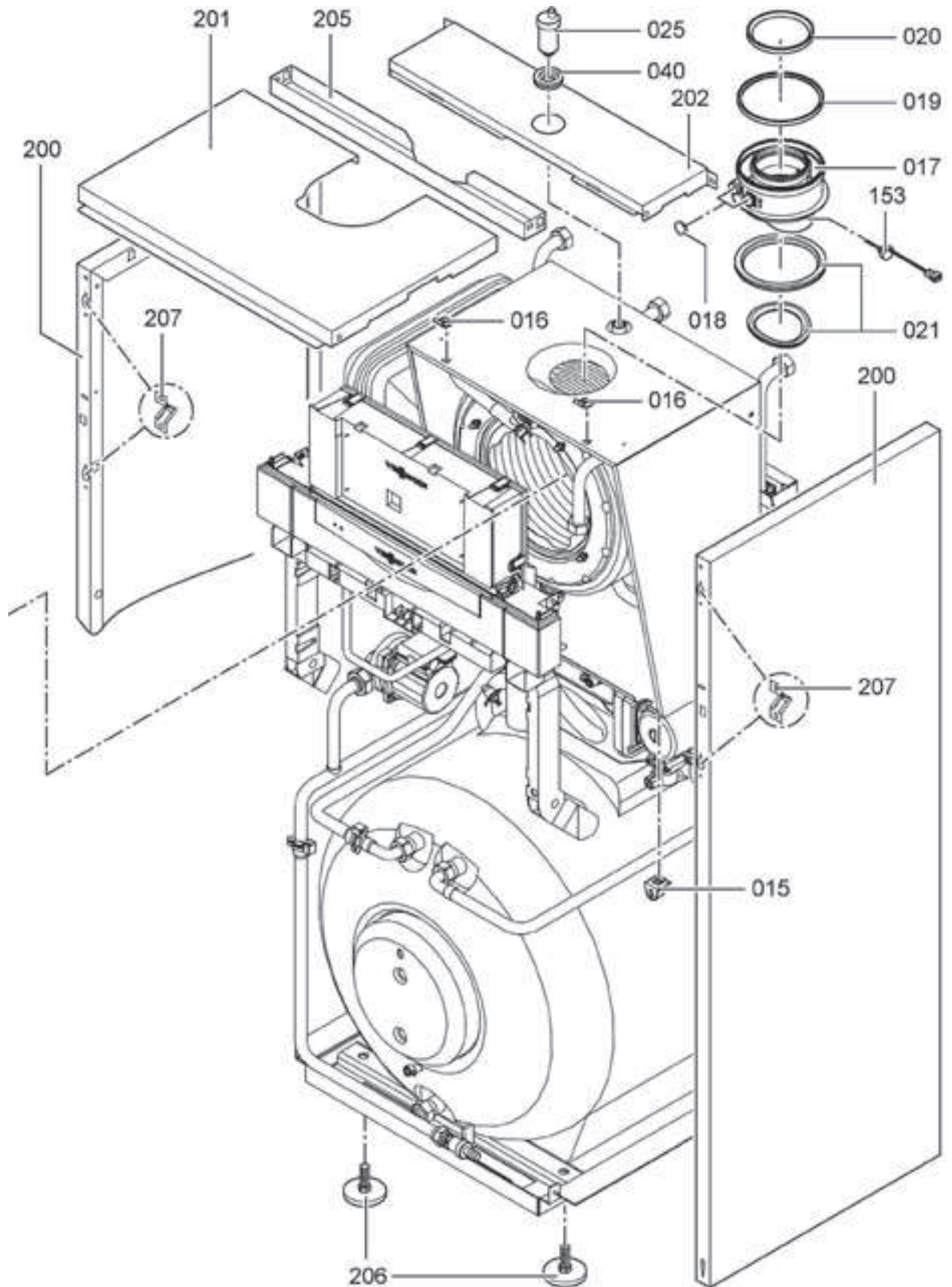
Pos.	Désignation	Niveau de service	Référence	Prix public HT	
	Corps de chaudière complet		7177 362	4172,-	euros
24	Manomètre et manchon	3	7822 943	34,-	euros
25	Purgeur d'air instantané	3	7819 971	11,-	euros
26	Vanne de décharge	3	7822 931	19,-	euros
27	Soupape de sécurité	3	7815 766	0,80	euros
28	Robinet de purge d'air G 3/8	2	7822 353	10,-	euros
29	Moteur linéaire pas à pas	1	7822 764	34,-	euros
30	Clapet de retenue	3	7822 475	30,-	euros
33	Jeu de joints plats	1	7822 932	11,-	euros
36	Échangeur de chaleur à plaques	3	7822 474	162,-	euros
37	Jeu de joints éch. de chaleur à plaques	3	7822 933	11,-	euros
52	Allumeur	1	7822 555	34,-	euros
53	Électrode d'allumage avec joint	1	7819 627	34,-	euros
54	Électrode d'ionisation avec joint	1	7819 628	30,-	euros
56	Turbine radiale (24 kW)	1	7825 420	372,-	euros
57	Sonde à pression différentielle	1	7822 897	63,-	euros
58	Bloc combiné gaz	1	7827 526	177,-	euros
63	Jeu de petites pièces brûleur	1	7826 149	25,-	euros
100	Régulation Vitodens	2	7825 241	298,-	euros
111	Fusible 6,3 A action retardée (x 10)	1	7404 365	10,-	euros
112	Vitotronic 100 HC1	2	7426 136	188,-	euros
113	Vitotronic 200 HO1 sans sonde extérieure	2	7825 182	474,-	euros
123	Platine adaptateur	2	7823 033	30,-	euros
125	Porte-fusible	1	7823 502	4,40	euros
151	Sonde extérieure	3	7820 148	88,-	euros
152	Sonde eau sanitaire	1	7822 552	102,-	euros
153	Sonde de fumées	2	7822 767	19,-	euros
154	Thermo-switch	1	7825 487	11,-	euros
155	Sonde de température	1	7819 967	55,-	euros
300	Moteur de circulateur VIS 2-3 ECS	1	7822 354	134,-	euros
301	Moteur de circulateur VIUPE 60 Chauffage	1	7822 731	286,-	euros
352	Joint Vitocell	2	7819 647	11,-	euros
353	Anode magnésium diam. 26 x 280/250	2	7819 663	49,-	euros

Pour commander une pièce hors tableau, indiquer le numéro de référence du corps de chaudière et le numéro de position de la pièce détachée sur les vues éclatées.

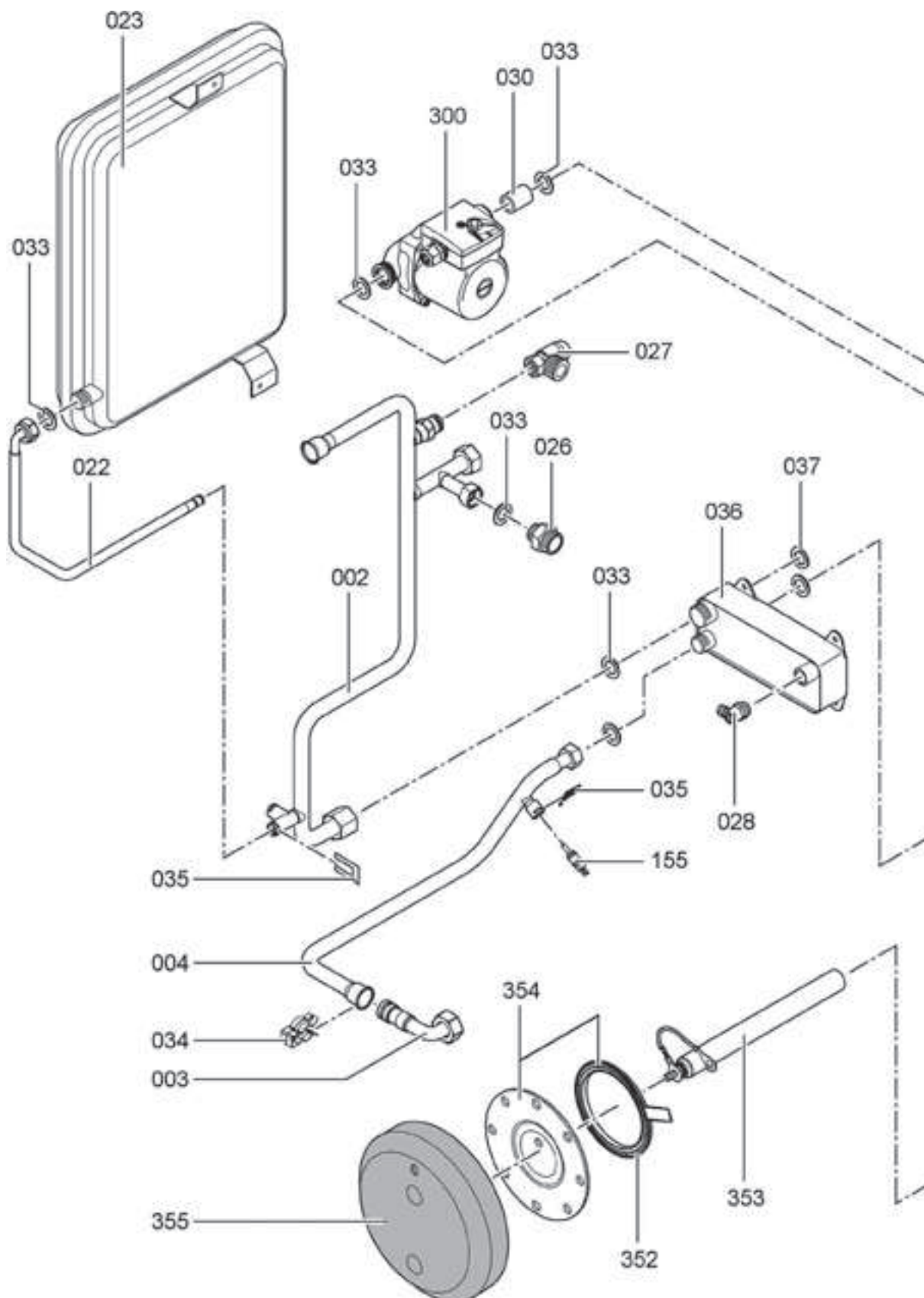
Niveau 1 : indispensable
Niveau 2 : nécessaire
Niveau 3 : utile

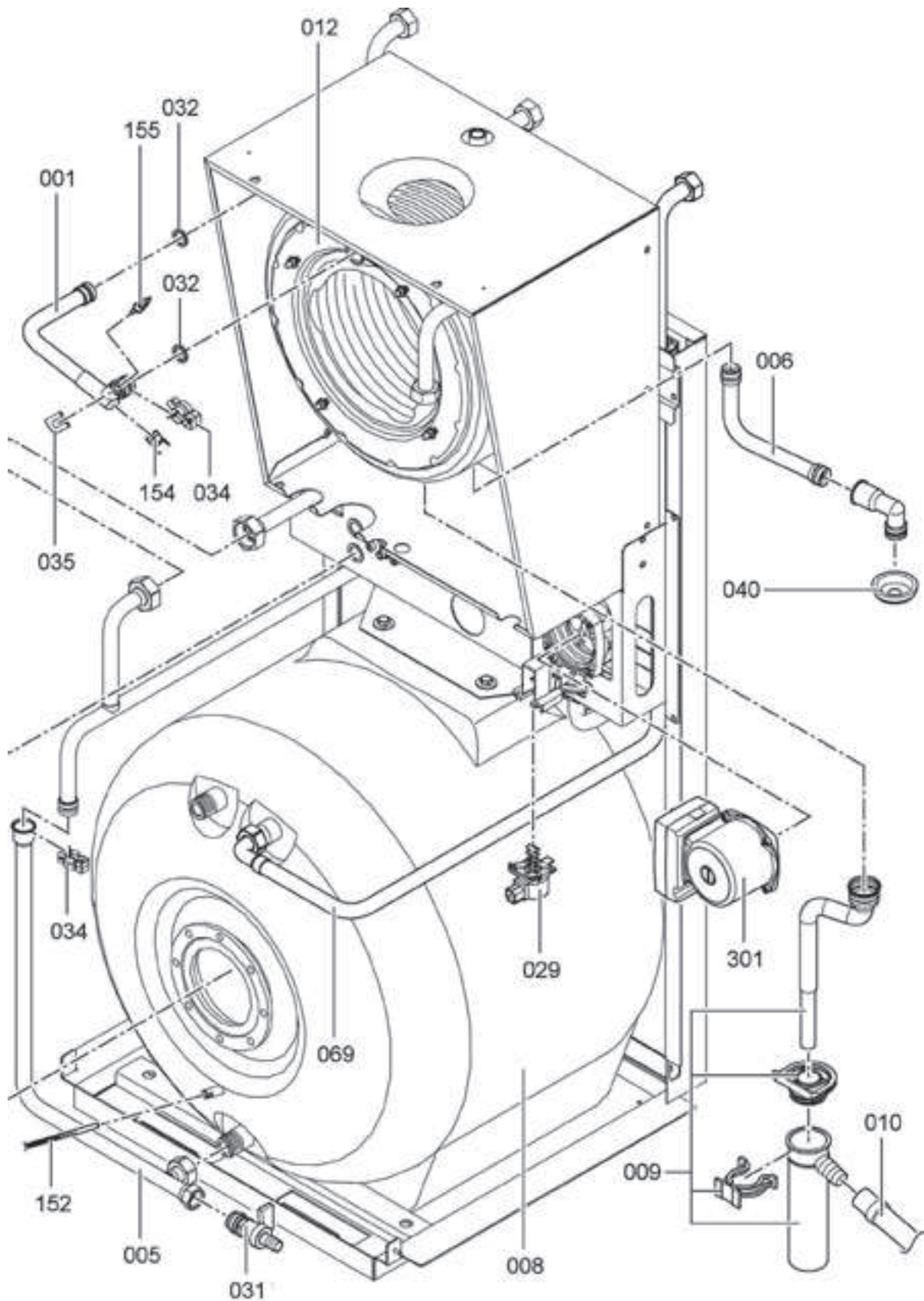
VITODENS 333 (26 kW) WS3A





VITODENS 333 (26 kW) WS3A





VITODENS 333 (26 kW) WS3A

