

# VITODENS 333-F

Chaudière gaz compacte à condensation  
gaz naturel et propane  
type WR3C  
de 5,2 à 26,0 kW



Pos.	Désignation	Niveau de service	Référence	Prix public HT	
	Corps de chaudière complet 26 kW		7246 892	4340,-	euros
09	Siphon	2	7826 459	5,70	euros
19	Joint D=125 côté air chaudière condensation	3	7818 138	19,-	euros
20	Joint D=80 côté fumées chaudière condensation	2	7818 137	6,90	euros
24	Manomètre	3	7826 809	15,-	euros
25	Purgeur d'air instantané G 3/8"	1	7819 971	11,-	euros
26	Vanne de décharge	3	7822 931	19,-	euros
27	Soupape de sécurité 3 bars	3	7828 420	18,-	euros
28	Robinet de purge d'air G 3/8"	3	7822 353	10,-	euros
29	Moteur linéaire pas à pas	1	7822 764	34,-	euros
31	Vanne à bille R 1/2" avec poignée	3	7814 863	6,90	euros
32	Colis de joints	2	7822 894	11,-	euros
33	Jeu de joints plats	2	7822 932	11,-	euros
35	Fiche à ressort	1	7819 188	4,40	euros
38	Graisse pour joint	1	7819 602	6,90	euros
39	Pâte thermoconductrice P12	1	7819 193	2,60	euros
50	Joint de brûleur	1	7826 500	29,-	euros
51	Anneau isolant	2	7828 348	28,-	euros
52	Grille brûleur D=113	2	7826 502	120,-	euros
53	Joints grille brûleur	2	7826 503	5,70	euros
54	Électrodes d'allumage	1	7826 504	15,-	euros
55	Électrodes d'ionisation	1	7826 505	10,-	euros
58	Joint de bride brûleur	3	7826 506	8,30	euros
59	Entrée d'air NRG 118	1	7826 507	140,-	euros
61	Bloc combiné gaz	1	7826 508	95,-	euros
63	Allumeur	2	7827 957	29,-	euros

Pour commander une pièce hors tableau, indiquer le numéro de référence du corps de chaudière et le numéro de position de la pièce détachée sur les vues éclatées.

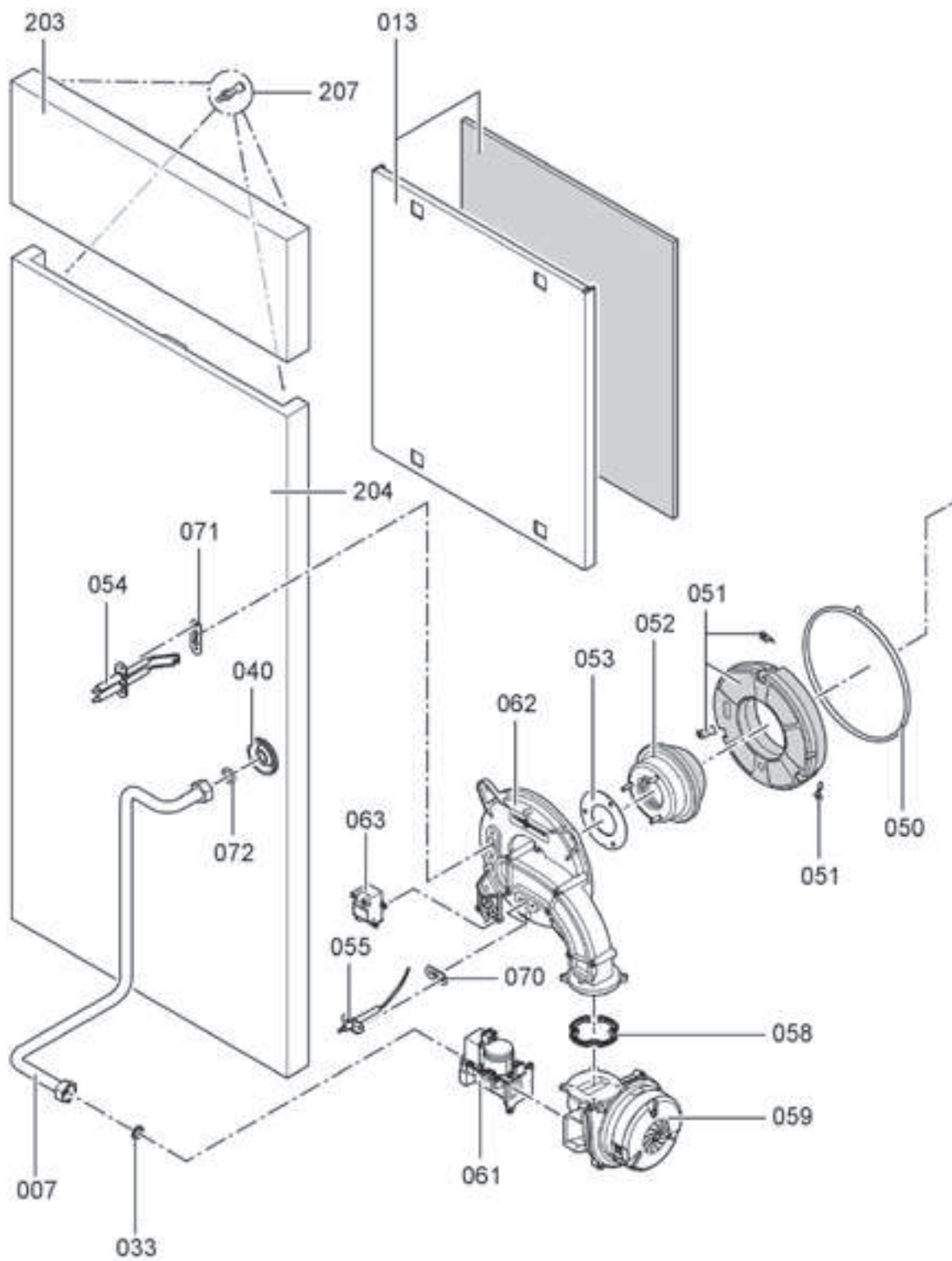
Niveau 1 : indispensable
Niveau 2 : nécessaire
Niveau 3 : utile

## VITODENS 333-F (5,2 à 26,0 kW) WR3C

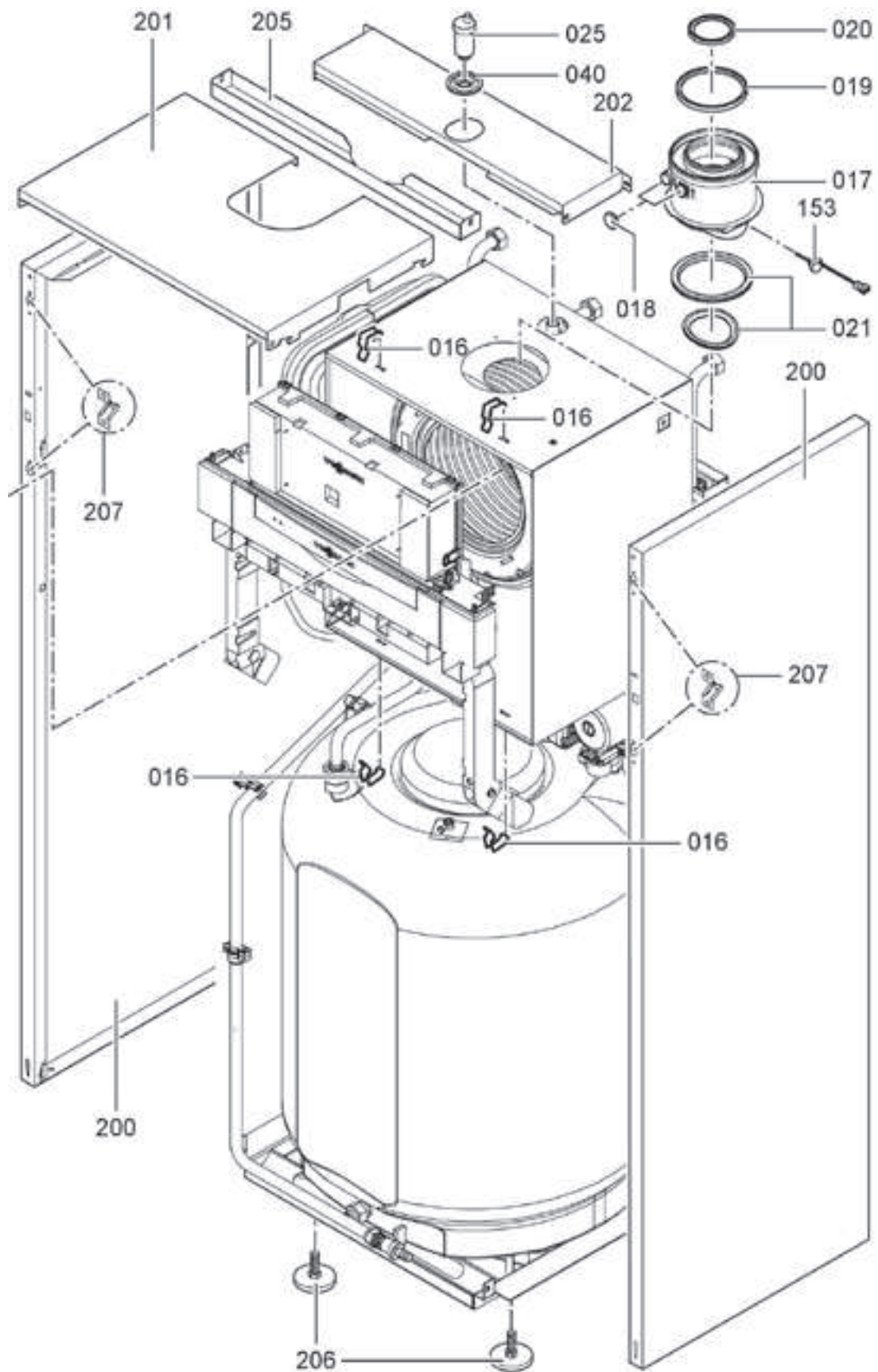
Pos.	Désignation	Niveau de service	Référence	Prix public HT	
70	Joint électrode d'ionisation	3	7827 031	8,-	euros
71	Joint électrode d'allumage	3	7827 025	8,30	euros
72	Kit joints tube gaz	3	7827 026	3,50	euros
100	Régulation VBC	2	7829 415	311,-	euros
101	Plastron arrière	2	7822 749	11,-	euros
108	Pince (10 pièces)	3	7822 708	6,90	euros
109	Charnières (10x)	3	7822 709	11,-	euros
111	Fusibles T 6,3 A / 250 V	1	7404 365	10,-	euros
113	Vitotronic 200 HO1 sans sonde extérieure	2	7825 182	474,-	euros
123	Platine adaptateur	2	7823 033	30,-	euros
125	Poignée de sécurité 6,3 AT	1	7823 502	4,40	euros
150	Sonde de pression	3	7826 025	29,-	euros
151	Sonde extérieure	1	7820 148	88,-	euros
152	Sonde ECS NTC	1	7822 552	102,-	euros
153	Sonde de fumées	1	7822 767	19,-	euros
154	Thermostat	1	7825 487	11,-	euros
155	Sonde de température	1	7819 967	55,-	euros
301	Moteur de circulateur	1	7826 755	346,-	euros
350	Joint	3	7826 602	3,40	euros
352	Joint	3	7819 647	11,-	euros
354	Bride anode avec joint	3	7826 601	36,-	euros

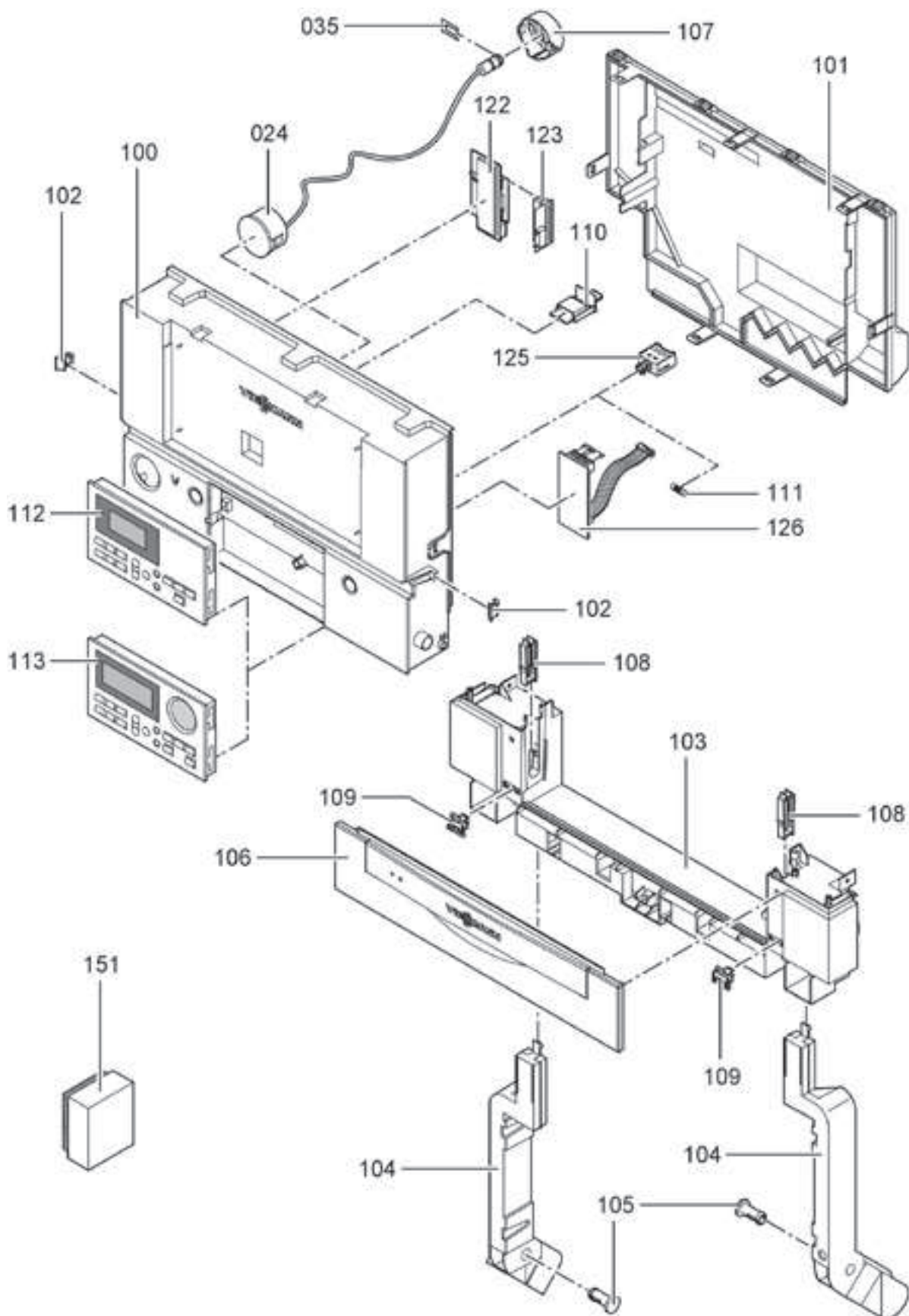
Pour commander une pièce hors tableau, indiquer le numéro de référence du corps de chaudière et le numéro de position de la pièce détachée sur les vues éclatées.

Niveau 1 : indispensable
Niveau 2 : nécessaire
Niveau 3 : utile



# VITODENS 333-F (5,2 à 26,0 kW) WR3C





# VITODENS 333-F (5,2 à 26,0 kW) WR3C

