

VITODENS 343-F

Combiné compact avec chaudière gaz à condensation
gaz naturel et propane
type WS4B
13 kW



Pos.	Désignation	Niveau de service	Référence	Prix public HT	
	Corps de chaudière		7373 207	5998,-	euros
1	Bride avec joint	3	7817 820	37,-	euros
2	Joint pour CeraCell/Vitocell 100	3	7819 647	11,-	euros
3	Electrode Ti avec cable de raccordement	3	7817 822	93,-	euros
4	Sonde de température	1	7817 925	55,-	euros
11	Circulateur UPS 60	1	7818 042	162,-	euros
12	Vanne 3 voies motorisée	3	7824 793	74,-	euros
13	Manomètre 111.12 NG40 10 bars G 1/8"	3	7822 052	49,-	euros
14	Sureté pour fiches	3	7819 879	4,40	euros
15	Robinet de vidange	3	7822 051	30,-	euros
16	Vanne d'arrêt DN 20	3	7817 947	55,-	euros
18	Joint A 21x 30 x 2	3	7816 368	4,40	euros
20	Moteur circulateur VIZ 25/5-3	2	7822 509	149,-	euros
22	Soupape de sécurité 3 bars	3	7815 766	0,80	euros
23	Organe de remplissage DN 20 G1 x G1	3	7822 625	91,-	euros
24	Purgeur d'air automatique G 3/8"	1	7819 971	11,-	euros
26	Thermostat WB3 WB2	1	7819 959	11,-	euros
28	Manchons passage manchette raccord.	3	7823 334	10,-	euros
29	Joint profilé Vitopend	3	7822 896	11,-	euros
30	Fiche A Ressort	1	7819 188	4,40	euros
31	Echangeur de chaleur	3	7823 336	459,-	euros
33	Graisse pour joint	1	7819 602	6,90	euros
34	joint Torique 28 X 2,5	2	7823 415	4,40	euros
35	Bouchon de Manchette de Raccordement	3	7822 742	10,-	euros
36	Manomètre et manchon	3	7822 943	34,-	euros
37	Manchette de raccordement 60/100	2	7823 337	33,-	euros
38	Porte bruleur	3	7823 355	130,-	euros
39	Allumeur	2	7827 957	29,-	euros
40	Joint de brûleur	2	7823 346	10,-	euros
41	Bague isolante Vitodens	2	7828 349	13,-	euros
42	Grille de brûleur diamètre 95	2	7823 348	82,-	euros
43	Joint de grille de brûleur	2	7823 349	5,70	euros
44	Electrode d'allumage	2	7823 350	21,-	euros
45	Electrode d'ionisation	2	7823 351	12,-	euros
46	Joint sortie turbine	3	7823 352	5,70	euros
47	Ventilateur NRG118 E	2	7833 758	158,-	euros
48	Injecteur gaz 13(16,7)kW	3	7827 480	5,40	euros

Pour commander une pièce hors tableau, indiquer le numéro de référence du corps de chaudière et le numéro de position de la pièce détachée sur les vues éclatées.

Niveau 1 : indispensable
Niveau 2 : nécessaire
Niveau 3 : utile

VITODENS 343-F (13 kW) WS4B

Pos.	Désignation	Niveau de service	Référence	Prix public HT	
49	Bloc combiné gaz CES	1	7826 508	95,-	euros
50	Jeu de fiches	3	7822 769	6,90	euros
51	Jeu de fermetures à accrocher	3	7823 541	4,40	euros
53	Tuyau raccordement gaz	3	7829 721	32,-	euros
55	Joint arrivée d'air D=100 condensation	3	7822 670	10,-	euros
56	Joint profile D=60	3	7822 285	6,90	euros
57	Vase d'expansion 10 l	3	7822 804	81,-	euros
60	Kit écrous à clipser	3	7825 700	2,30	euros
61	Colis de joints	2	7822 894	11,-	euros
63	Joint électrode d'ionisation	3	7827 031	8,-	euros
64	Joint électrode d'allumage	3	7827 025	8,30	euros
65	Régulation VBC130-A03.500	2	7833 185	387,-	euros
66	Plastron Arrière	2	7822 749	11,-	euros
67	Cornière Double Service L=600	3	7823 080	24,-	euros
68	Volet l = 450 K1	3	7822 891	34,-	euros
69	Porte-manomètre	3	7822 707	4,40	euros
70	Pince (10 pièces)	3	7822 708	6,90	euros
71	Charnières (10x) pour clapet WB2A/WB3A	3	7822 709	11,-	euros
74	Platine Adaptateur	2	7823 033	30,-	euros
75	Fiche de codage 2076:0203	2	7833 262	10,-	euros
76	Fusibles T 6,3 A / 250 V	1	7404 365	10,-	euros
80	Bloquage régulation Vitodens	3	7818 063	10,-	euros
86	Câble d'ionisation intér. L=390	3	7823 282	10,-	euros
91	Sonde extérieure	2	7814 341	88,-	euros
92	Sonde de fumées	1	7822 767	19,-	euros
93	Poignée de sécurité 6,3 AT	1	7823 502	4,40	euros
94	Sonde ECS NTC	1	7822 552	102,-	euros
95	Tiges de charnière (10 pièces)	3	7823 077	11,-	euros
96	Platine anode à courant imposé NKU	3	7817 968	81,-	euros
97	Sonde -0°C ...+150°C Pt500	1	7825 033	44,-	euros
103	Platine d'adaptateur de raccordement	3	7826 713	53,-	euros
106	Tube des Condensats	3	7818 021	10,-	euros
107	Flexible eau de condensat 1500	3	7826 933	3,40	euros
108	Conduite eau froide	3	7829 742	133,-	euros
123	Moteur de circulateur VIRS 25/2-1	2	7824 789	110,-	euros
124	Vanne de décharge	3	7822 931	19,-	euros
127	Sachet 5 Fusibles 4A Action Retarde	2	7822 609	10,-	euros

Pour commander une pièce hors tableau, indiquer le numéro de référence du corps de chaudière et le numéro de position de la pièce détachée sur les vues éclatées.

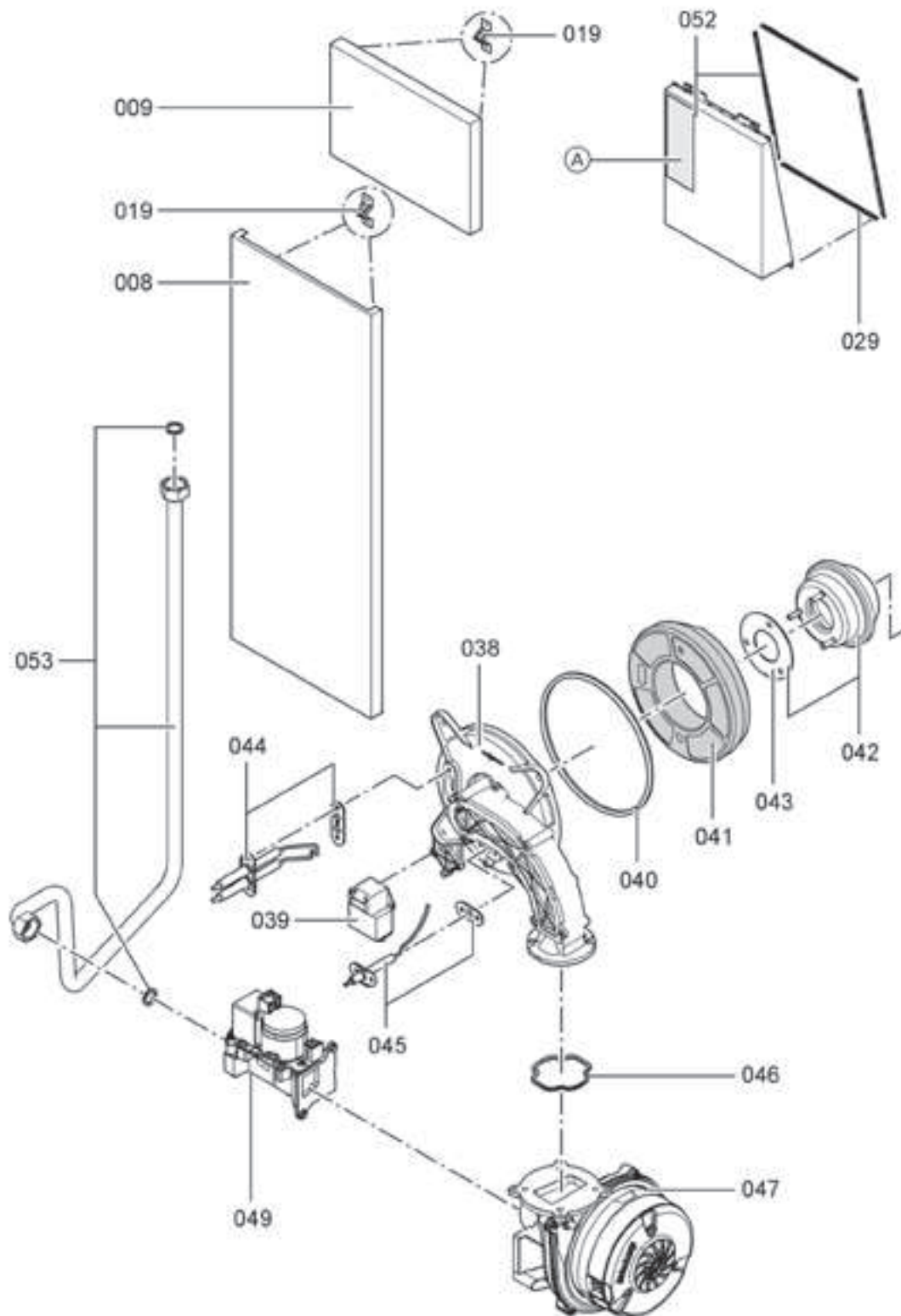
Niveau 1 : indispensable
Niveau 2 : nécessaire
Niveau 3 : utile

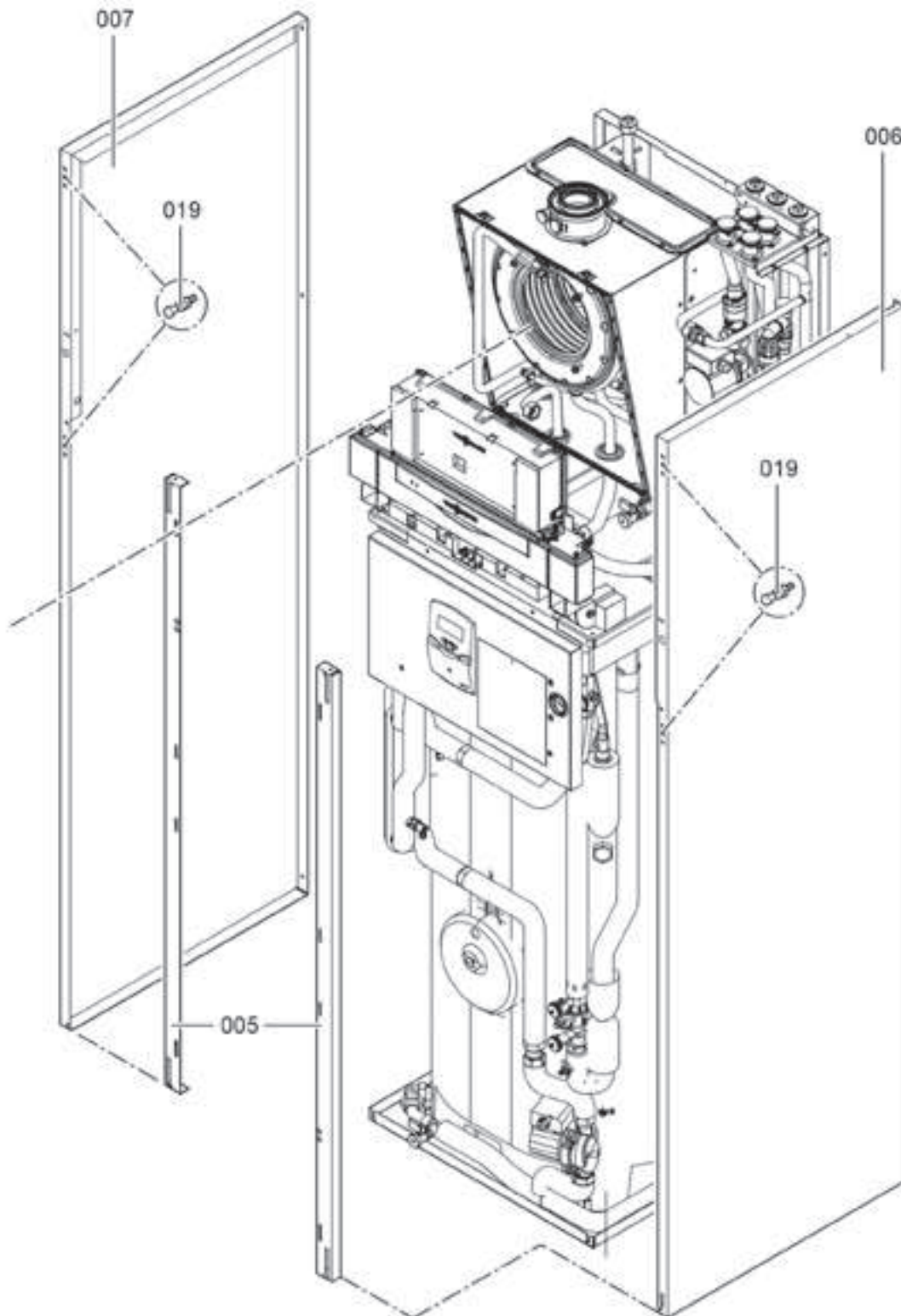
Pos.	Désignation	Niveau de service	Référence	Prix public HT	
130	Bâton de peinture blanche " Vitoweiss "	3	7822 682	6,90	euros
131	Bombe de peinture blanche " Vitoweiss "	3	7822 681	24,-	euros
135	Bague pour raccords rapide	2	7826 221	11,-	euros
136	Fermeture de sécurité pour raccords	3	7817 909	12,-	euros
137	Jeu de rondelles de sécurité 32 x 1,5	2	7826 222	3,40	euros
141	Joint torique 20,63 x 2,62	3	7829 159	8,-	euros
144	Joint A 30 x 44 x 2	2	7829 921	10,-	euros
145	Pompe de circul. VIRS-25/2-1 FSR 130-12	3	7830 789	94,-	euros
147	Kit joints tube gaz	3	7827 026	3,50	euros
151	Circulateur VIUPS15-60 N1 ES 12h	3	7830 613	133,-	euros
153	Joint A 18,5 x 24 x 1,5	3	7830 617	8,-	euros
165	Fourreau 22x1	2	7824 605	3,60	euros
167	Ballon monté 250 l	3	7830 618	1630,-	euros
169	Manomètre 0..10bar avec capillaire	3	7826 621	11,-	euros
170	Bride pleine avec joint	3	7817 821	37,-	euros
179	Robinet de Purge D'Air G 3/8 "	3	7822 353	10,-	euros
184	Pompe de circulation VIZ-20/5-3	3	7830 606	169,-	euros

Pour commander une pièce hors tableau, indiquer le numéro de référence du corps de chaudière et le numéro de position de la pièce détachée sur les vues éclatées.

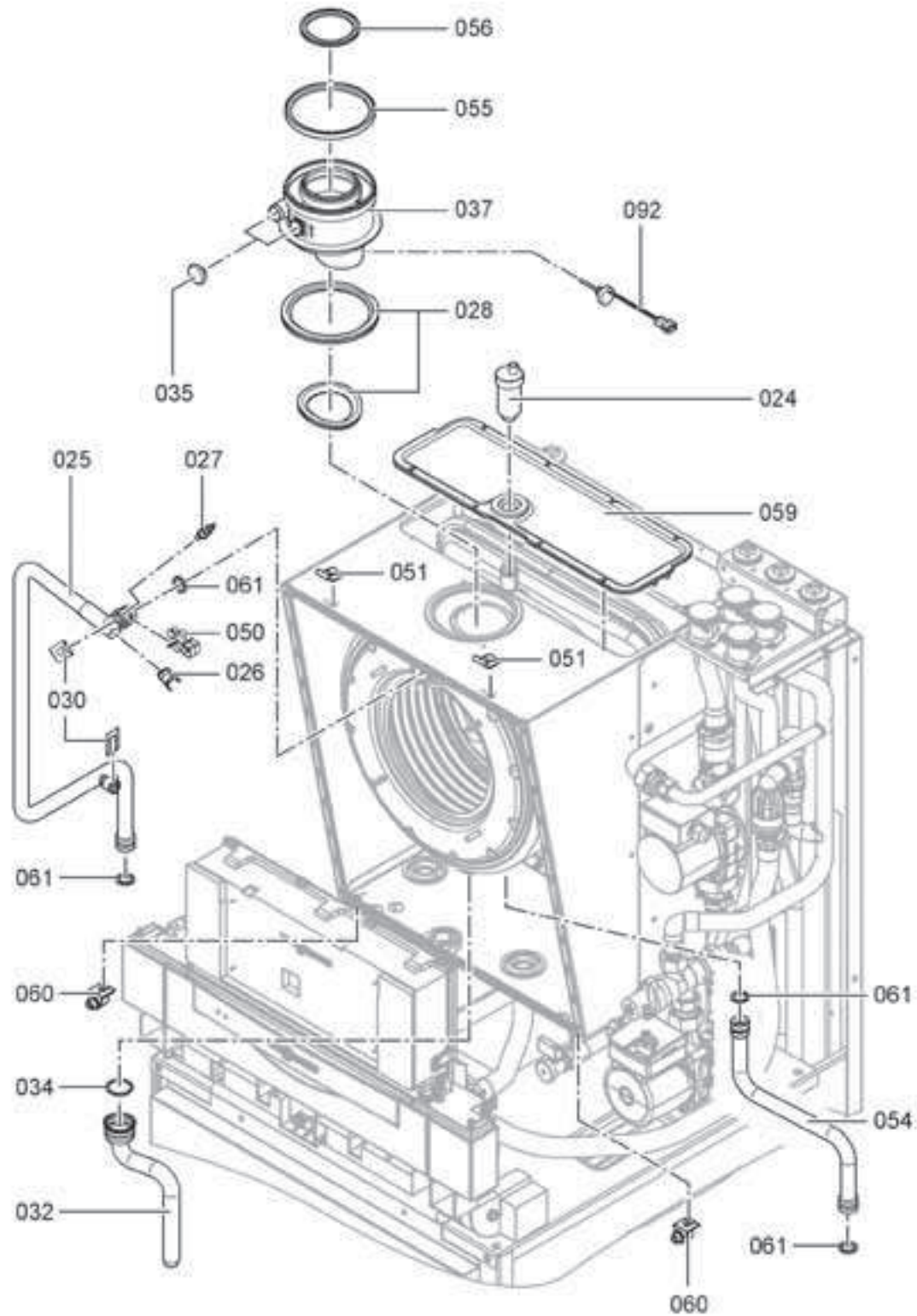
Niveau 1 : indispensable
Niveau 2 : nécessaire
Niveau 3 : utile

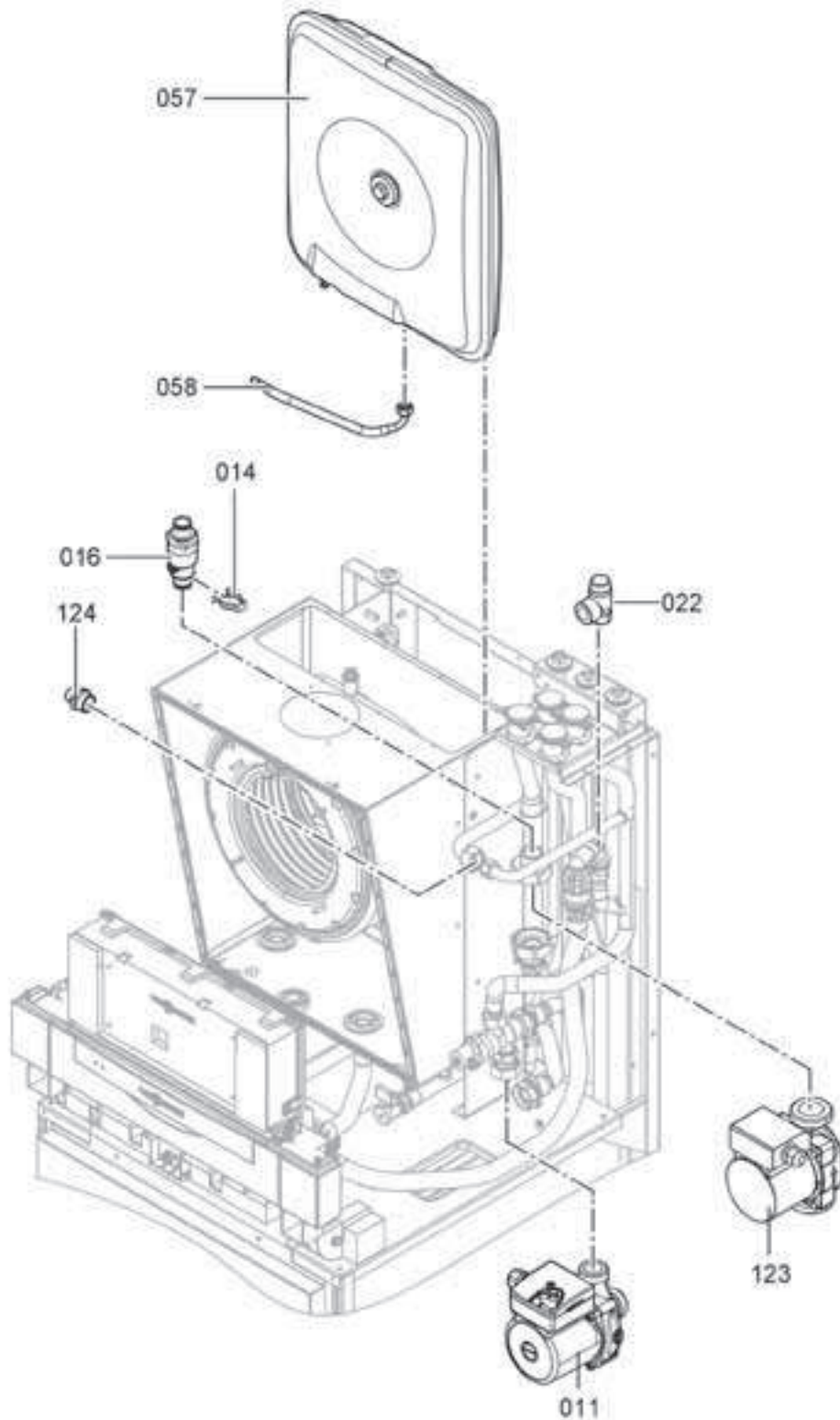
VITODENS 343-F (13 kW) WS4B



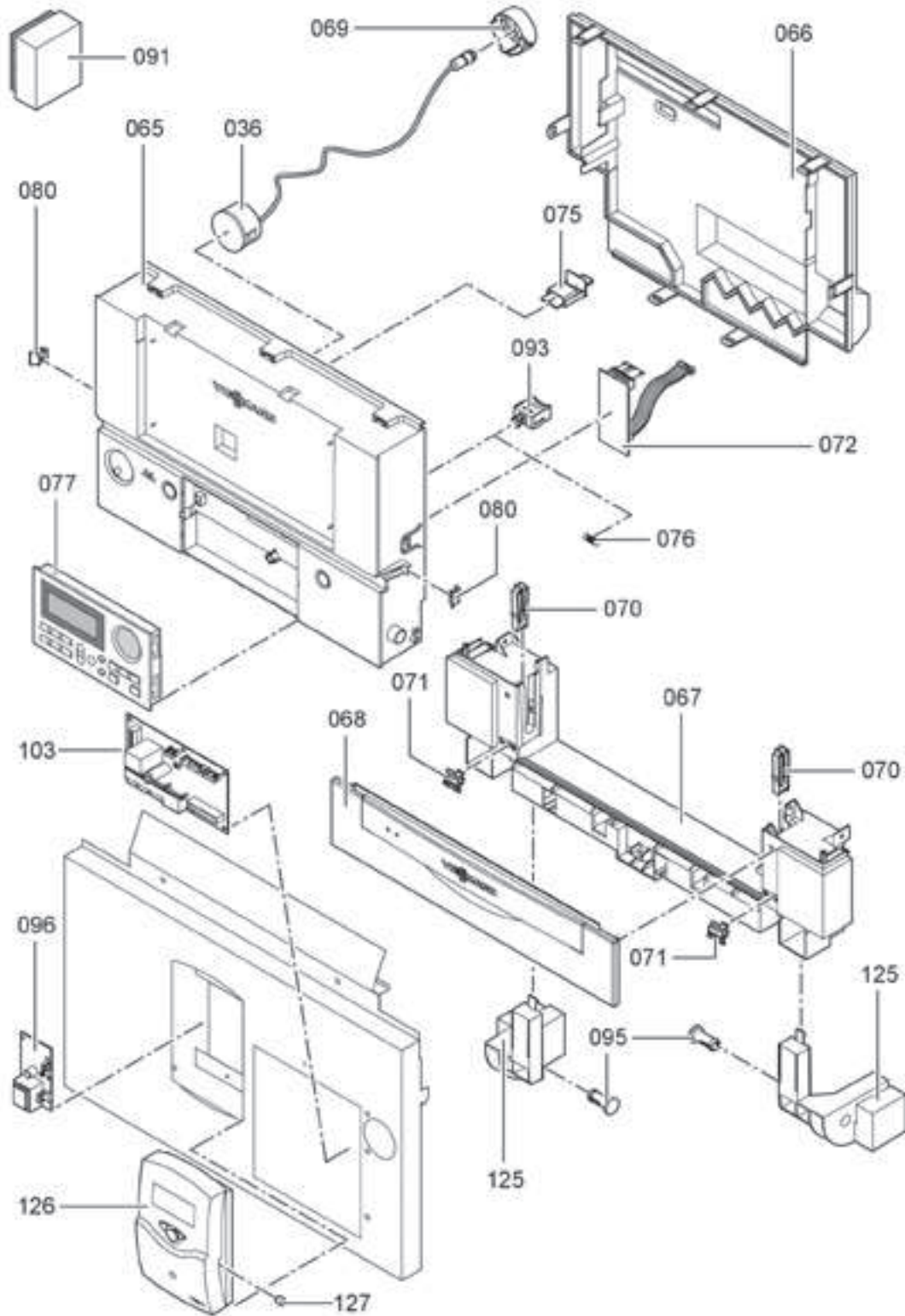


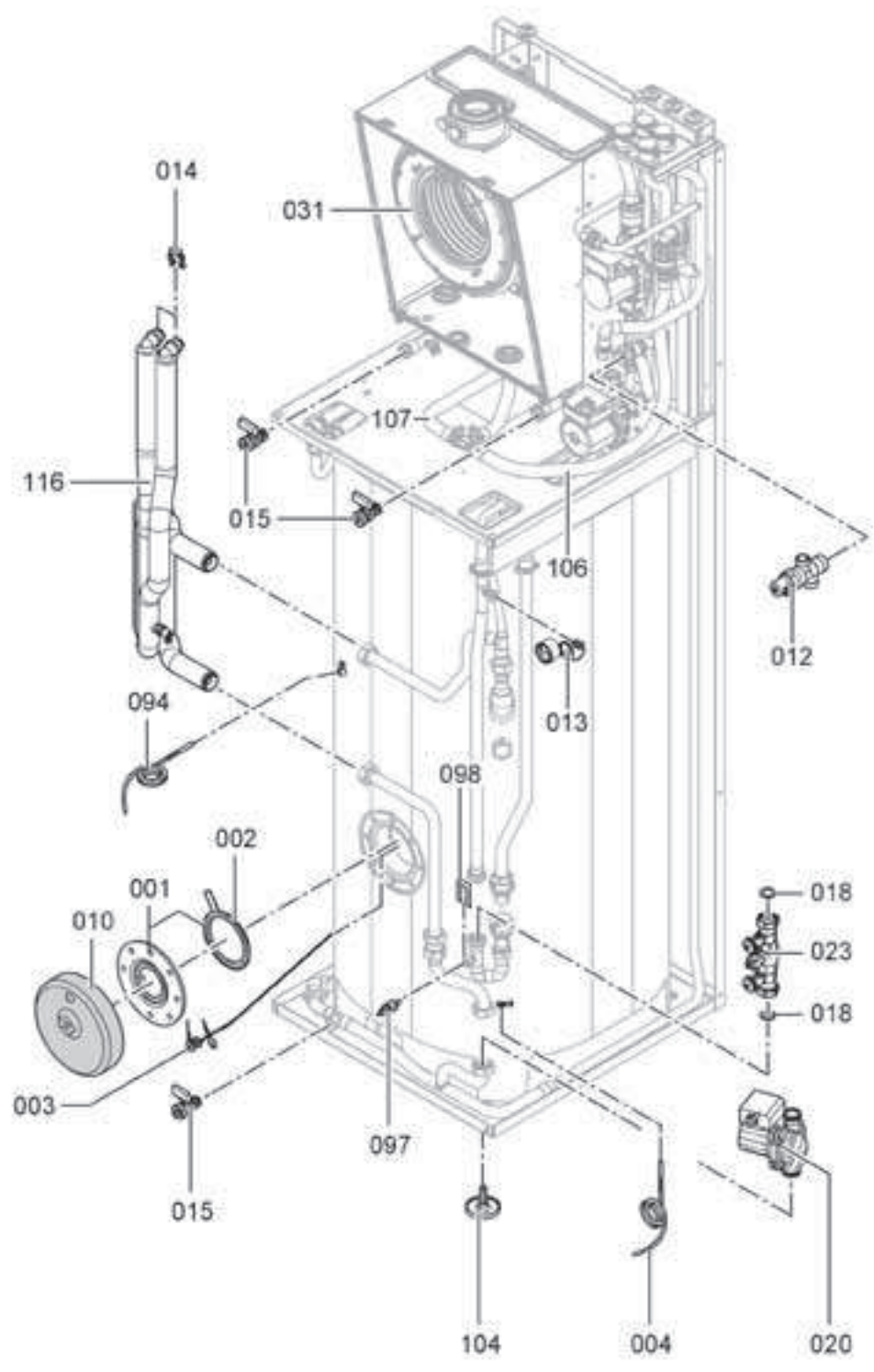
VITODENS 343-F (13 kW) WS4B





VITODENS 343-F (13 kW) WS4B





VITODENS 343-F (13 kW) WS4B

