

# VITOPEND 200 WHKA

Chaudière murale gaz double service à système confort  
version ventouse  
de 10,5 à 29 kW



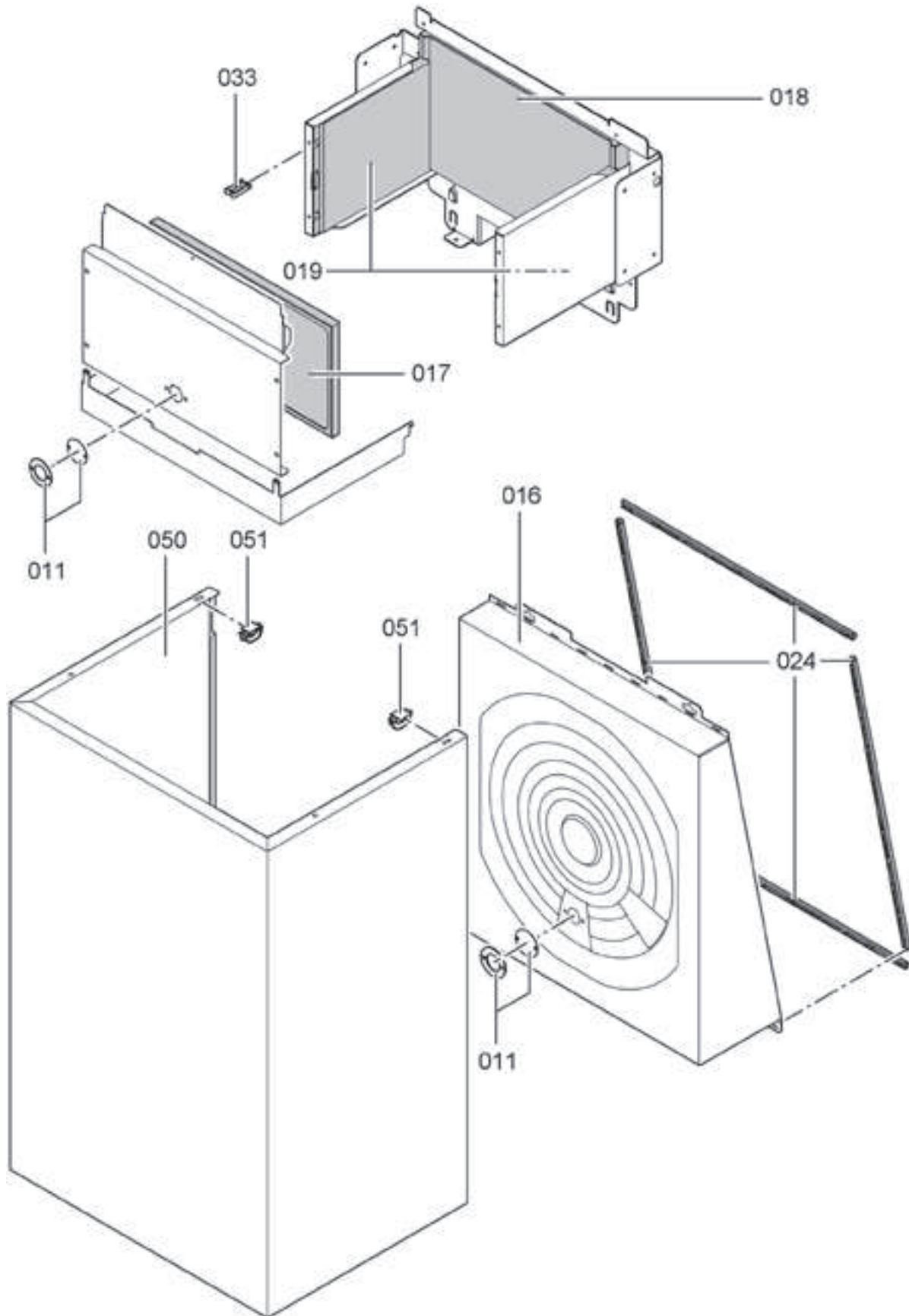
Pos.	Désignation	Niveau de service	Référence	Prix public HT	
	Corps de chaudière		7193 085	1685,-	euros
01	Sonde de température	1	7819 967	55,-	euros
02	Thermo-switch	1	7825 487	11,-	euros
03	Brûleur	3	7819 851	149,-	euros
05	Électrode d'ionisation	1	7819 842	24,-	euros
06	Électrode d'allumage	1	7823 084	24,-	euros
08	Purgeur d'air	3	7819 971	11,-	euros
09	Bloc combiné gaz	1	7817 489	149,-	euros
10	Manomètre	3	7822 739	30,-	euros
12	Jeu de joints	1	7822 851	19,-	euros
15	Allumeur	1	7822 555	34,-	euros
20	Echangeur de fumées	2	7823 088	219,-	euros
22	Turbine 230 V	1	7822 865	113,-	euros
23	Pressostat 40 Pa	1	7819 814	49,-	euros
27	Pressostat GN	1	7822 868	72,-	euros
28	Pressostat Propane	1	7822 869	72,-	euros
43	Échangeur de chaleur sanitaire	3	7822 761	252,-	euros
44	Flow-switch	2	7822 762	55,-	euros
45	Moteur pas à pas	1	7822 764	34,-	euros
46	Moteur pompe VIHU-25	1	7825 097	145,-	euros
47	Régulateur de débit	3	7823 965	9,40	euros
48	Jeu de joints pour échangeur sanitaire	3	7822 760	11,-	euros
59	Sonde de température	1	7819 825	10,-	euros
80	Régulation Vitopend RU	2	7825 430	298,-	euros
90	Clé de codage	1	7825 119	10,-	euros
91	Fusible T6, 3A/250 V (10 pièces)	1	7404 365	10,-	euros
	Dispositif de retours		7825 722	91,-	euros

Pour commander une pièce hors tableau, indiquer le numéro de référence du corps de chaudière et le numéro de position de la pièce détachée sur les vues éclatées.

Niveau 1 : indispensable
Niveau 2 : nécessaire
Niveau 3 : utile

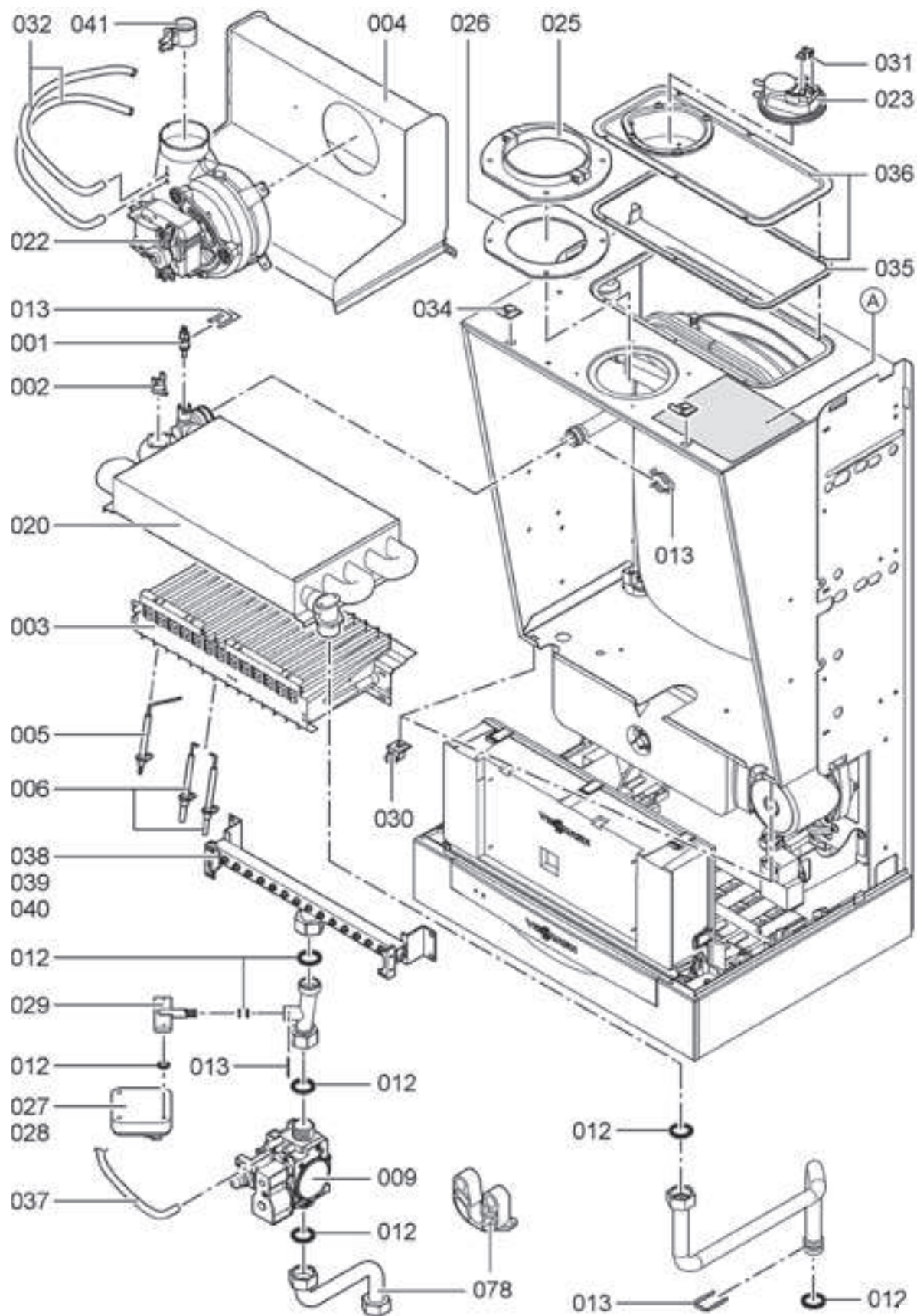
# VITOPEND 200 WHKA

Version ventouse



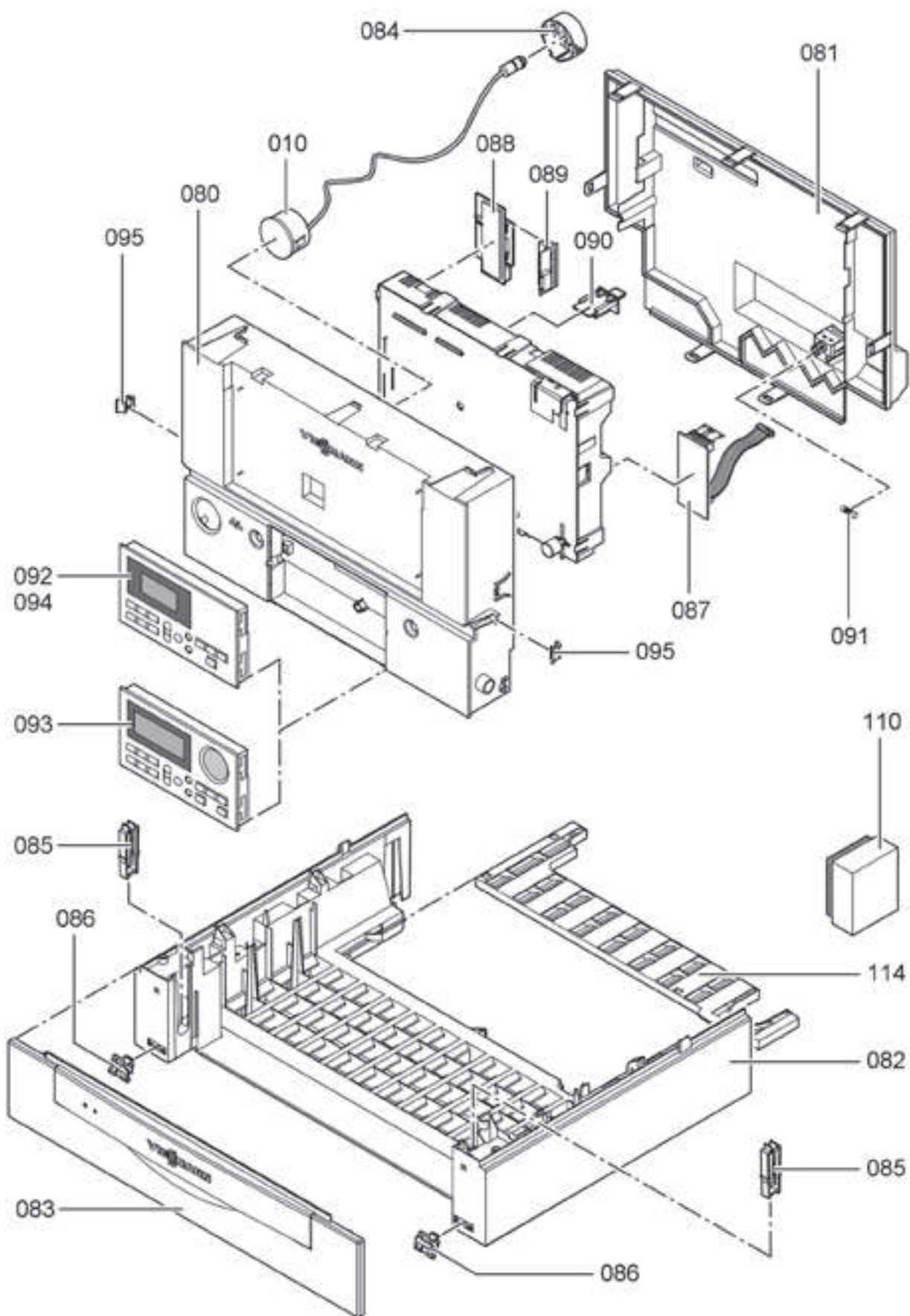
# VITOPEND 200 WHKA

Version ventouse



# VITOPEND 200 WHKA

Version ventouse



**VITOPEND 200 WHKA**  
Version ventouse

